

# Tiroir banquette-lit BZ

BIEN ETUDIER LA NOTICE DE MONTAGE.  
 REPEREZ LES PIÈCES CONSTITUANT VOTRE MEUBLE.  
 REGROUPEZ ET CONTROLEZ LA QUINCAILLERIE.  
 MUNISSEZ-VOUS DE L'OUTILLAGE NECESSAIRE.  
 AMENAGEZ-VOUS UNE ZONE DE MONTAGE.  
 PROCEDEZ AU MONTAGE.  
 NE JAMAIS FORCER LES ASSEMBLAGES.  
 RESSERREZ LES VIS APRES QUELQUE TEMPS D'USAGE.  
 GARDEZ VOTRE NOTICE DE MONTAGE, SI UNE PIÈCE VENAIT A MANQUER, ELLE SERAIT LE PLUS CLAIR MOYEN DE COMMUNIQUER AVEC VOTRE DISTRIBUTEUR.

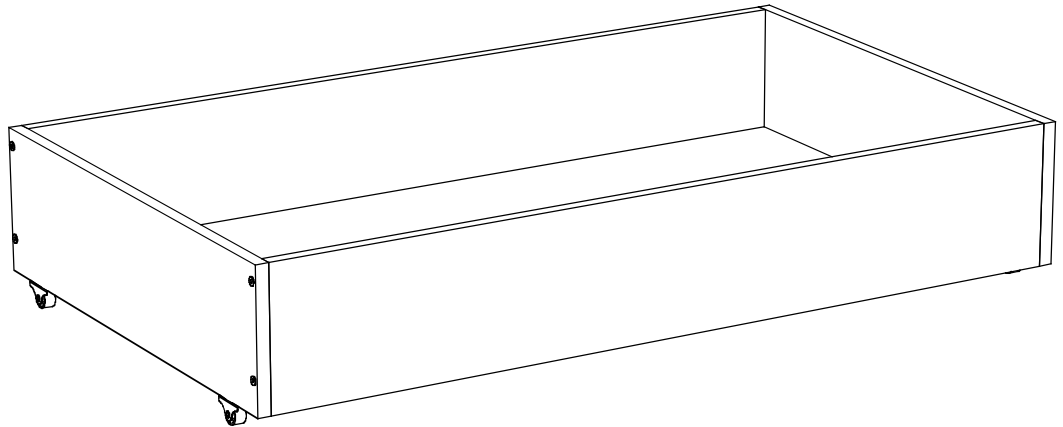


**Structure :** panneaux de particules recouverts de décor imprimé imitation bois.

**Fond :** panneau de fibres.

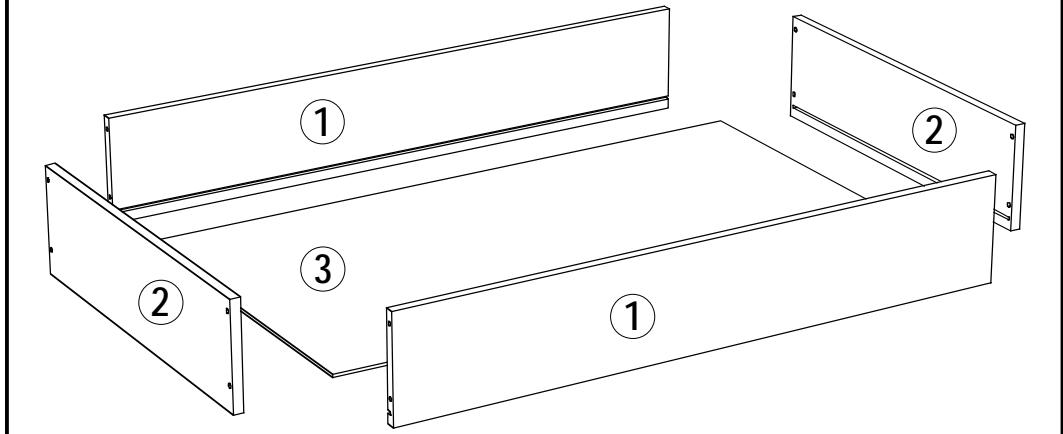
Monté sur roulettes.

READ THE ASSEMBLY INSTRUCTION CAREFULLY.  
 IDENTIFY THE ELEMENTS CONSTITUING YOUR PIECE OF FURNITURE.  
 GROUP AND CHECK THE HARDWARE FITTINGS.  
 GET THE TOOLS NEEDED.  
 CLEAR SPACE TO WORK.  
 PROCEED TO ASSEMBLE.  
 NEVER FORCE THE FITTINGS.  
 TIGHTEN THE SCREW AFTER USING FOR SOMETIME.  
 KEEP YOUR ASSEMBLY INSTRUCTIONS, IN THE EVENT OF QUIRY, PLEASE CONTACT YOUR SUPPLIER.



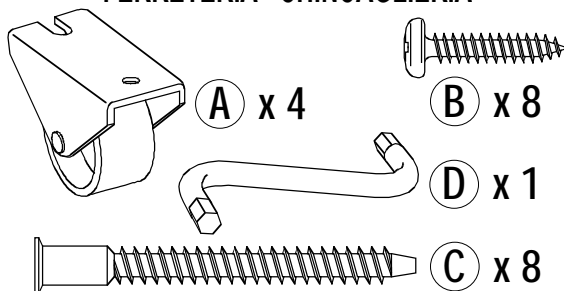
DIESE NOTIZ GUTE BEARBEITEN.  
 ERKENNEN SIE DIE VERSCHIEDENEN TEILE DES MÖBEL.  
 SAMMELN SIE UND KONTROLIEREN SIE DEN SCHRAUBENSATZ.  
 BENUTZEN SIE DIE NOTWENDIGTEN WERKZEUG.  
 FANGEN SIE AN FASMÖBEL ZUSAMMEN ZU BAUEN.  
 NIEMALS DIE SCHRAUBEN ZU STARCK FIXIEREN.  
 NOCHMAL Festschrauben NACH EINIGER ZEITEN.  
 BEHALTEN SIE IMMER IHRE MONTAGE NOTIZE.

VUE ÉCLATÉE - EXPLODED VIEW - AUSEINANDERGEZOGENER PERSPEKTIVSCHNITT  
 VISTA DESPIEZADA - SPACCATO

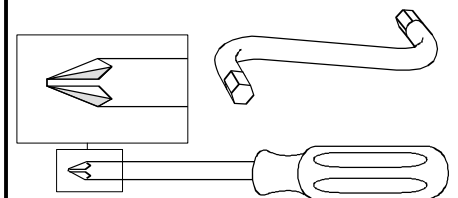


ESTUDIAR BIEN INSTRUCCIONES DE MONTARE.  
 ORDENAS LAS PIEZAS QUE CONSTITUYEN SU MUEBLE.  
 AGRUPAR Y CONTROLAR LA QUINCALLERIA.  
 ESCOGER LAS HERRAMIENTAS NECESARIAS.  
 PREPARAR UNA ZONA DE MONTAJE.  
 PROCEDER AL MONTAJE.  
 NO FORZAR NUNCA LOS ENSEMBLAJES.  
 VOLVER APPRETAR LOS TORNILLOS DE SPUES DE ALGUN TIEMPO DE UTILIZACION.  
 CONSERVAR LAS INSTRUCCIONES DE MONTAJE, SI FALTABA UNA PIEZA, SERIA EL MEDIO MAS CLARO PARA COMMUNICAR CON SU ALMACEN.

QUINCAILLERIE - HARDWARE - BESCHLÄGE  
 FERRETERIA - CHINCAGLIERIA



OUTILLAGE - TOOLS - WERKZEUG  
 HERRAMIENTA - ATTREZZATURA



STUDIARE ATTENTAMENTE LE ISTRUZIONI DI MONTAGGIO.  
 INDIVIDUARE LE PARTI CHE COSTITUISCONO IL MOBILE.  
 RAGGRUPPARE E CONTROLLARE LA FERRAMENTA.  
 MUNIRSI DEGLI UTENSILI NECESSARI.  
 PREPARARE UNO SPAZIO PER LAVORARE.  
 PROCEDERE AL MONTAGGIO.  
 NON FORZARE TROPPO NELL'AVVITARE.  
 STRINGERE LE VITI SOLO DOPO UN PERIODO DI UTILIZZAZIONE.  
 CONSERVARE LE ISTRUZIONI DI MONTAGGIO. SE QUALCHE PEZZO VENISSE A MANCARE, SERANNO IL MEZZO PIU CHIARO PER COMMUNICARE CON IL VOSTRO VENDITORE.

NOTICE DE MONTAGE - ASSEMBLY INSTRUCTIONS - MONTAGEANLEITUNG - MANUAL DE MONTAJE - ISTRUZIONI PER IL MONTAGGIO

