

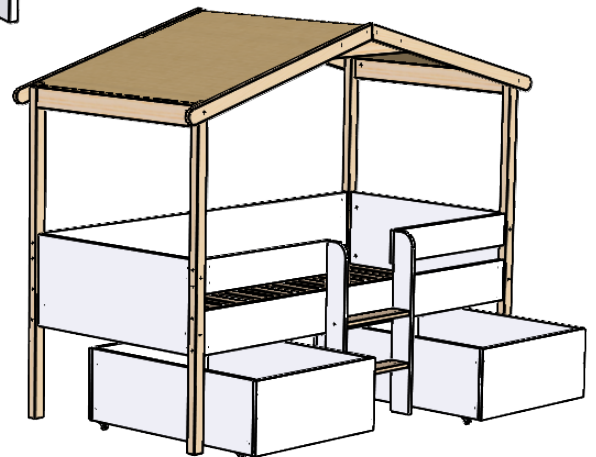
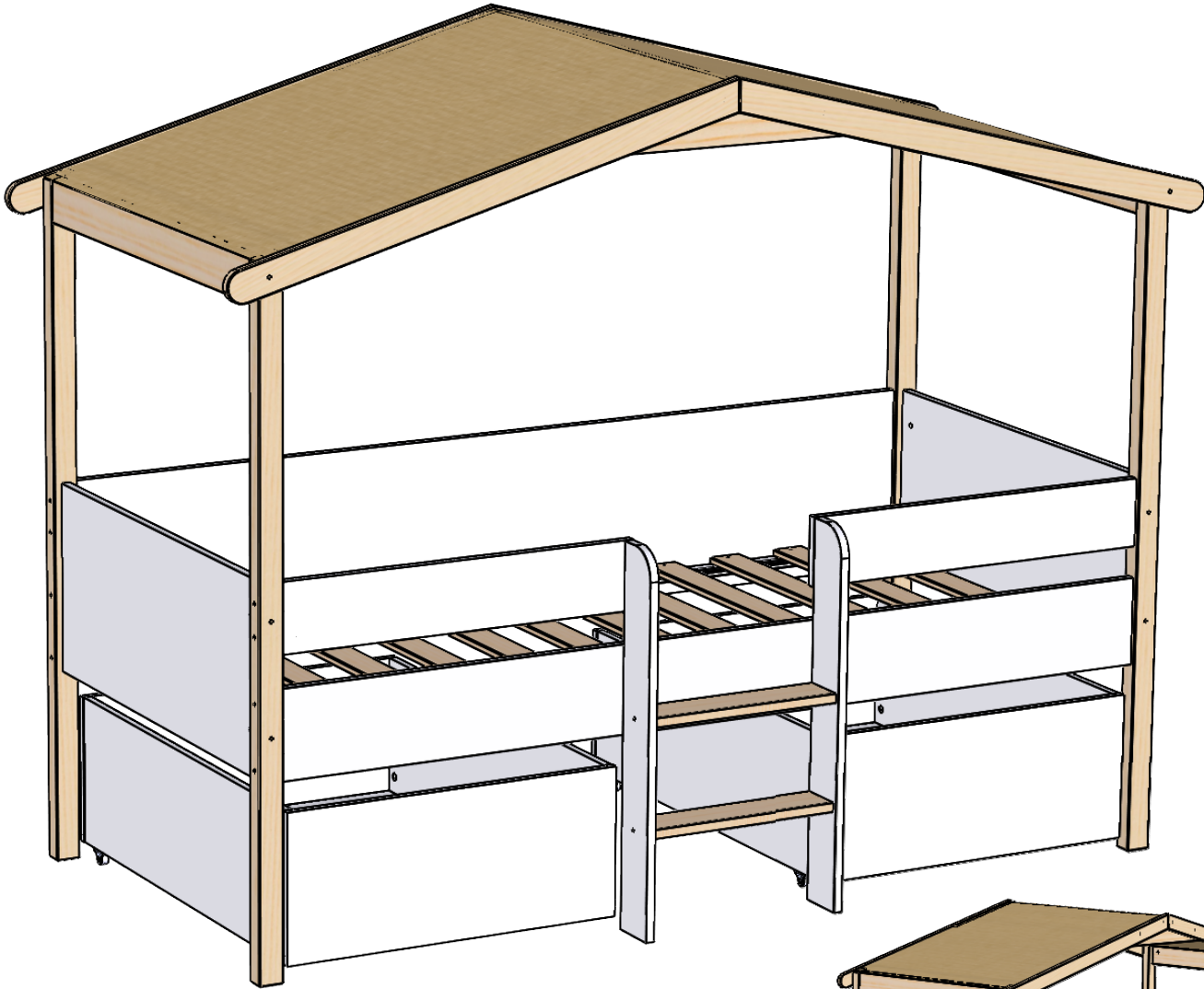
IMPORTANT - Notice à lire attentivement et à conserver pour consultation ultérieure.
IMPORTANT - Read carefully Instructions and keep for future reference.
WICHTIG - Anweisungen sorgfältig lesen und für zukünftige Zwecke aufbewahren.

1331T

041021

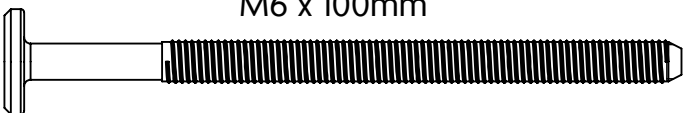
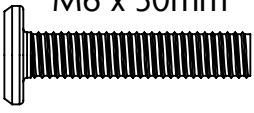
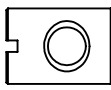
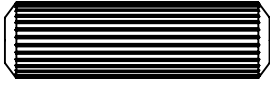

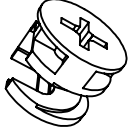

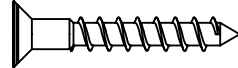
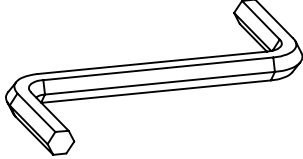
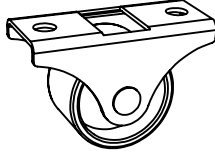


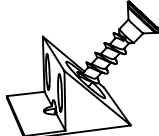


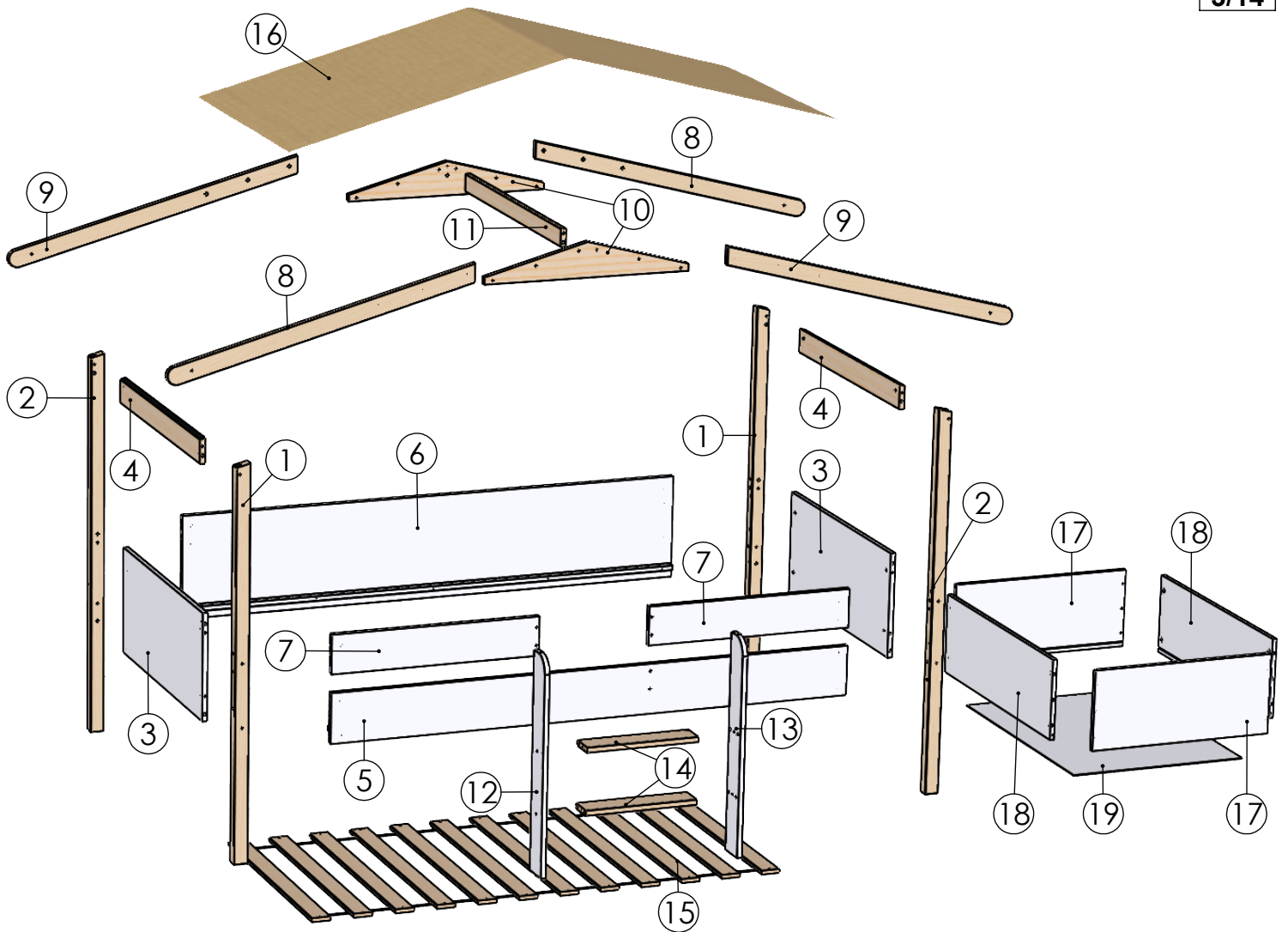
Votre meuble se recycle.
Renseignez vous auprès de
votre centre de tri.



Ce document est la propriété de WEBER INDUSTRIES. Il ne peut être communiqué sans son autorisation.
This document is property of WEBER INDUSTRIES. It can not be communicated without authorization.
Dieses Dokument ist die Eigenschaft von WEBER INDUSTRIES. Er kann ohne seine Genehmigung nicht mitgeteilt sein.



2 / 2

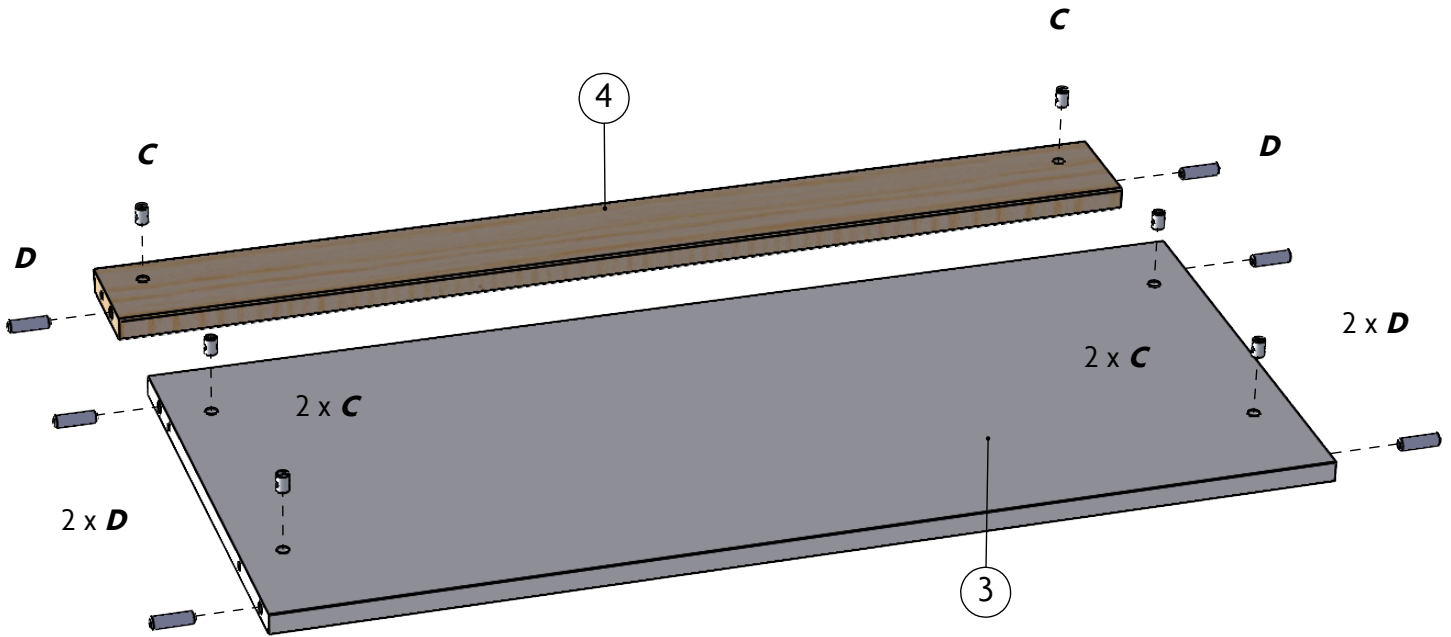
| | |
|--|--|
|  <p>M6 x 100mm</p> |  <p>M6 x 30mm</p> |
| <p>A 28</p> | <p>B 12</p> |
|  <p>M6</p> |  <p>Ø 10 x 35mm</p> |
| <p>C 28</p> | <p>D 30</p> |
|  <p>Ø 7 x 35mm</p> |  <p>Ø 15mm</p> |
| <p>E 18</p> | <p>F 18</p> |
|  <p>Ø 7 x 50mm</p> |  <p>Ø 4,5 x 30mm</p> |
| <p>G 12</p> | <p>H 24/26</p> |
|  |  |
| <p>I 1</p> | <p>J 8</p> |
|  <p>TR Ø 4 x 16mm</p> |  <p>Ø 8 x 30mm</p> |
| <p>K 16</p> | <p>L 8</p> |
|  | |
| <p>M 8</p> | |





| N° Pièce Part No. Teilenummer | Quantité Quantity Zahl | Longueur Length Länge 90x190cm | Longueur Length Länge 90x200cm | Largeur Width Breite | Colis Parcel Paket |
|-------------------------------------|------------------------------|---|---|----------------------------|--------------------------|
| 1 | 2 | 1392 | 1392 | 50 | 1/3 |
| 2 | 2 | 1392 | 1392 | 50 | 1/3 |
| 3 | 2 | 878 | 878 | 384 | 1/3 |
| 4 | 2 | 878 | 878 | 90 | 2/3 |
| 5 | 1 | 1890 | 1990 | 180 | 2/3 |
| 6 | 1 | 1890 | 1990 | 384 | 2/3 |
| 7 | 2 | 745 | 795 | 140 | 2/3 |
| 8 | 2 | 1112,92 | 1164,69 | 65 | 1/3 |
| 9 | 2 | 1112,92 | 1164,69 | 65 | 1/3 |
| 10 | 2 | 740 | 740 | 125 | 2/3 |
| 11 | 1 | 918 | 918 | 65 | 2/3 |
| 12 | 1 | 772 | 772 | 100 | 2/3 |
| 13 | 1 | 772 | 772 | 100 | 2/3 |
| 14 | 2 | 402 | 402 | 90 | 2/3 |
| 15 | 1 | 12 lattes | 13 lattes | 895 | 1/3 |
| 16 | 1 | | | | 1/3 |
| 17 | 4 | 700 | 750 | 300 | 3/3 |
| 18 | 4 | 900 | 900 | 300 | 3/3 |
| 19 | 2 | 679 | 729 | 915 | 3/3 |

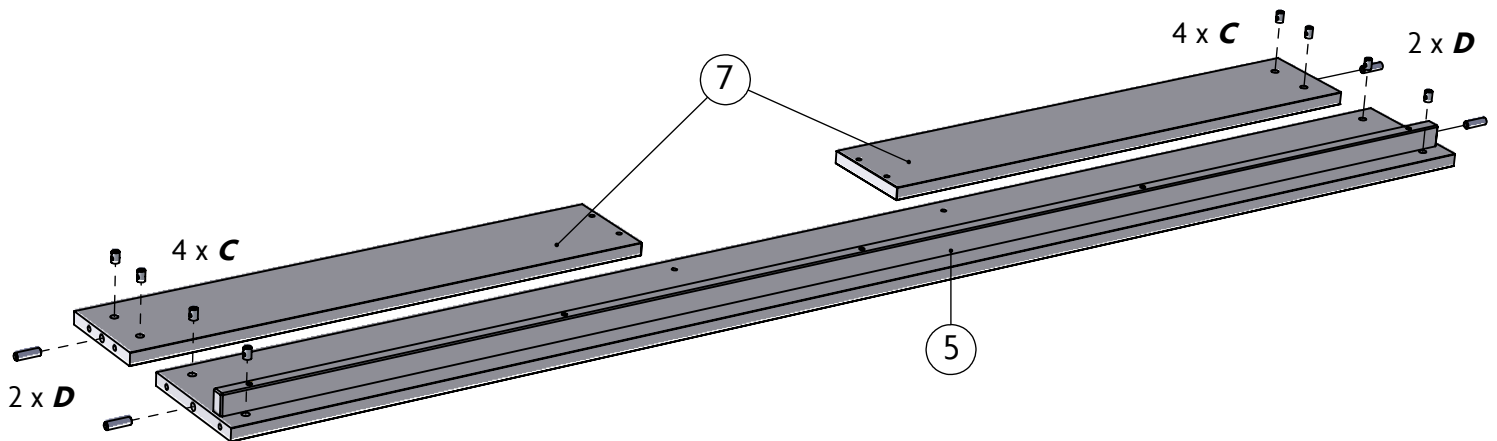
1 x2

| | |
|---|---|
| M6  C x 12 | Ø10 x 35mm  D x 12 |
|---|---|



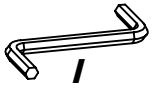


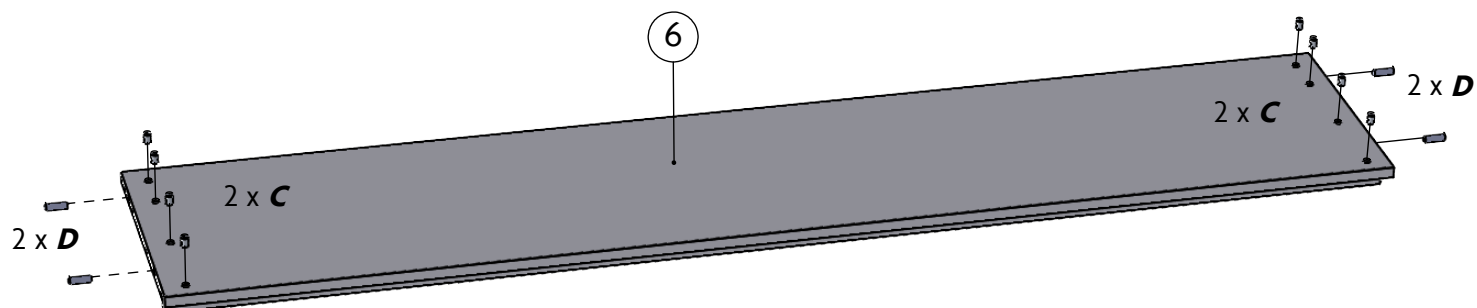
2

| | |
|--|--|
| M6  C x 8 | Ø10 x 35mm  D x 4 |
|--|--|

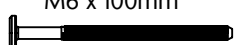
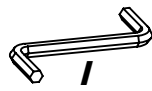


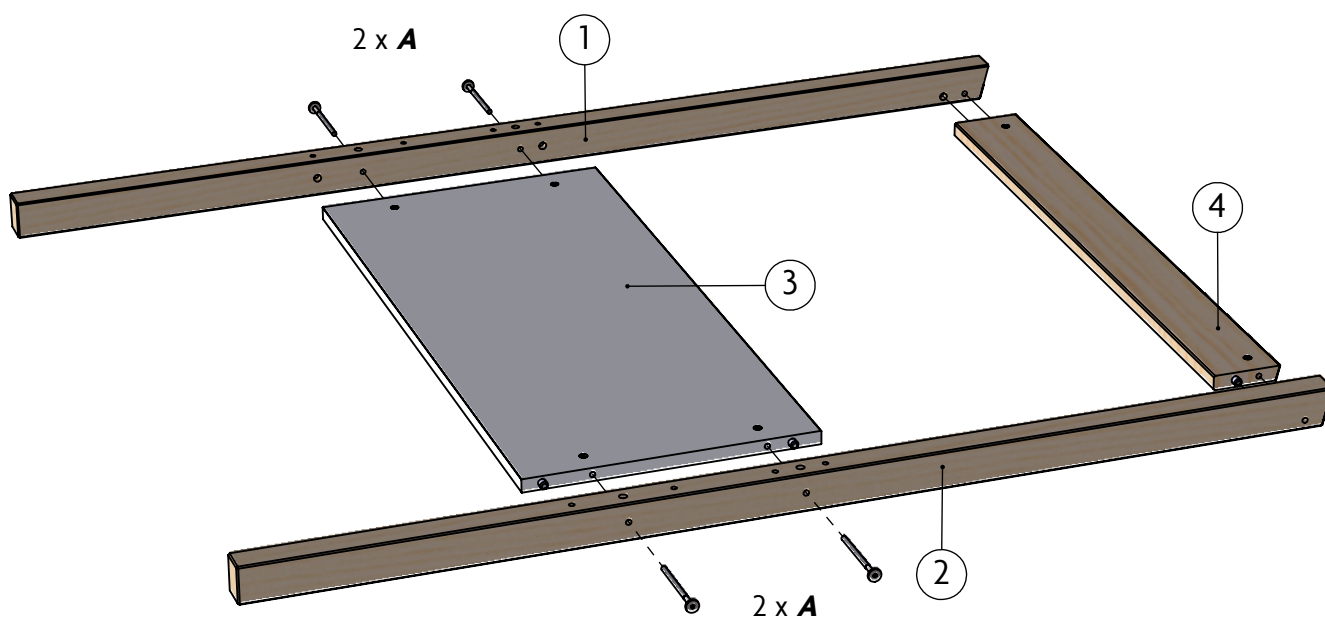
3

| | | |
|--|---|--|
| M6  C x 8 | Ø 10 x 35mm  D x 4 |  I |
|--|---|--|

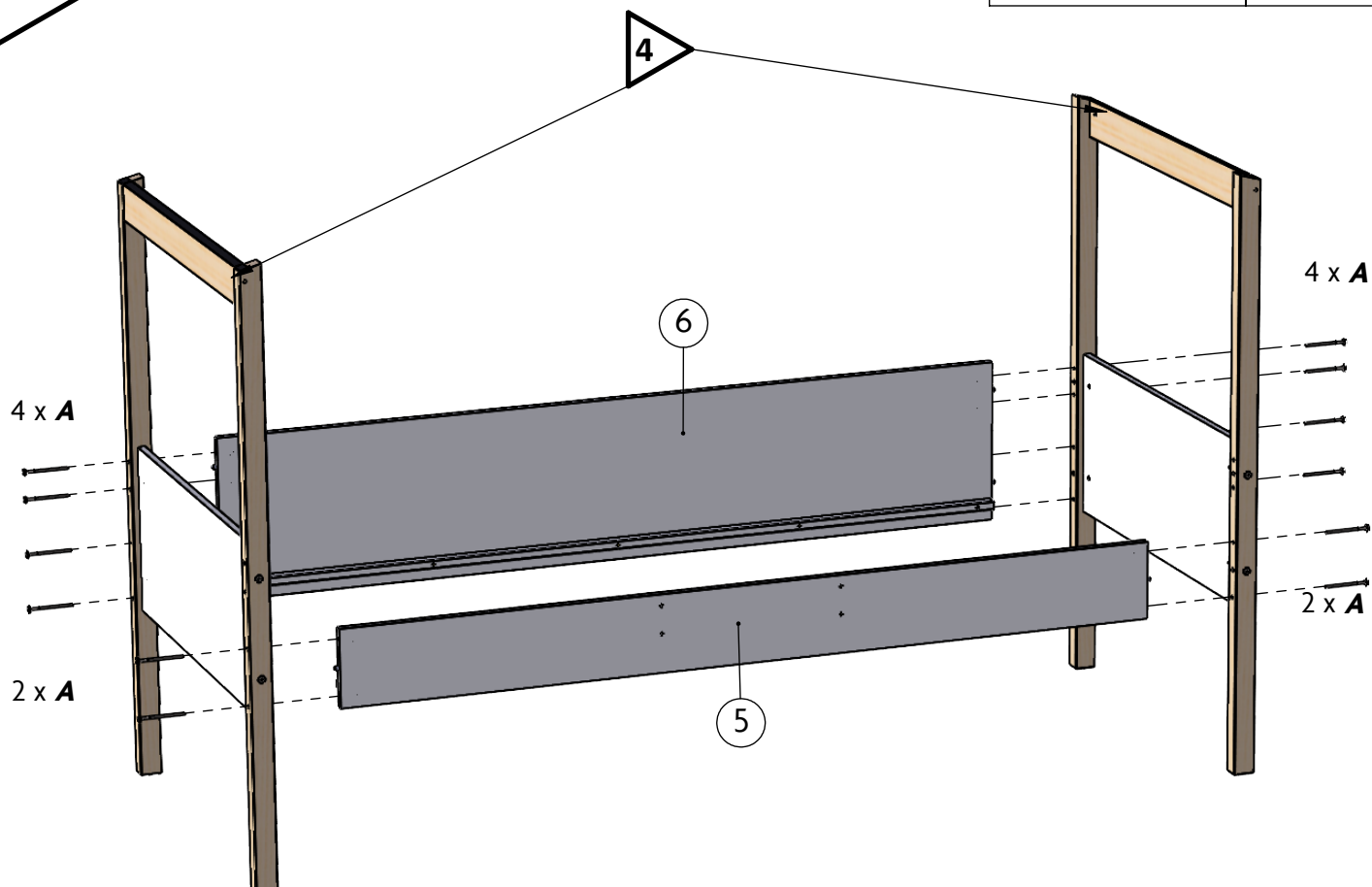
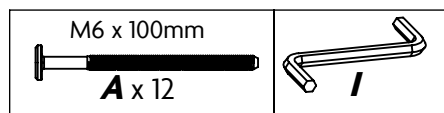


4 x2

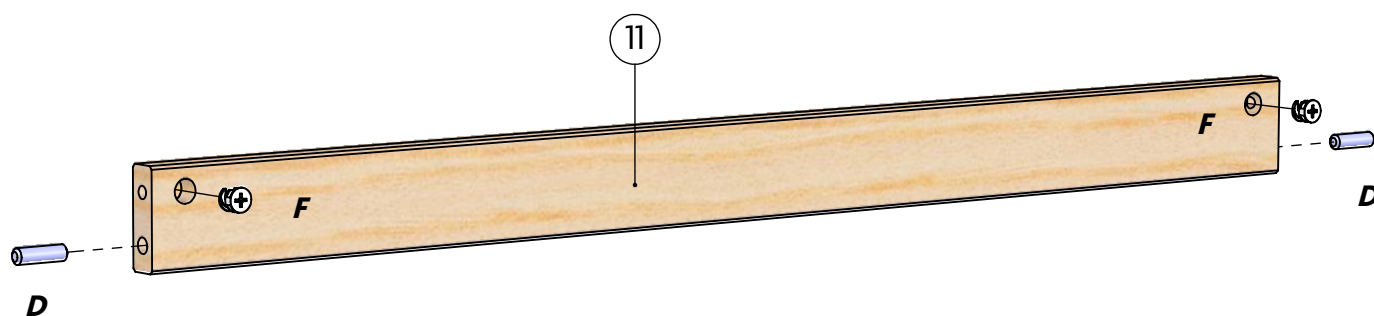
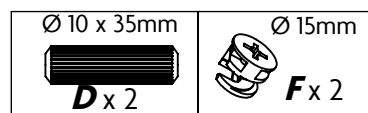
| | |
|--|--|
| M6 x 100mm  A x 8 |  I |
|--|--|



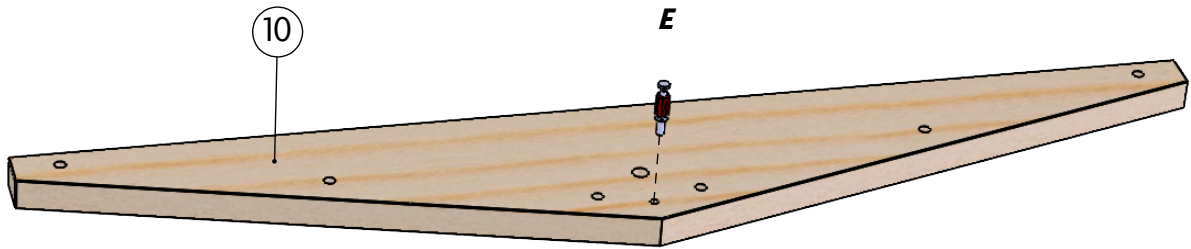
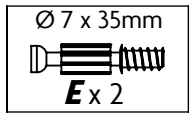
5



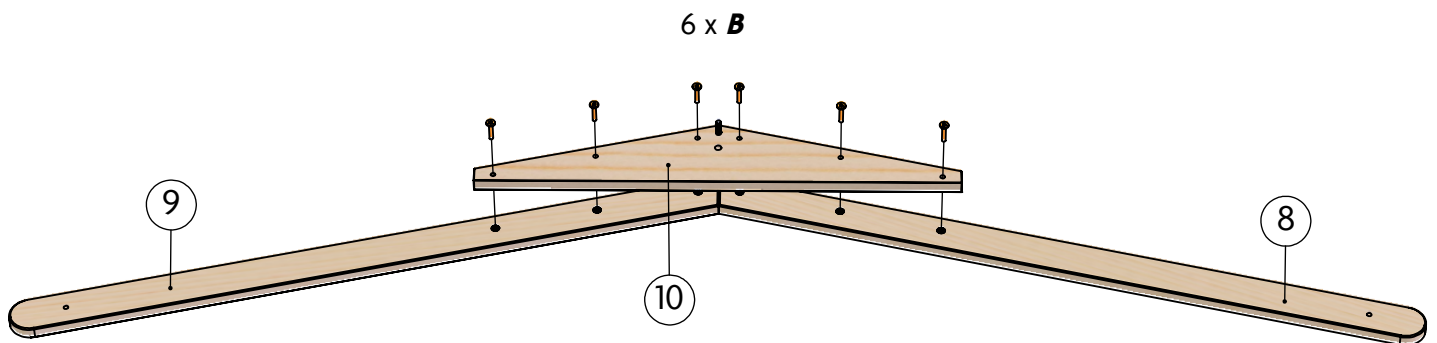
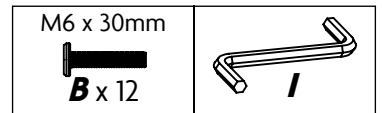
6



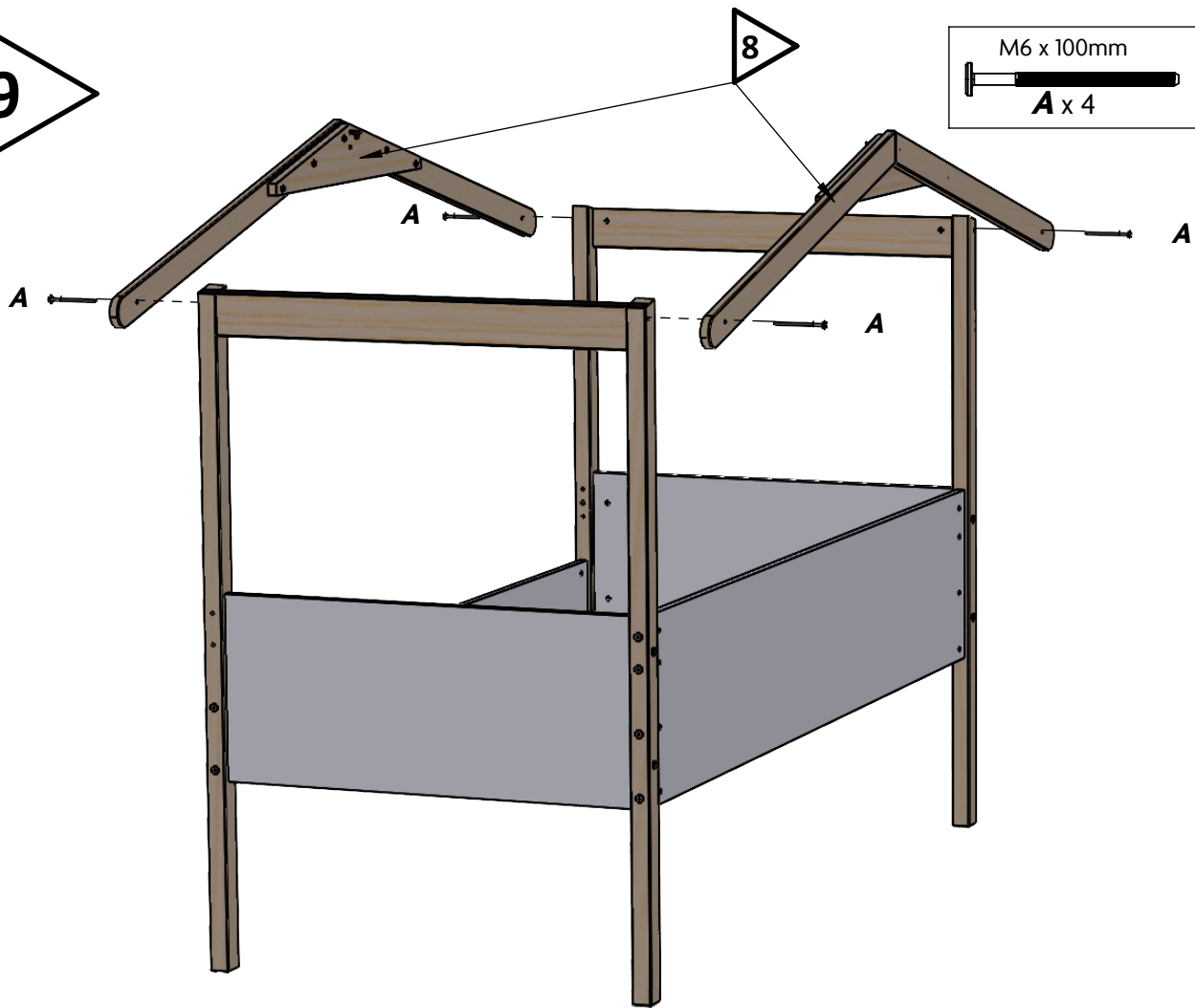
7 x2



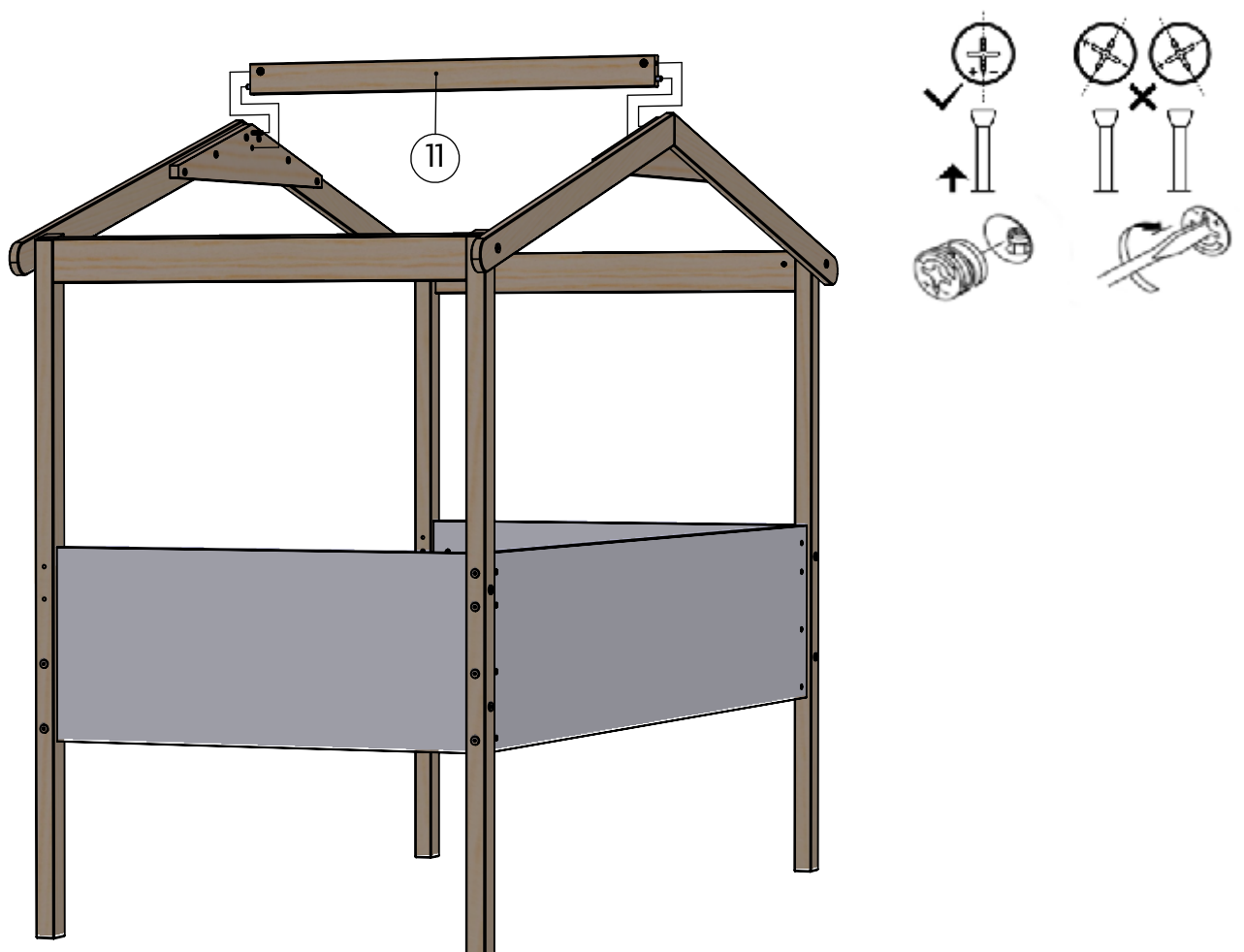
8 x2



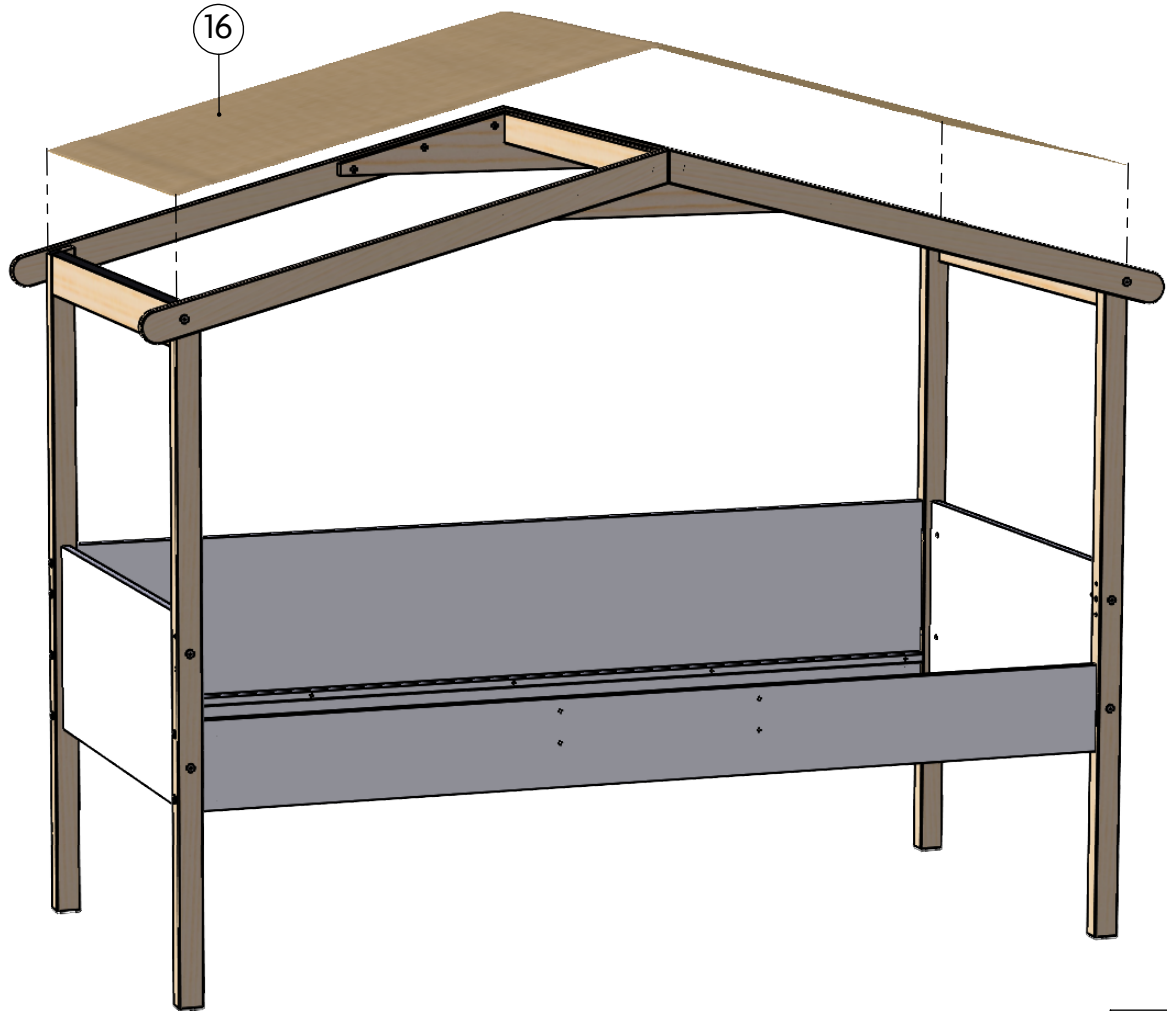
9



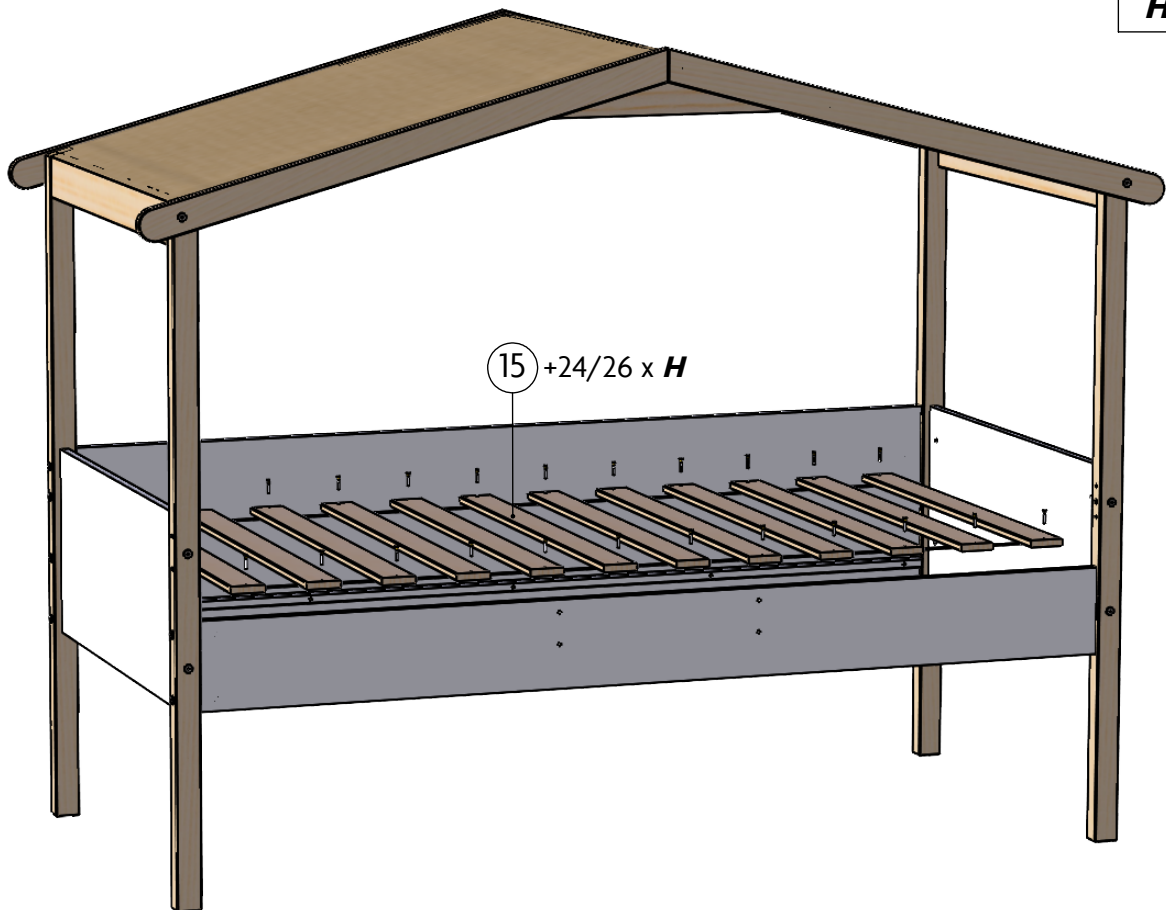
10



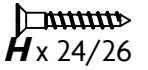
11



12



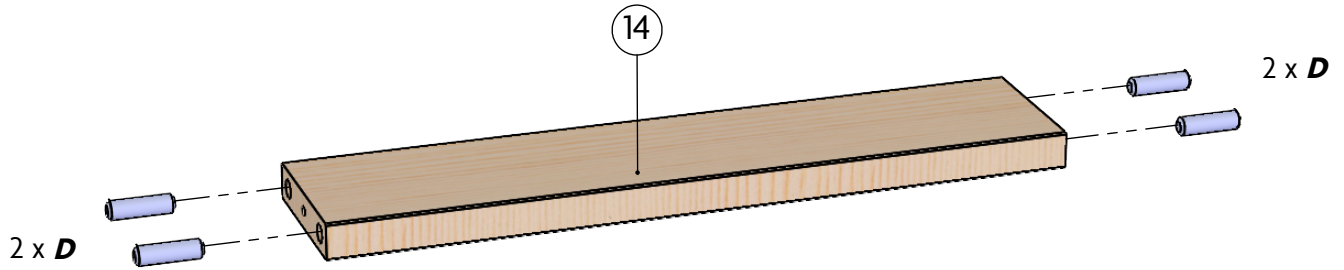
Ø 4,5 x 30mm



H x 24/26

13 x2

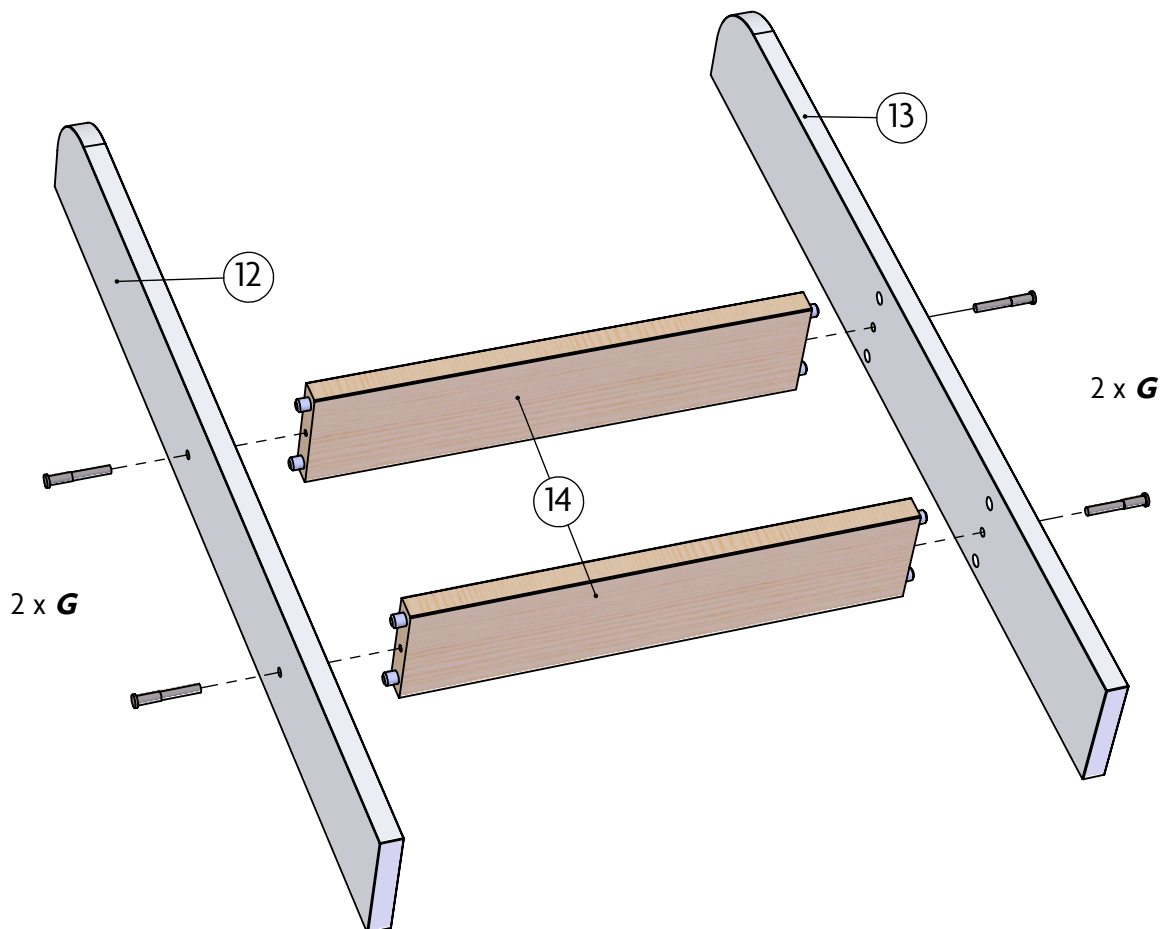
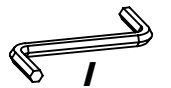
Ø 10 x 35mm



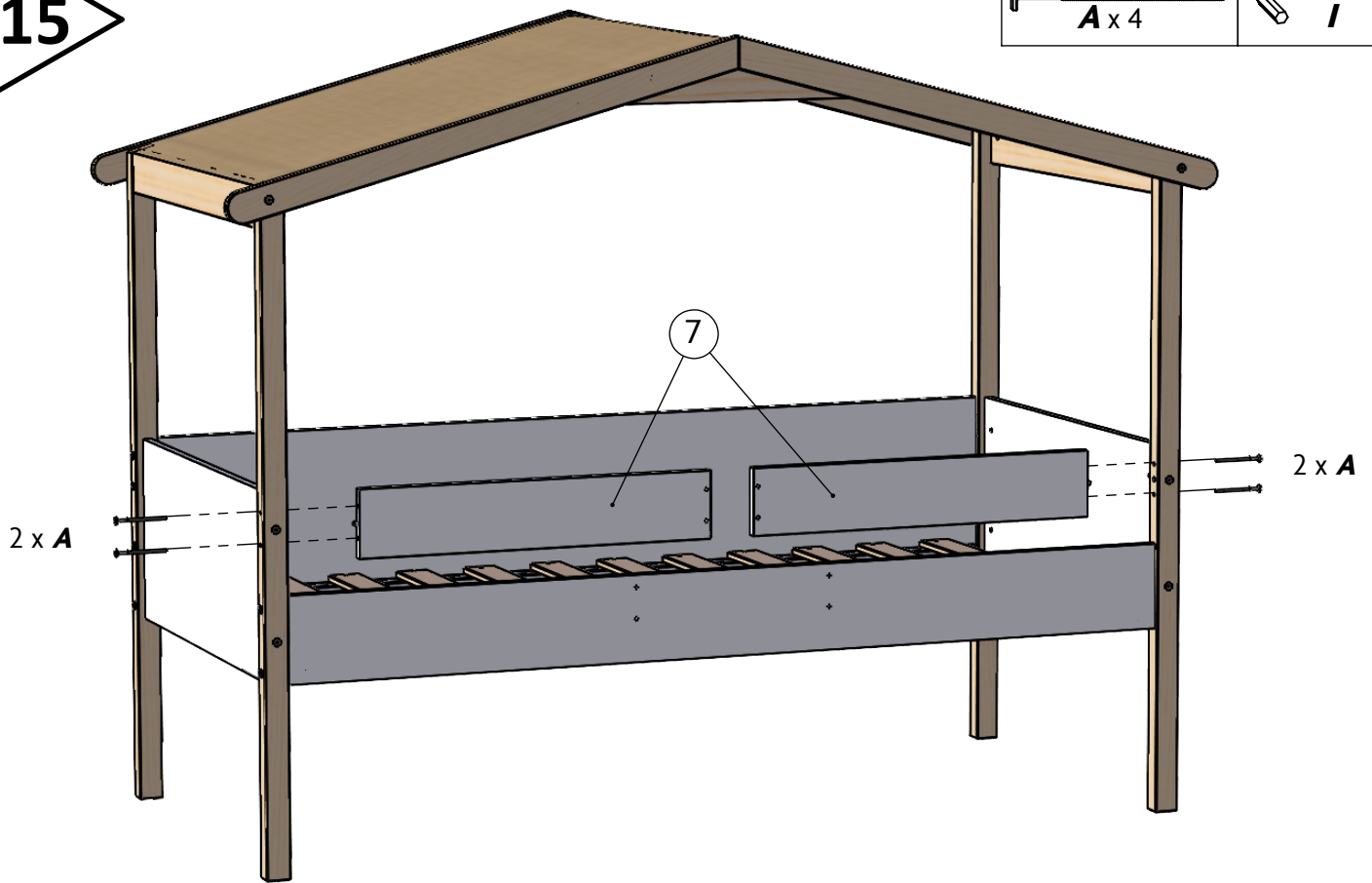
14

Ø 7 x 50mm

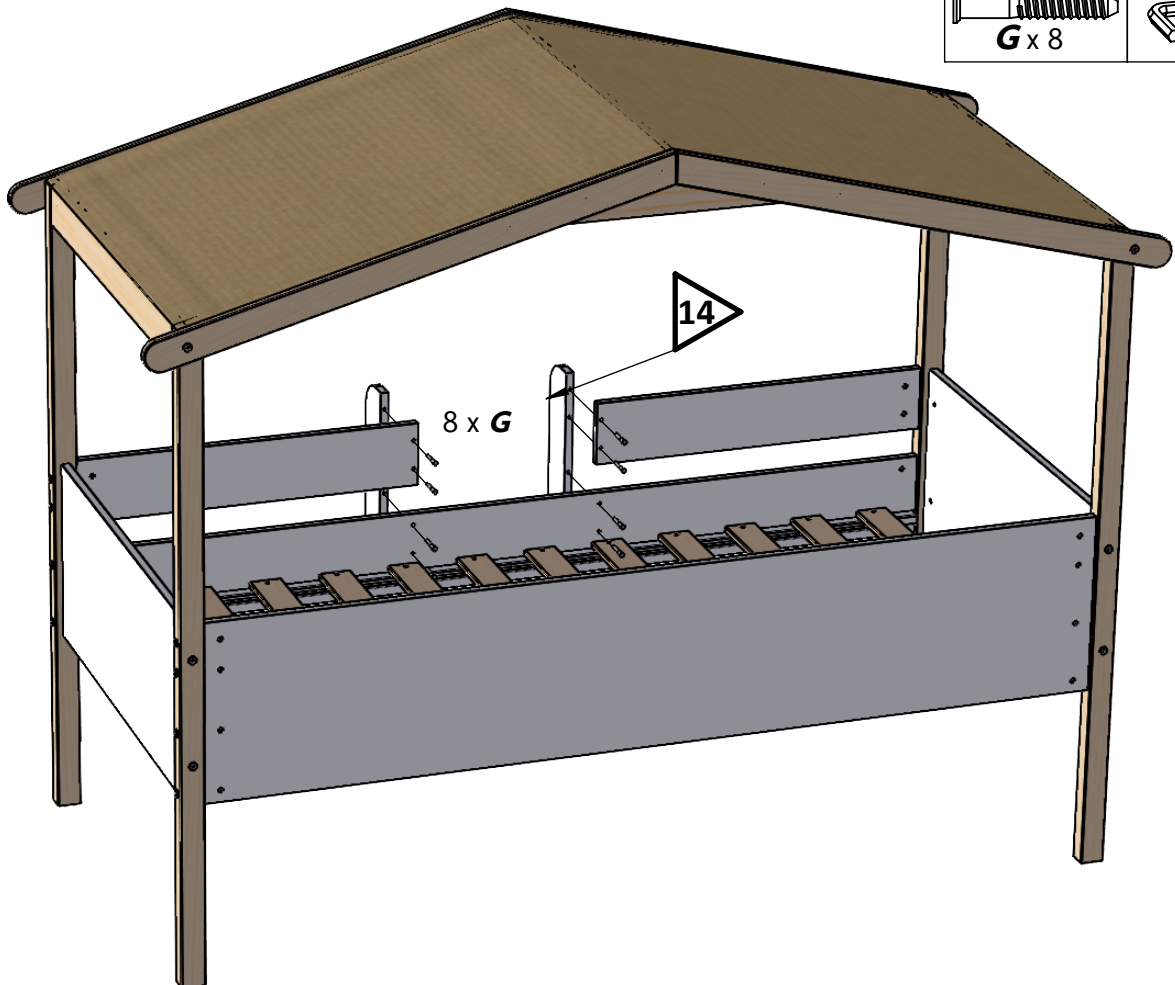
G x 4




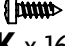
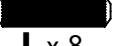
15

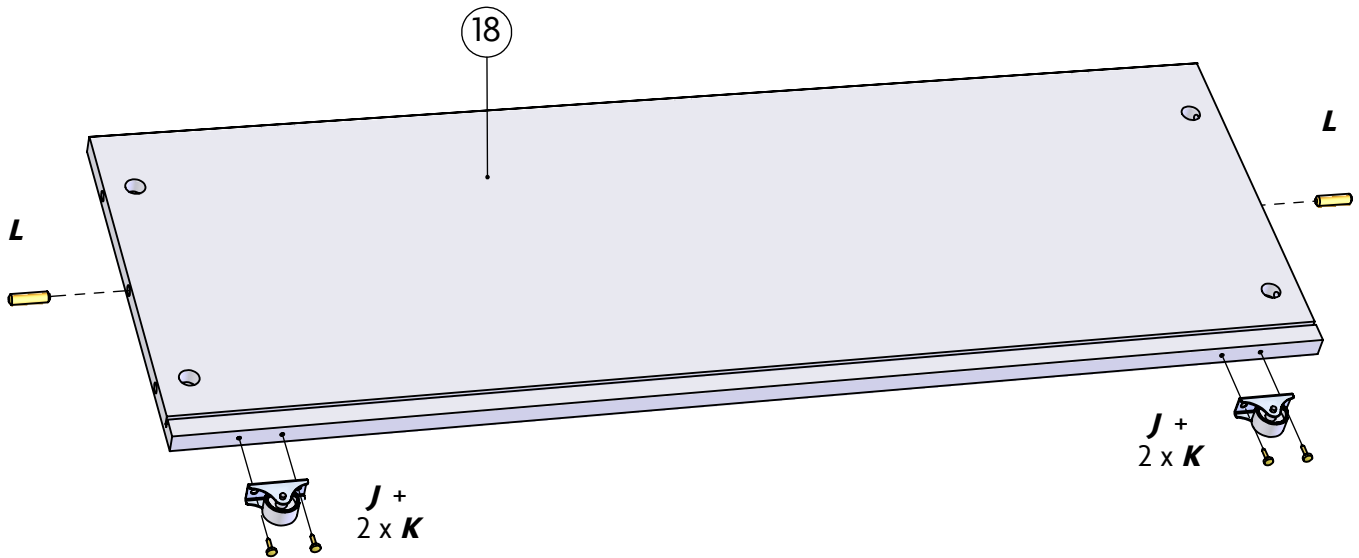


16

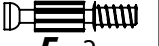


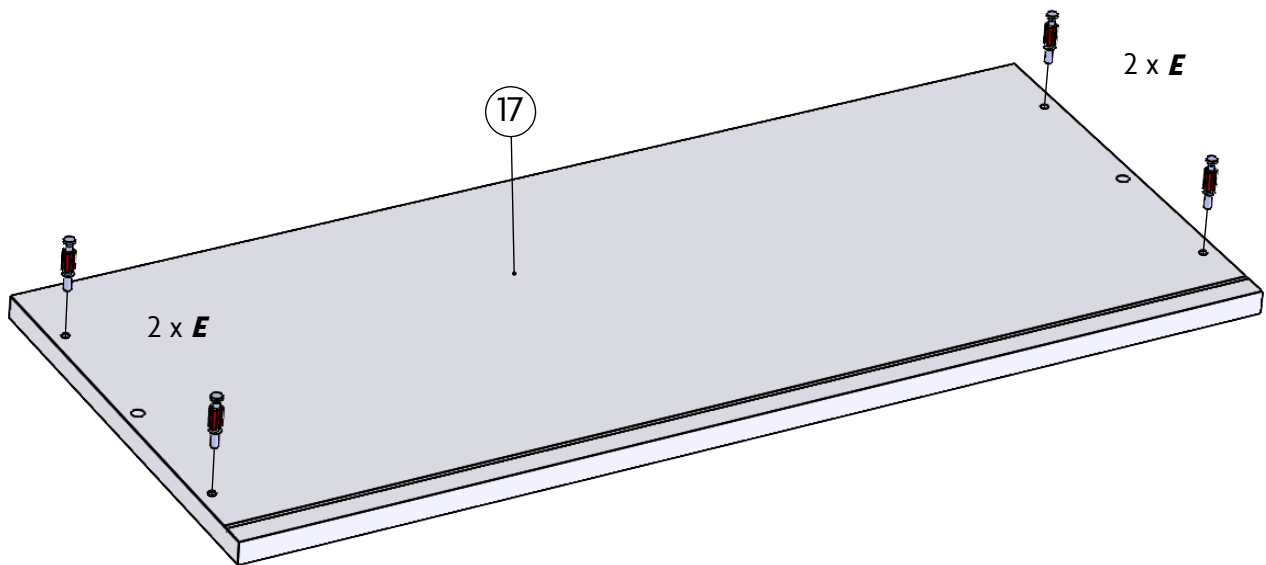
17 x4

| | | |
|--|---|---|
|  J x 8 | TR Ø 4 x 16mm  K x 16 | Ø 8 x 30mm  L x 8 |
|--|---|---|

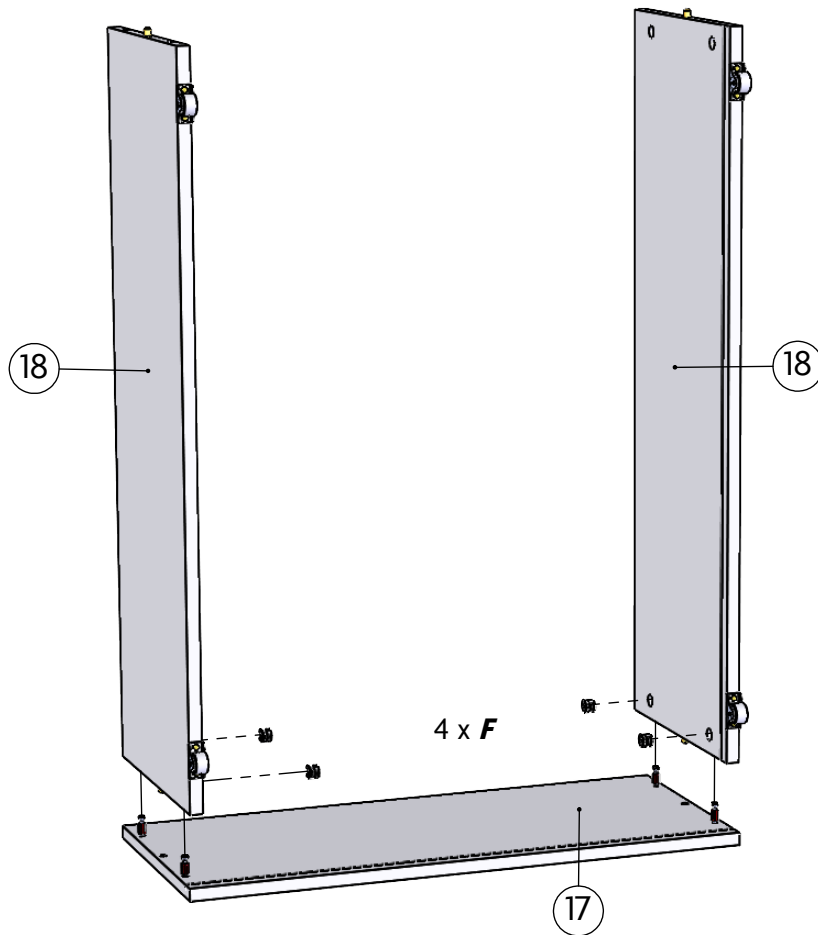
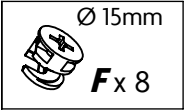


18 x4

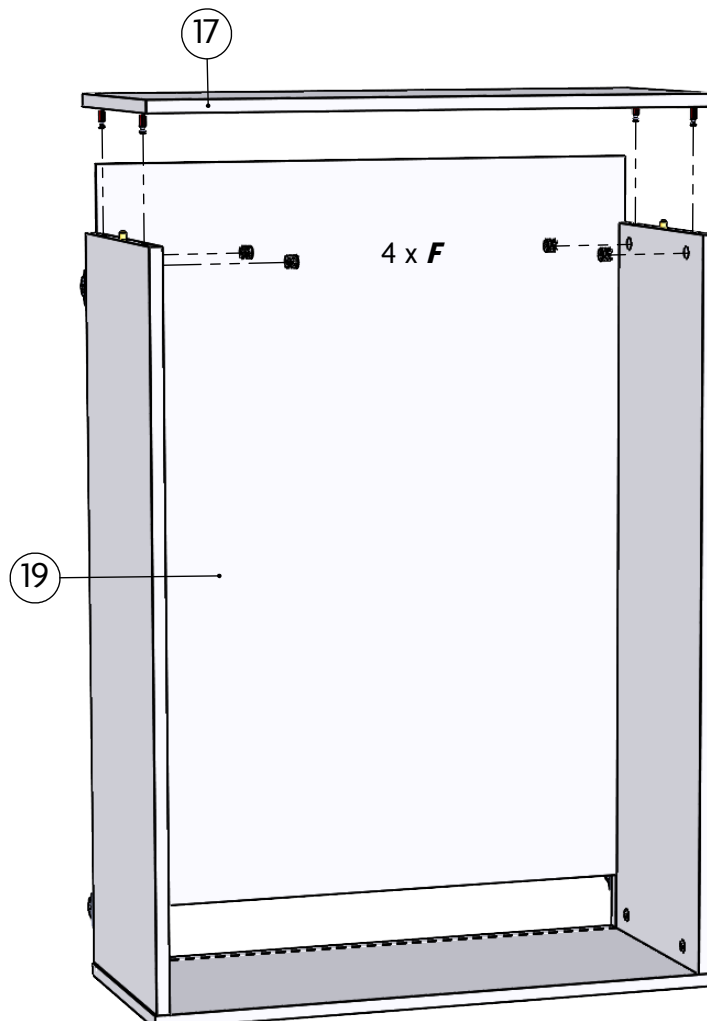
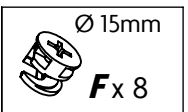
| |
|---|
| Ø 7 x 35mm  E x 2 |
|---|

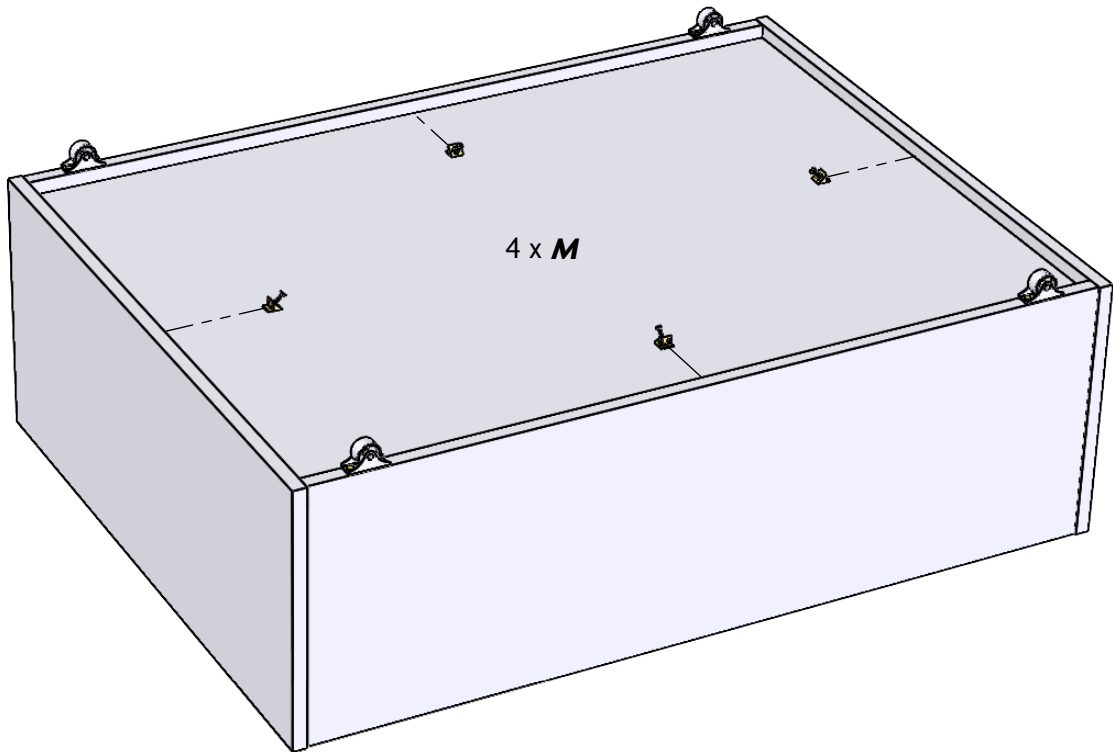


19 x2



20 x2



21 x2**22**