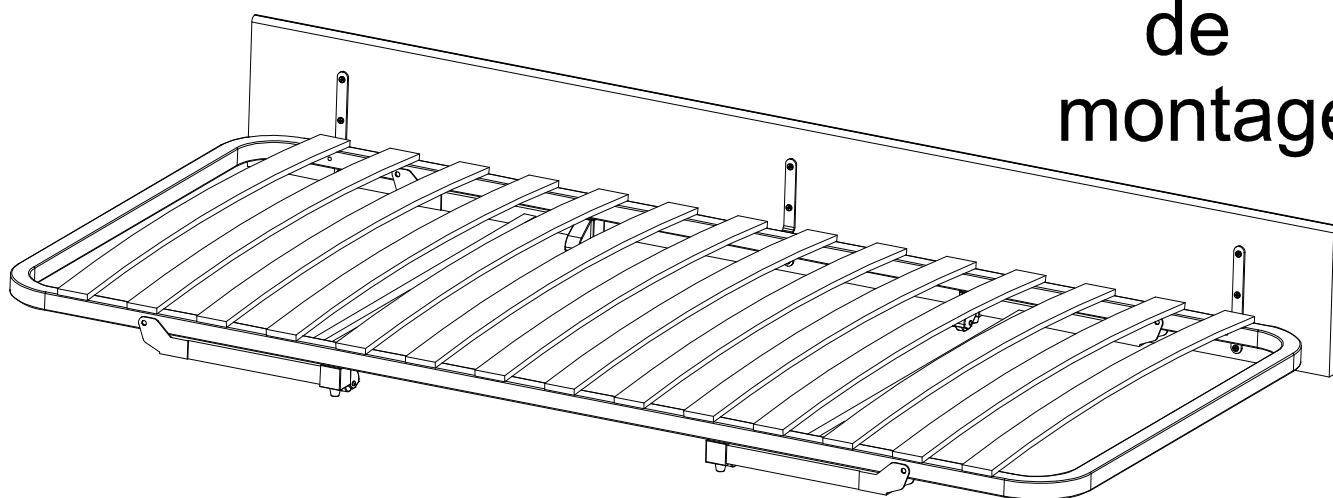


# Façade Gigogne OPUS (1900)

## Notice de montage

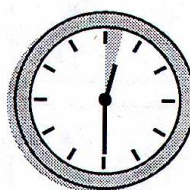


N° de LOT: 6985

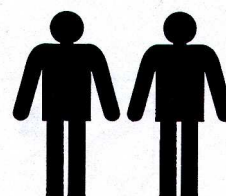
OUTILLAGE: Tournevis cruciforme

- Bien étudier la notice de montage
- Repérer les pièces constituant votre meuble.
- Regrouper et contrôler la quincaillerie
- Munissez-vous de l'outillage nécessaire
- Aménagez-vous une zone de montage
- Ne jamais forcer les assemblages
- Resserrer les vis après quelques temps d'usage.
- Garder votre notice de montage.si une pièce venait à manquer, elle serait le plus clair moyen de communiquer avec votre magasin

Temps prévisible  
pour effectuer le  
montage:

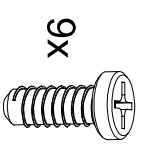
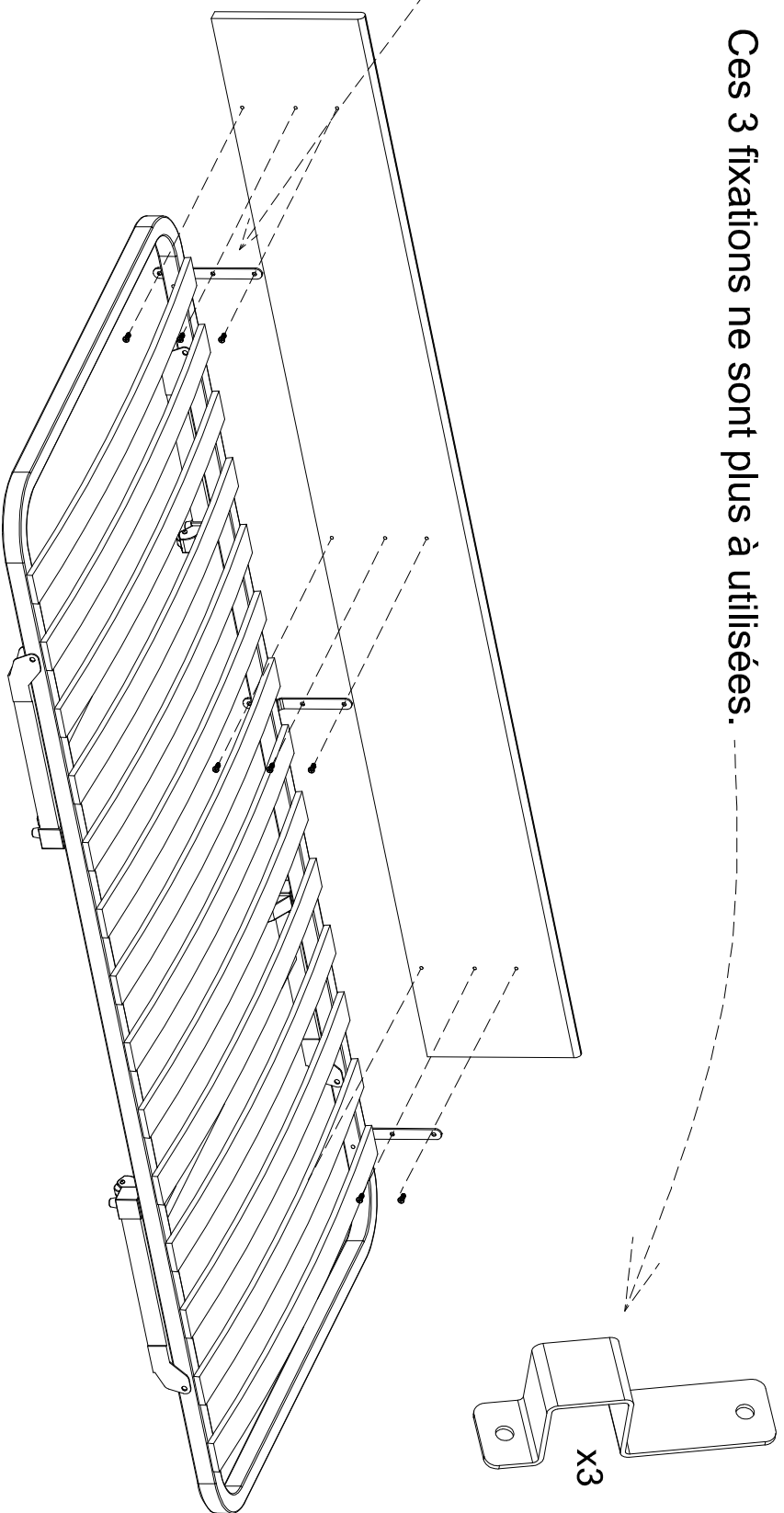


30 mn

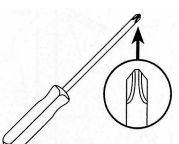


Nombre de per-  
sonnes conseillé  
lors du montage

Utilisez les 3 fixations déjà positionnées sur le sommier.  
Ces 3 fixations ne sont plus à utilisées.



9x  
VIS668145



Truckle mattress base  
Ausziehbarer Lattenrost

Während der Montage positionieren  
To be fixed during assembly