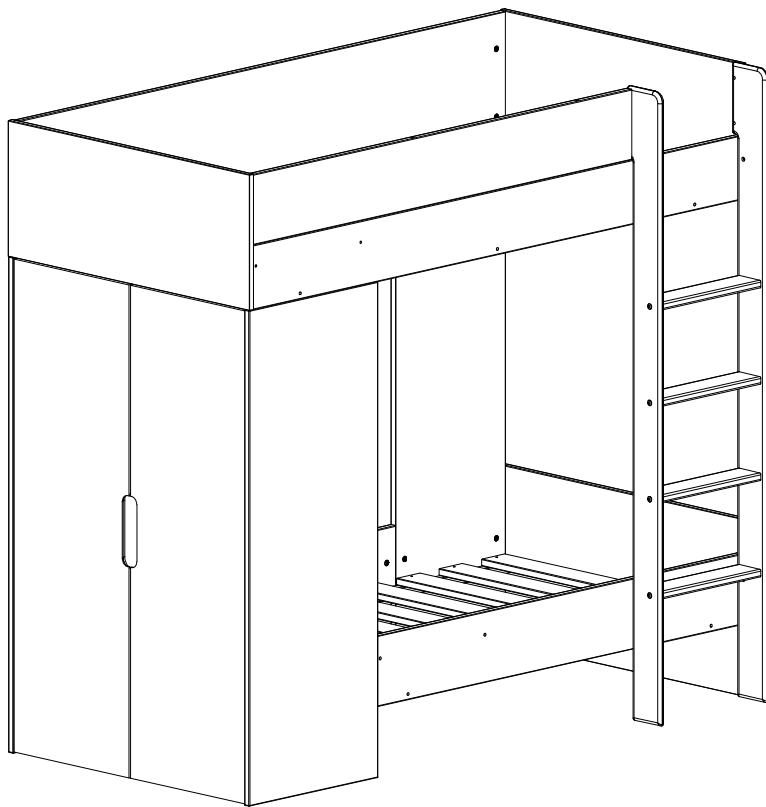




junior
PROVENCE

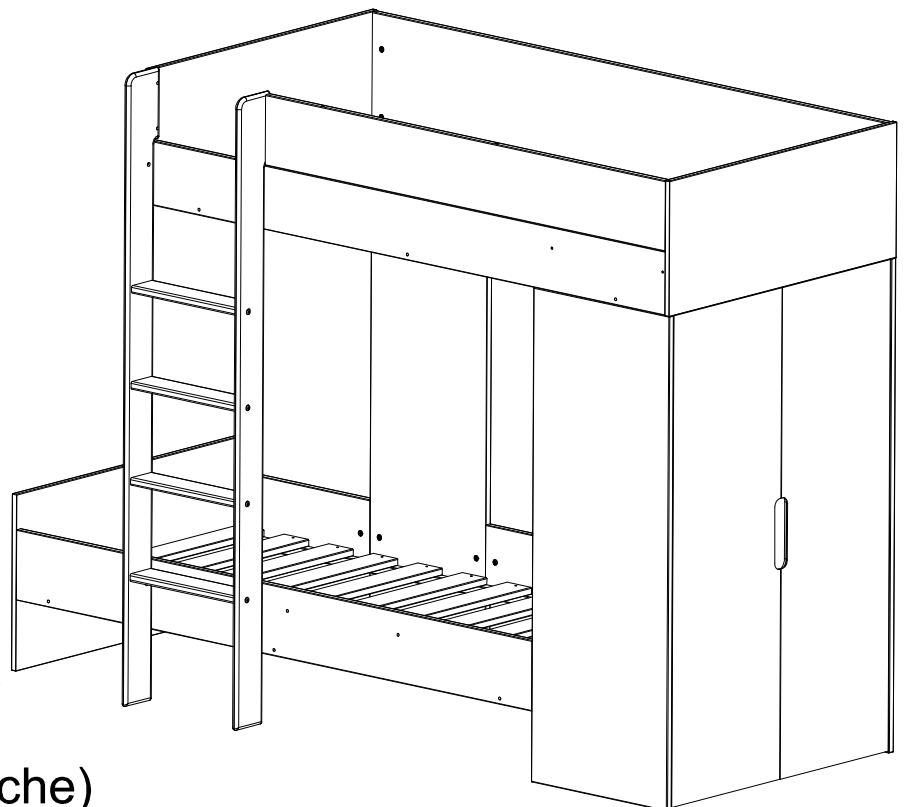
FRANCE

LIT SURELEVE / EVOLUTIF OPUS
OPUS UPGRADEABLE BUNK BED
OPUS SKALIERBARES HOCHBETT
CAMA ELEVADA ESCALABLE OPUS



Notice de montage
Assembly Instructions
Montageanleitung
Instrucciones de montaje

LIT SURELEVE AVEC
LIT BAS 90*140
(Montage droit ou gauche)



LIT SURELEVE AVEC
EVOLUTION 90*190
(Montage droit ou gauche)

IMPORTANT:

- A CONSERVER POUR REFERENCE ULTERIEURE
- A LIRE ATTENTIVEMENT

DIMENSIONS DU COUCHAGE:

L:190cm x l:90cm

TAILLE DU MATELAS A UTILISER:

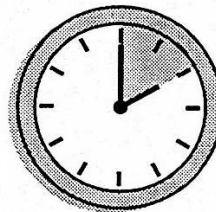
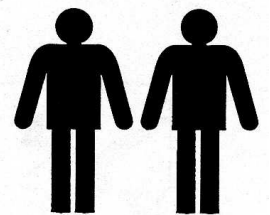
L:190cm x l:90cm x Ep Maxi:16cm

Lit surélevé / évolutif: OPUS

N° de Lot: 6665

S.A.R.L SOFAMO
17230 ANDILLY**Outillage:**

Clé BTR 4mm, Tournevis cruciforme.

Conforme aux exigences de sécurité
NF EN 747-1 et 2 (2012) + A1 (2015)Temps pour
effectuer le
montage :
2 HeuresNombre de
personnes
conseillé lors
du montage

- Bien étudier la notice de montage. Repérer les pièces constituant votre meuble.
- Regrouper et contrôler la quincaillerie. Munissez-vous de l'outillage nécessaire.
- Aménagez-vous une zone de montage. Ne jamais forcer sur les assemblages.
- Les dispositifs d'assemblage doivent être convenablement serrés et régulièrement vérifiés. les resserrer si nécessaire.
- AVERTISSEMENT:** Les lits surélevés et le lit supérieur des lits superposés ne conviennent pas aux enfants de moins de 6 ans, en raison du risque de blessures liées à des chutes.
- AVERTISSEMENT:** Ne pas utiliser le lit superposé ou le lit surélevé si une pièce de la structure est manquante ou cassée. les pièces de rechange doivent être demandées auprès du fabricant ou du magasin.
- AVERTISSEMENT:** Les enfants peuvent se retrouver coincés entre le lit et le mur, une partie du toit incliné, le plafond, des meubles adjacents (par exemple, des placards) ou autre. Pour éviter tout risque de blessure grave. La distance entre la barrière de sécurité supérieure et les éléments environnements ne doit pas dépasser 75mm ou doit être supérieure à 230mm
- AVERTISSEMENT:** S'ils ne sont pas utilisés correctement, les lits superposés et les lits surélevés peuvent présenter un sérieux risque de blessure par étranglement. Ne jamais attacher ou suspendre des éléments à des parties du lit superposé qui ne sont pas destinés à être utilisés avec ledit lit. Ces éléments comprennent, sans toutefois s'y limiter, les cordes, les ficelles, les cordons, les crochets, les ceintures et les sacs.
- Il est impératif de toujours suivre les instructions de montage et d'utilisation du fabricant.
- L'épaisseur du matelas doit être de 160mm Maxi.
- Il est nécessaire de ventiler la pièce afin de maintenir un niveau peu élevé d'humidité et d'empêcher le développement de moisissure dans le lit et sa périphérie.

IMPORTANT:

- PLEASE READ THESE INSTRUCTIONS CAREFULLY AND KEEP FOR FUTURE REFERENCE.

SLEEPING DIMENSIONS:

L:190cm x l:90cm

RECOMMENDED MATTRESS SIZE

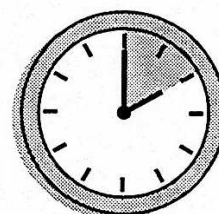
L:190cm x l:90cm x Ep Maxi:16cm

Upgradeable Bunk Bed: OPUS

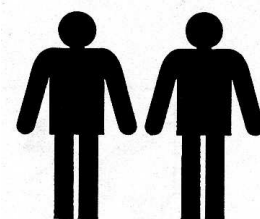
N° de Lot: 6665

S.A.R.L SOFAMO

17230 ANDILLY



Time required
for assembly
2 hours



2 Persons
required for
assembly

Tools required:

4mm Hex key, Phillips Screwdriver.

This product is designed to conform to
BS EN 747-1 et 2 (2012) + A1 (2015)

WARNING: Raised beds and the upper bed in a bunk bed assembly are not good for children under 6 years old because of the risk of injury from falling from such beds,

WARNING: If the raised and bunk beds are not used correctly, they can present a serious risk of injury from strangulation. Never attach or suspend things from the upper bunk bed that are not going to be used with that bed. Such things include - but are not limited to - cords, tring, sashes, hooks, bets and bags.

WARNING: Children can find themselves trapped between the bed and wall, or inclined roof wall, ceiling, adjacent pieces of furniture (such as cupboards) or other items. To avoid any risk of serious injury, the distance between the upper safety barrier and surrounding items should not exceed 75mm - or the distance should be greater than 230mm.

WARNING: Do not use the upper bunk bed or a raised bed if a part of the structure is missing or broken. Spare parts should be requested from the manufacturer or shop.

- It is essential that the manufacturer's instructions on assembly and use are followed.
- The recommended size of the mattress to be used with the bed is 1900mm x 900mm
Maximum mattress thickness: 160mm

- Mattresses must be aired to maintain a low humidity and to stop moisture building up in the bed and its surroundings.

- The fastenings put in place on assembly should all be properly tightened and regularly checked. Retighten the fastenings as necessary.

WICHTIG:

- AUFMERKSAM LESEN
- ZUR SPÄTEREN EINSICHTNAHME AUFZUBEWAHREN

GRÖSSE DER LIEGEFLÄCHE:

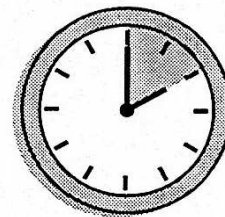
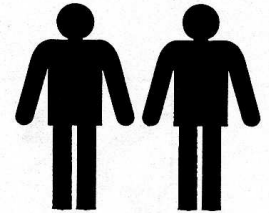
L: 190cm x B: 90cm

GRÖSSE DER MATRATZE:

L:190cm x B: 90cm x Maxi H:16cm

Skalierbares Hochbett: OPUS

Chargennummer: 6665

S.A.R.L SOFAMO
17230 ANDILLYGeplante
Montagezeit
2 StundeBenötigte
Personen:
2werkzeuge:
Inbusschüssel, KreuzschraubenzieherSicherheitsstandards konform:
NF EN 747-1 und 2 (2012) + A1 (2015)

WARNUNG Hochbetten und das obere Bett bei Etagenbetten sind wegen des Verletzungsrisikos durch Stürze nicht für Kinder unter sechs Jahren geeignet.

WARNUNG Wenn sie nicht richtig verwendet werden, können Hochbetten und Etagenbetten ein schweres Verletzungsrisiko durch Strangulierung darstellen. Es dürfen niemals Elemente an Teilen des Hochbetts befestigt oder aufgehängt werden, die nicht zur Verwendung mit besagtem Bett bestimmt sind.

Diese Elemente umfassen, sind aber nicht beschränkt auf, Seile, Fäden, Schnüre, Haken, Gütel und Taschen.

WARNUNG Kinder können sich zwischen dem Bett und einer Wand, einer gekippten Wandstelle, der Decke, Möbeln in der Nähe (zum Beispiel Schränke) oder anderem einklemmen. Um jedes Risiko einer schweren Verletzung zu vermeiden, darf der Abstand zwischen der oberen Sicherheitsschranke und den Elementen in der Umgebung 75 mm nicht überschreiten oder muss größer als 230 mm sein.

WARNUNG Das Hochbett oder das Etagenbett darf nicht verwendet werden, wenn ein Teil des Aufbaus fehlt oder beschädigt ist. Ersatzteile müssen beim Hersteller oder im Laden bestellt werden.

Die Montage- und Gebrauchsanweisungen des Herstellers müssen unbedingt immer befolgt werden.

Es ist notwendig, den Raum zu lüften, um einen geringen Feuchtigkeitsgrad aufrechtzuerhalten und die Entwicklung von Schimmel im Bett und seiner Umgebung zu verhindern.

Die Montagevorrichtungen müssen immer angemessen festgezogen und regelmäßig überprüft werden. Wenn nötig, erneut festziehen.

Wenn ein Nachtlicht vorhanden ist, kann dies dem im oberen Bett schlafenden Kind mehr Sicherheit geben.

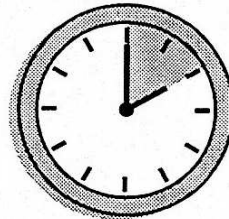
IMPORTANTE:**- LEER CON ATENCIÓN****- CONSERVAR PARA FUTURAS REFERENCIAS****DIMENSIÓN DE LA CAPA:****L: 1900mm x B: 900mm****COLCHÓN RECOMENDADO:****L:1900mm x B: 900mm x Maxi H:160mm**

Cama elevada escalable: OPUS

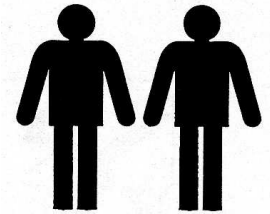
N° de Lote: 6665

S.A.R.L SOFAMO

17230 ANDILLY



Personas
necesarias
para el montaje



Tiempo estimado
para el montaje:
2H

HERRAMIENTAS: Destornillador plato
y destornillador de estrella, medidor

Comforme con las normas de seguridad:
NF EN 747-1 und 2 (2012) + A1 (2015)

ADVERTENCIA Las camas elevadas y la cama superior de las literas no son convenientes para niño menores de seis años debido al riesgo de lesiones por caída.

ADVERTENCIA Si no se emplean correctamente, las camas elevadas y las literas podrían presentar riesgo de lesiones por estrangulación. No enganche o suspenda elementos a las partes de la litera que no estén destinadas a emplearse con la cama. Estos elementos pueden ser, sin que por ello la lista sea limitativa, cuerdas, cintas, cordones, ganchos, cinturones y bolsas,

ADVERTENCIA Los niños podrían quedar atrapados entre la cama y la pared, una parte del techo inclinada, el techo, muebles adyacentes

(armoirios por ejemplo) u otros. Para evitar cualquier riesgo de lesión grave, la distancia entre la barrera de seguridad superior y los elementos que la rodean no deberán superar los 75 mm o ser superiores a 230 mm,

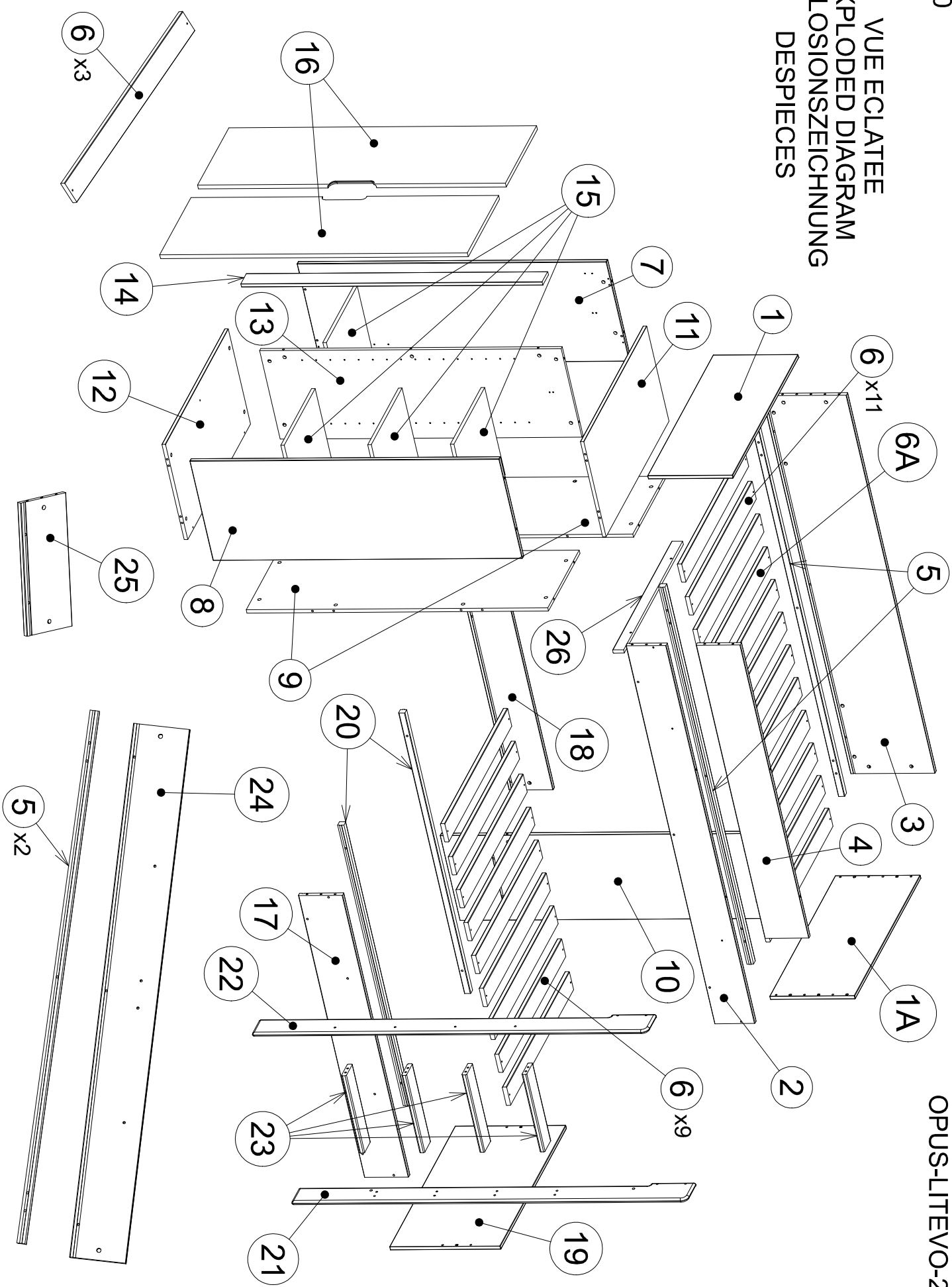
ADVERTENCIA No utilice una litera o cama elevada si una pieza de la estructura falta o está dañada. Las piezas de recambio deberán solicitarse al fabricante o a la tienda.

Siempre será obligatorio seguir las instrucciones de montaje y empleo del fabricante, También será necesario ventilar la habitación para mantener un nivel de humedad poco elevado y evitar el desarrollo de mohos en la cama y su entorno,

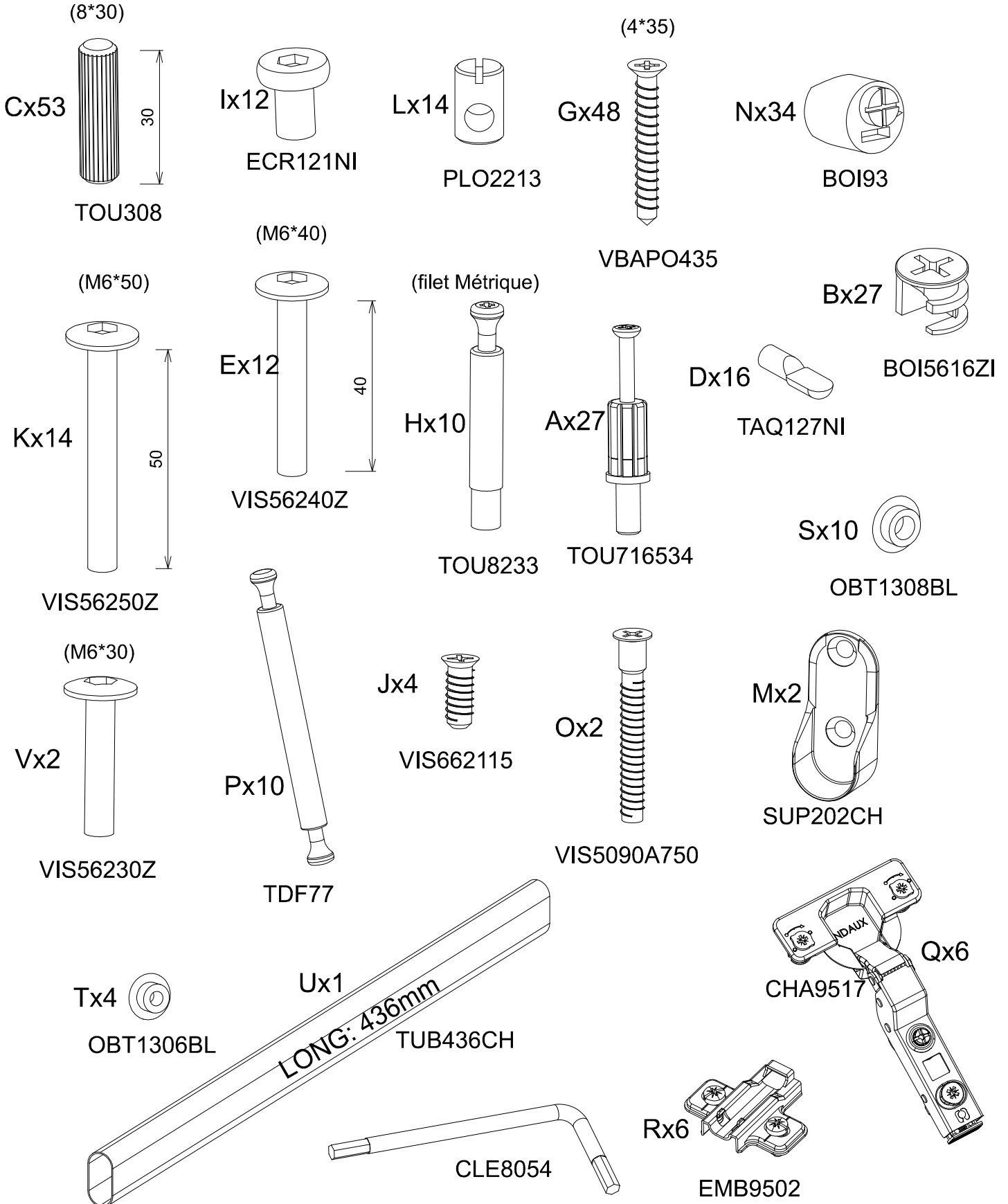
Los dispositivos de ensamblaje deberán apretarse de manera adecuada y comprobarse regularmente. Apretarlos si fuera necesario

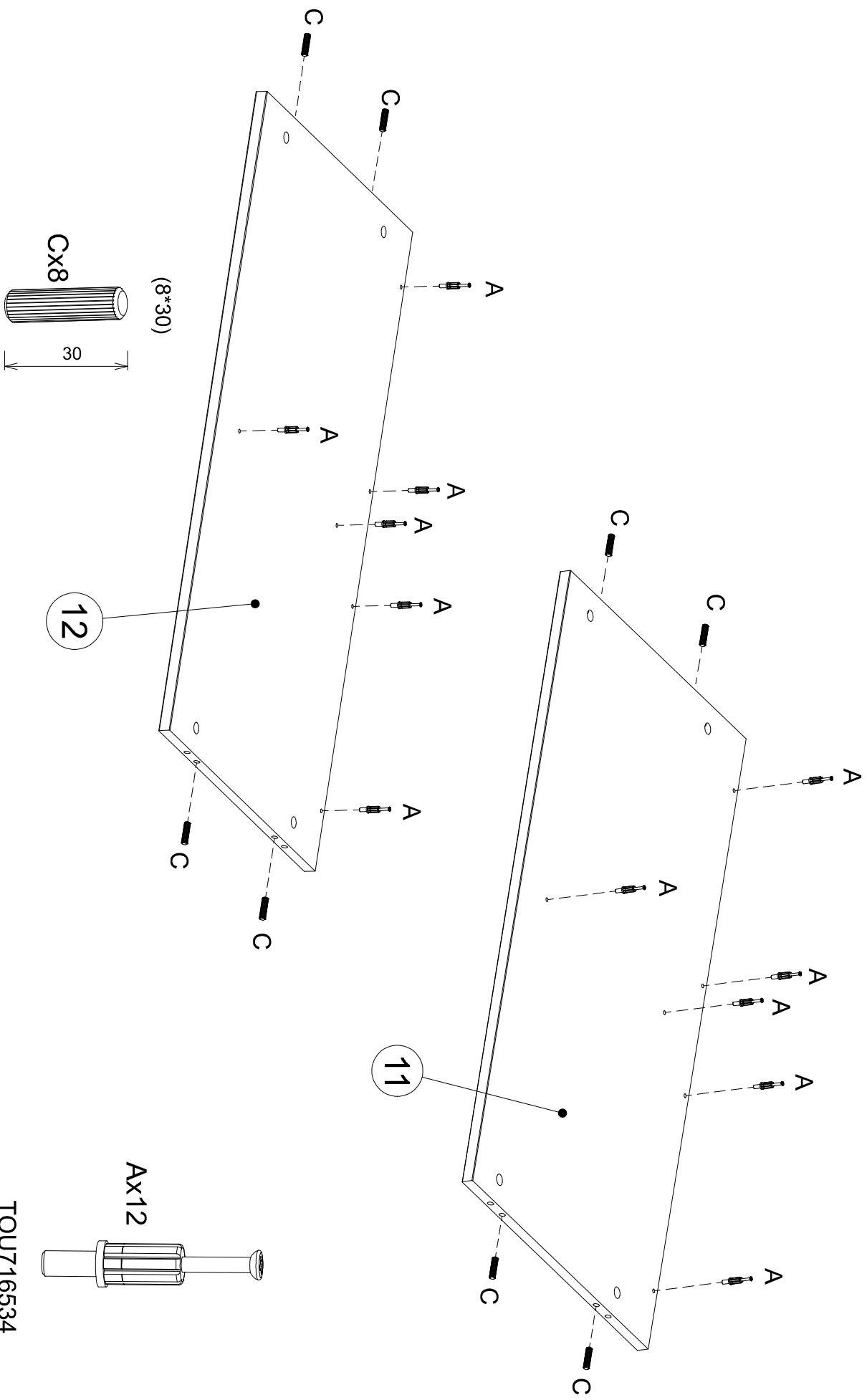
Una luz de noche ofrecerá más seguridad al niño que duerma en la cama superior.

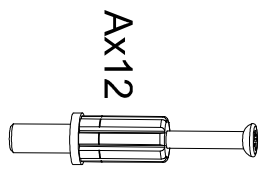
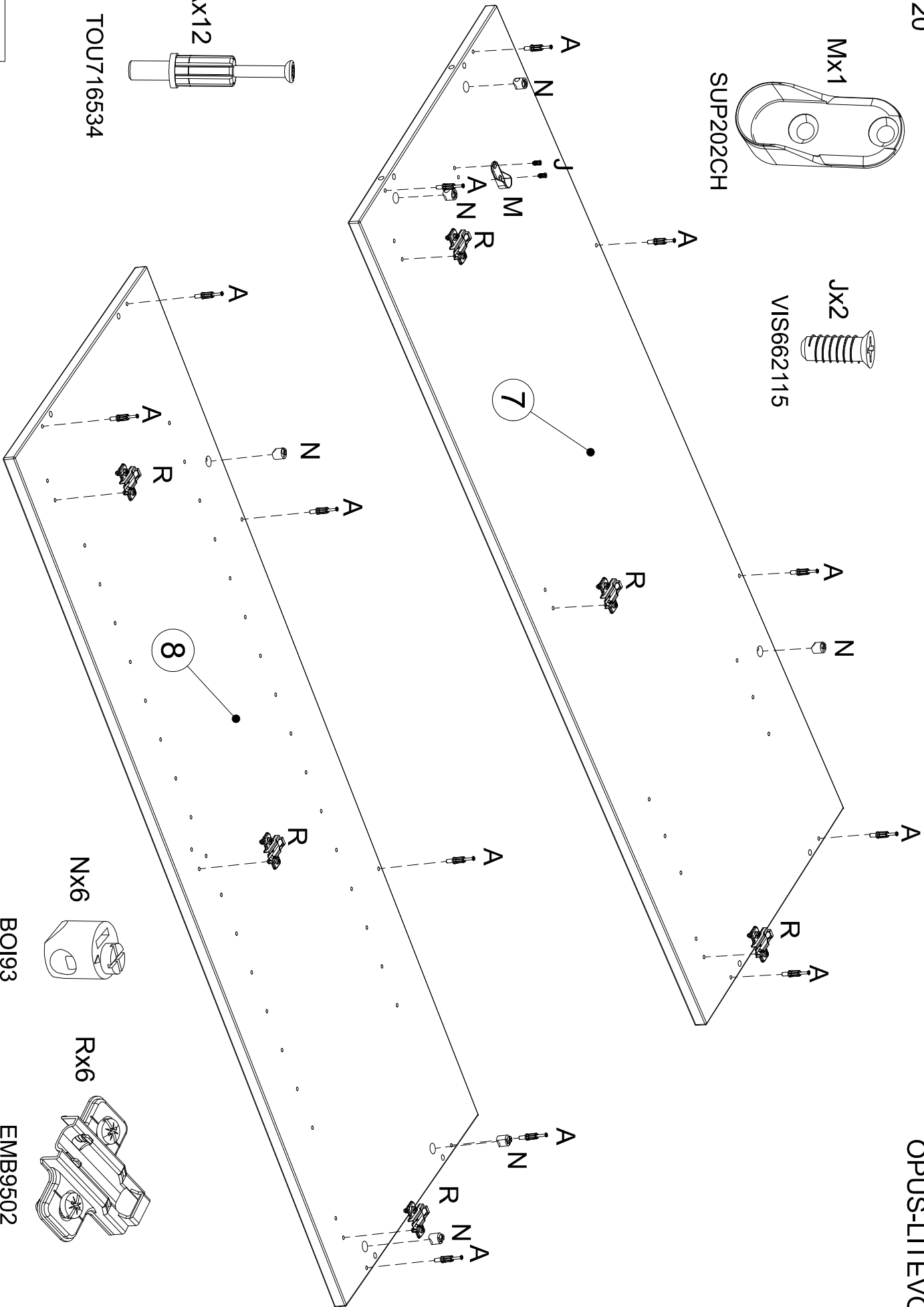
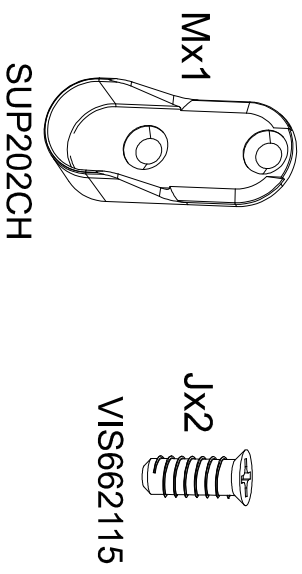
VUE ECLATEE
EXPLODED DIAGRAM
EXPLOSIONSZEICHNUNG
DESPIECES



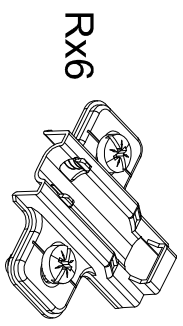
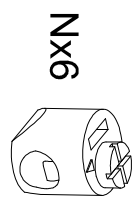
QUINCAILLERIES KIT SUPERPOSE
 HARDWARE COMPONENTS KIT BUNK BED
 KOMPONENTEN ETAGENBETT
 HERRAJES KIT SUPERPUESTO

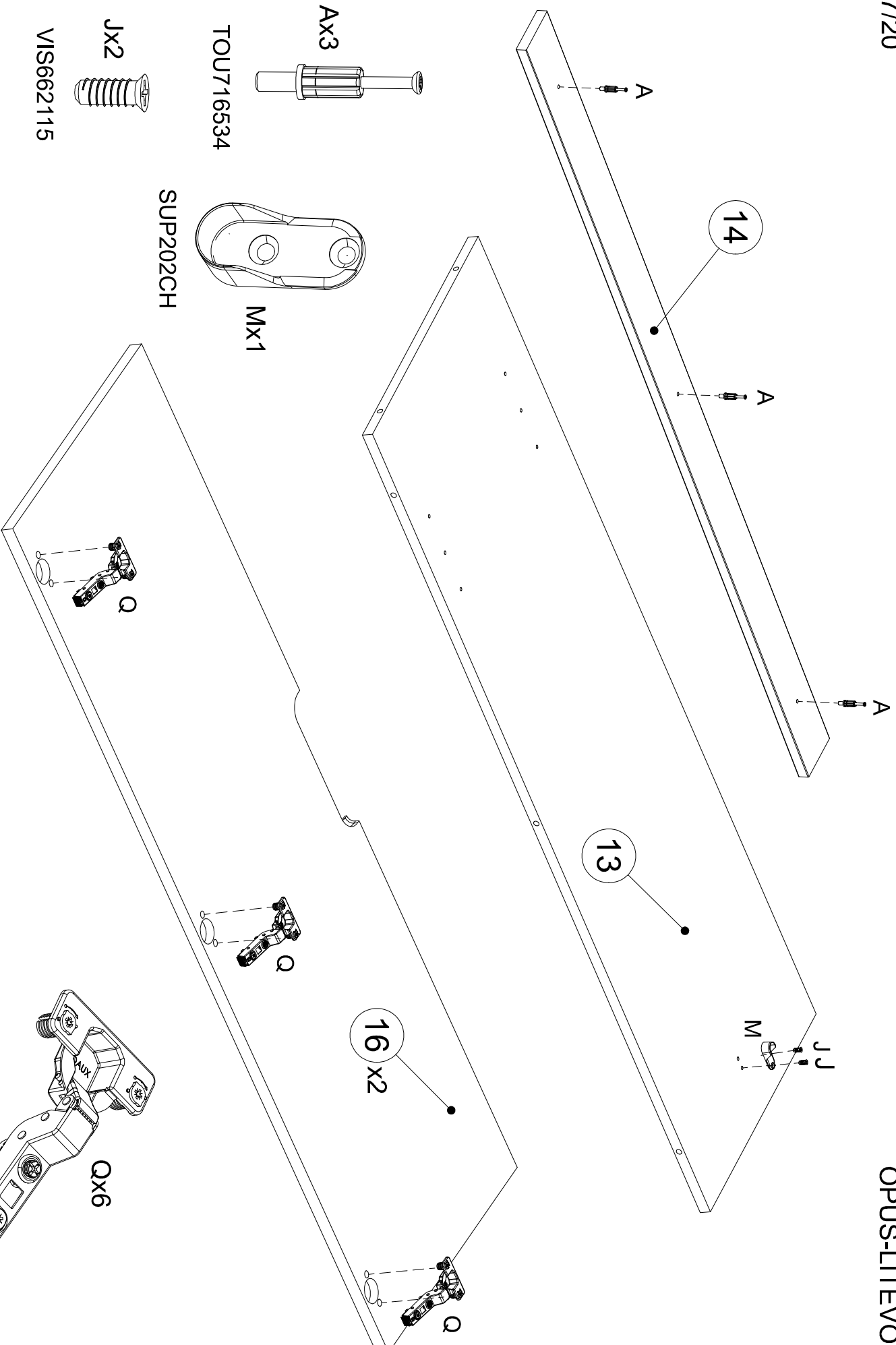




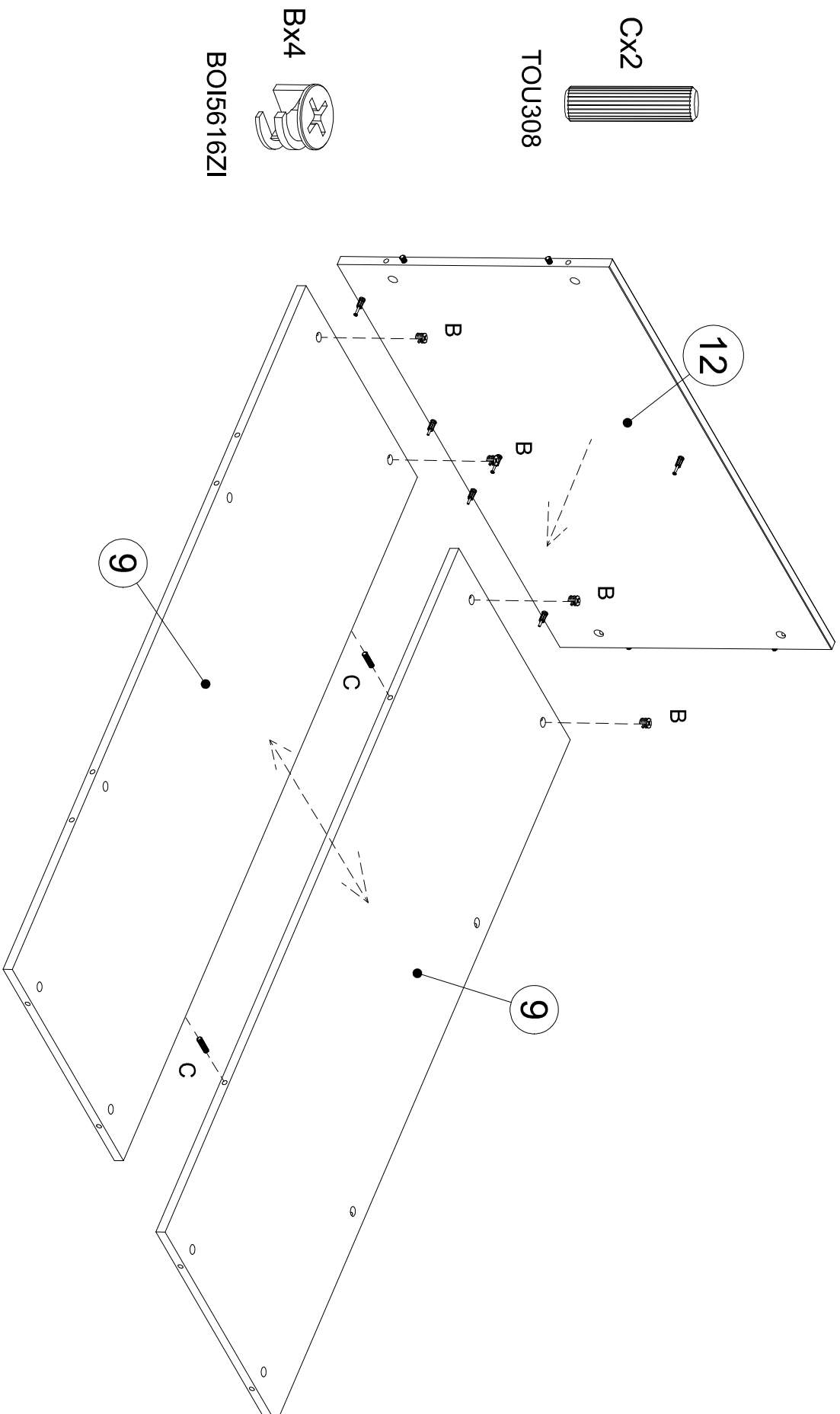


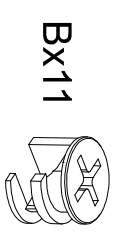
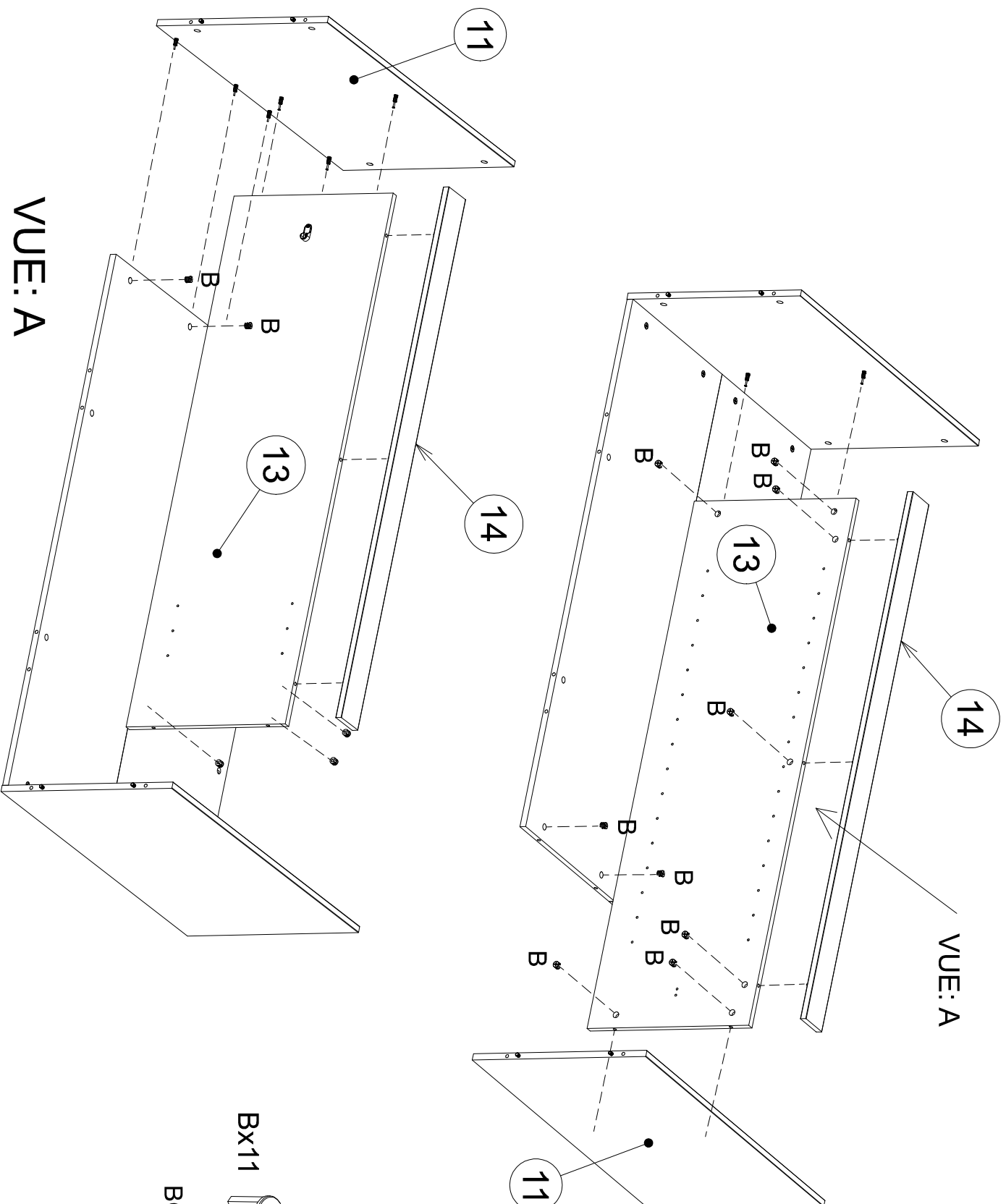
TOU716534



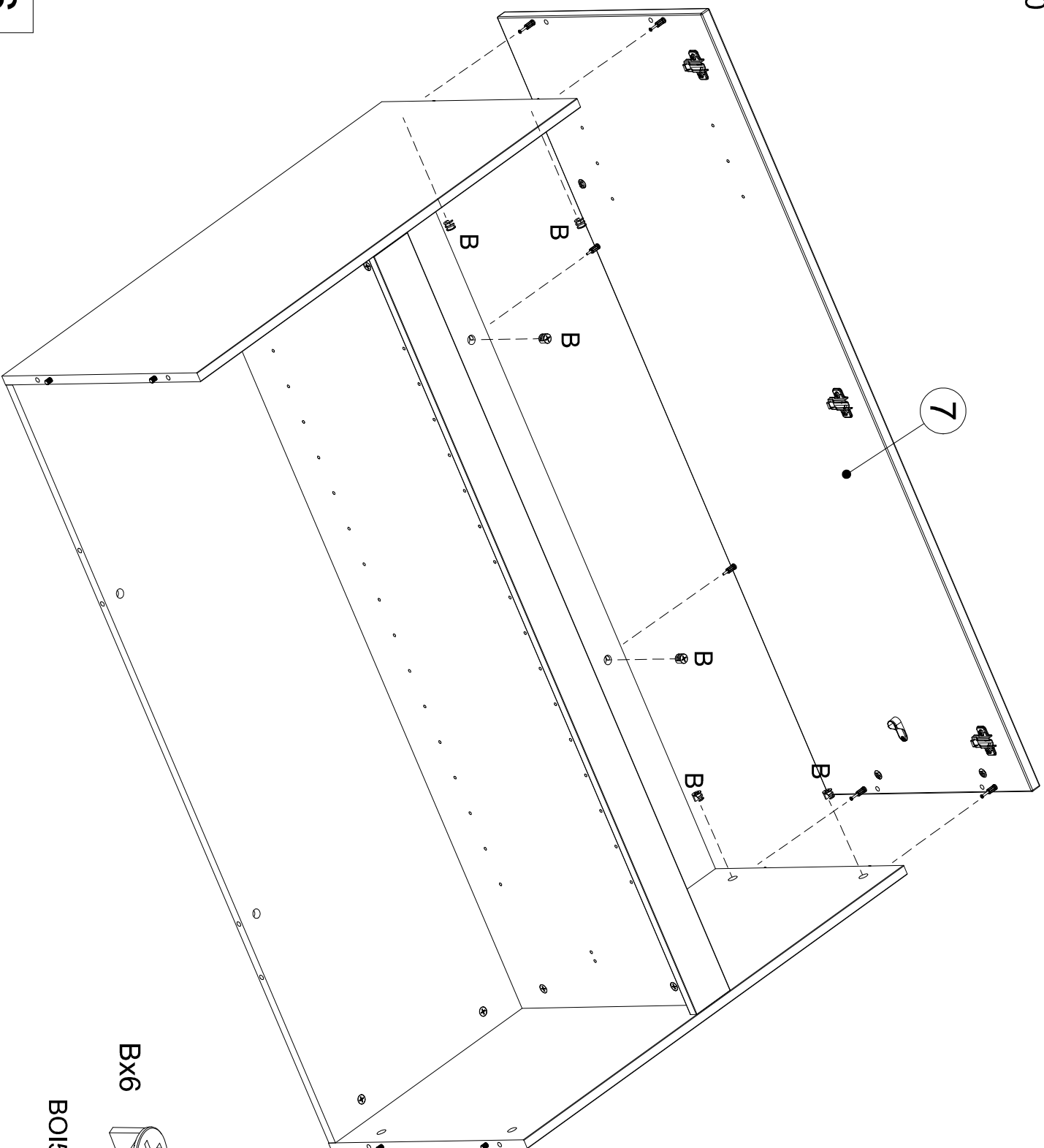


MONTAGE DE L'ARMOIRE





BOI5616ZI



7

B

B

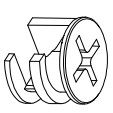
B

B

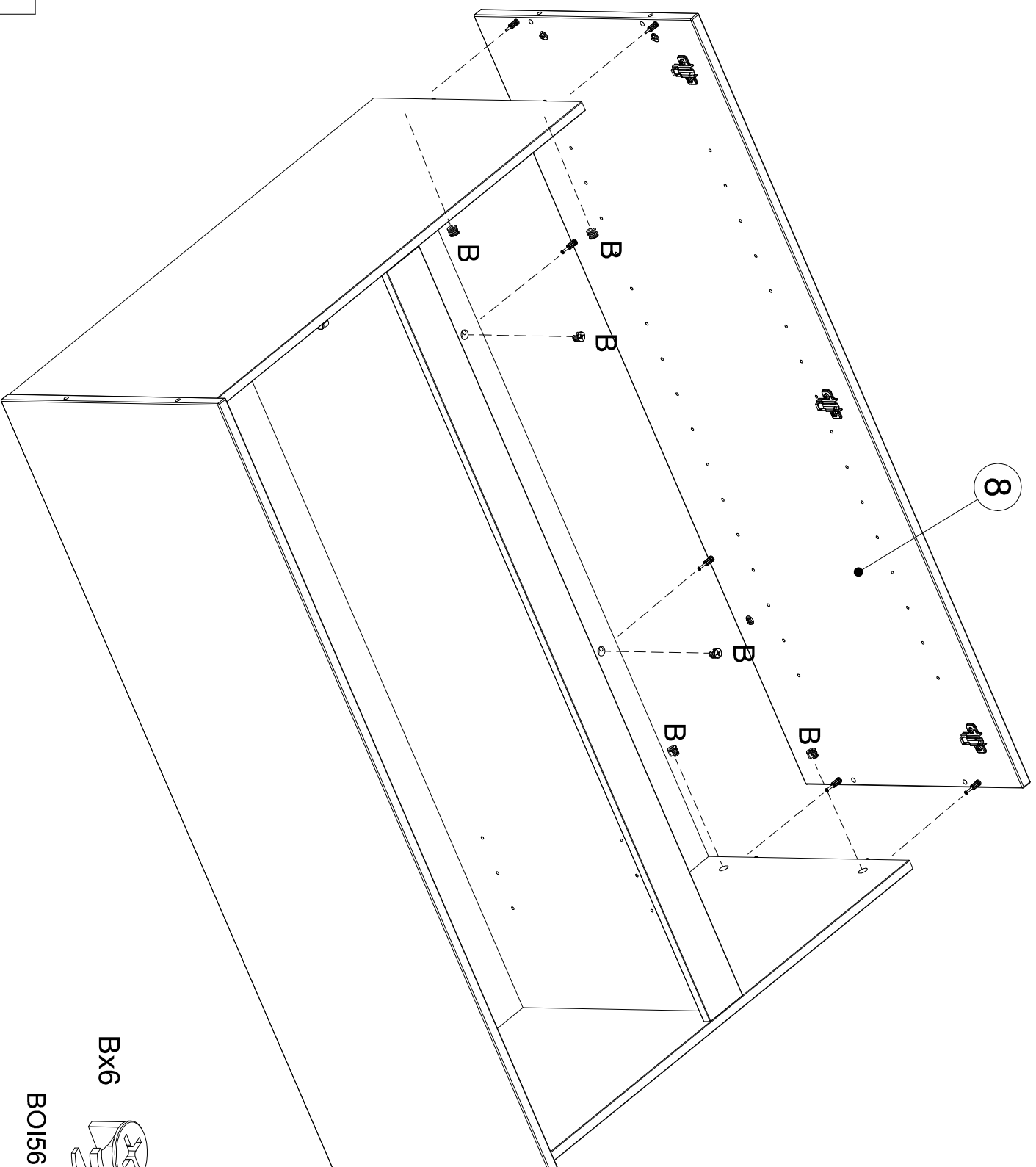
B

B

Bx6

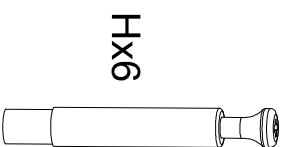
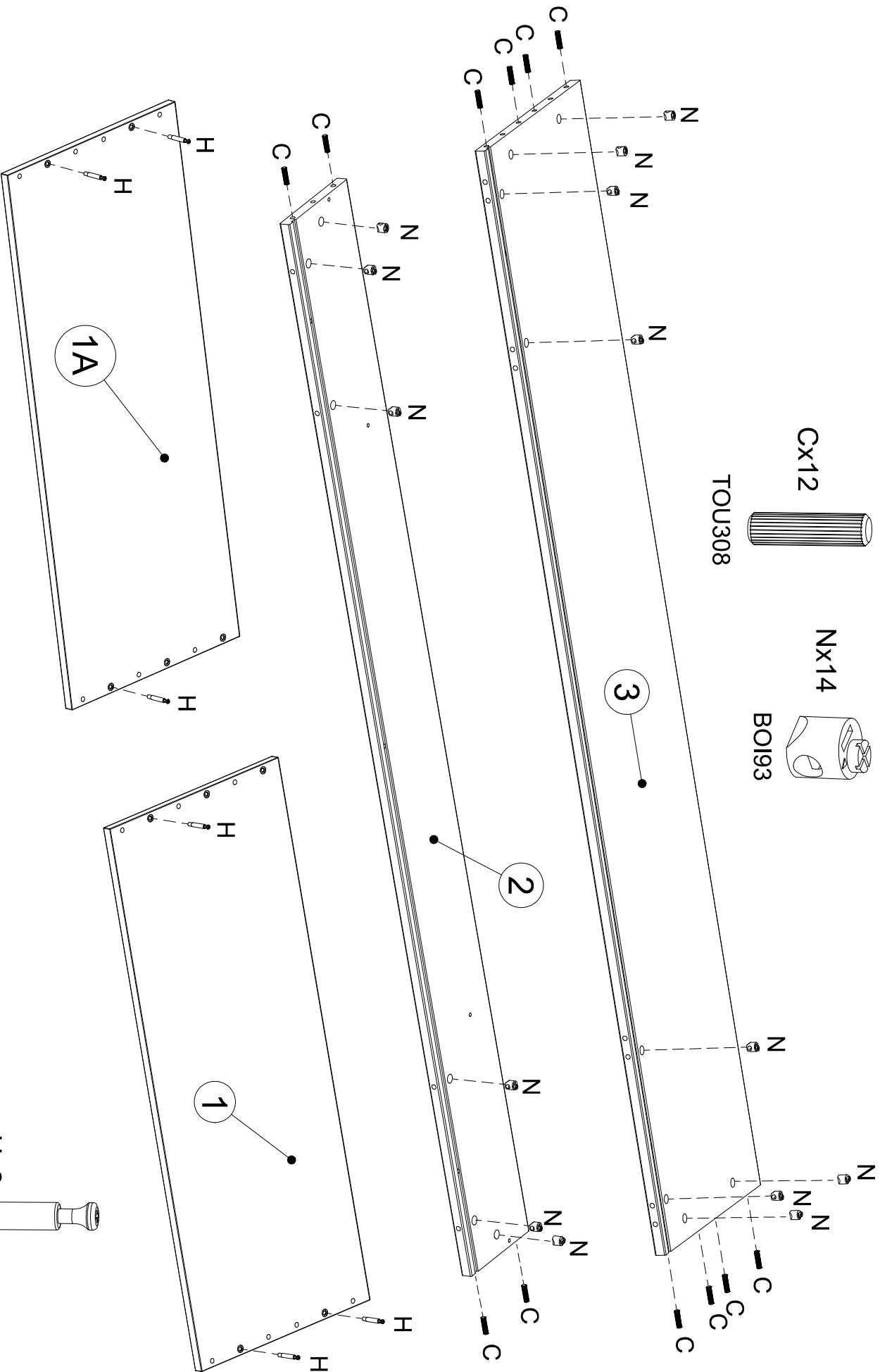
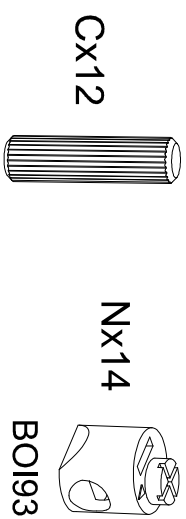


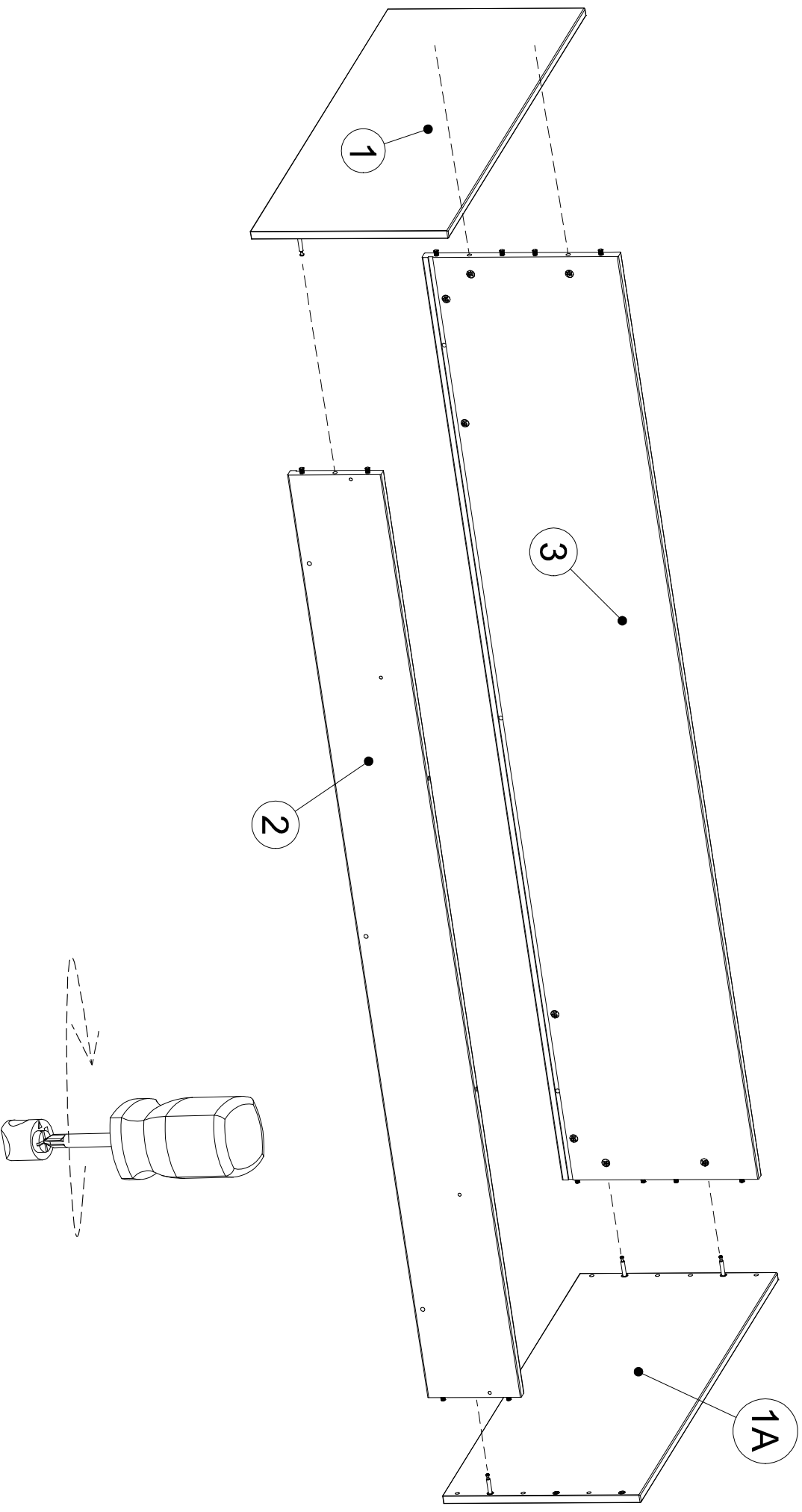
BOI5616ZI

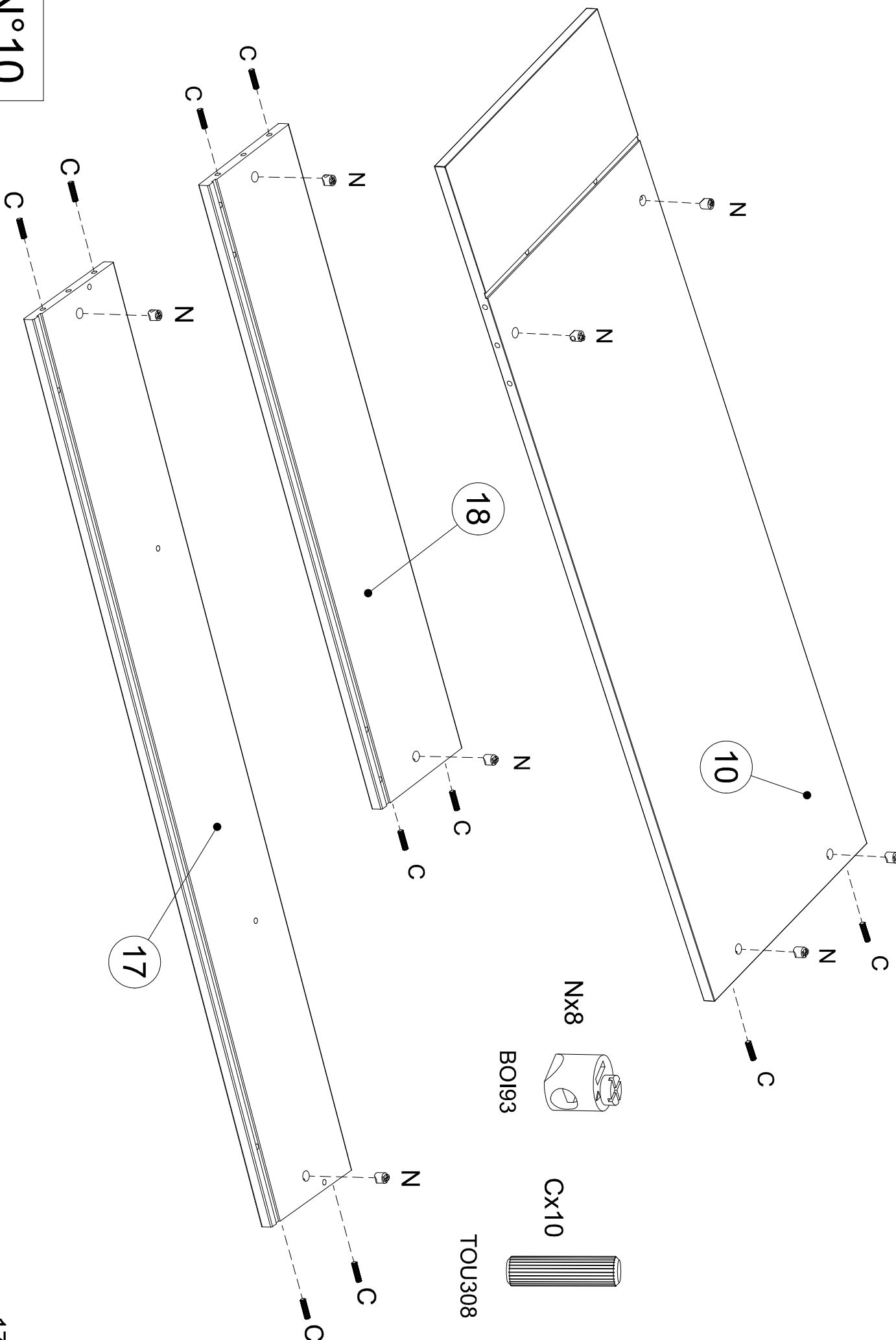


Bx6

BOI5616ZI

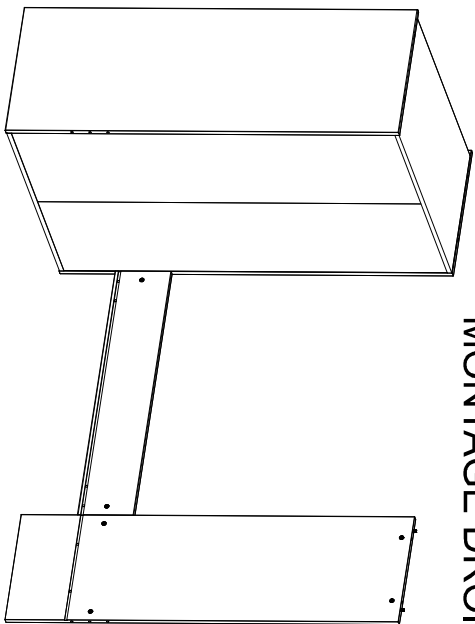




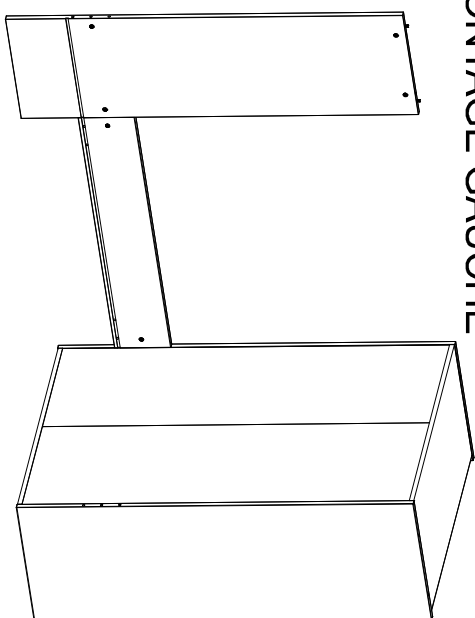


N°10

MONTAGE DROIT



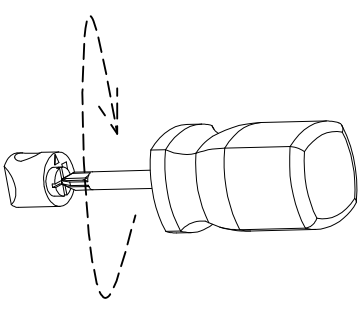
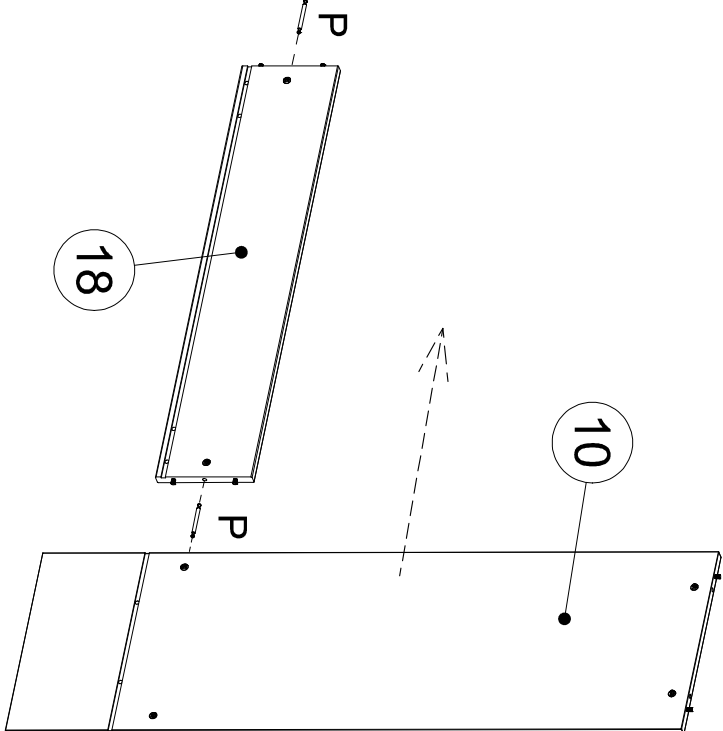
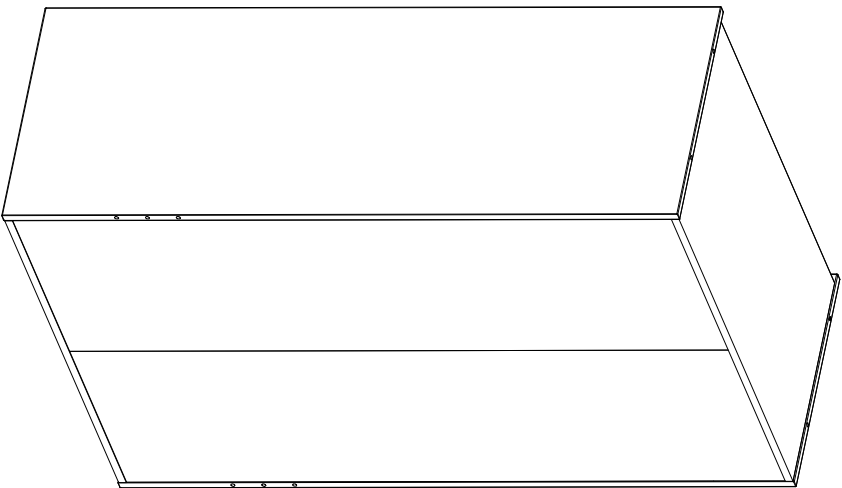
MONTAGE GAUCHE

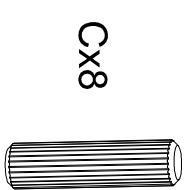
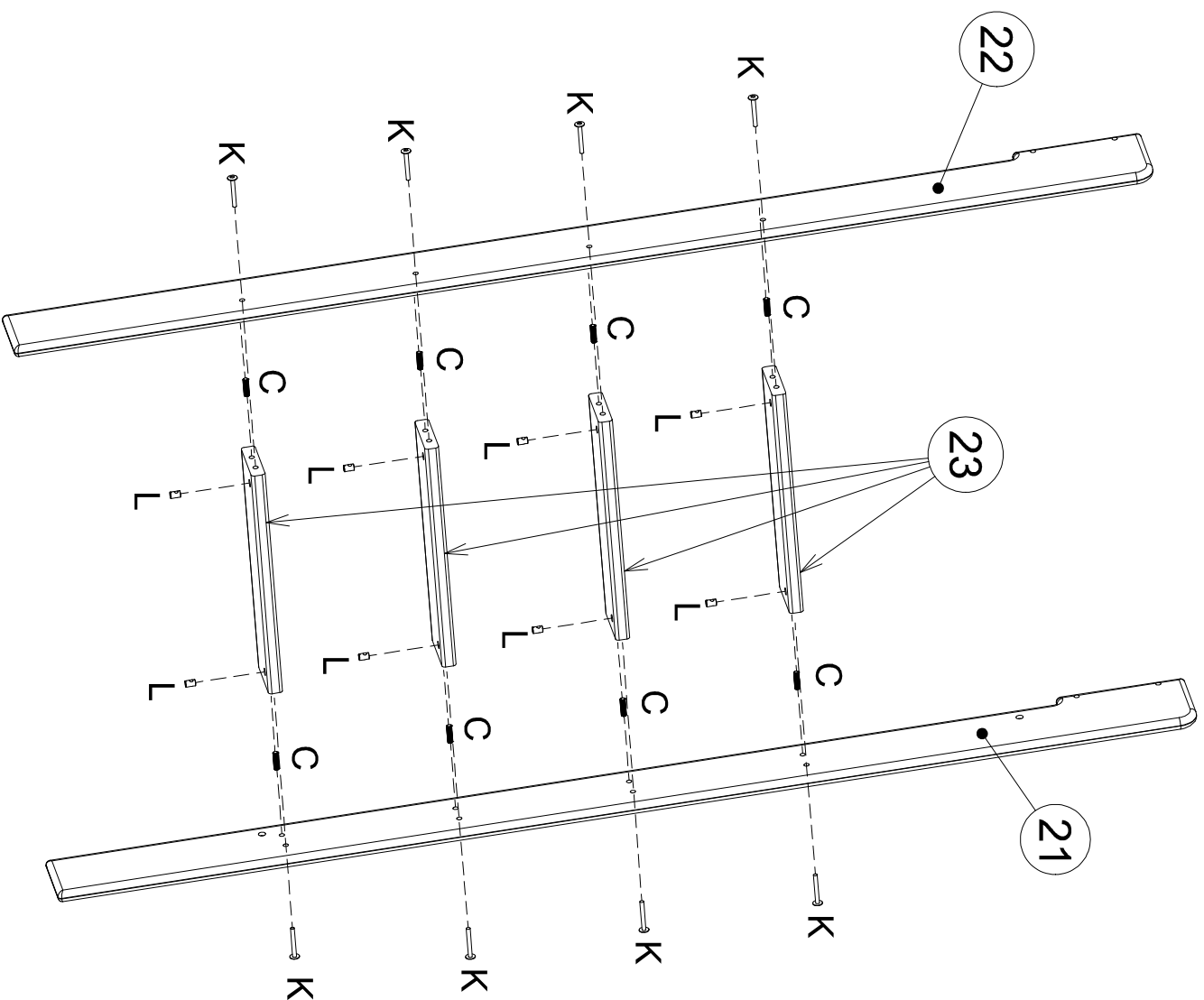


Px2



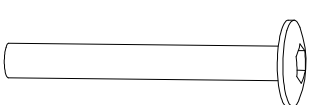
TDF77





Cx8

TOU308



Kx8

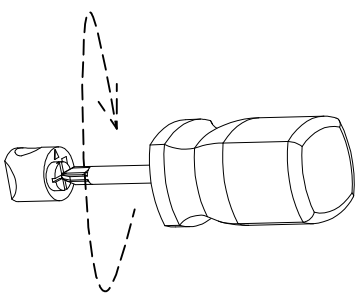
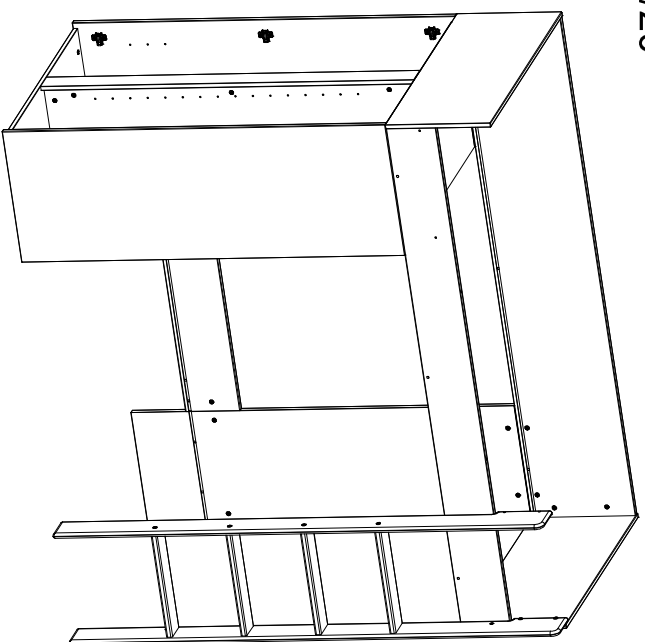
VIS56250Z



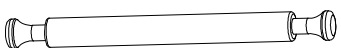
Lx8

PLO2213

MONTAGE A DROITE

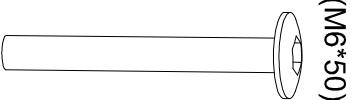


Px6

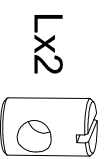


Kx2

TDF77

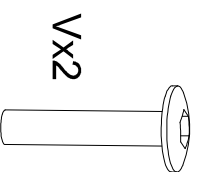


VIS56250Z
(M6*50)



Lx2

PL02213

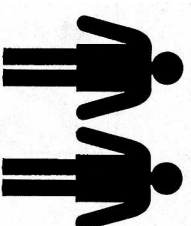
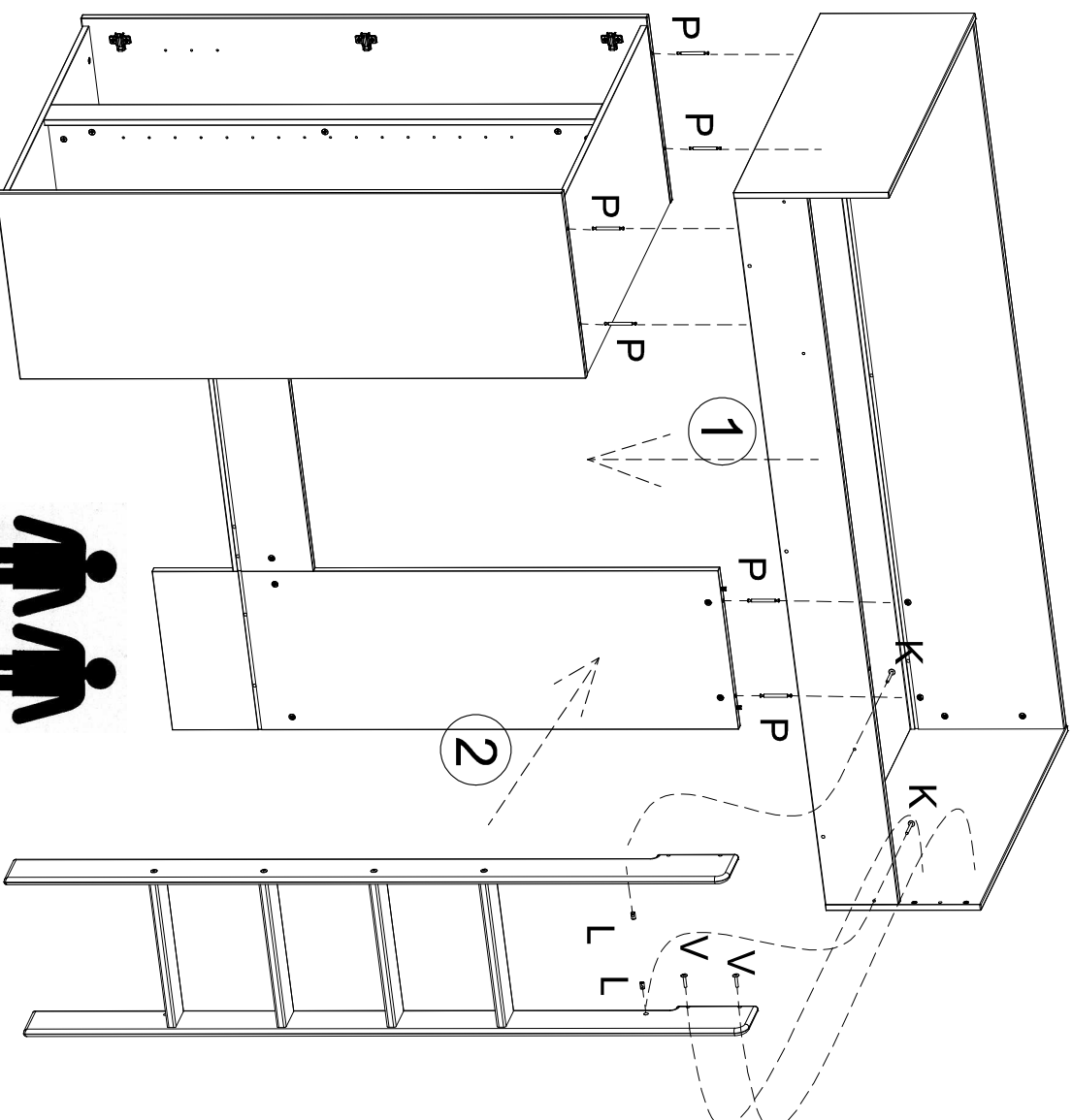


Vx2

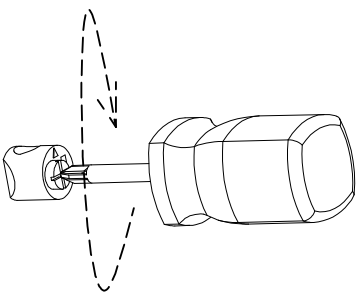
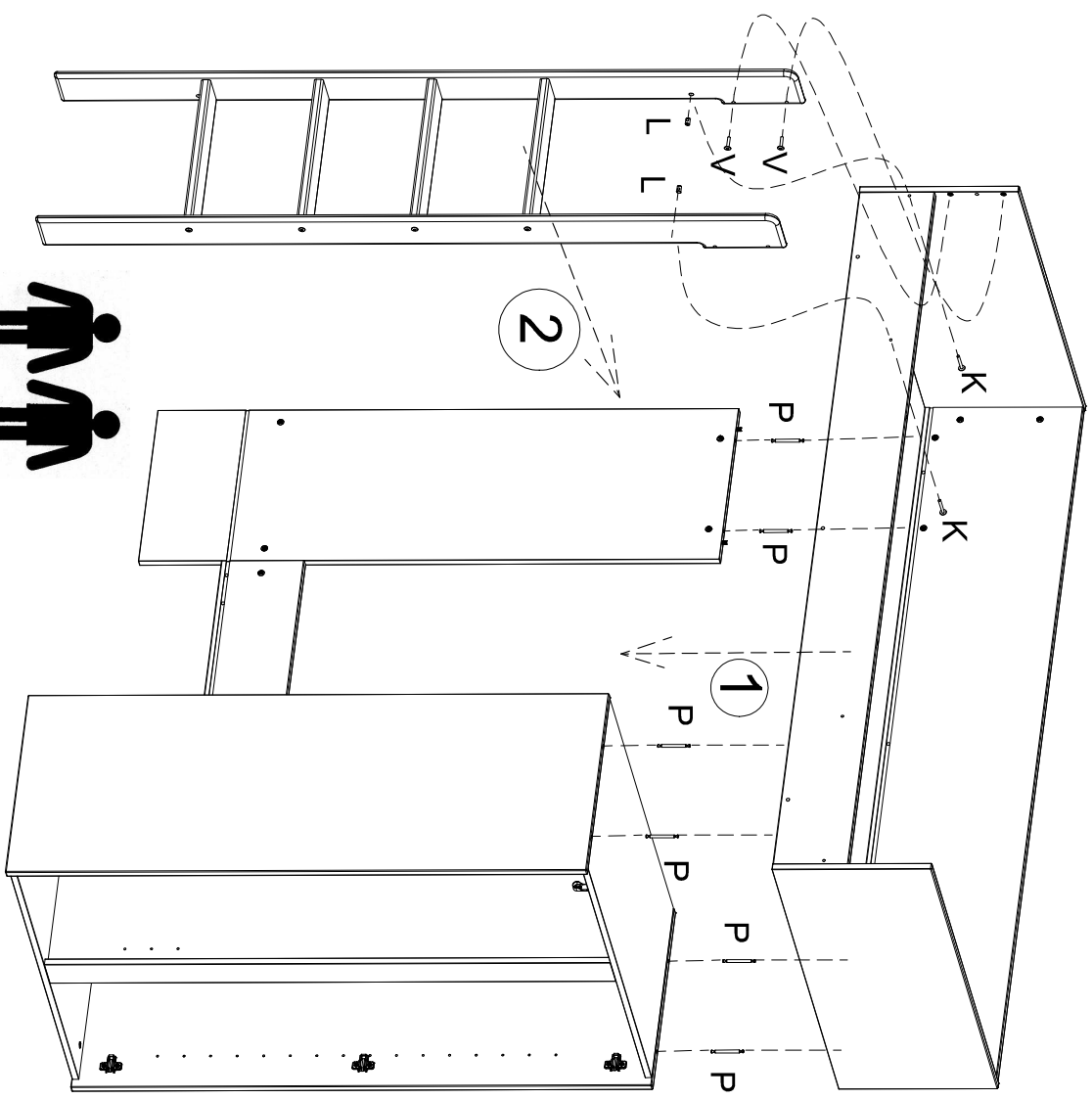
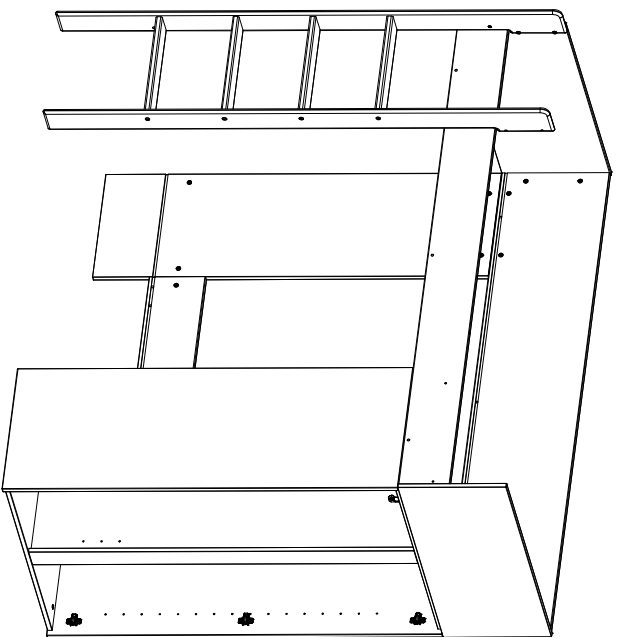
(M6*30)

VIS56230Z

N°13

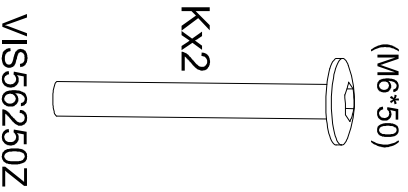


MONTAGE A GAUCHE



Px6

TDF77



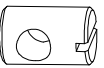
Kx2

VIS56250Z

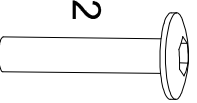
(M6*50)

(M6*30)

Lx2



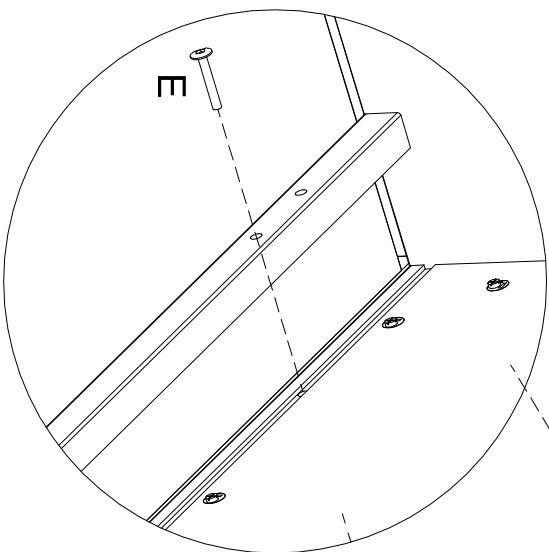
Vx2



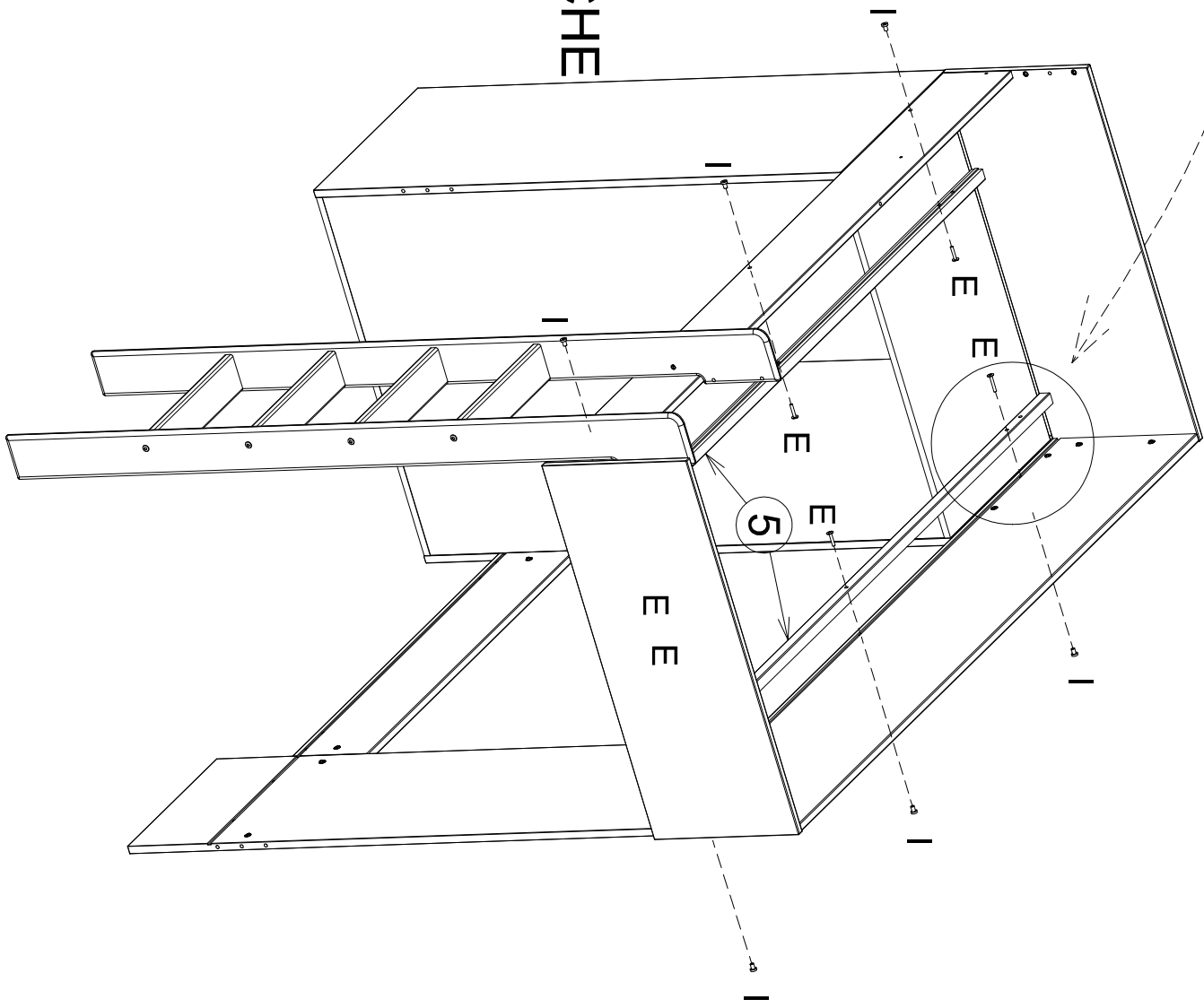
N°13A

PL02213

VIS56230Z

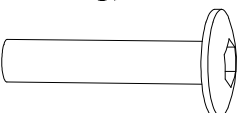


MONTAGE DROIT ou GAUCHE



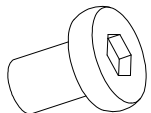
(M6*40)

Ex6

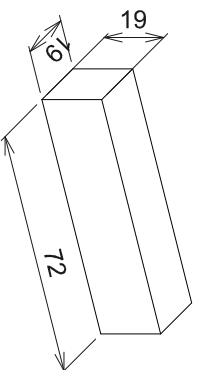
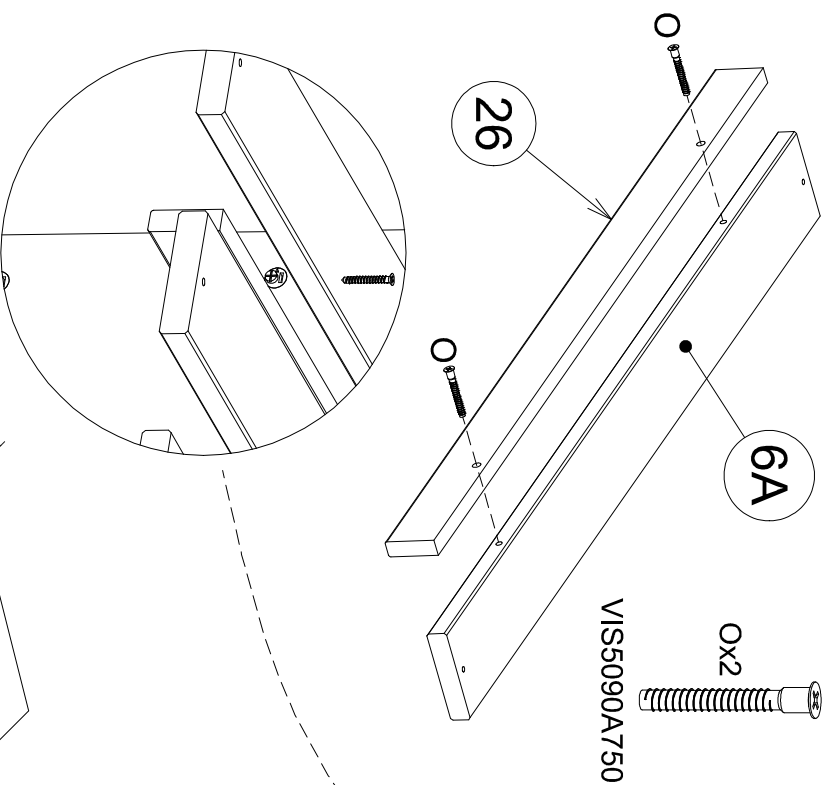


VIS56240Z

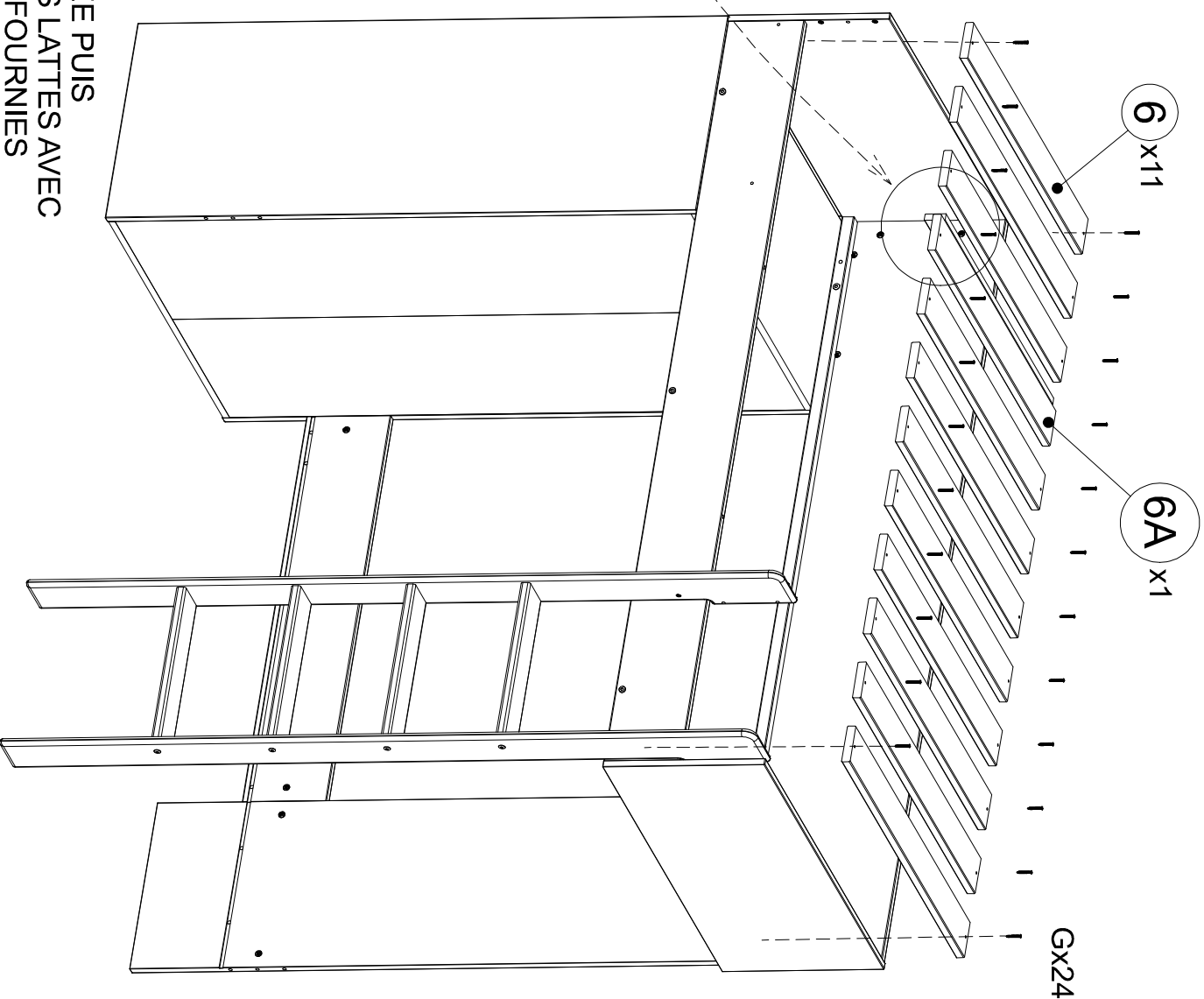
1x6



ECR121NI

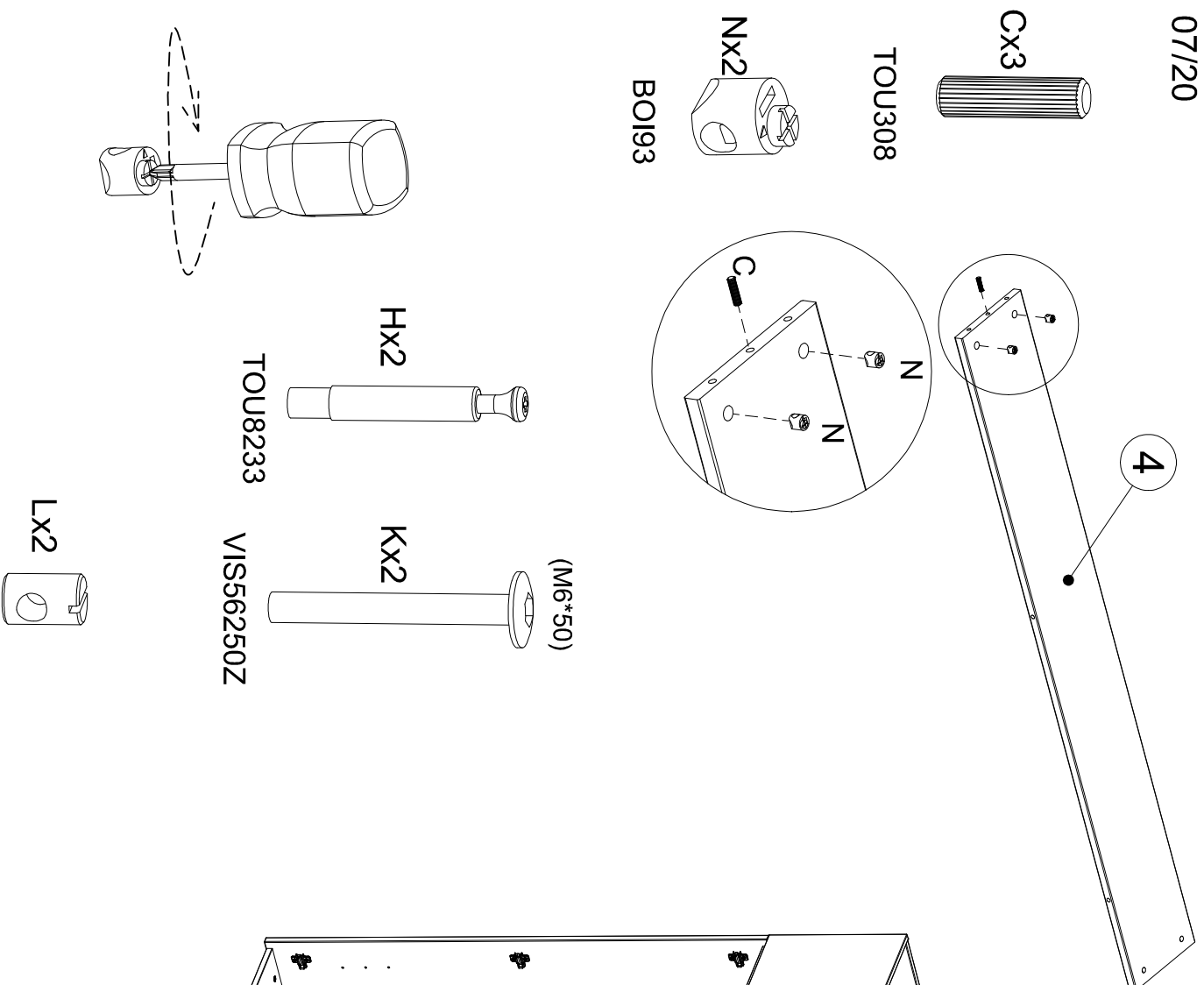


CALES D'INTERVALES POUR
POSITIONNEMENT DES LATTES

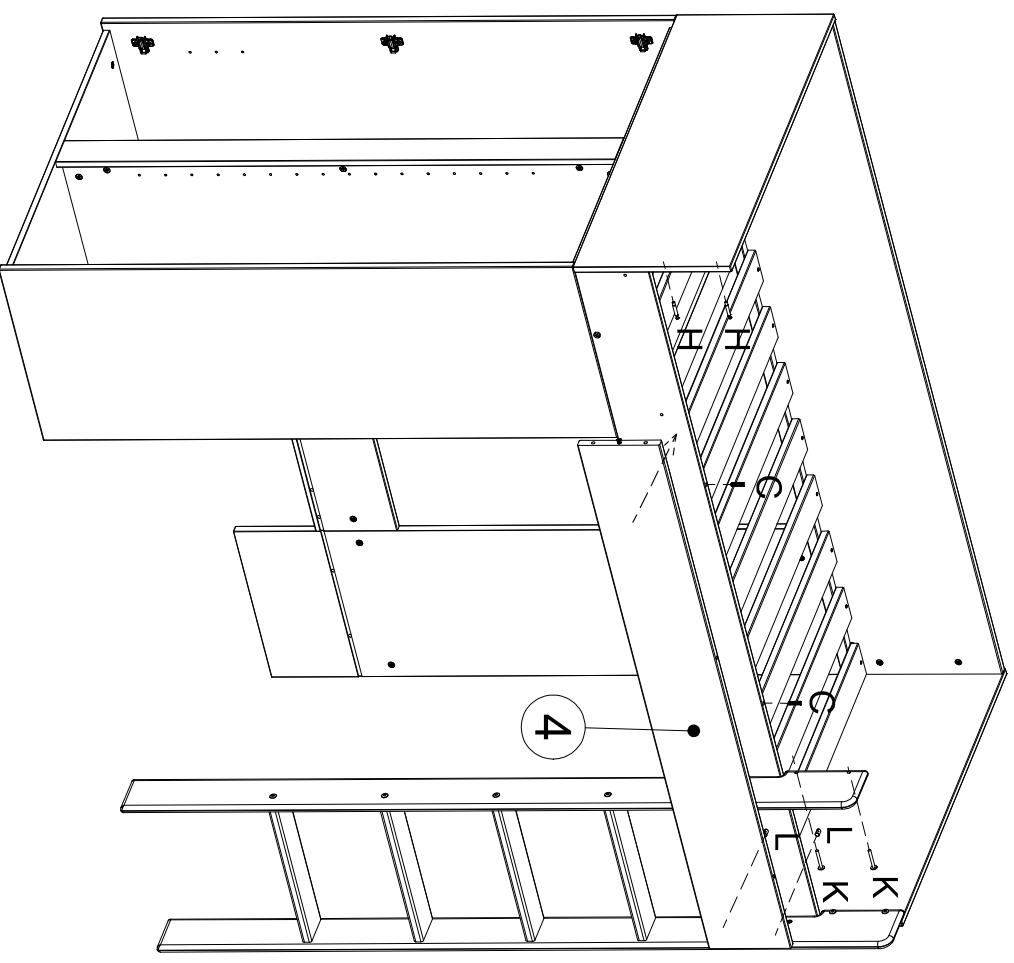


PREMIERE LATTE EN BUTÉE PUIS
POSITIONNER LES AUTRES LATTES AVEC
LES CALES D'INTERVALES FOURNIES

VBAP04035



MONTAGE DROIT ou GAUCHE



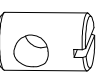
LES OPERATIONS SUIVANTES SONT:

(LIT EVOLUTIF 90*140)

Suivre les opérations: 17.18.19.20.26.27

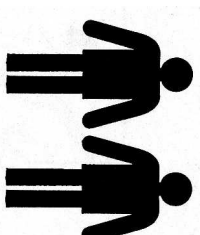
(LIT EVOLUTIF 90*190)

Suivre les opérations: 21.22.23.24.25.26.27



MONTAGE DROIT ou GAUCHE LIT EVOLUTIF EN 90*140

(M6*50)

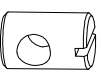


Kx2



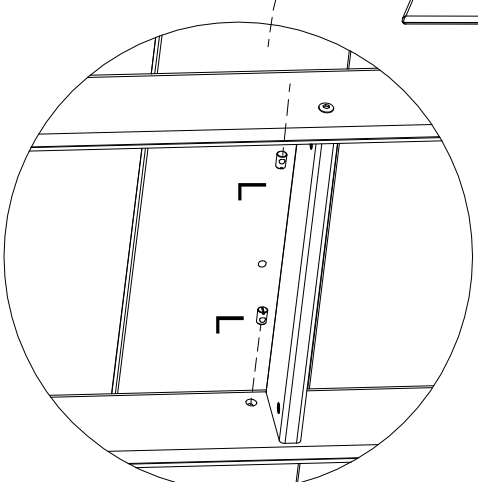
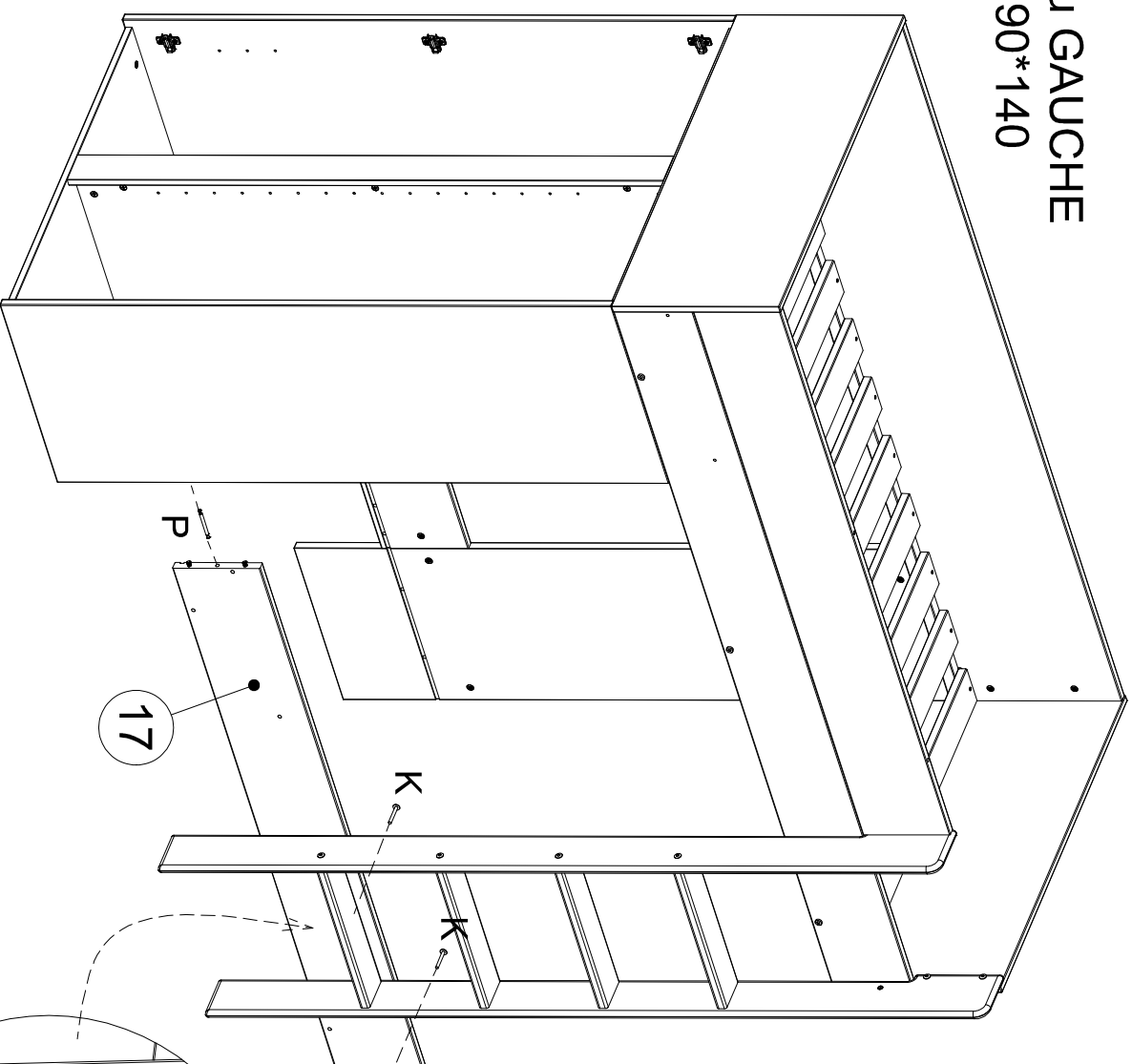
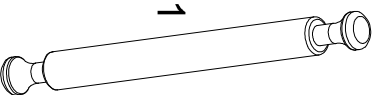
VIS56250Z

Lx2

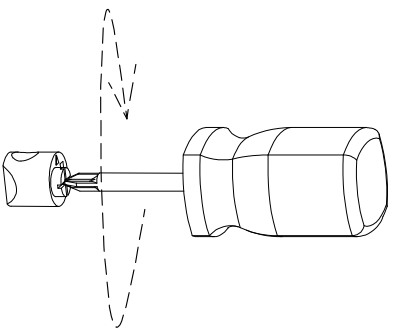


PLO2213

Px1

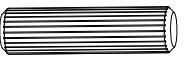


MONTAGE DROIT ou GAUCHE LIT EVOLUTIF 90*140

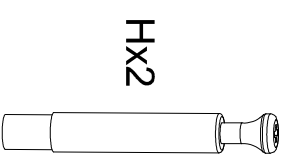
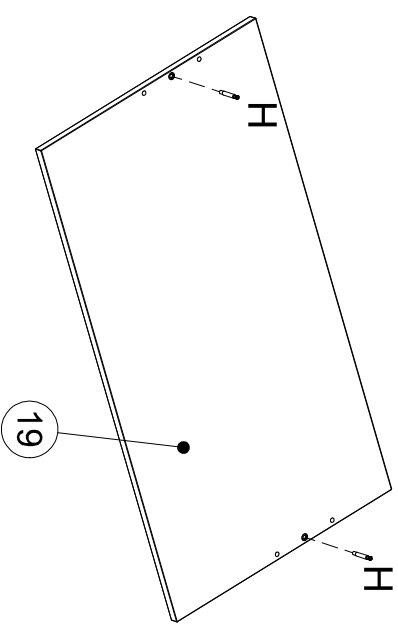
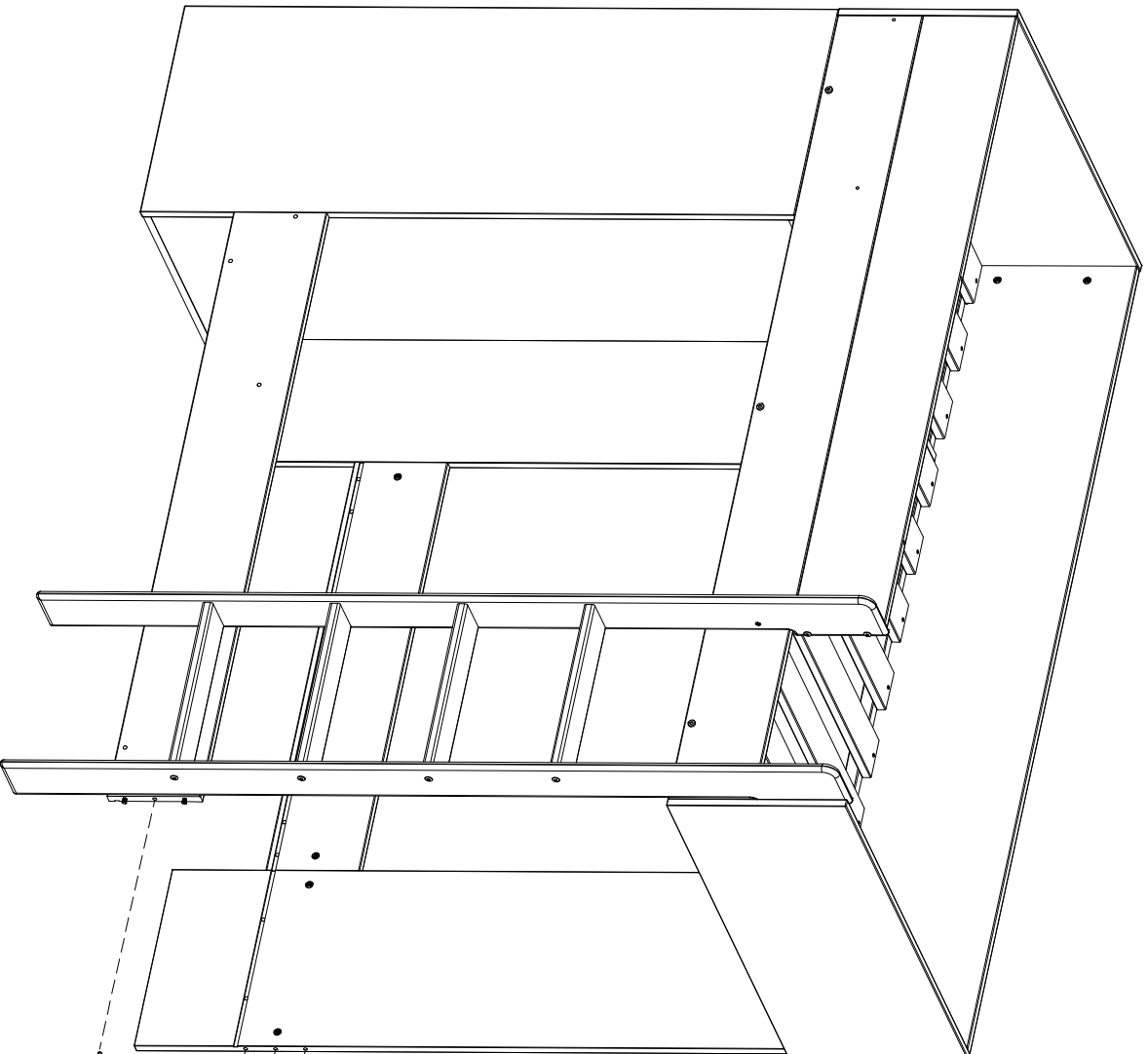


(8*30)

Cx2

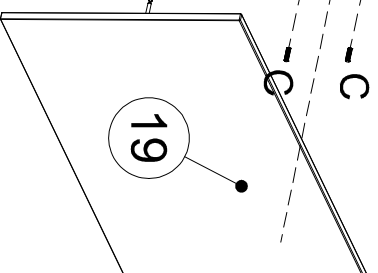


TOU308

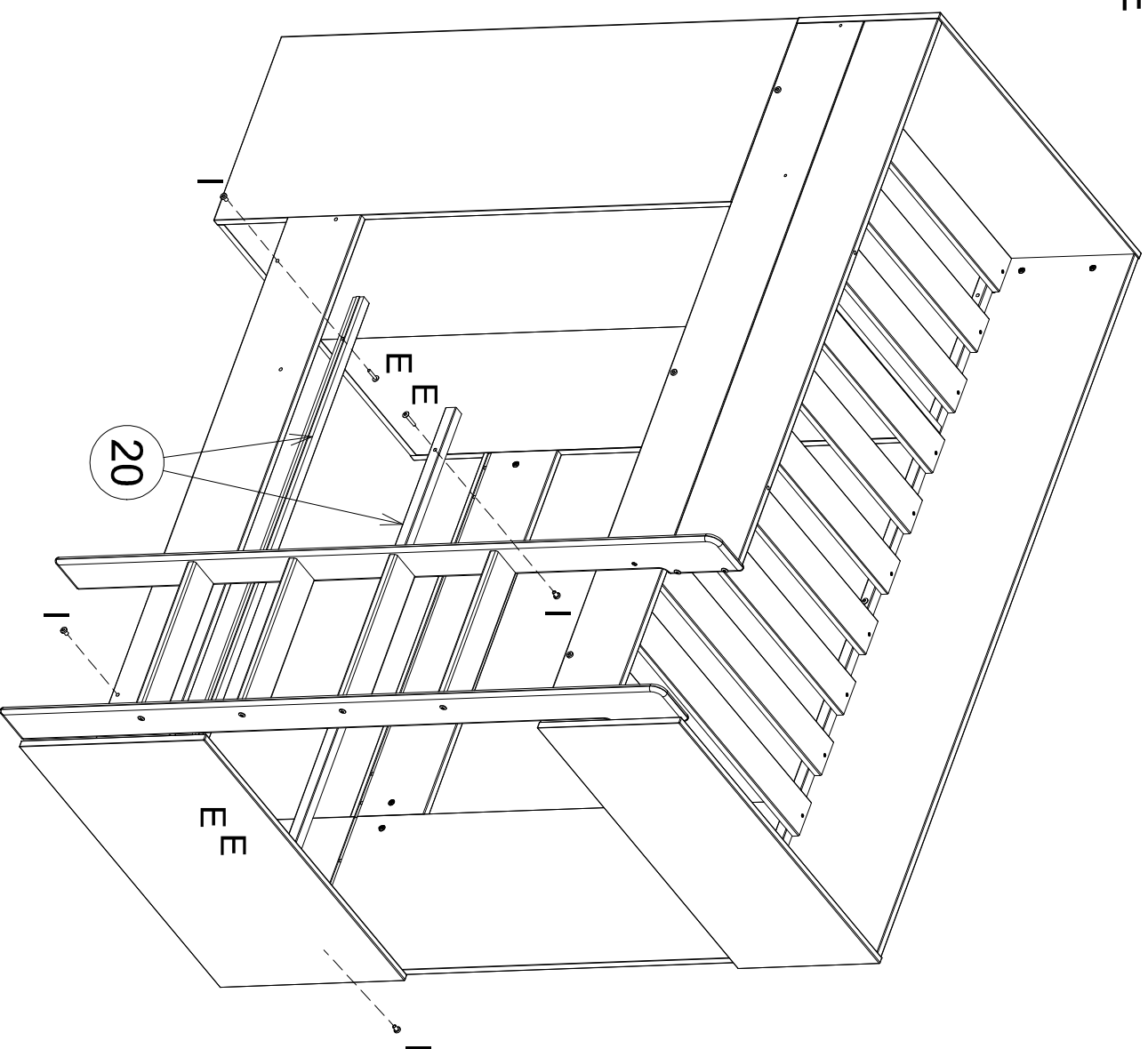
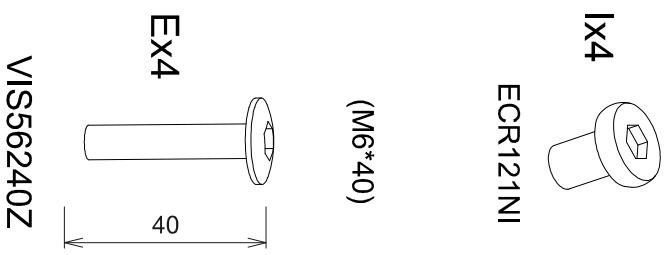


Hx2

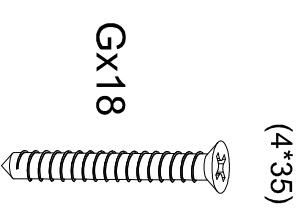
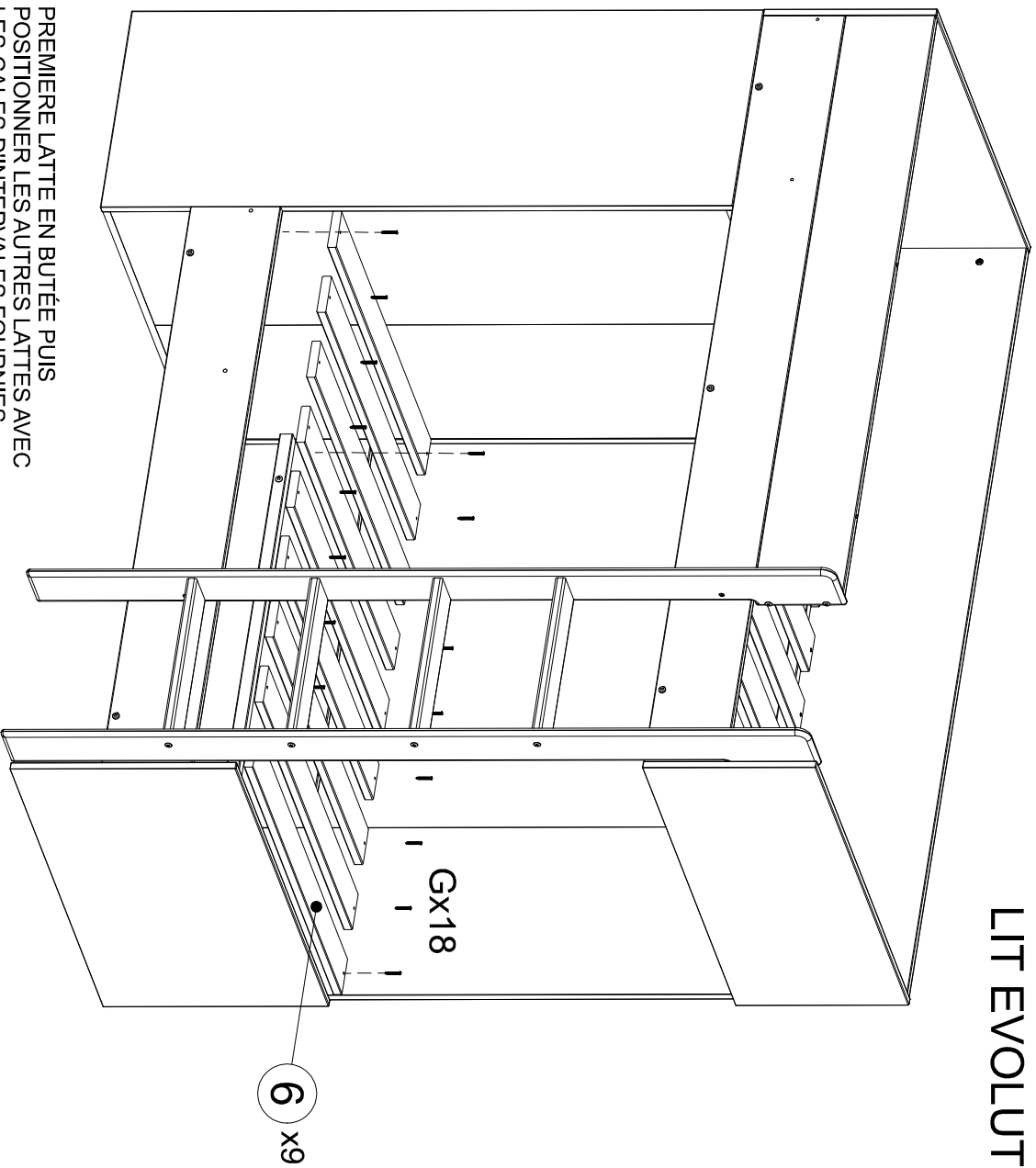
TOU8233



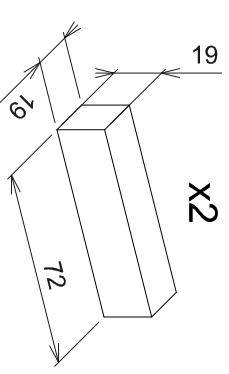
MONTAGE DROIT ou GAUCHE LIT EVOLUTIF 90*140



MONTAGE DROIT ou GAUCHE LIT EVOLUTIF 90*140

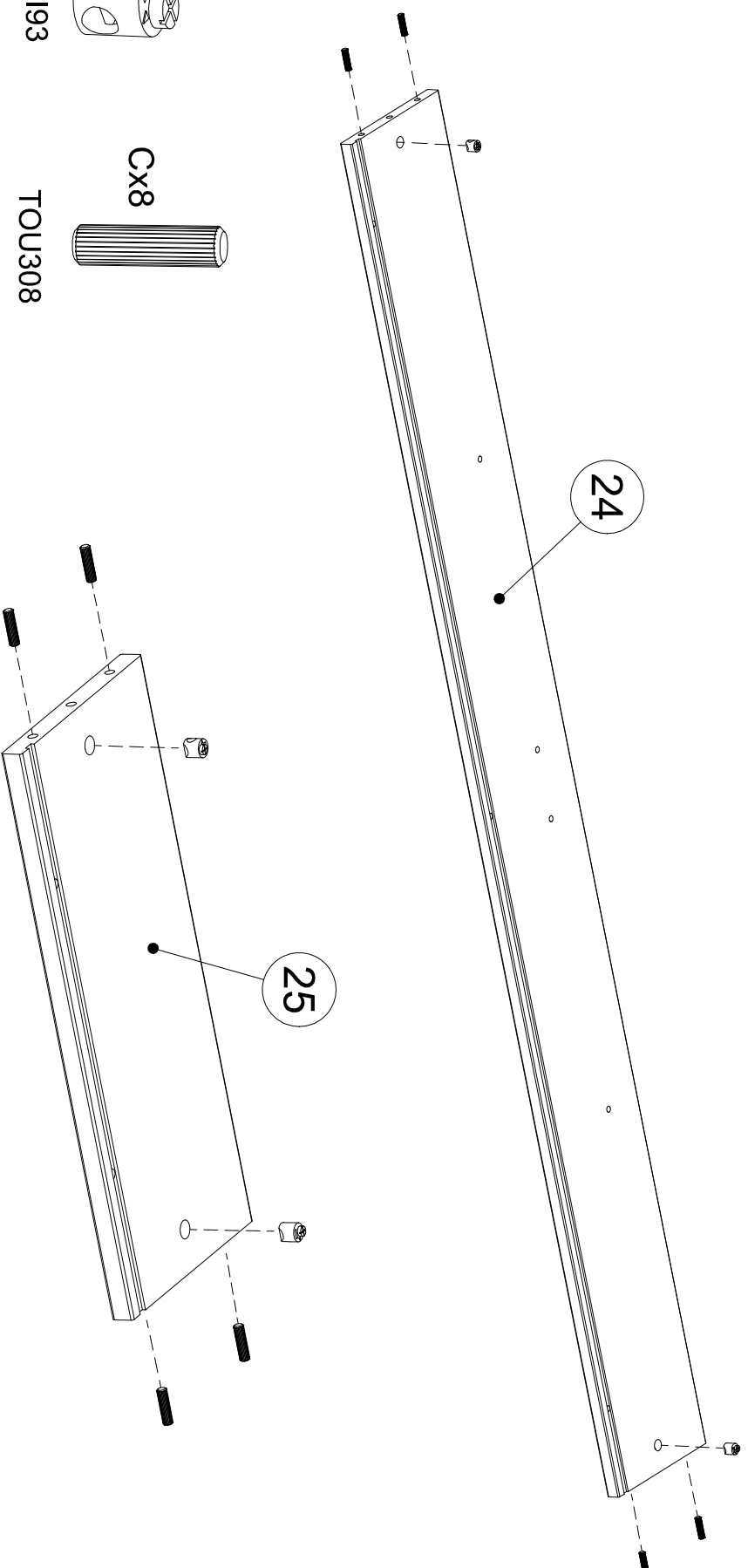


VBAP04035



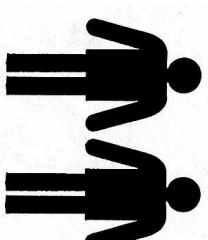
CALES D'INTERVALES POUR
POSITIONNEMENT DES LATTES

PREPARATION PIECES N°24 & 25 POUR LIT ADO 90*190



- Nx4 BOI93
- Cx8 TOU308

MONTAGE DROIT ou GAUCHE LIT EVOLUTIF EN 90*190



(M6*50)

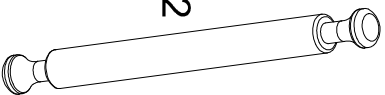


Kx2

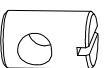


VIS56250Z

Px2

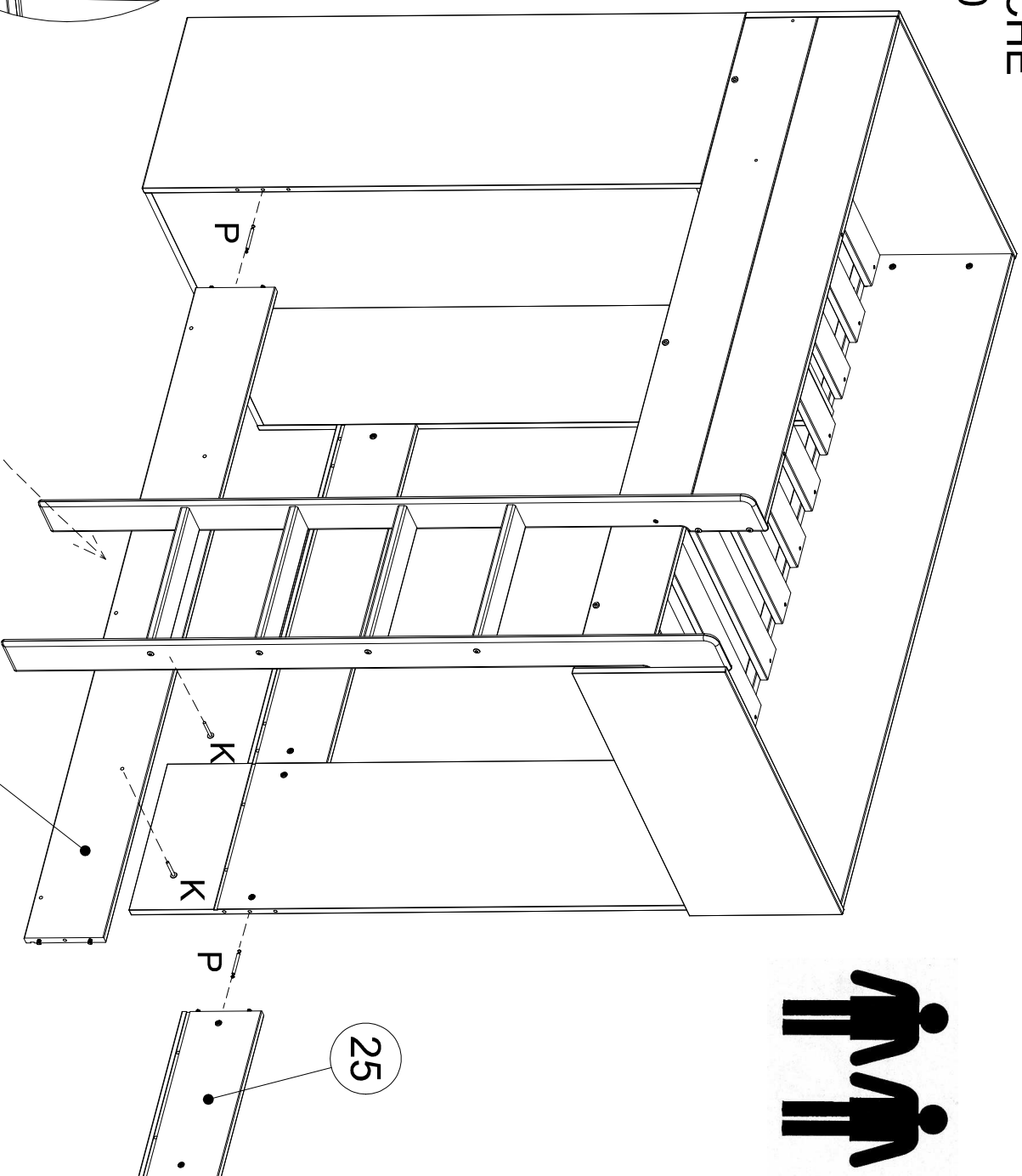


Lx2

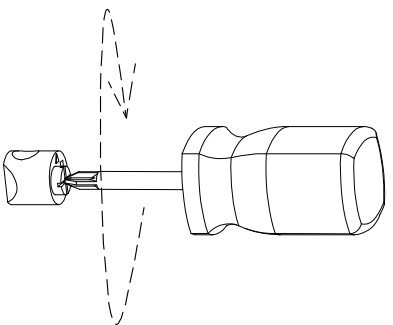
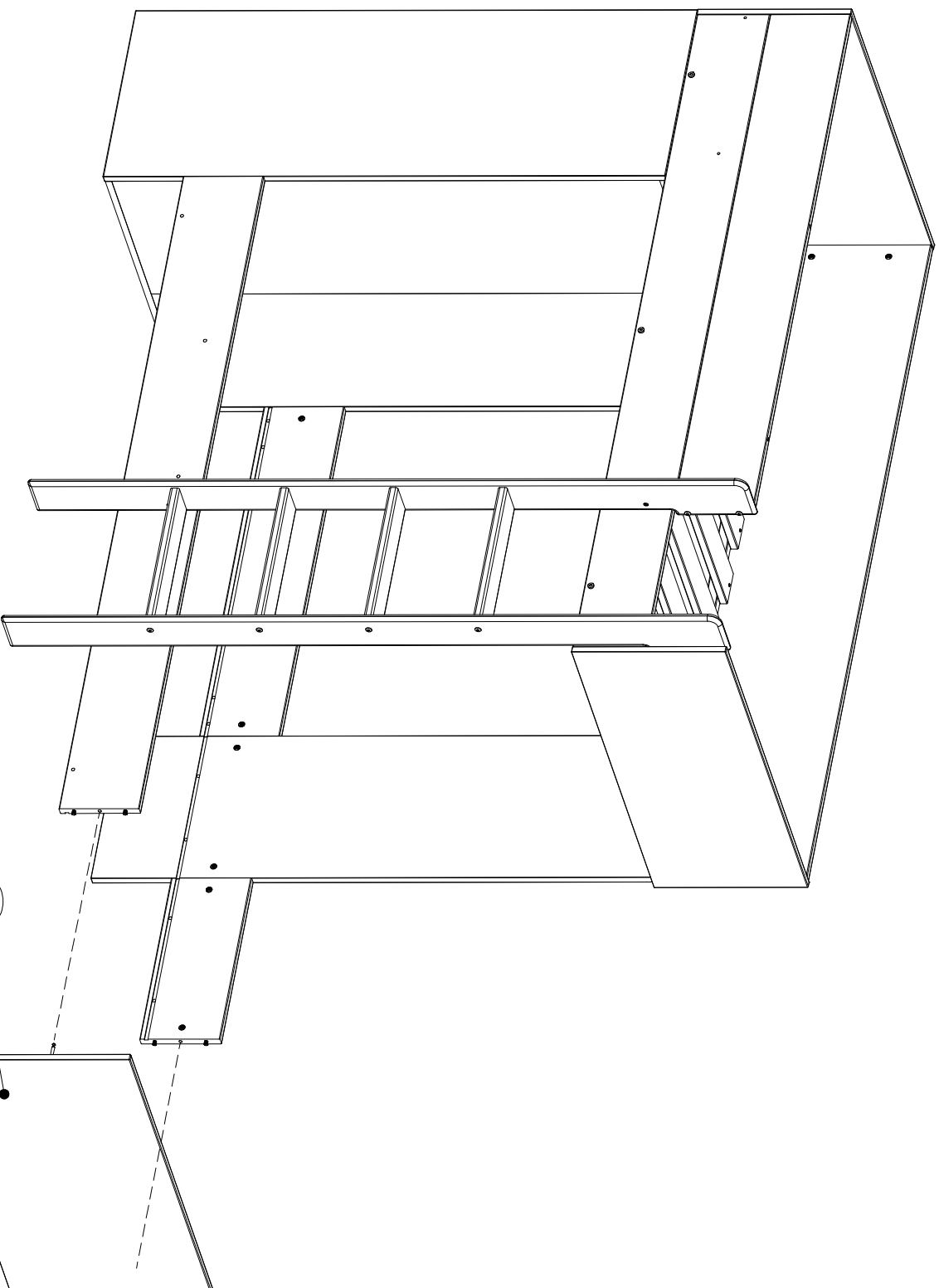


PLO2213

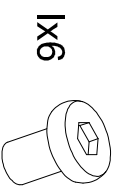
N°22



MONTAGE DROIT ou GAUCHE LIT EVOLUTIF 90*190

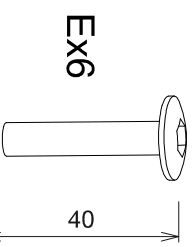


MONTAGE DROIT ou GAUCHE LIT EVOLUTIF 90*140



1x6
ECR121NI

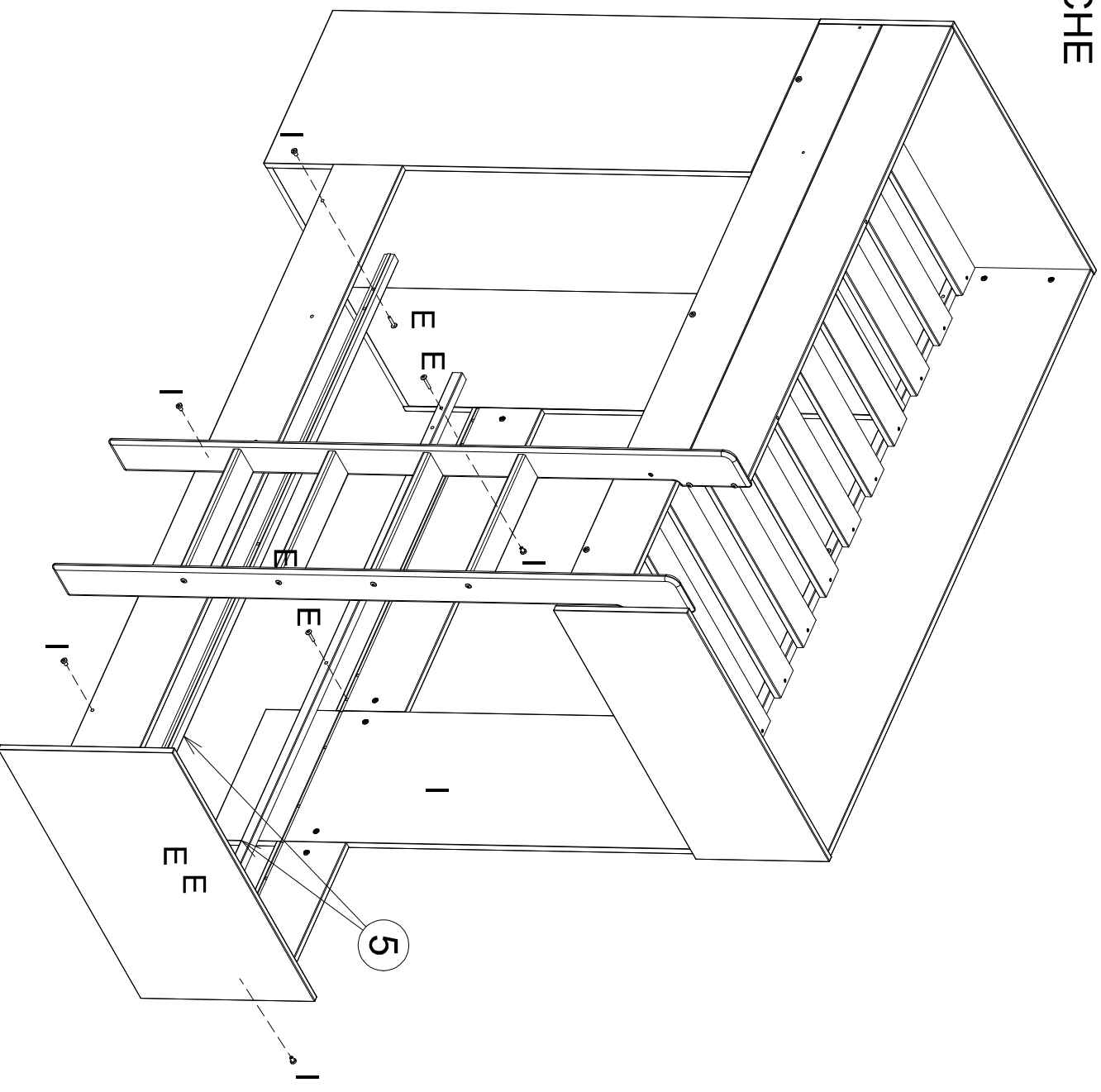
(M6*40)



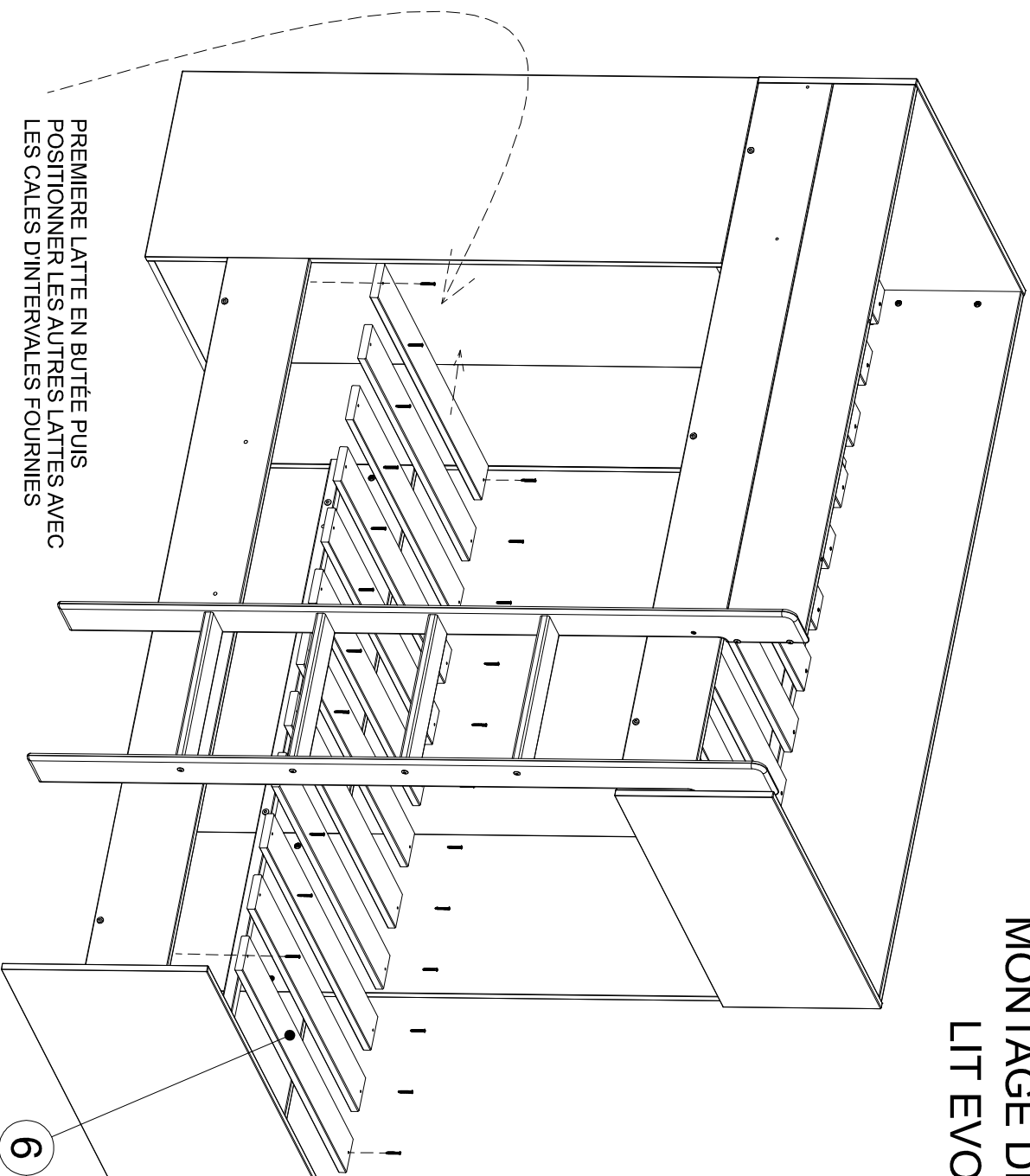
EX6

40

VIS56240Z

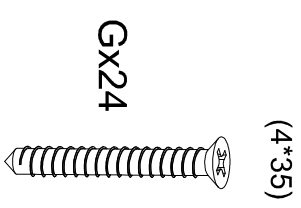


MONTAGE DROIT ou GAUCHE LIT EVOLUTIF 90*190



PREMIERE LATTE EN BUTÉE PUIS
POSITIONNER LES AUTRES LATTES AVEC
LES CALES D'INTERVALES FOURNIES

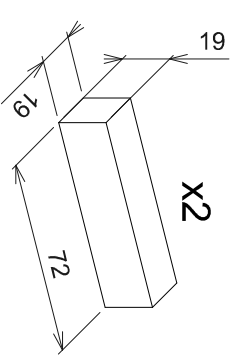
6 x12



GX24

VBAP04035

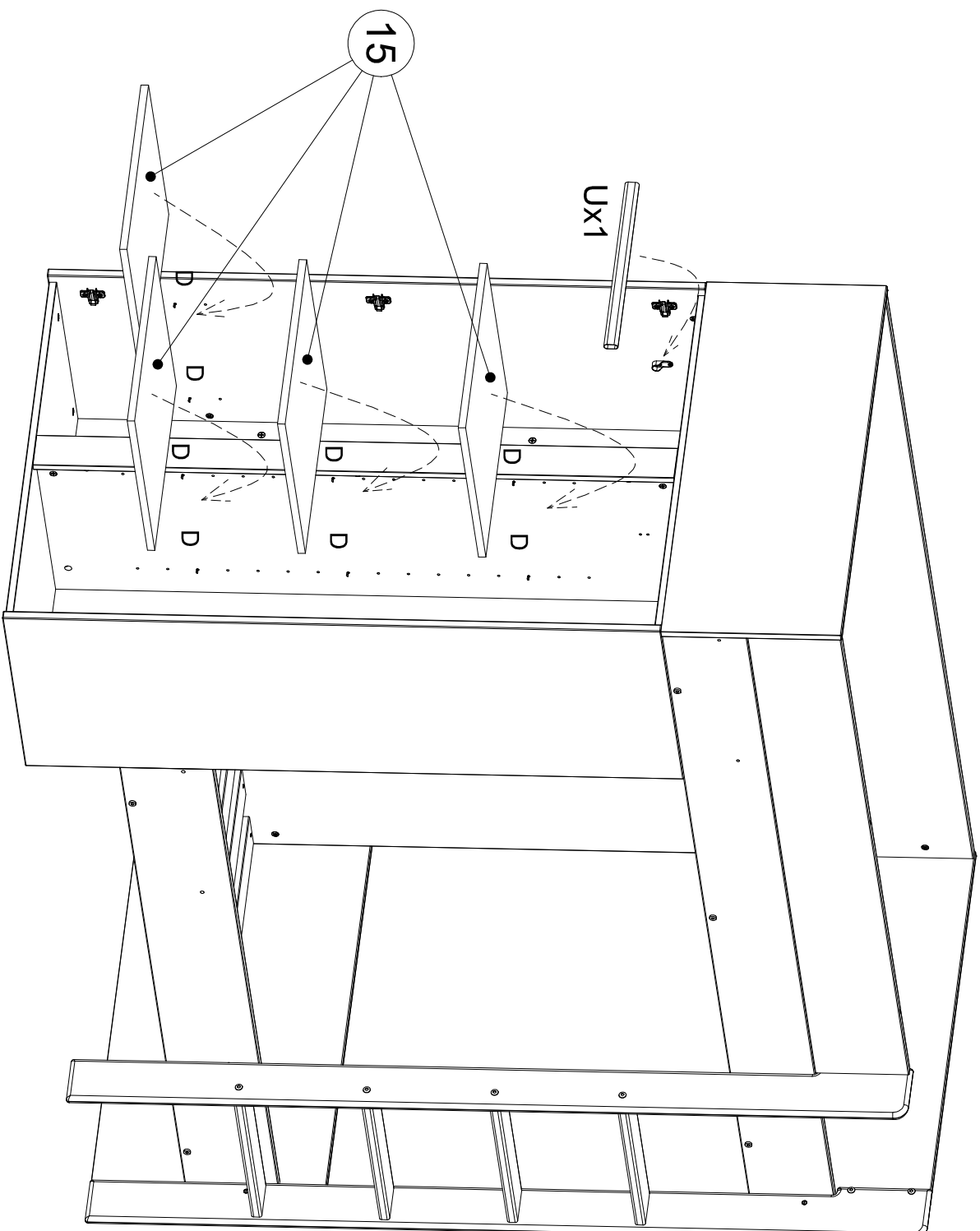
CALES D'INTERVALES POUR
POSITIONNEMENT DES LATTES

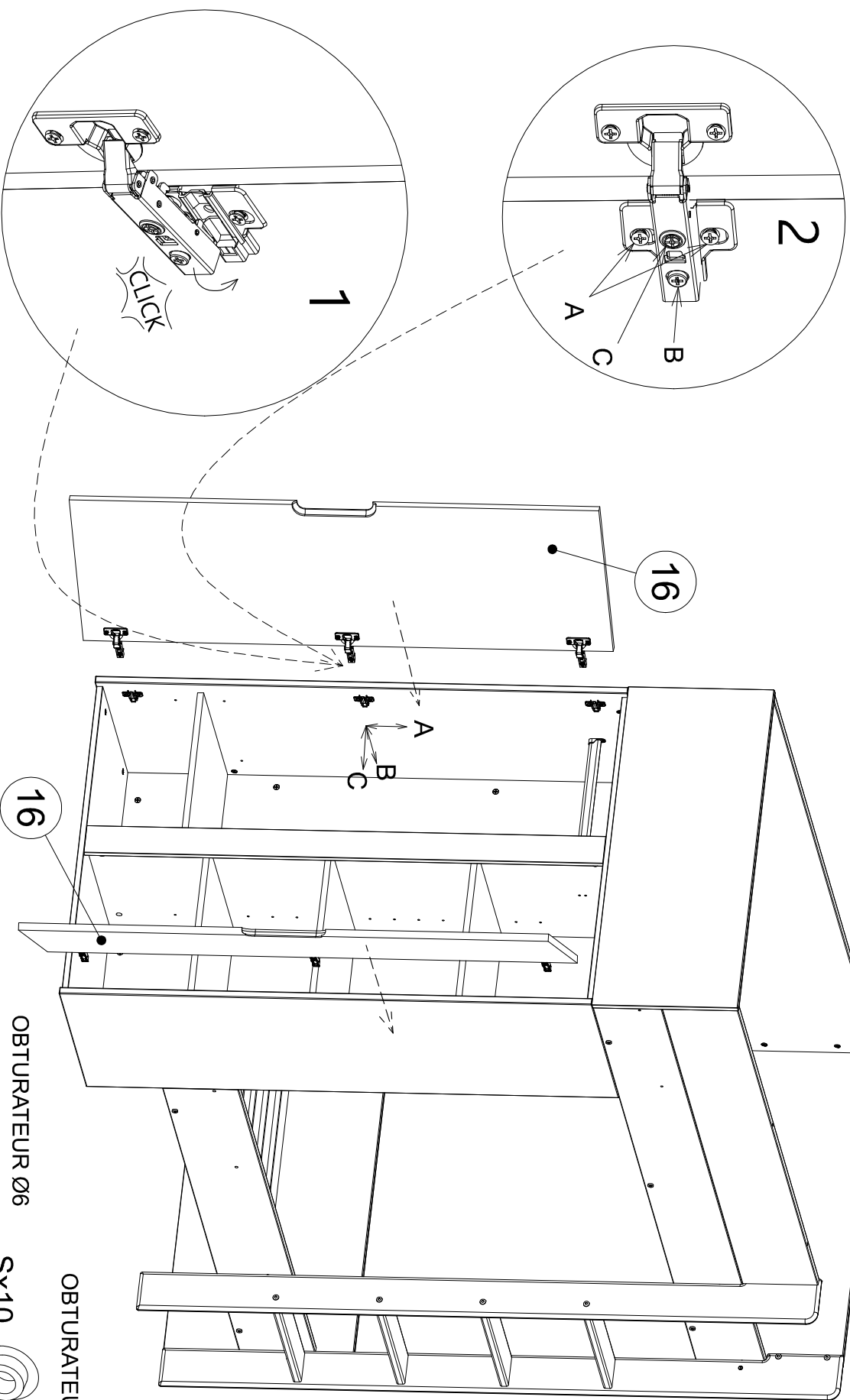




Dx16

TAQ127NI





N°27

OBTURATEUR Ø6
Tx4



OBT1306BL

OBTURATEUR Ø8
Sx10



OBT1308BL