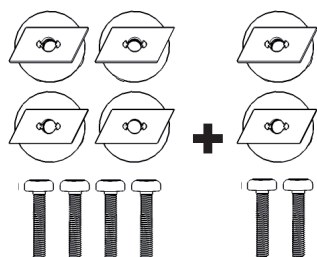
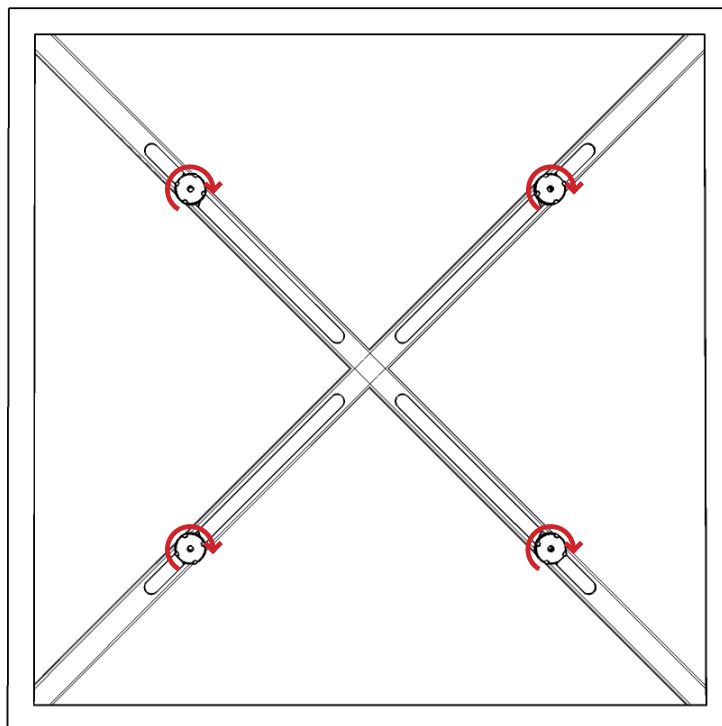


# Notice de montage du plateau

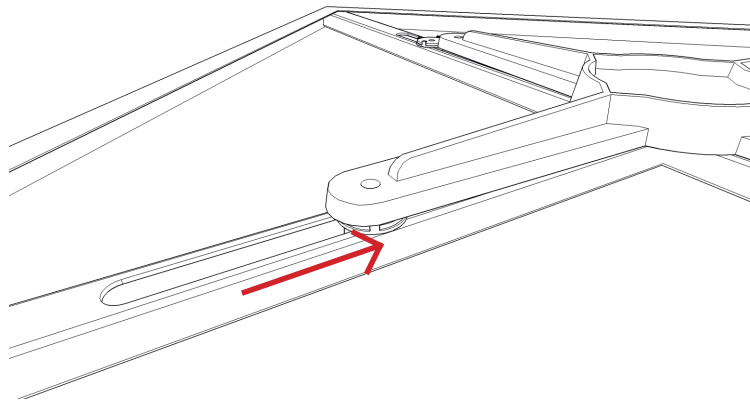
**1.** Placer les écrous dans le rail et les tourner d'un quart de tour dans le sens des aiguilles d'une montre pour les verrouiller afin que les coins de ces derniers coulissent sous les bords du rail sans forcer.



Contenu du colis  
*\*2 vis et écrous de sécurité*



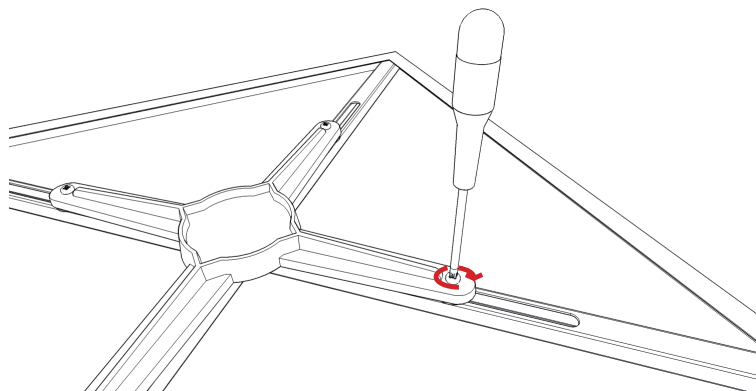
**2-** Glisser les écrous dans le rail et les positionner sous les trous de la croix.



**3-** Assembler la croix au plateau avec les vis fournies

Serrage à la main  
Ne pas utiliser de visseuse

*\*tournevis non fourni*



EREME