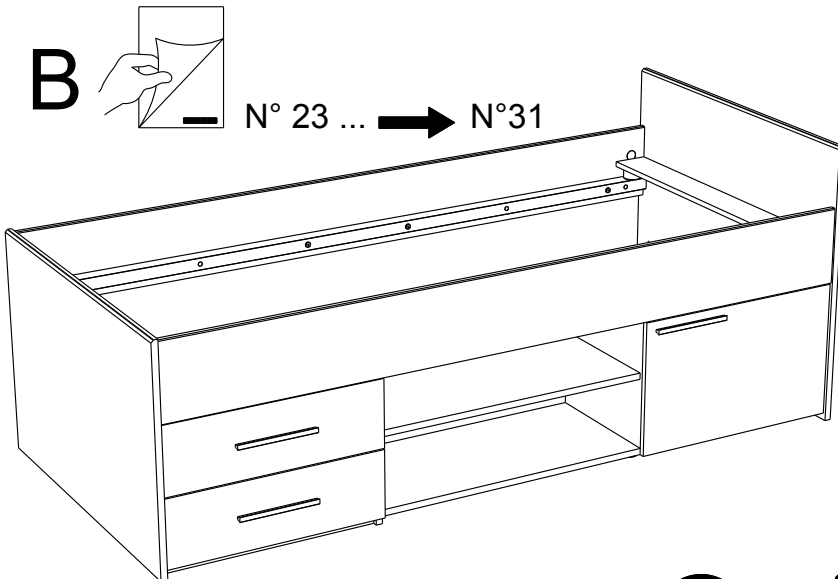
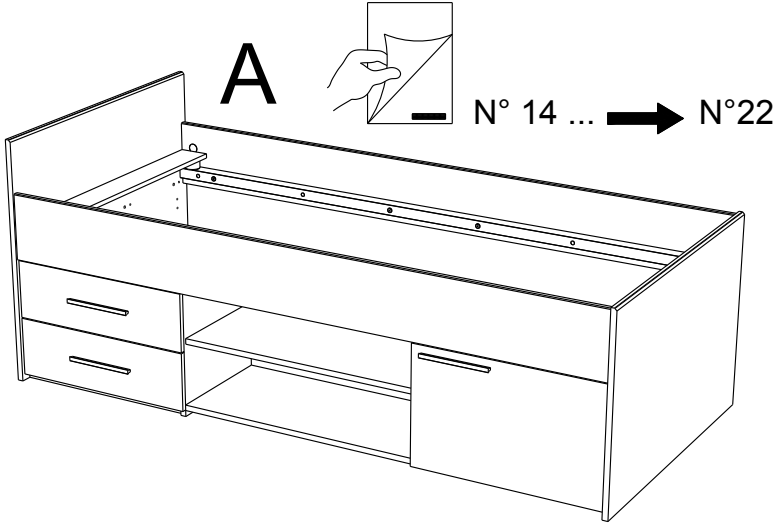


2530L2TI

PARISOT S.A.S. 70800 SAINT LOUP SUR SEMOUSE -FRANCE-



Gamme : FINLAND



PARISOT

FR Remerciements :

Nous vous remercions d'avoir choisi un meuble créé et fabriqué par le Groupe Parisot et espérons qu'il vous donnera entière satisfaction.

EN Thanks:

Thank you for choosing furniture designed and manufactured by the Parisot Group. We hope you are totally satisfied with your purchase.

DE Danksagung:

Wir danken Ihnen für den Kauf eines Frankreich von der Parisot-Gruppe entworfenen und hergestellten Möbelstücks und hoffen, dass Sie es zu Ihrer vollkommnen Zufriedenheit finden werden.

HU Köszönet:

Köszönjük, hogy a Parisot Groupe által létrehozott és gyártott bútort választott, reméljük, hogy elégedett lesz a termékkel.

PT Agradecimentos:

Obrigado por ter escolhido um móvel concebido e fabricado pelo Grupo Parisot, esperando que seja do seu inteiro agrado.

IT Ringraziamenti:

Grazie per avere scelto un mobile progettato e fabbricato dal Gruppo Parisot. Speriamo soddisfatti appieno le vostre esigenze.

NL Bedankje:

Wij bedanken u voor de aankoop van een door de Groep Parisot ontworpen en vervaardigd meubel en hopen dat u er veel plezier aan zult beleven.

CZ Poděkování:

Děkujeme, že jste si vybrali nábytek navržený a vyrobený společností Parisot Group. Doufáme, že budete svým nákupem naprosto spokojeni.

ES Agradecimientos:

Les damos las gracias por haber elegido un mueble diseñado y fabricado por el Groupe Parisot y esperamos que sea de su total agrado.

PL Podziękowania:

Dziękujemy za wybór mebli stworzonych i wyprodukowanych przez Grupę Parisot. Mamy nadzieję, że będziecie Państwo w pełni zadowoleni z zakupu.

RO Mulțumiri:

Vă mulțumim că ați ales un articol de mobilier conceput și fabricat de Grupul Parisot și sperăm că veți fi pe deplin satisfăcuți de acesta.

RU Благодарность:

Мы благодарим вас за то, что вы выбрали мебель, созданную и произведенную Групп Паризо, и надеемся,

что вы будете полностью удовлетворены нашей продукцией.

SK Pod'akovanie:

Ďakujeme, že ste si vybrali nábytok navrhnutý a vyrobený spoločnosťou Parisot Group. Dúfame, že budete svojim nákupom absolútne spokojní.

SL Hvala:

Hvala, ker ste izbrali pohištvo, ki je dizajnirano in proizvedeno s strani Parisot Group. Upamo, da ste maksimalno zadovoljni z vašim nakupom.

TR Teşekkür ederiz:

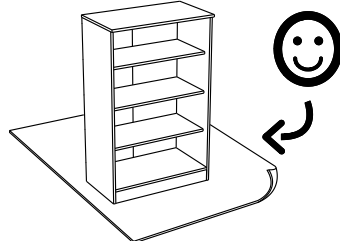
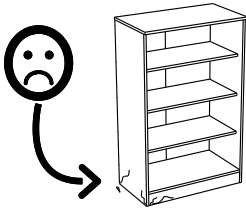
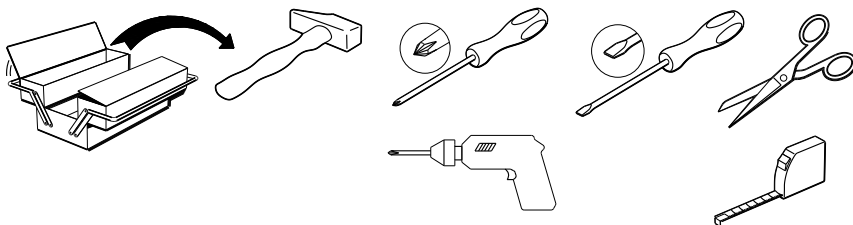
Parisot Group tarafından tasarlanan ve üretilen bu mobilyayı seçtiğiniz için teşekkür ederiz. Ürününüzden memnun kalmanızı ümit ederiz.

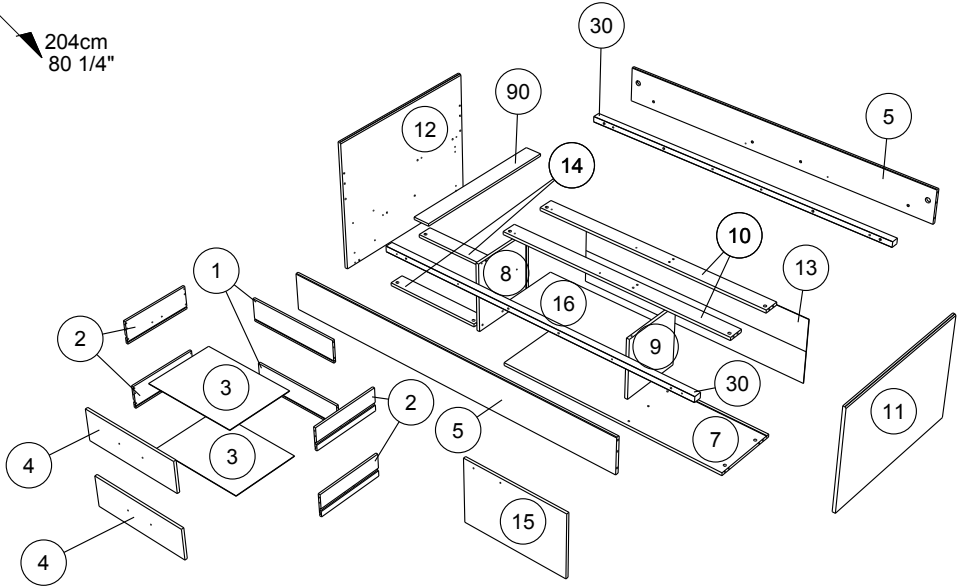
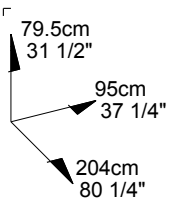
ZH 感谢 :

感谢您选择帕里索集团设计制造的家具。我们希望您对此次购买十分满意、

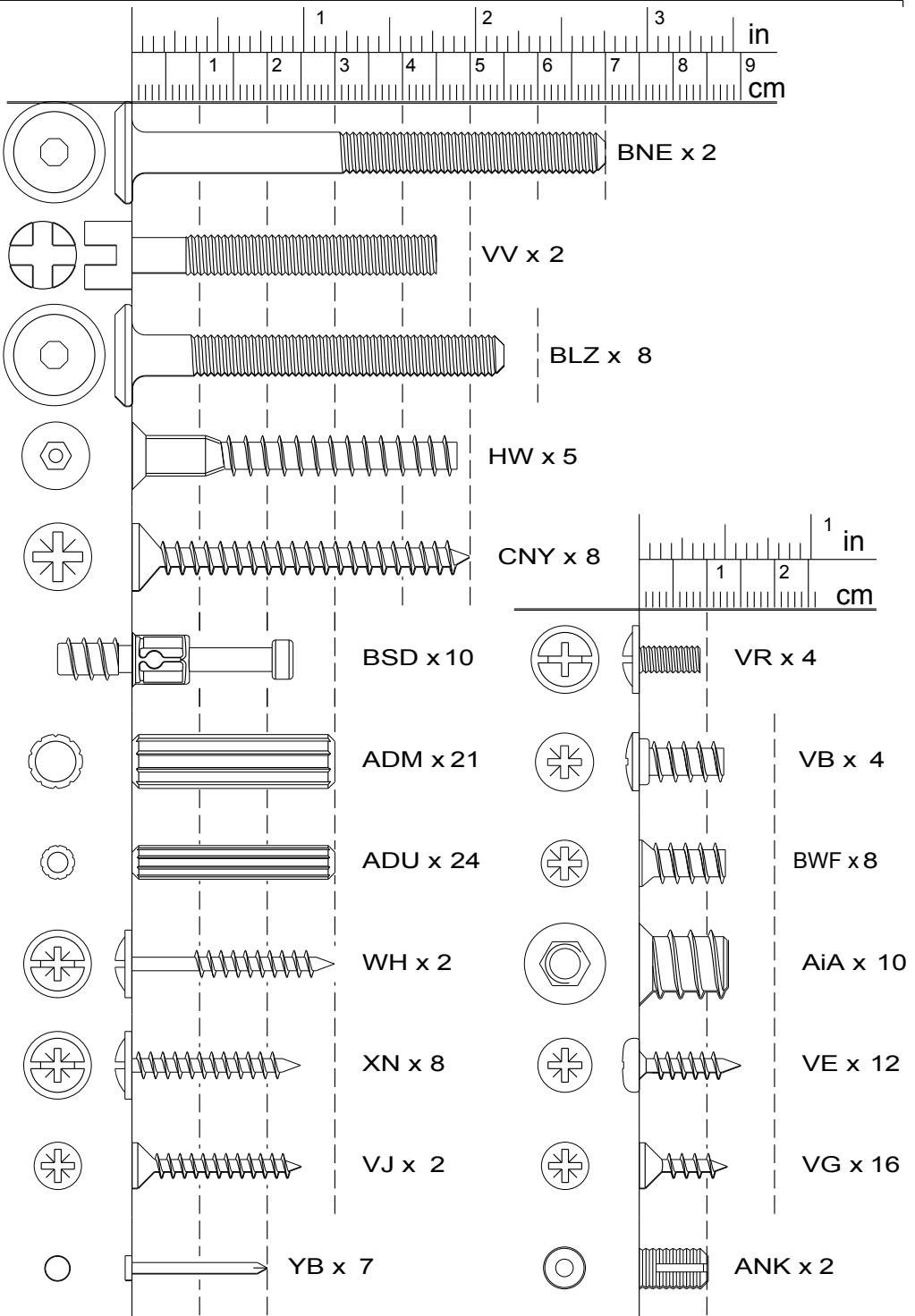
AR : شكر

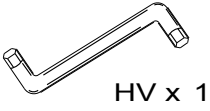
نشكركم لاختياركم هذه القطعة من الأثاث من تصميم وتصنيع مجموعة باريسو Parisot ونتمنى أن تتال رضائكم.





		mm			inch		
9	x 1	374	368	18	14 3/4	14 1/2	11/16
8	x 1	424	394	18	16 11/16	15 1/2	11/16
14	x 2	588	86	18	23 1/8	3 3/8	11/16
4	x 2	603	189	15	23 3/4	7 7/16	9/16
15	x 1	605	382	15	23 13/16	15 1/16	9/16
16	x 1	788	364	18	31	14 5/16	11/16
90	x 1	900	100	15	35 7/16	3 15/16	9/16
11	x 1	946	626	18	37 1/4	24 5/8	11/16
12	x 1	946	794	18	37 1/4	31 1/4	11/16
10	x 2	1394	86	18	54 7/8	3 3/8	11/16
7	x 1	1394	394	18	54 7/8	15 1/2	11/16
30	x 2	1960	45	35	77 3/16	1 3/4	1 3/8
5	x 2	2000	215	18	78 3/4	8 7/16	11/16
2	x 4	400	138	13	15 3/4	5 7/16	1/2
1	x 2	555	138	13	21 7/8	5 7/16	1/2
3	x 2	566	399	3	22 5/16	15 11/16	1/8
13	x 1	1402	394	3	55 3/16	15 1/2	1/8

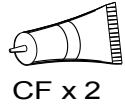




HV x 1



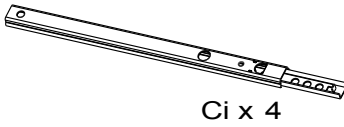
BXC x 2



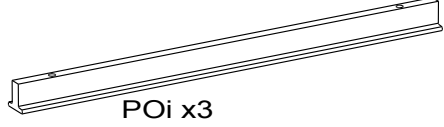
CF x 2



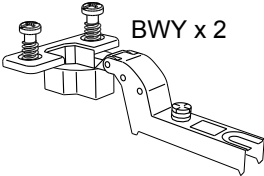
EO x 1



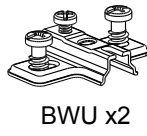
Ci x 4



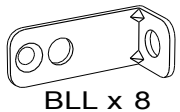
POi x 3



BWY x 2



BWU x 2



BLL x 8



VW x 2



VU x 2



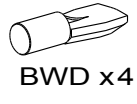
Ai x 10



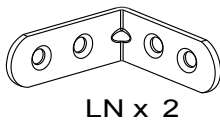
EP x 5



AHZ x 1



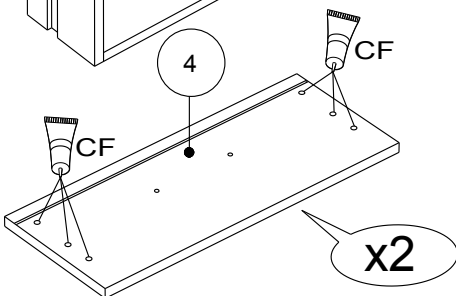
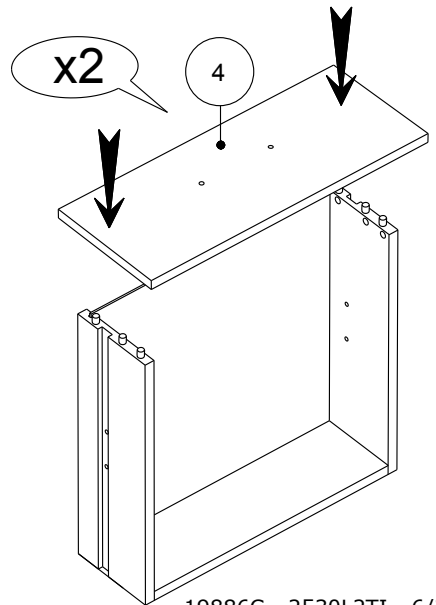
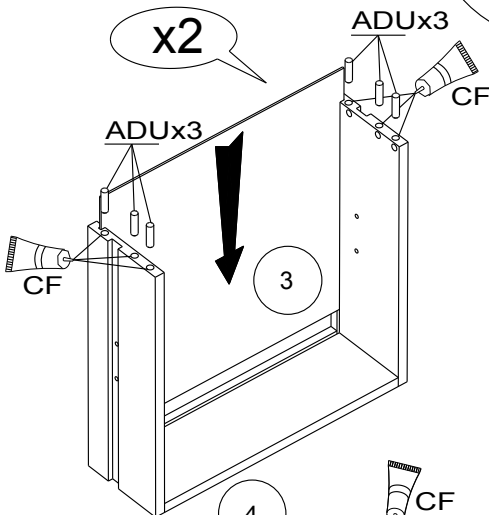
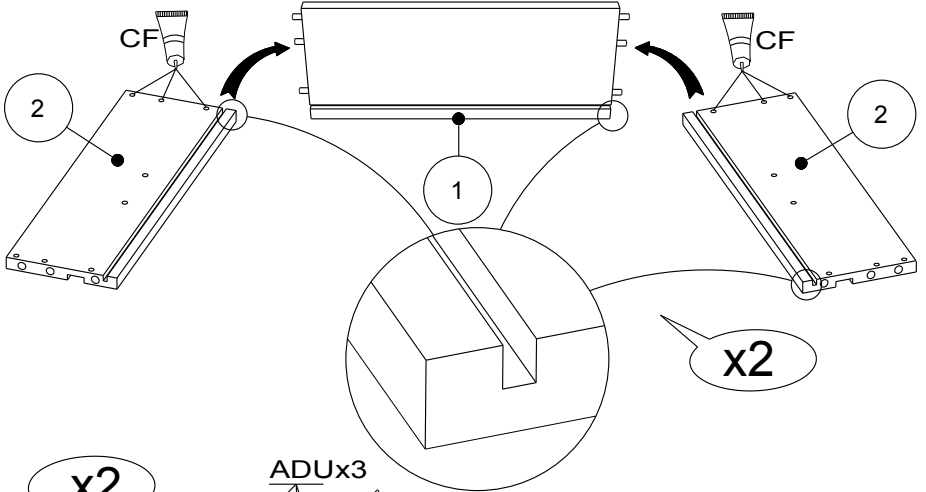
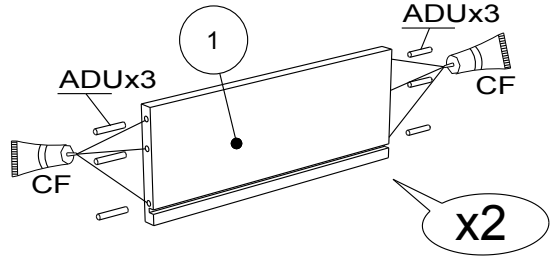
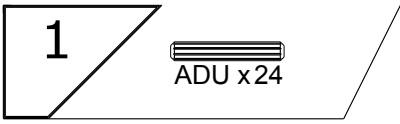
BWD x 4



LN x 2



DR x 2

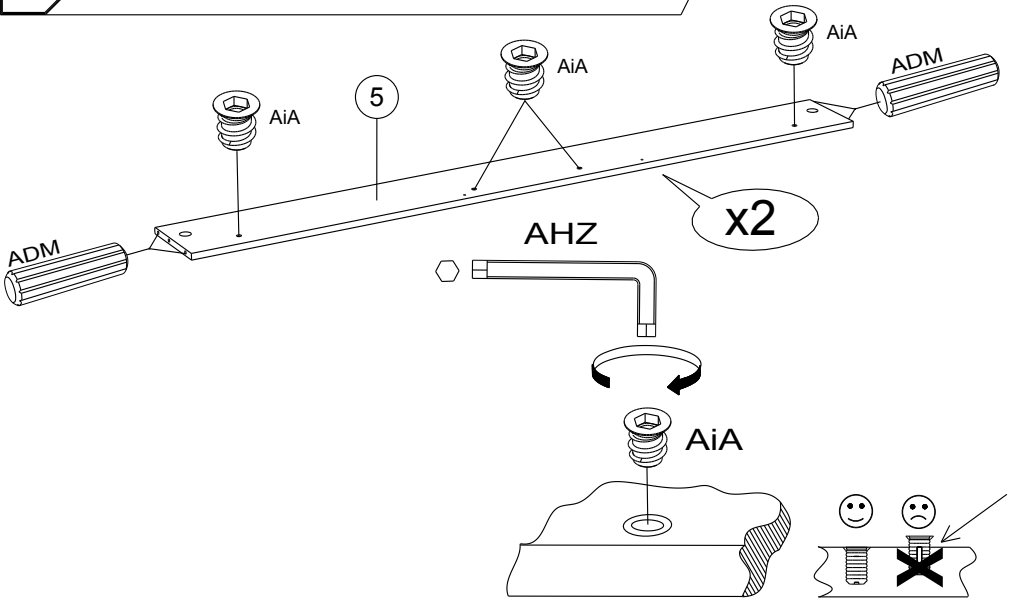


2

ADM x 8

AiA x 8

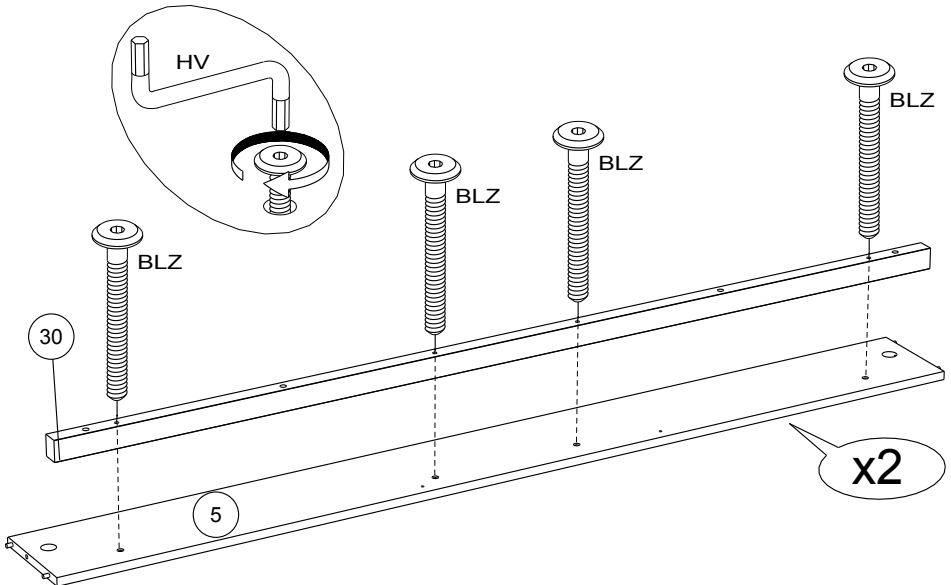
AHZ x1



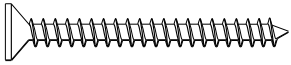
3

BLZ x 8

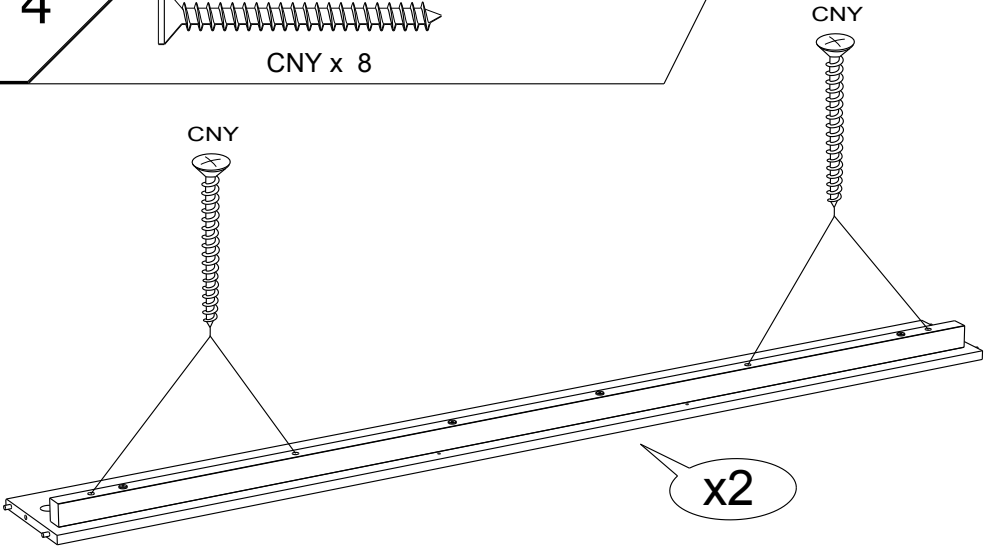
HV x1



4



CNY x 8

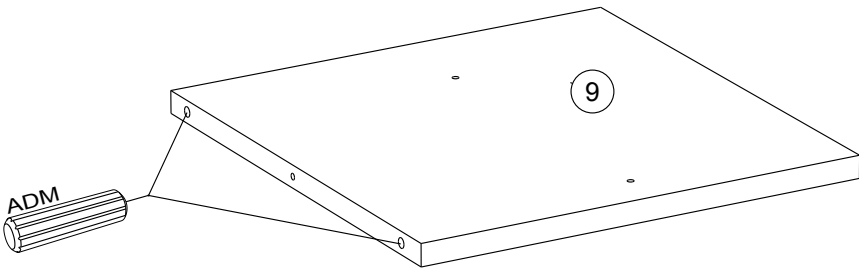


x2

5



ADM x2

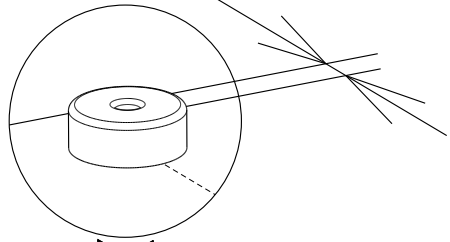
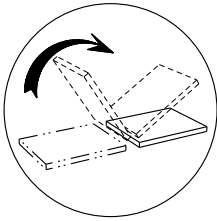
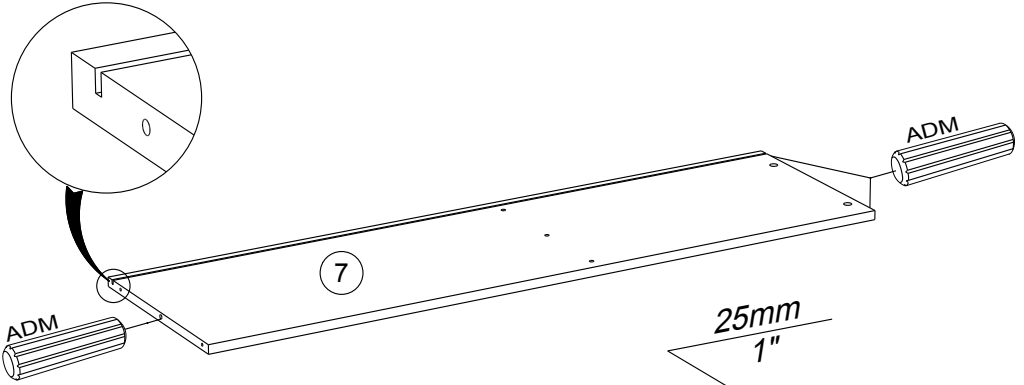


6

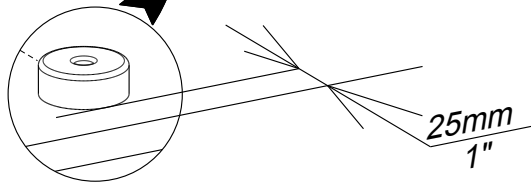
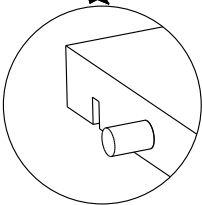
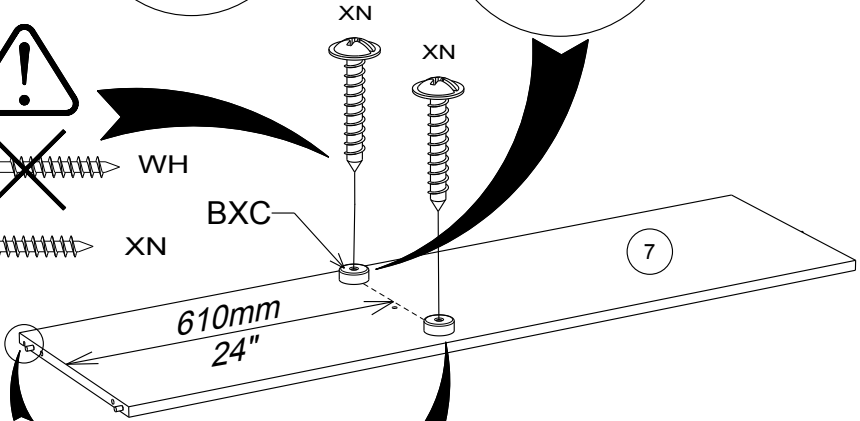
ADM x 3

BXC x 2

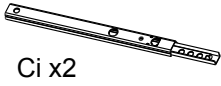
XN x 2



~~WH~~
XN



7



Ci x2



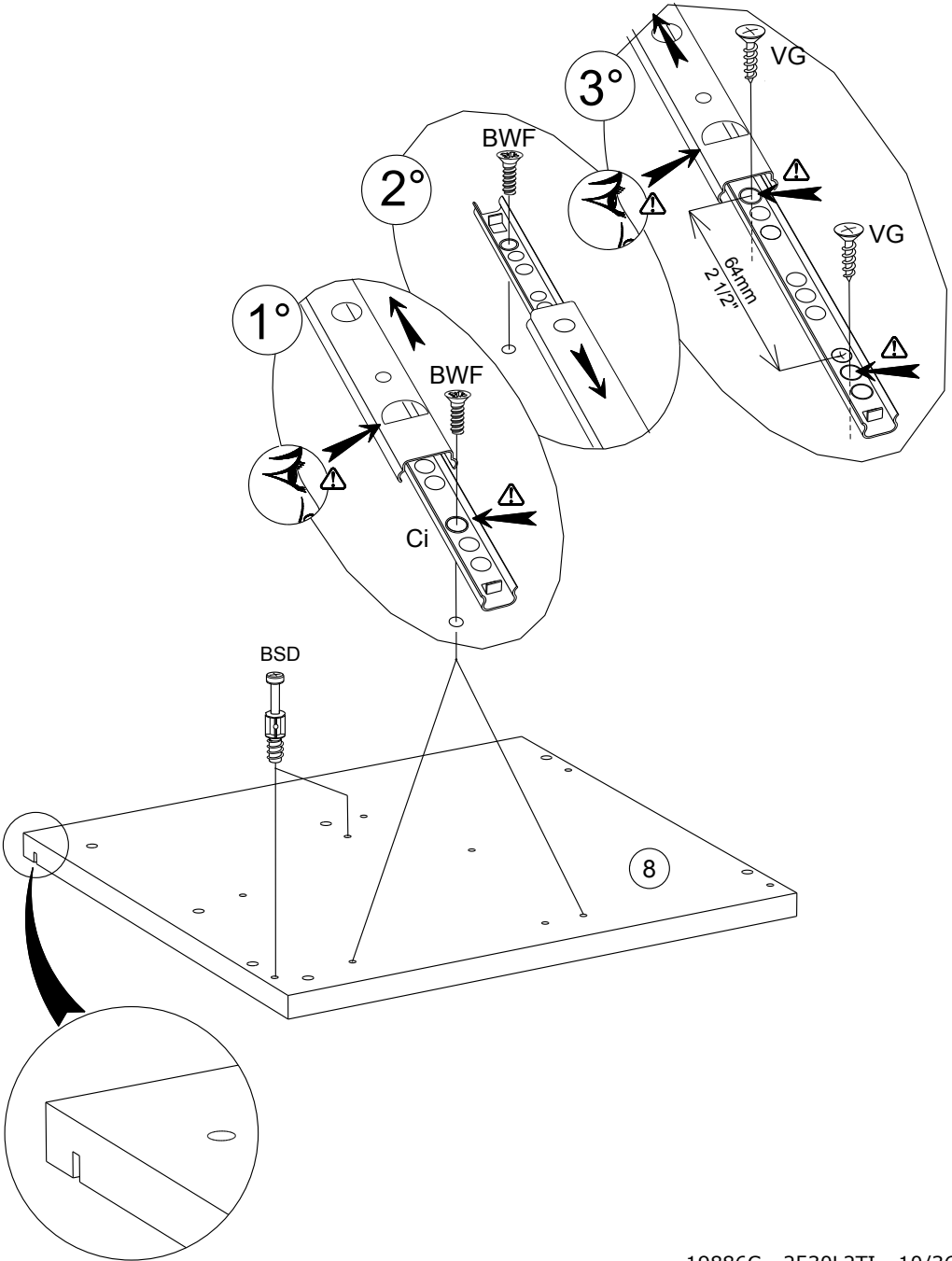
BWF x 4



VG x 4



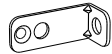
BSD x 2



8



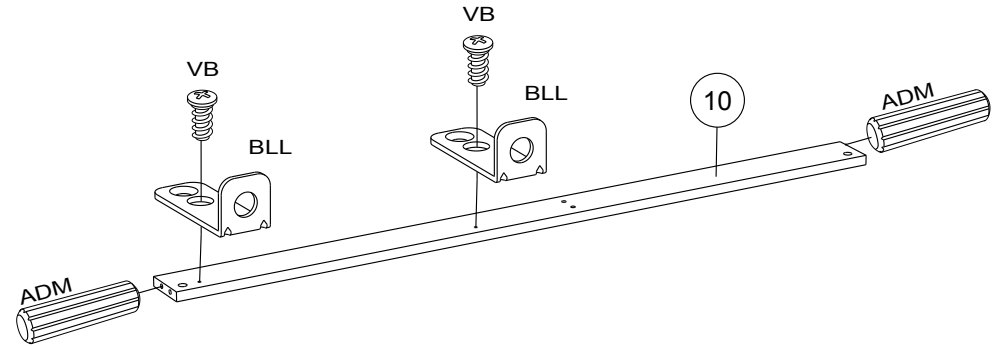
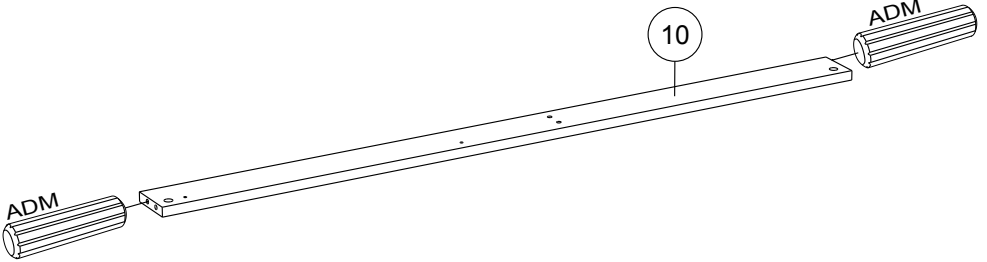
ADM x4



BLL x2



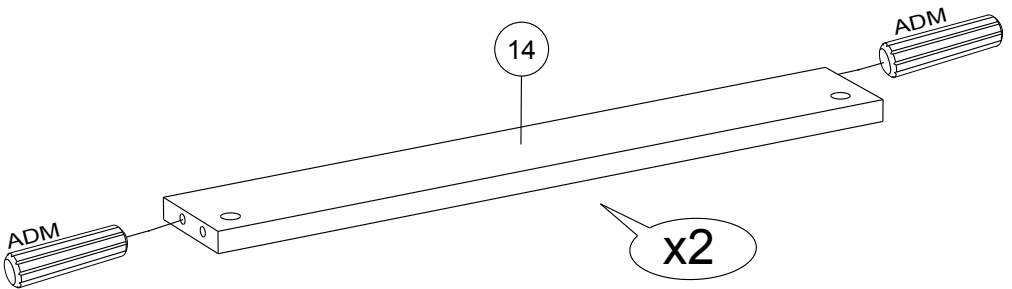
VB x 2



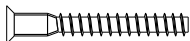
9



ADM x4



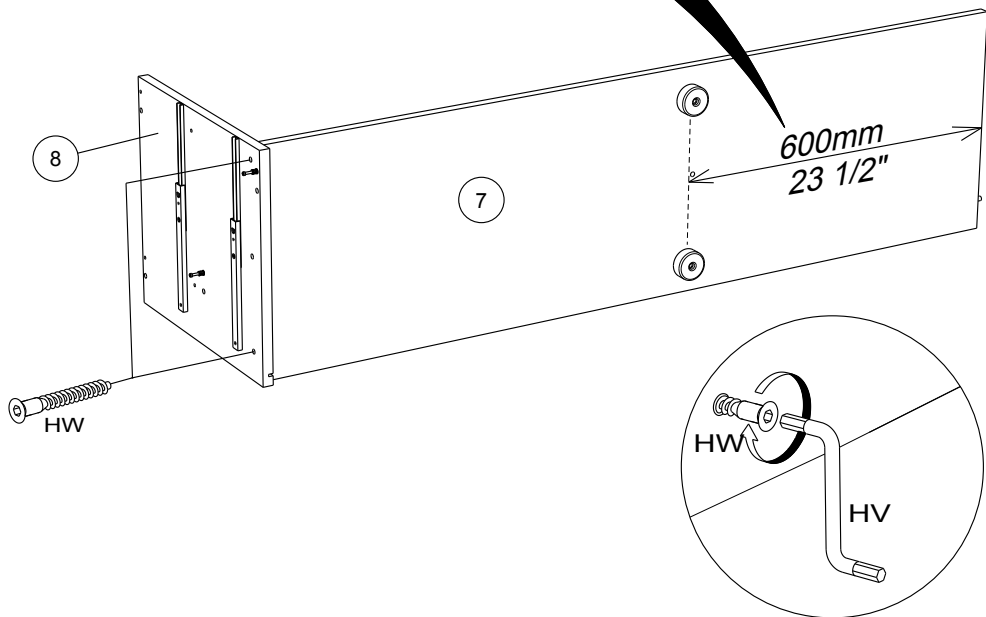
10



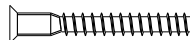
HW x 2



HV x 1

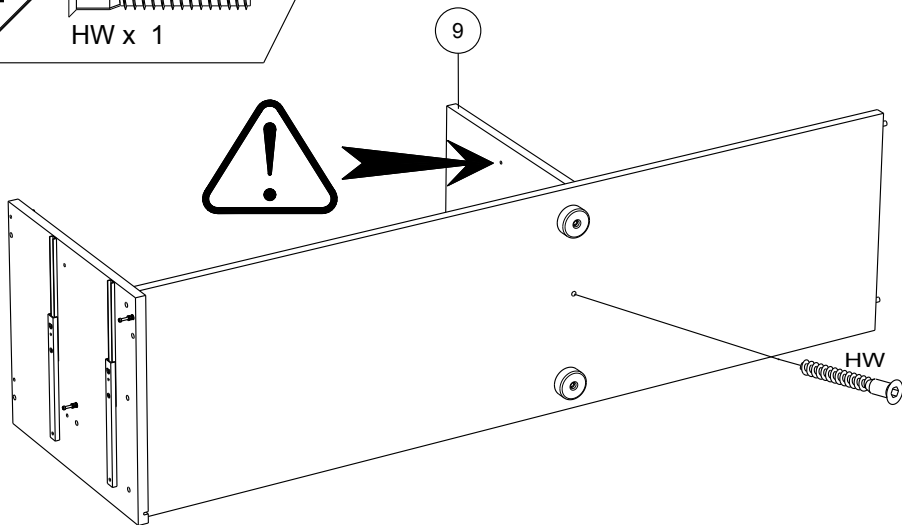


11



HW x 1

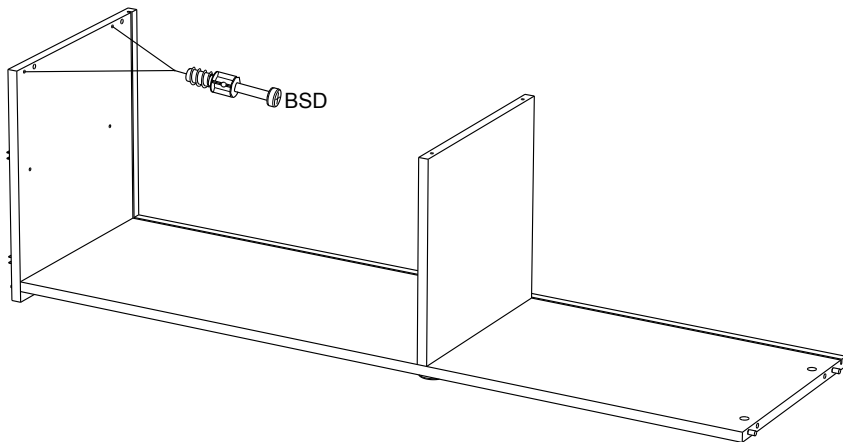
9



12



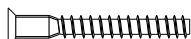
BSD x 2



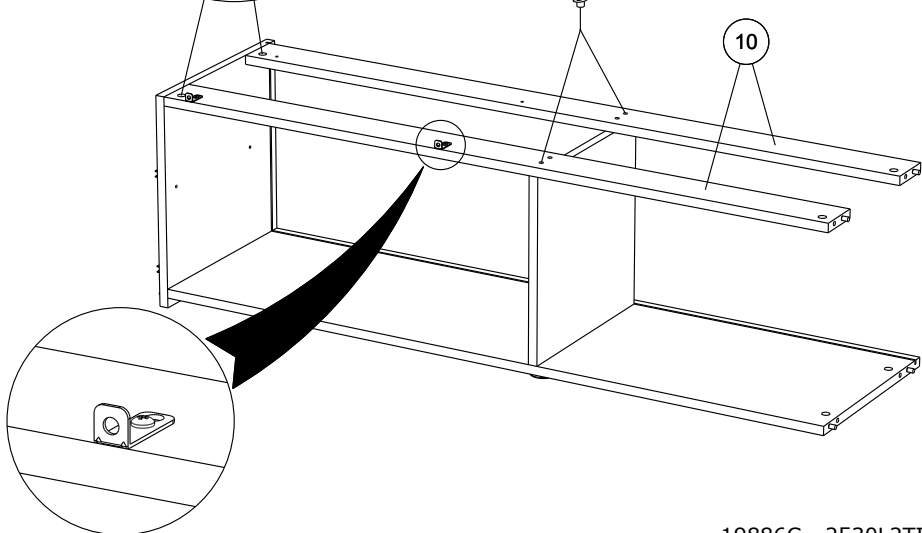
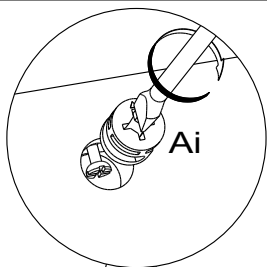
13



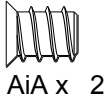
Ai x 2



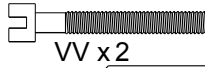
HW x 2



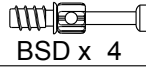
14



AiA x 2



VV x 2



BSD x 4



BWU x 2

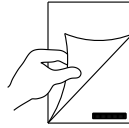


EO x 1

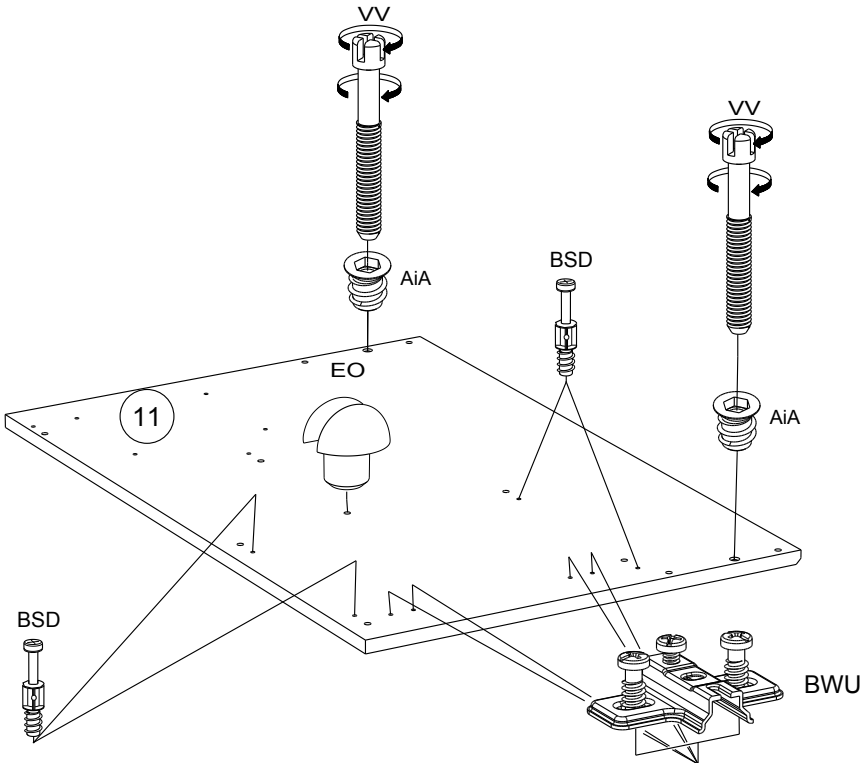
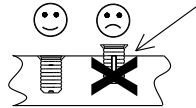
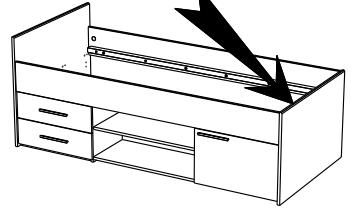
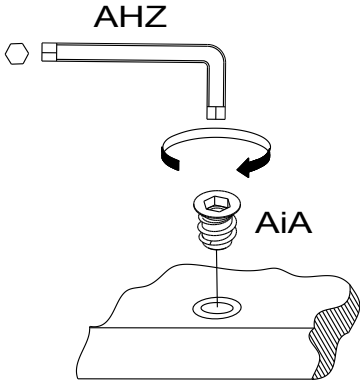


AHZ x1

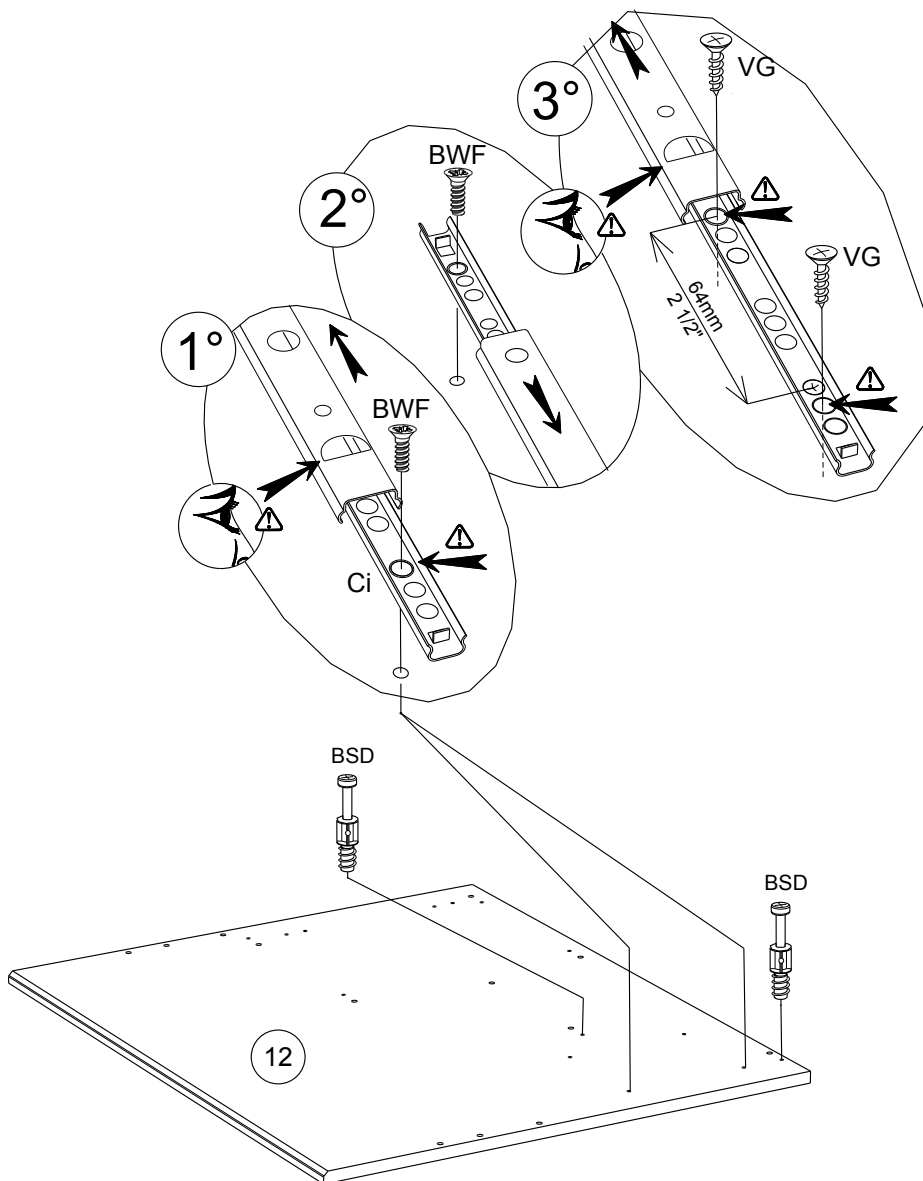
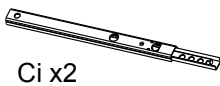
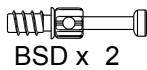
A



N° 14 ... → N° 22



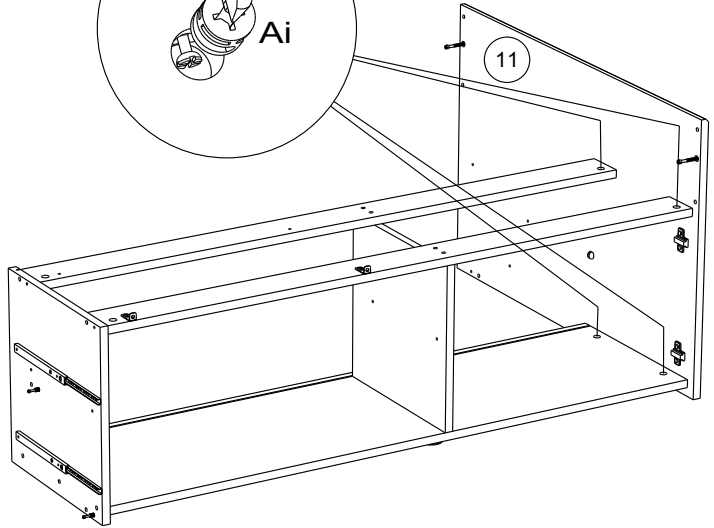
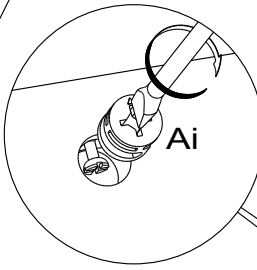
15



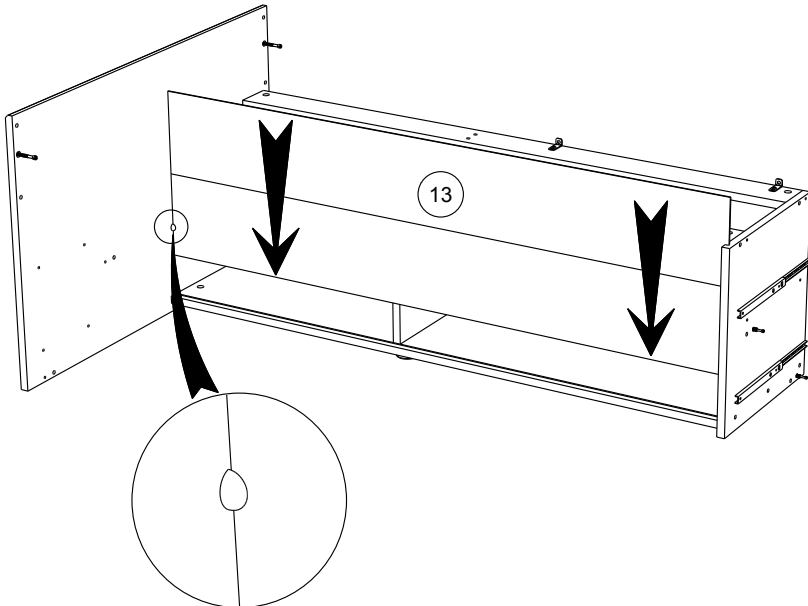
16



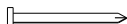
Ai x 4



17



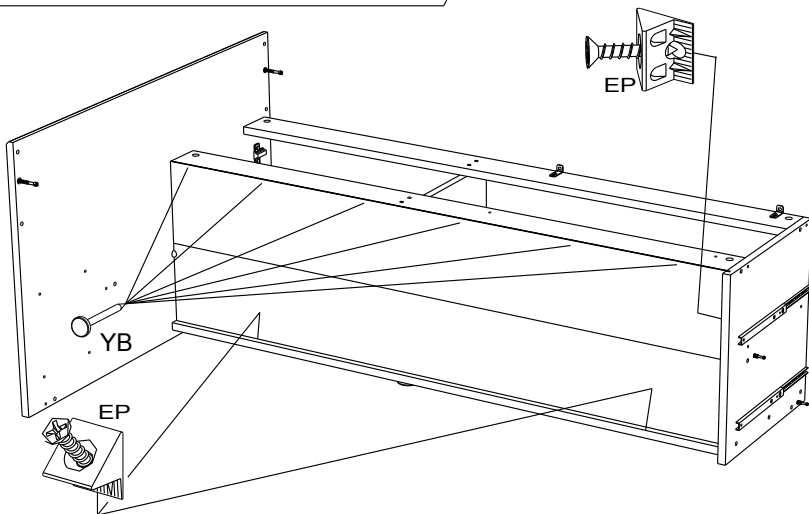
18



YB x 7



EP x3



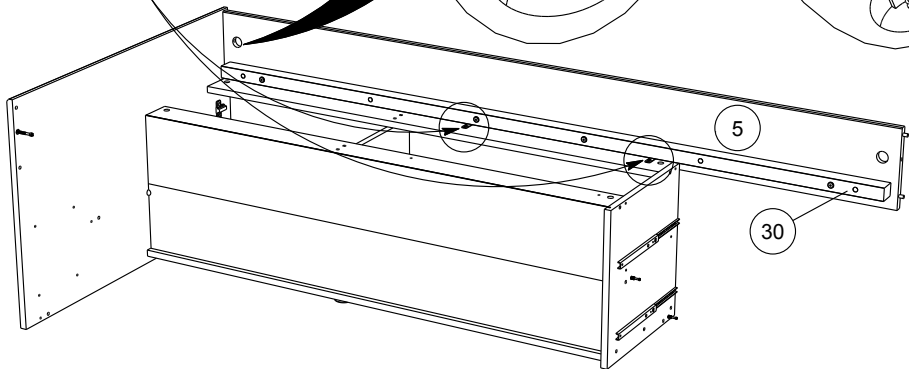
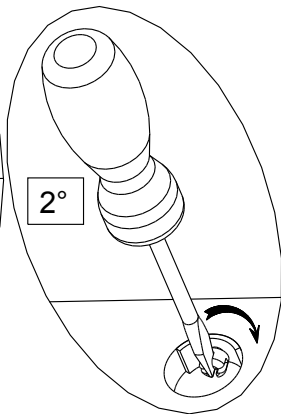
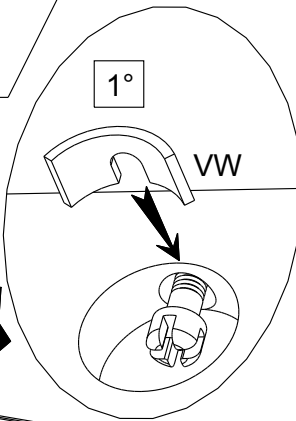
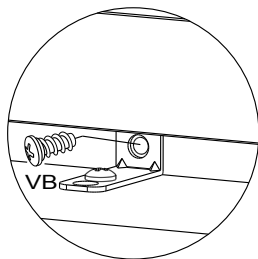
19



VW x 1



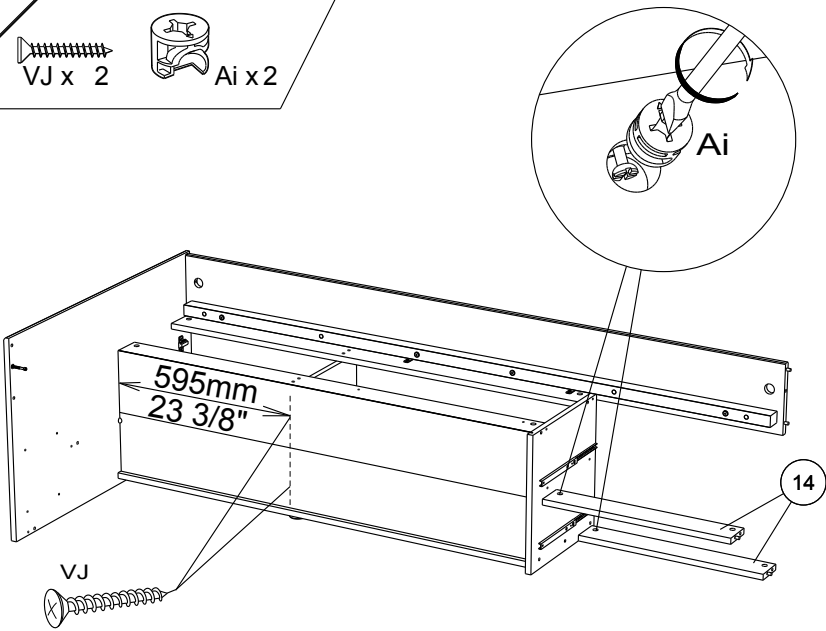
VB x 2



20

VJ x 2

Ai x 2

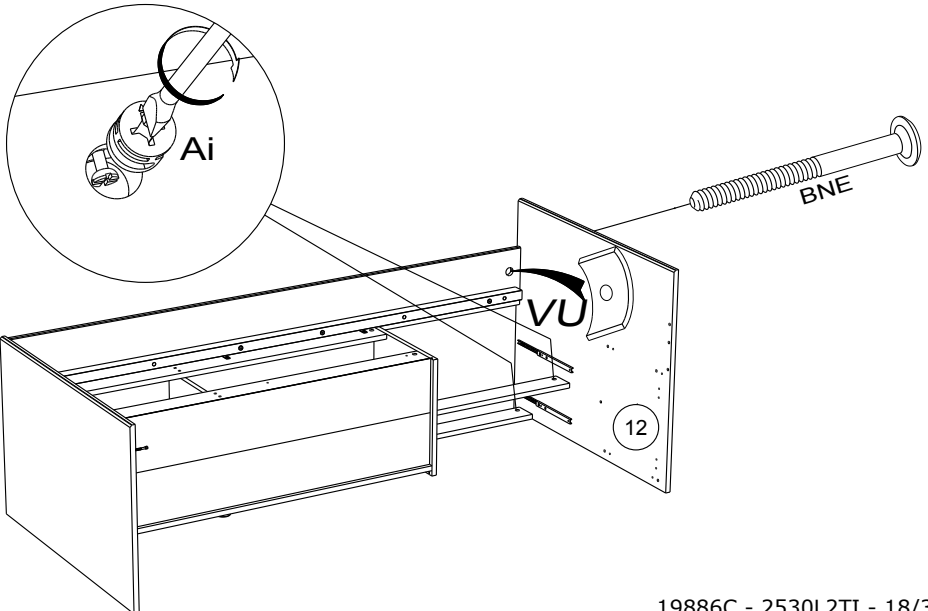


21

BNE x 1

VU x 1

Ai x 2



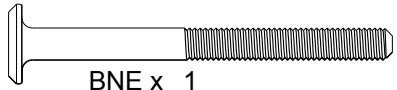
22



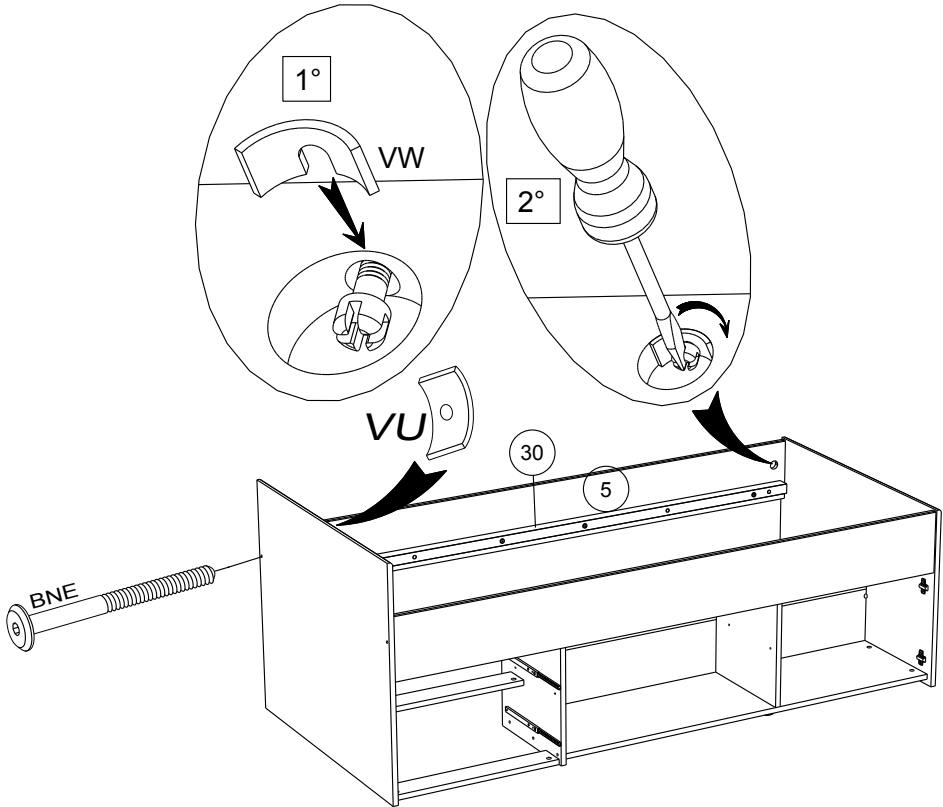
VU x 1



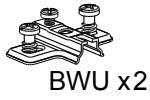
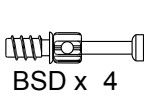
VW x 1



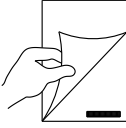
BNE x 1



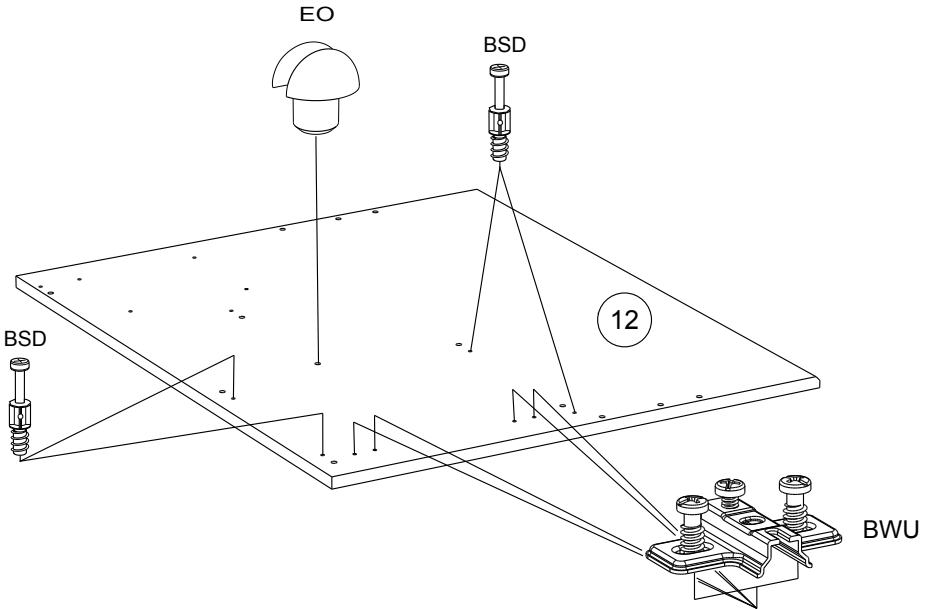
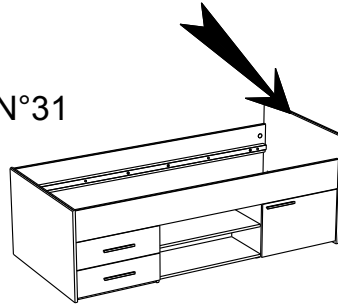
23



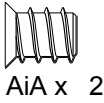
B



N° 23 ... → N°31



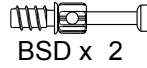
24



AiA x 2



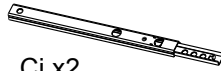
VV x 2



BSD x 2



AHZ x 1



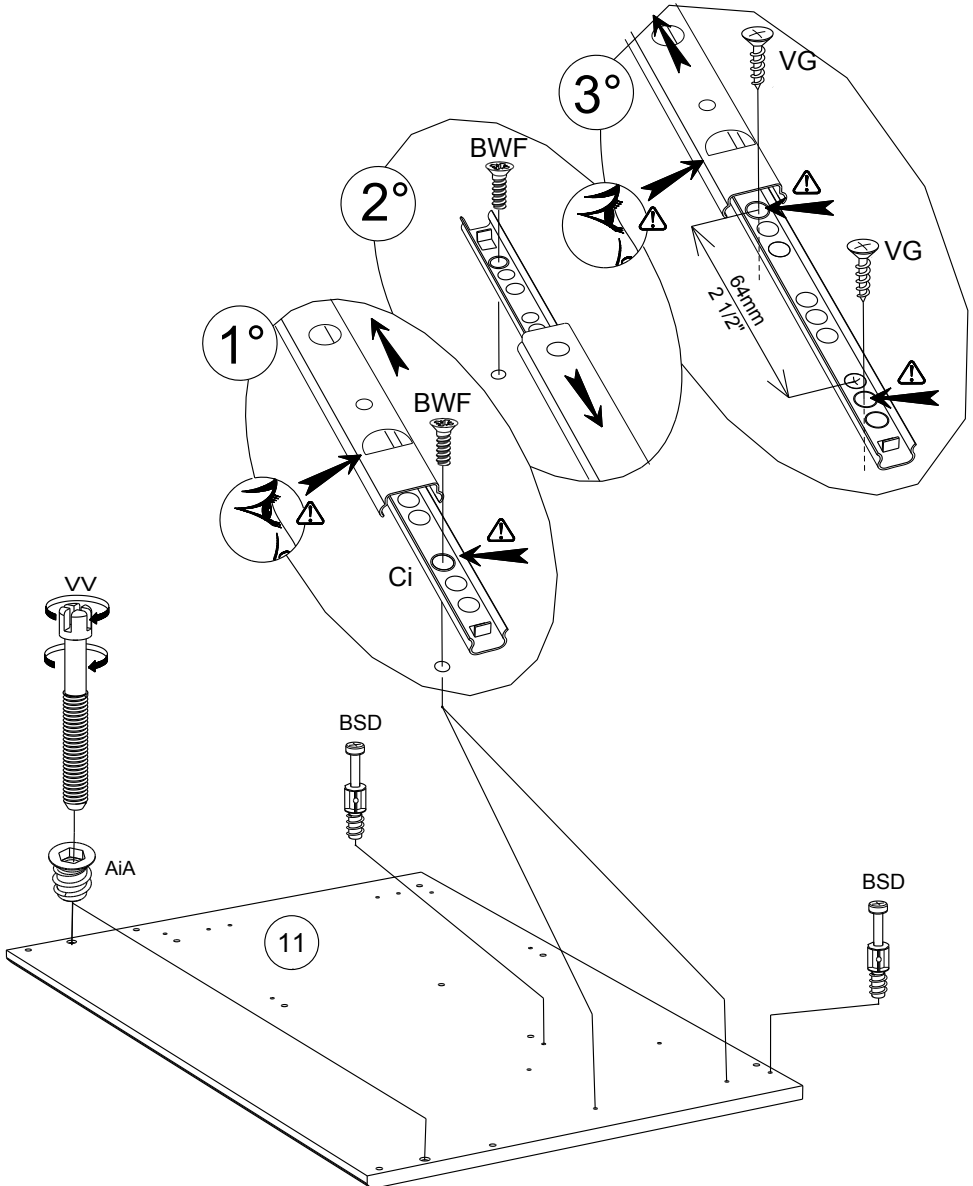
Ci x 2



BWF x 4



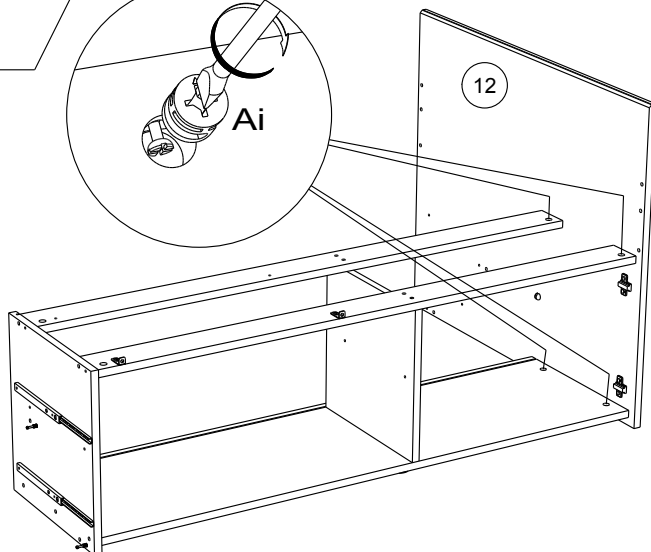
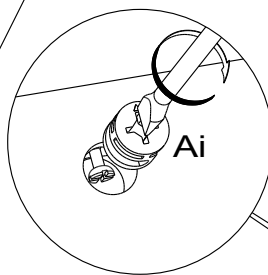
VG x 4



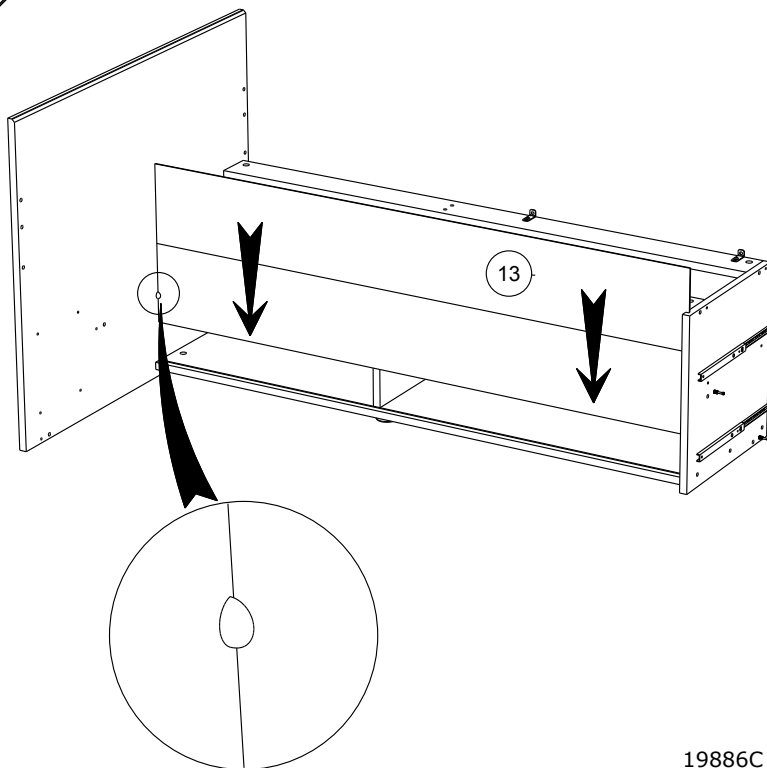
25



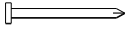
Ai x4



26



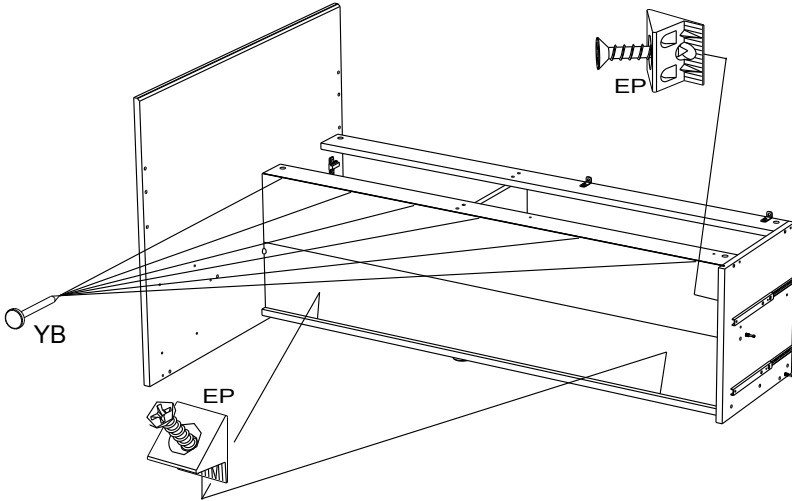
27



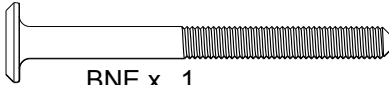
YB x 7



EP x3



28



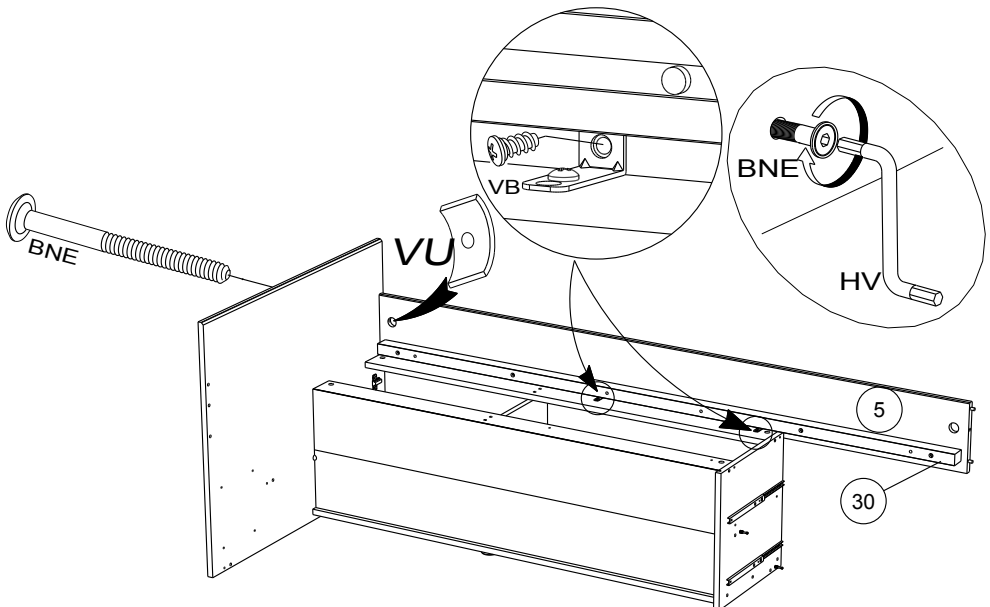
BNE x 1



VU x 1



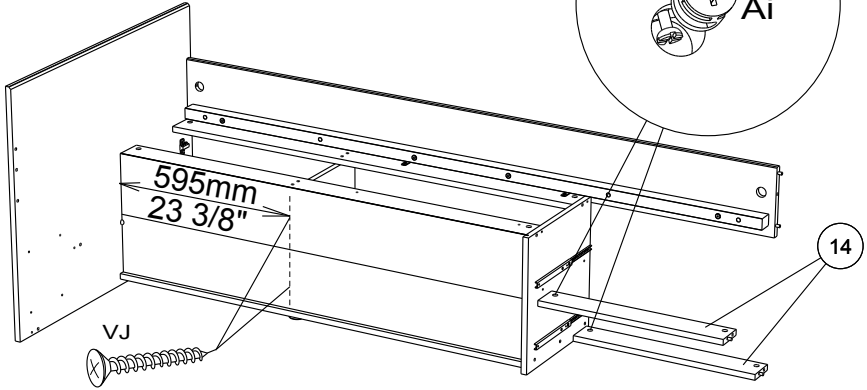
VB x 2



29

VJ x 2

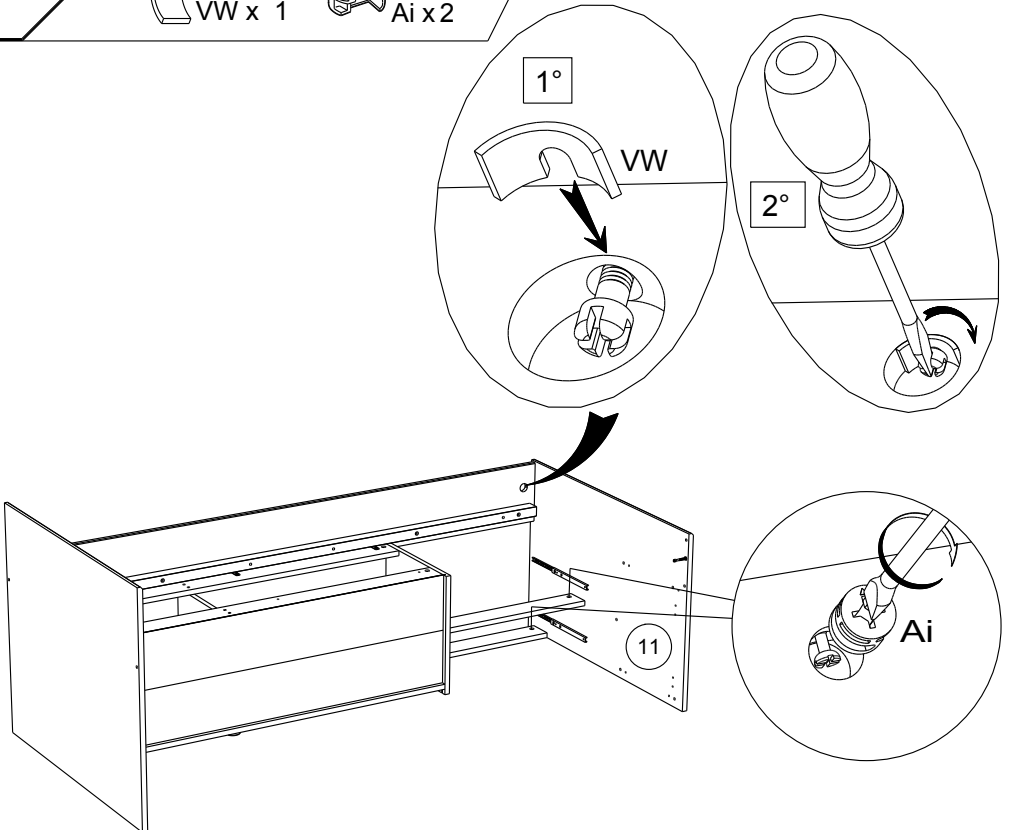
Ai x 2



30

VW x 1

Ai x 2



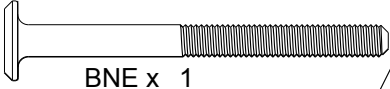
31



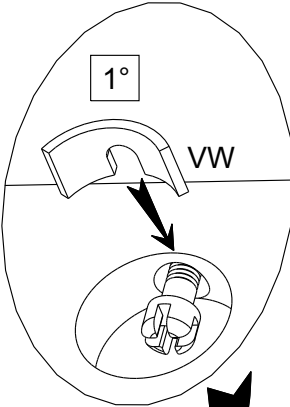
VU x 1



VW x 1

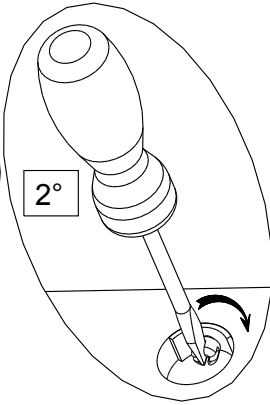


BNE x 1

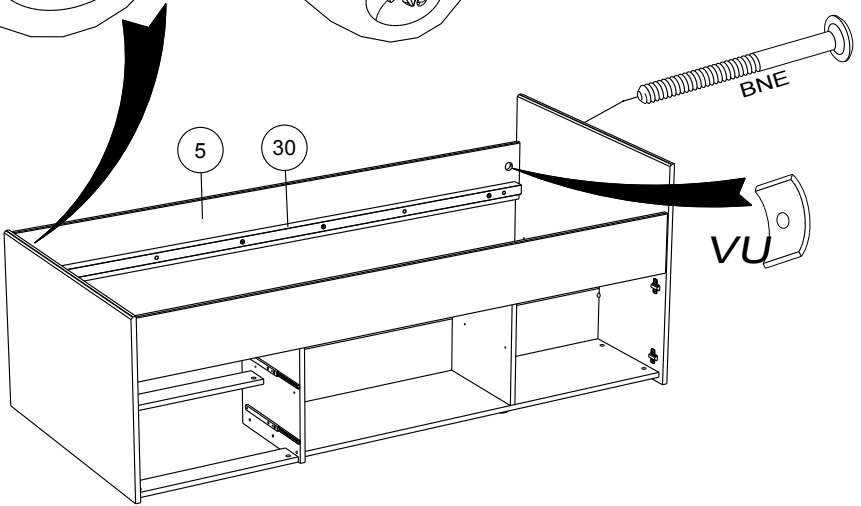


1°

VW



2°



5

30

BNE

VU

32



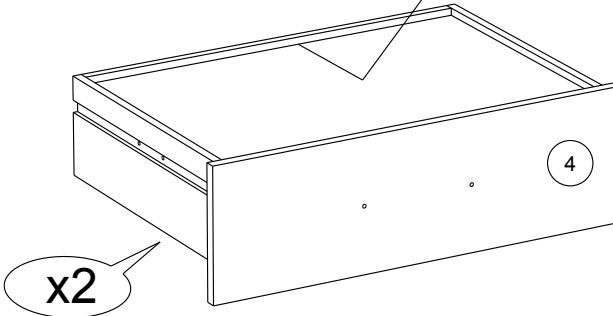
EP x2



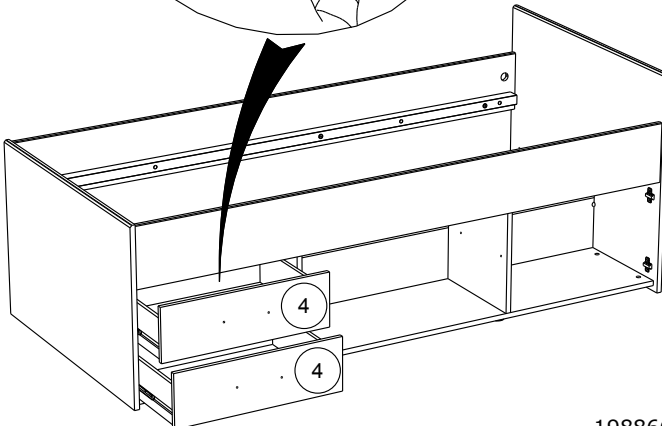
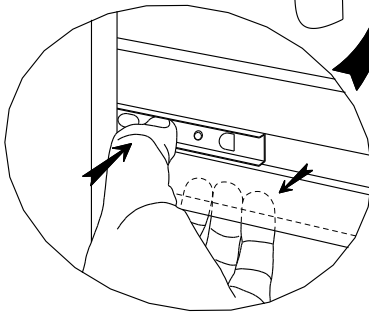
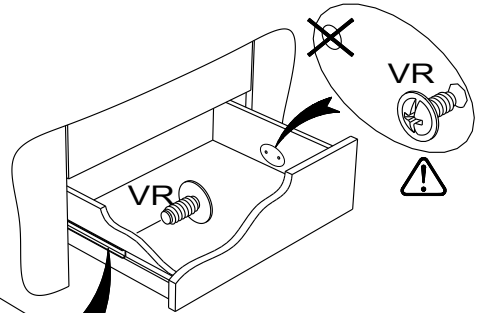
VR x 4



EP

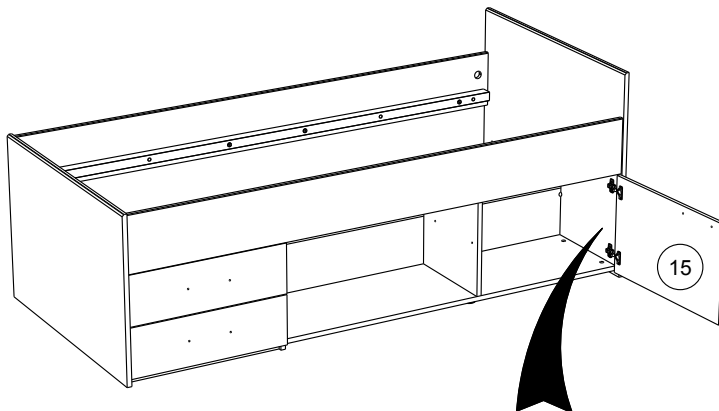
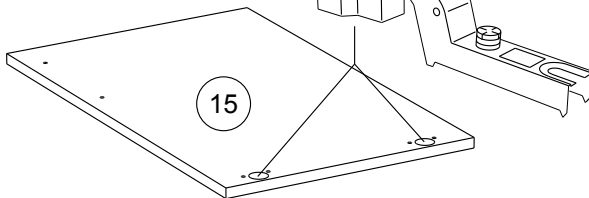
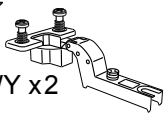


x2

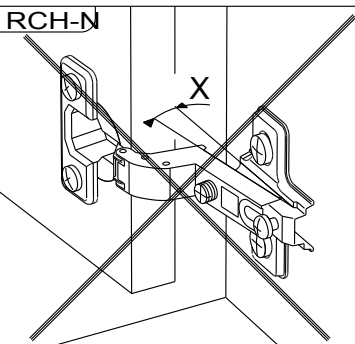


33

BWY x2

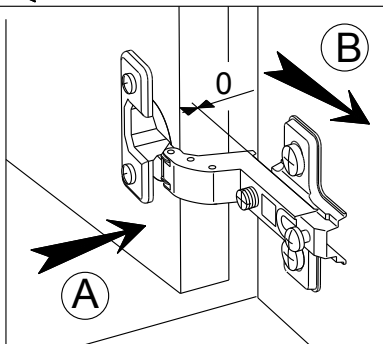


RCH-N



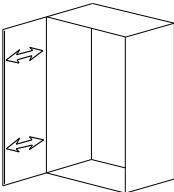
MONTAGE

- (GB) LEAFLET
- (D) AUFBAUANLEITUNG
- (E) MONTAJE
- (P) MONTAGEM
- (I) MONTAGGIO
- (NL) MONTAGE

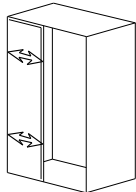


REGLAGE (GB) ADJUSTING (E) AJUSTER (I) AGGIUSTAMENTO
 (D) ANPASSUNG (P) REGULACAO (NL) AFSTELLING

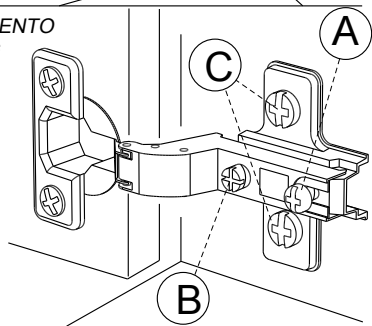
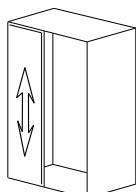
A



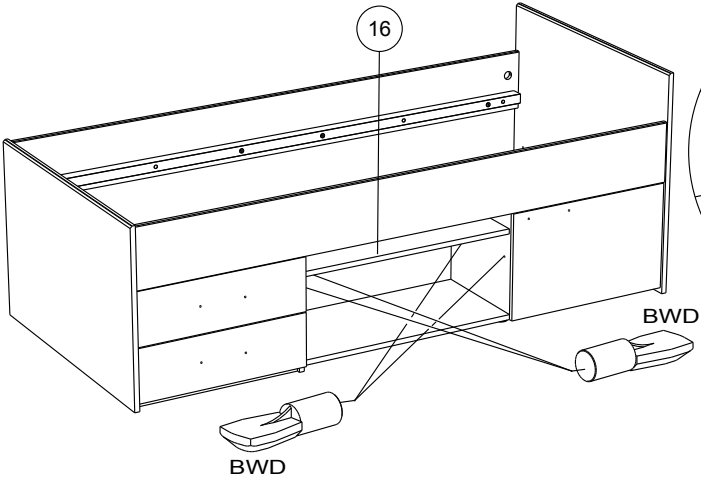
B



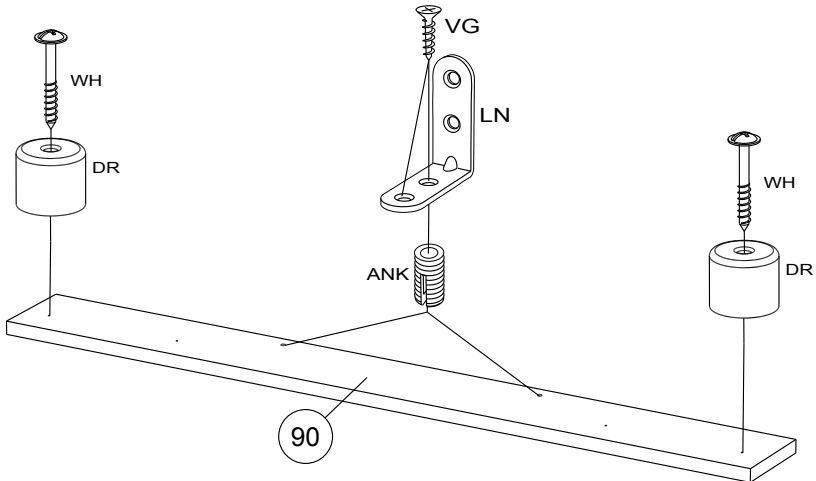
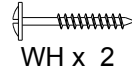
C



34



35



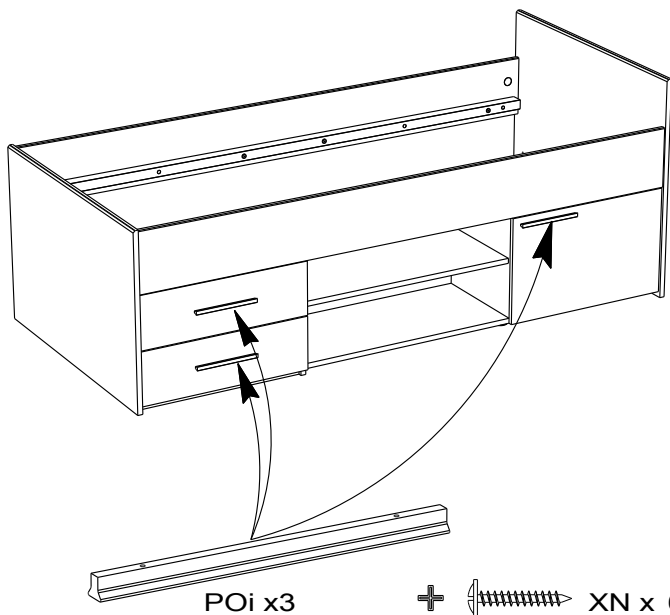
36



POi x3

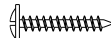


XN x 6

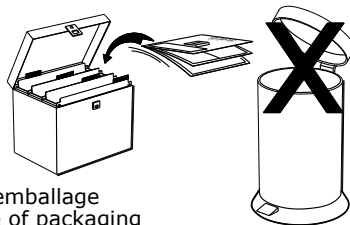


POi x3

+



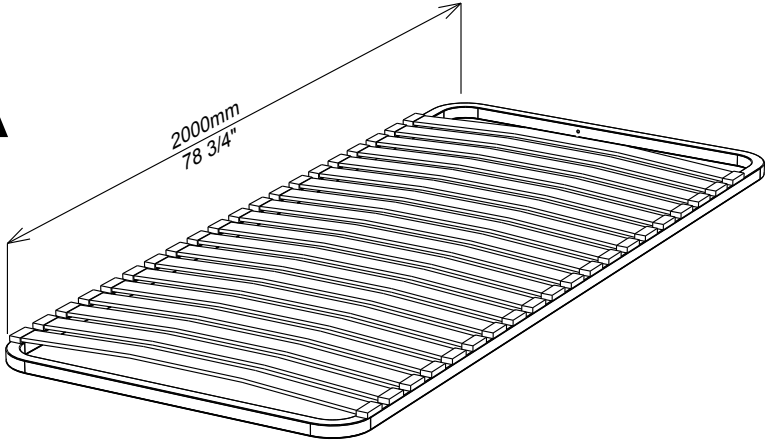
XN x 6



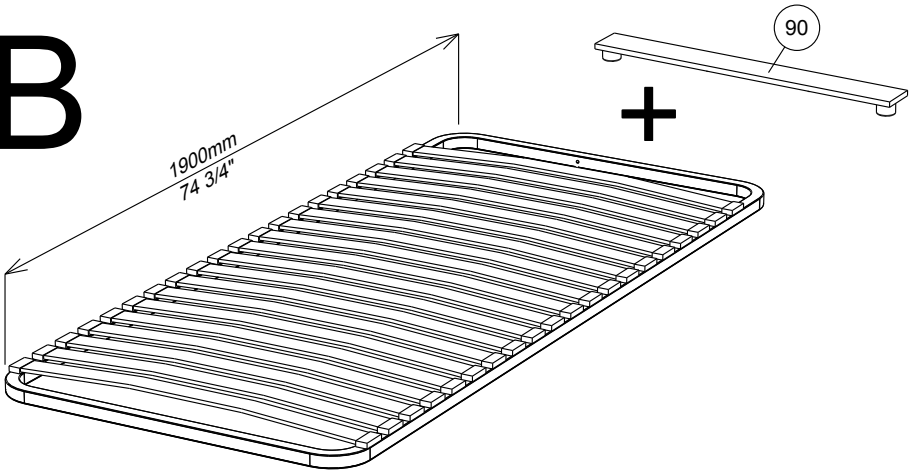
Faites un geste pour l'environnement en triant vos déchets d'emballage
 Make a gesture for the environment by sorting out your waste of packaging
 Machen Sie eine Bewegung für die Umwelt, ihre Verpackungsabfälle sortierend
 Haga un gesto para el medio ambiente escogiendo sus residuos de embalaje
 Pensate all'ambiente riciclando i vostri rifiuti di imballaggio
 Naredite uslugo okolju in lo ujte odpadke

19886C - 2530L2TI - 29/36

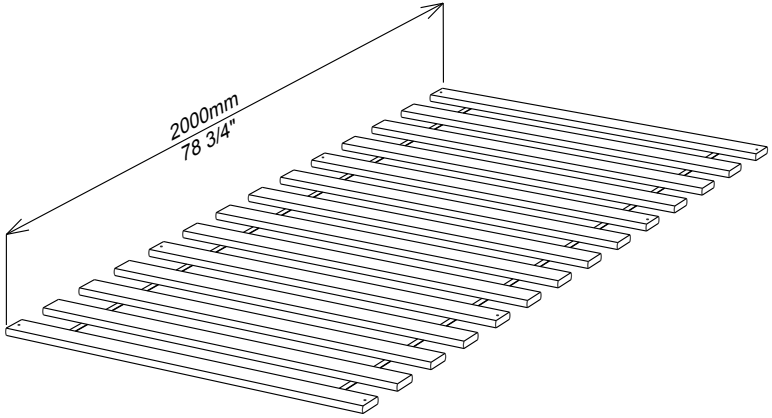
A



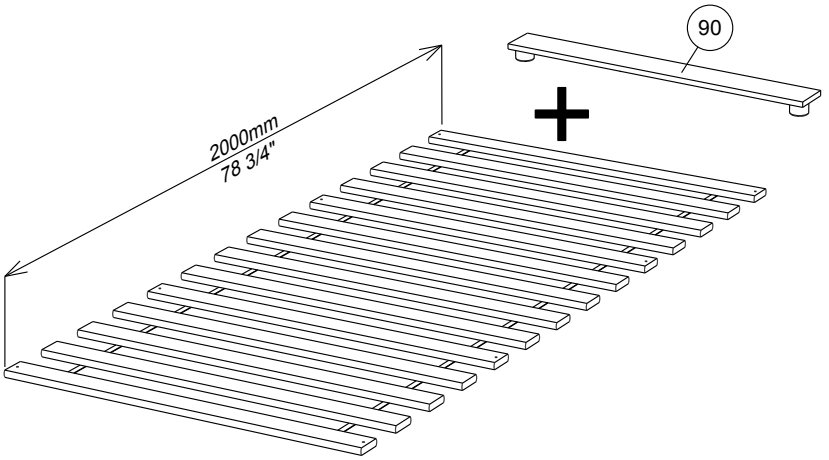
B



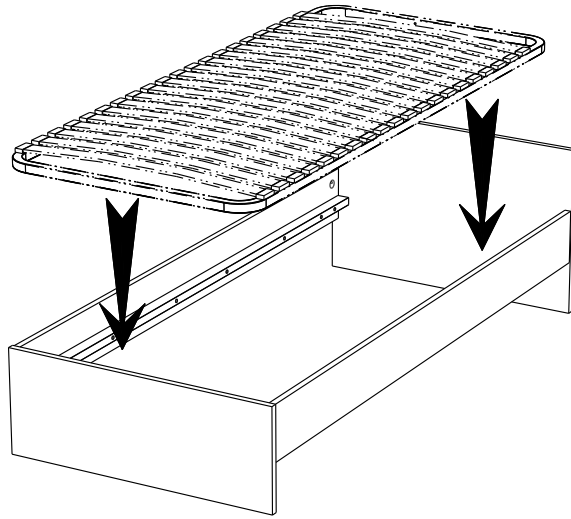
C



D

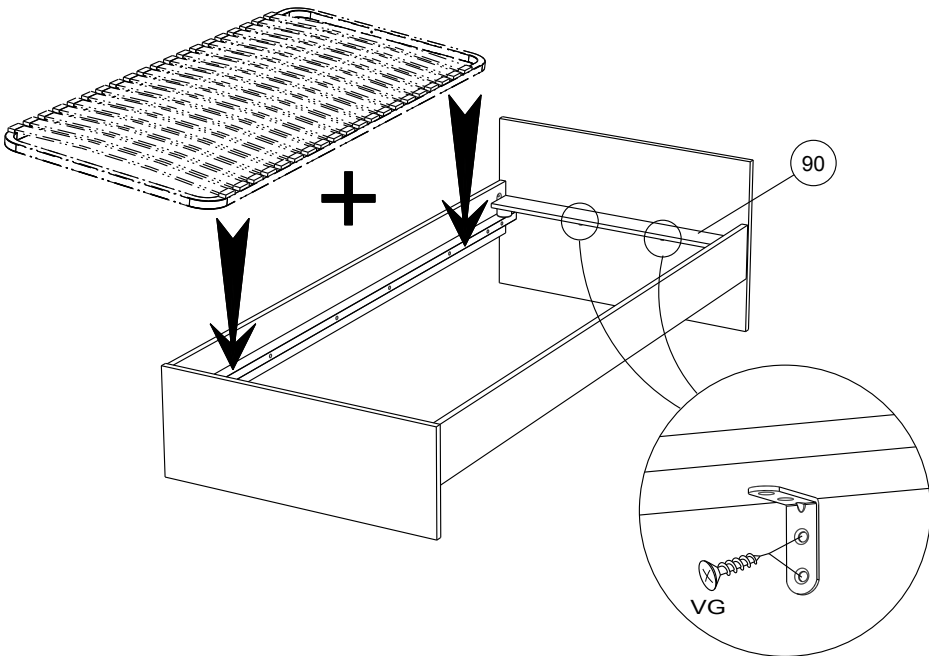


A

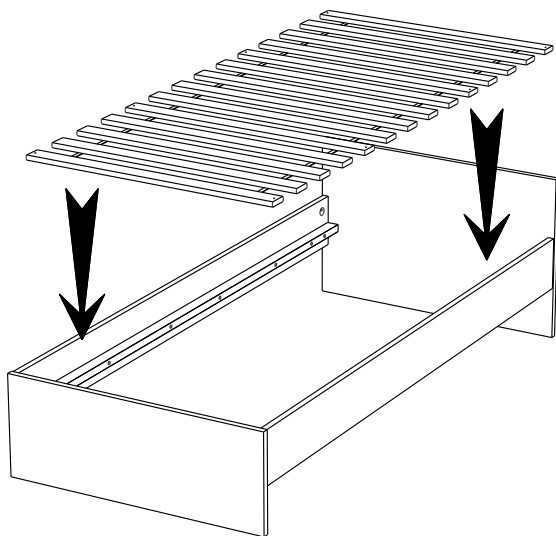


B

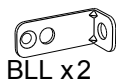

VG x 4



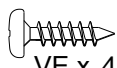
C



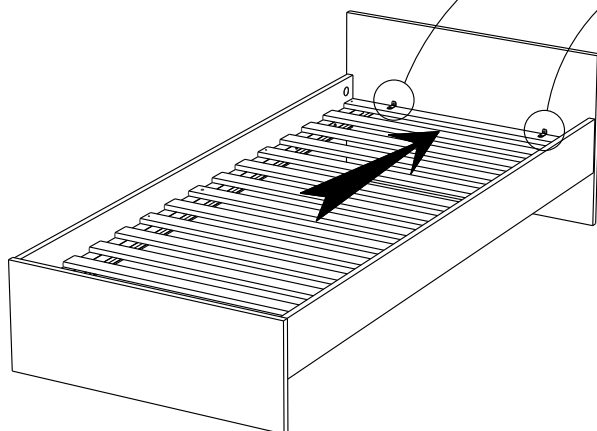
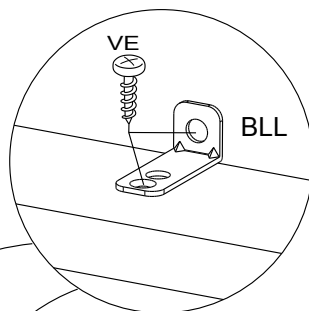
1c



BLL x 2



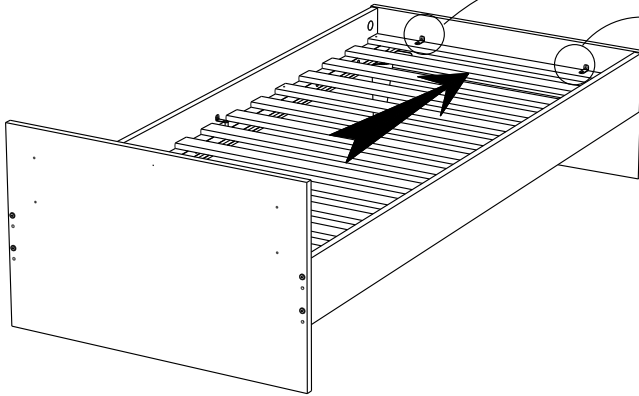
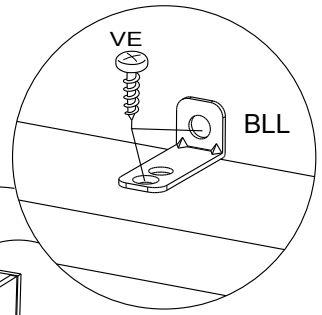
VE x 4



2c

BLL x2

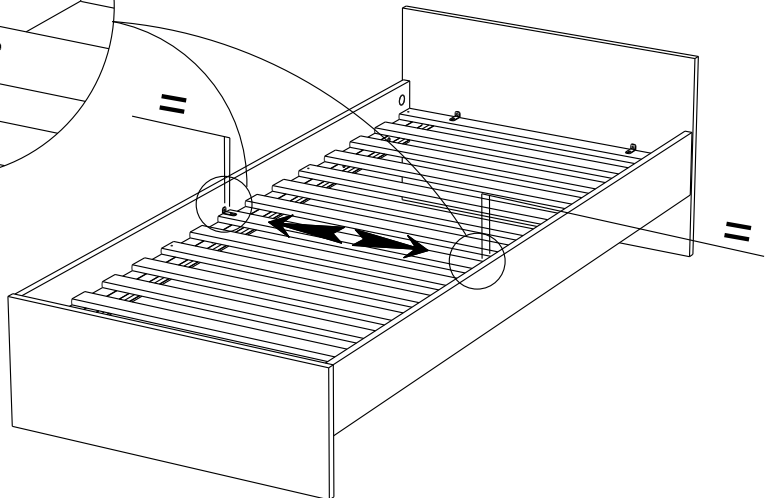
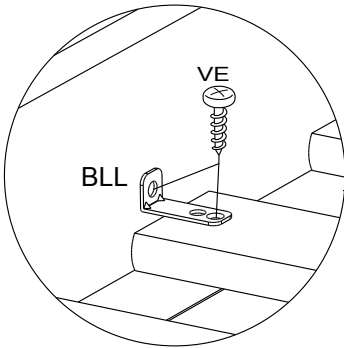
VE x 4



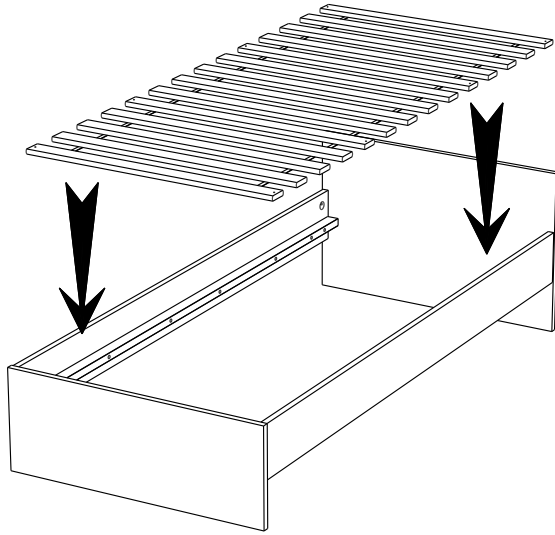
3c

BLL x2

VE x 4



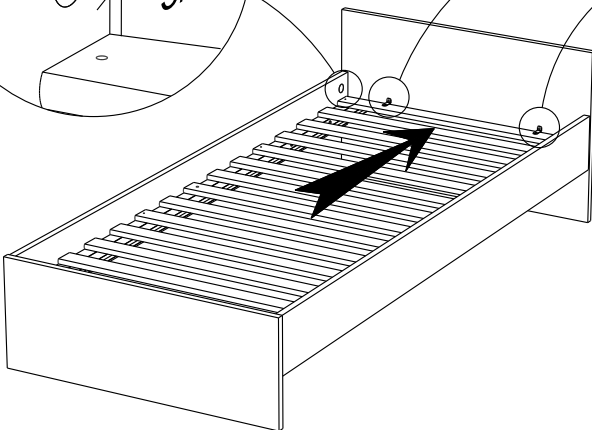
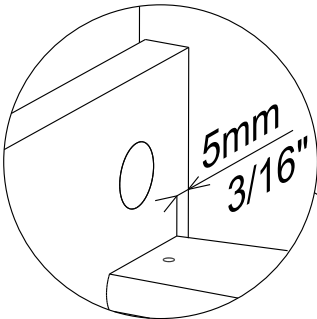
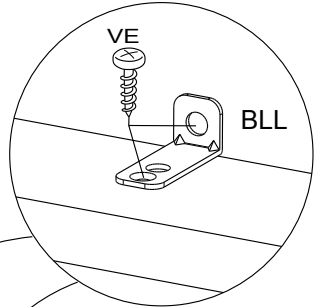
D



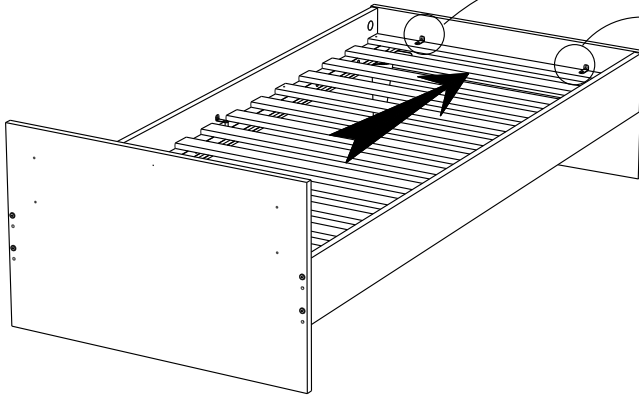
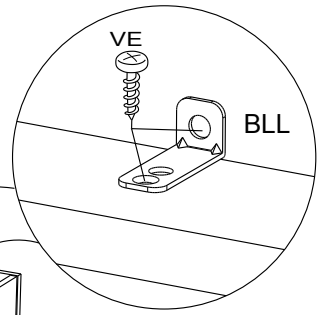
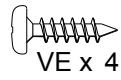
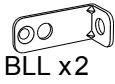
1d

BLL x 2

VE x 4



2d



3d

