



LE MARQUIER

FR EN NL

NOTICE DE MONTAGE INSTRUCTIONS / HANDLEIDING

La Plancha Française GAZ

Réf./Ref. PLFO250DC



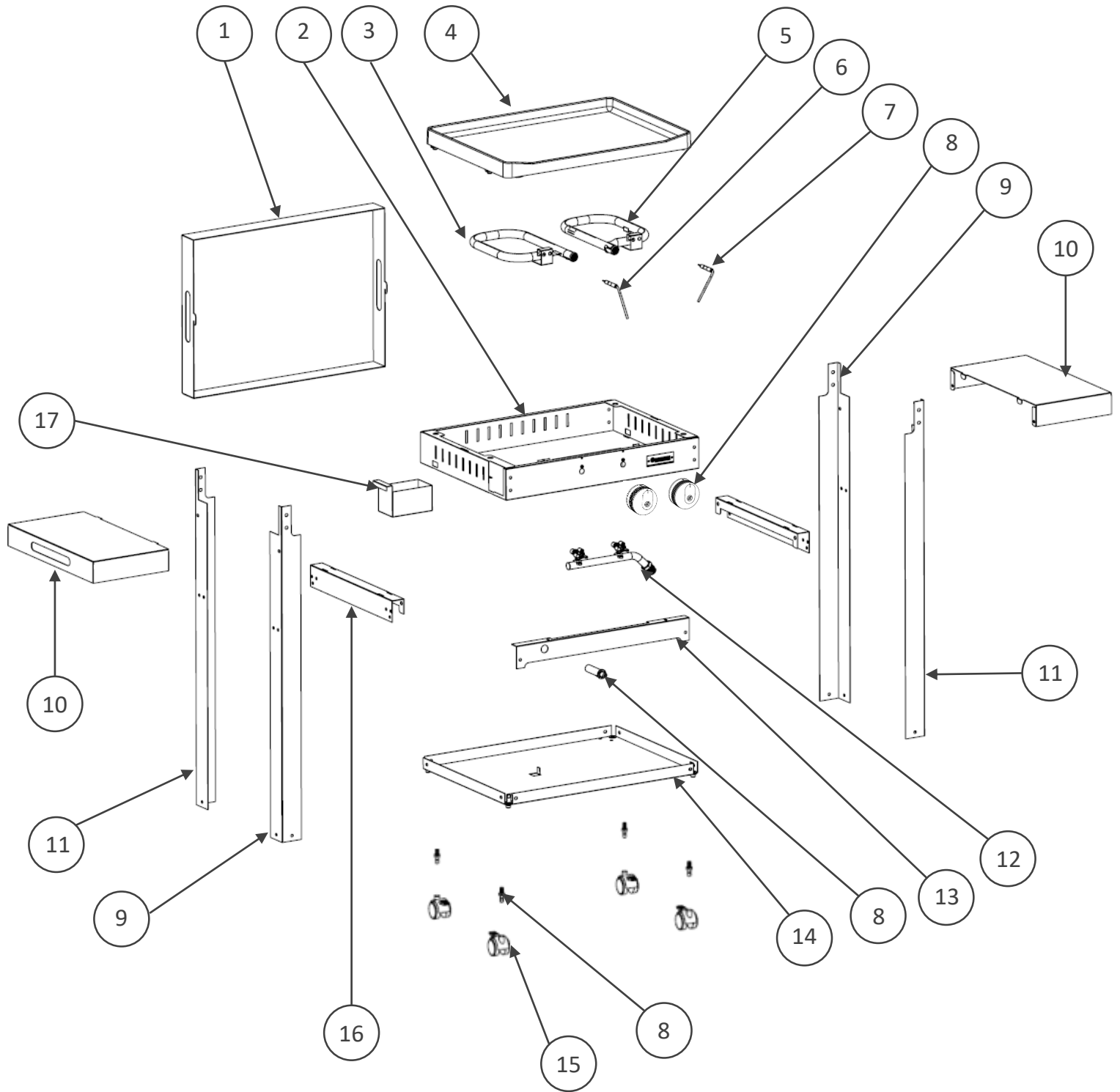
**Merci d'avoir acheté ce produit LE MARQUIER© labellisé Origine France Garantie !
Consulter cette notice avant l'utilisation**

Thank you for purchasing this product with certificate of guaranteed French origin! Consult this instruction manual before use.

Bedankt voor uw aankoop van dit product met gecertificeerd garantielabel 'Product vervaardigd in Frankrijk'! Raadpleeg deze handleiding vóór gebruik

Pièces incluses

Supplied parts / Meegeleverde onderdelen :



N° Repère	Réf. Pièce	Description	Qté
1	1951009 A	Couvercle / Hoods / Deskel	1
2	1951001 A	Plancha / Plancha / Plancha	1
3	COM0221	Bruleur Gauche / Left Burner / Linker brander	1
4	PLQ0014	Plaque de cuisson / Cooking plate / Kookplaat	1
5	COM0222	Bruleur Droit / Right Burner / Rechter brander	1
6	COM0227	Bougie Clip Lg=200mm / Clip Spark Plug Lg=200mm / Clip kaarsen Lg=200mm	1
7	COM0231	Bougie Clip Lg=400mm / Clip Spark Plug Lg=400mm / Clip kaarsen Lg=400mm	1
8	POC0023	Pochette de vis Plancha Française Gaz/ Screw pocket Plancha Française Gaz / Schroefzak Plancha Française Gaz	1
9	1951005 A	Pieds avant gauche / arrière droit Front left / rear right foot Voet links voor / rechts achter	2
10	1951006 A	Tablettes / Tablet / Tablet	2
11	1951002 A	Pieds avant droit / arrière gauche Front right / rear left foot Voeten rechts voor / links achter	2
12	COM0235	Assemblage Gaz	1
13	1951003 A	Tôle avant / Front Sheet / Voorblad	1
14	1951004 B	Plateau inférieur Lower tray / Onderblad	1
15	COM0209	Roues Ø40 / Wheels Ø40 / Wielen	4
16	1951007 A	Renfort latéral / Lateral reinforcement / Laterale versterking	2
17	AGR95	Mug / Mug / Mog	1

POC0023

31 x VIS0023

31 x VIS0059

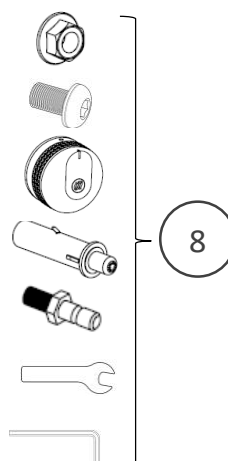
2 x COM0236

1 x COM0189

4 x COM0239

1 x COM0104

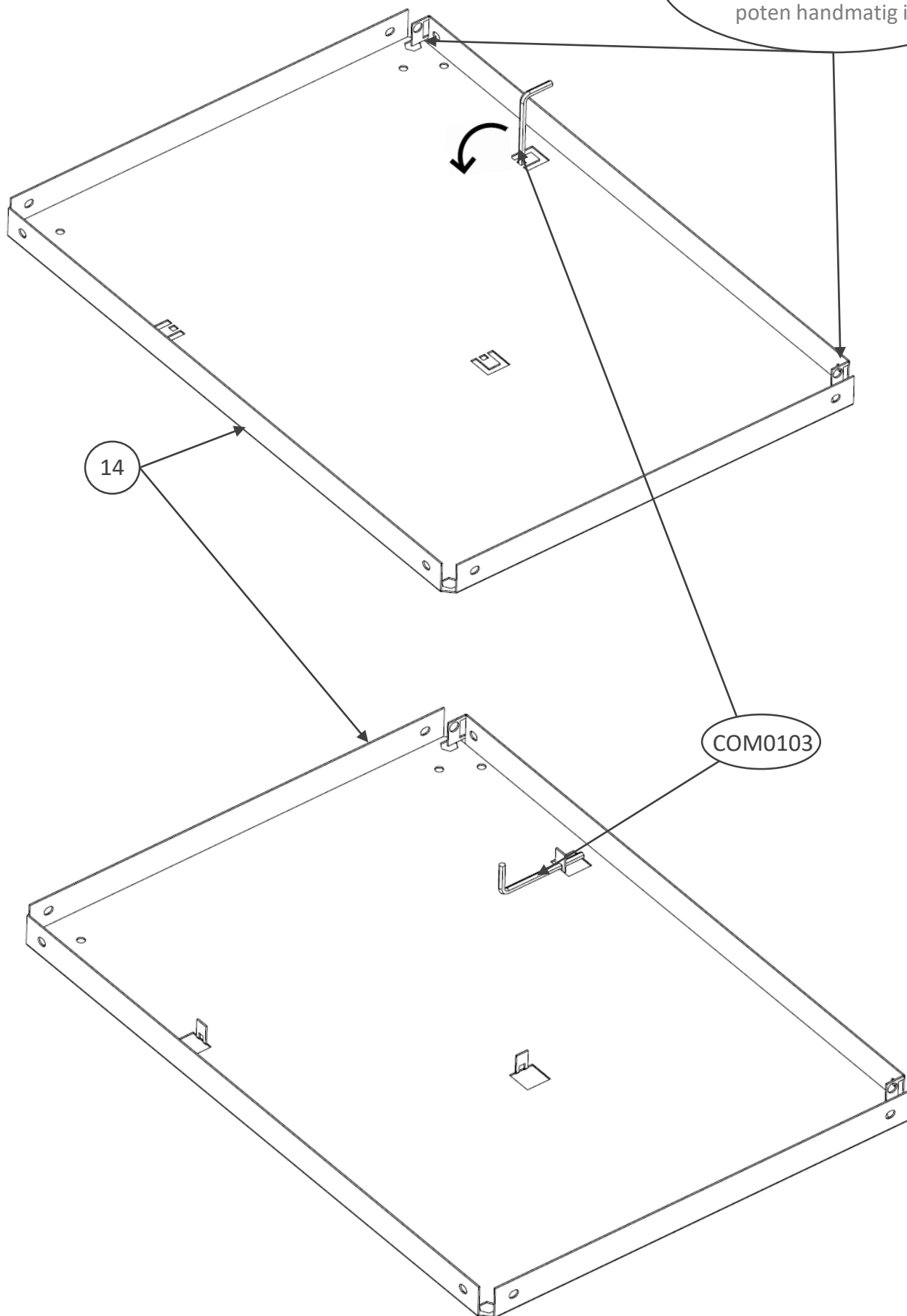
1 x COM0103



Montage Assembly / Montage :

1.

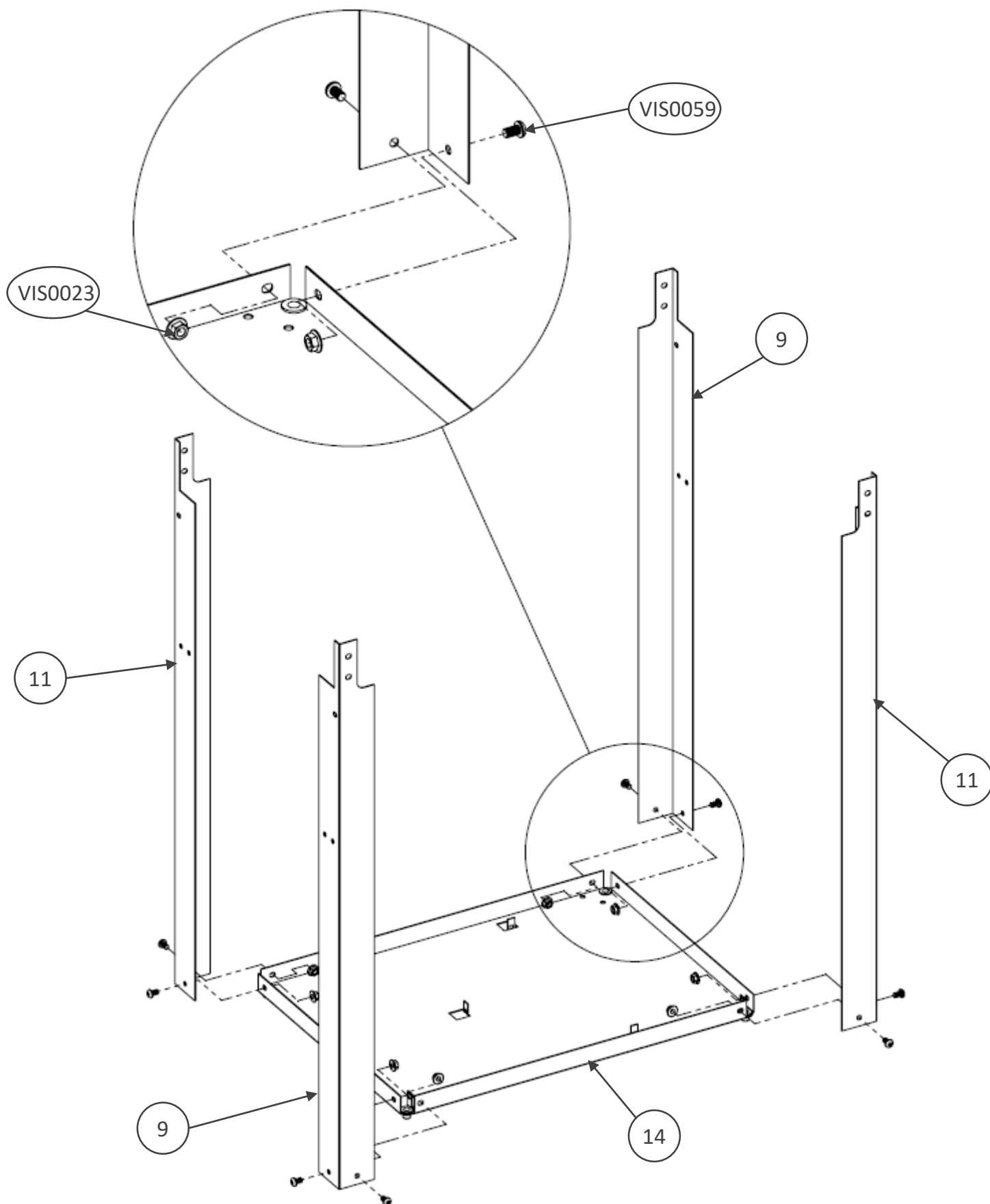
Repliez les 2 pattes
manuellement / Fold the two
legs manually / vouw de twee
poten handmatig in



2. 8 x 

8 x 

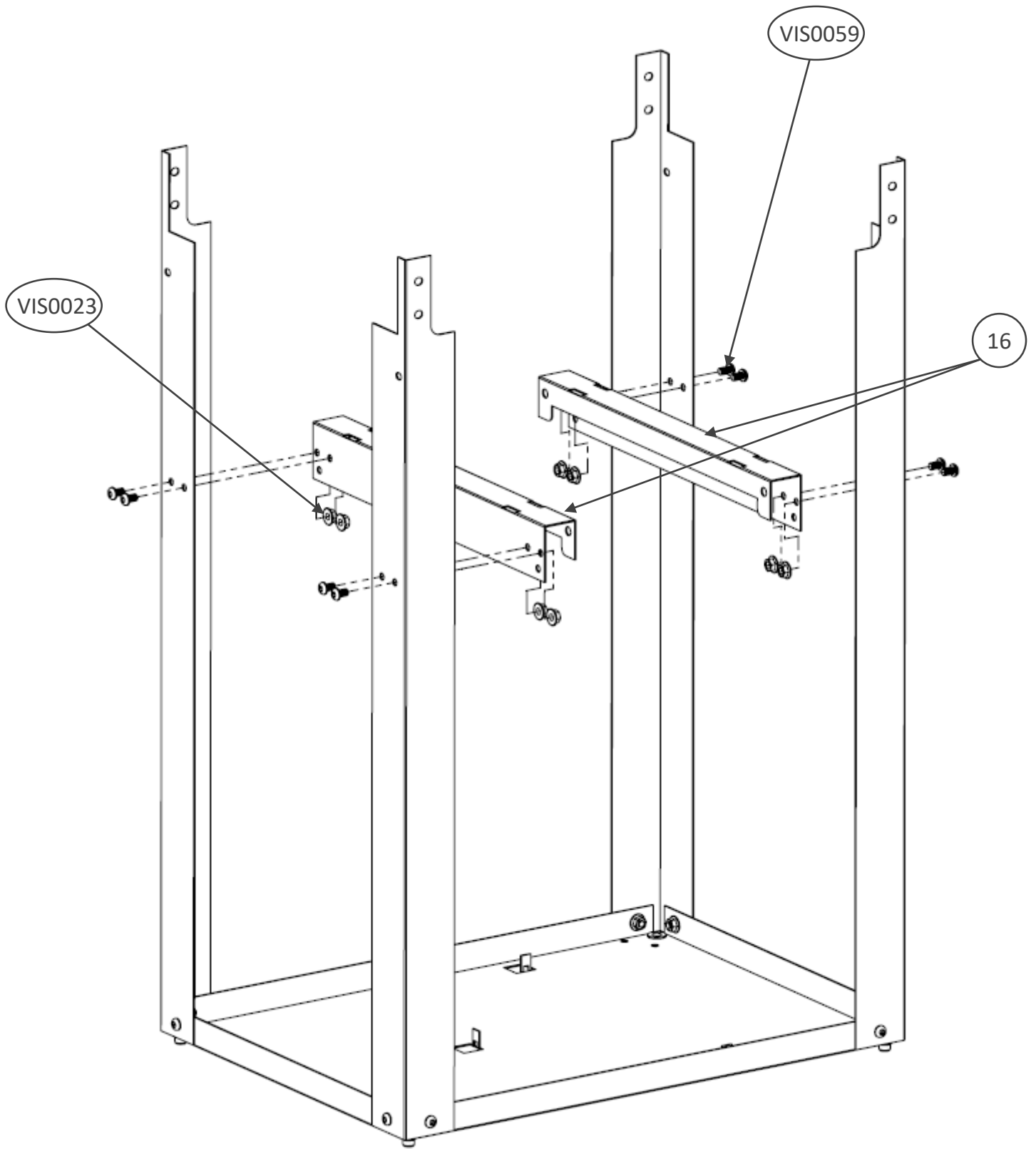
Serrer les vis / Ecrou à la main
Tighten the screws / nuts by hand
Draai de schroeven / moeren met de hand vast




3.

8 x 

8 x 

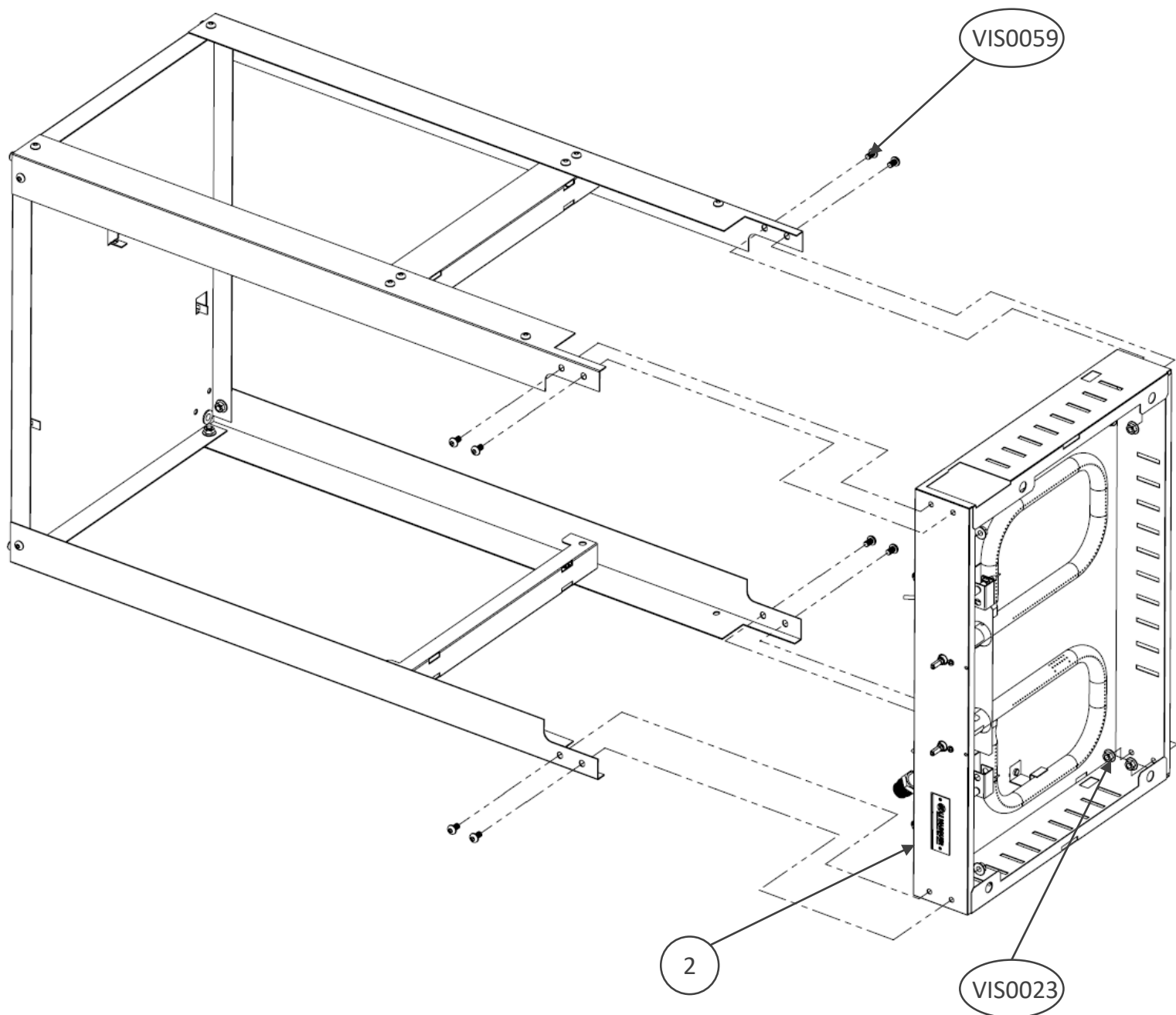


4. 8 x  8 x 

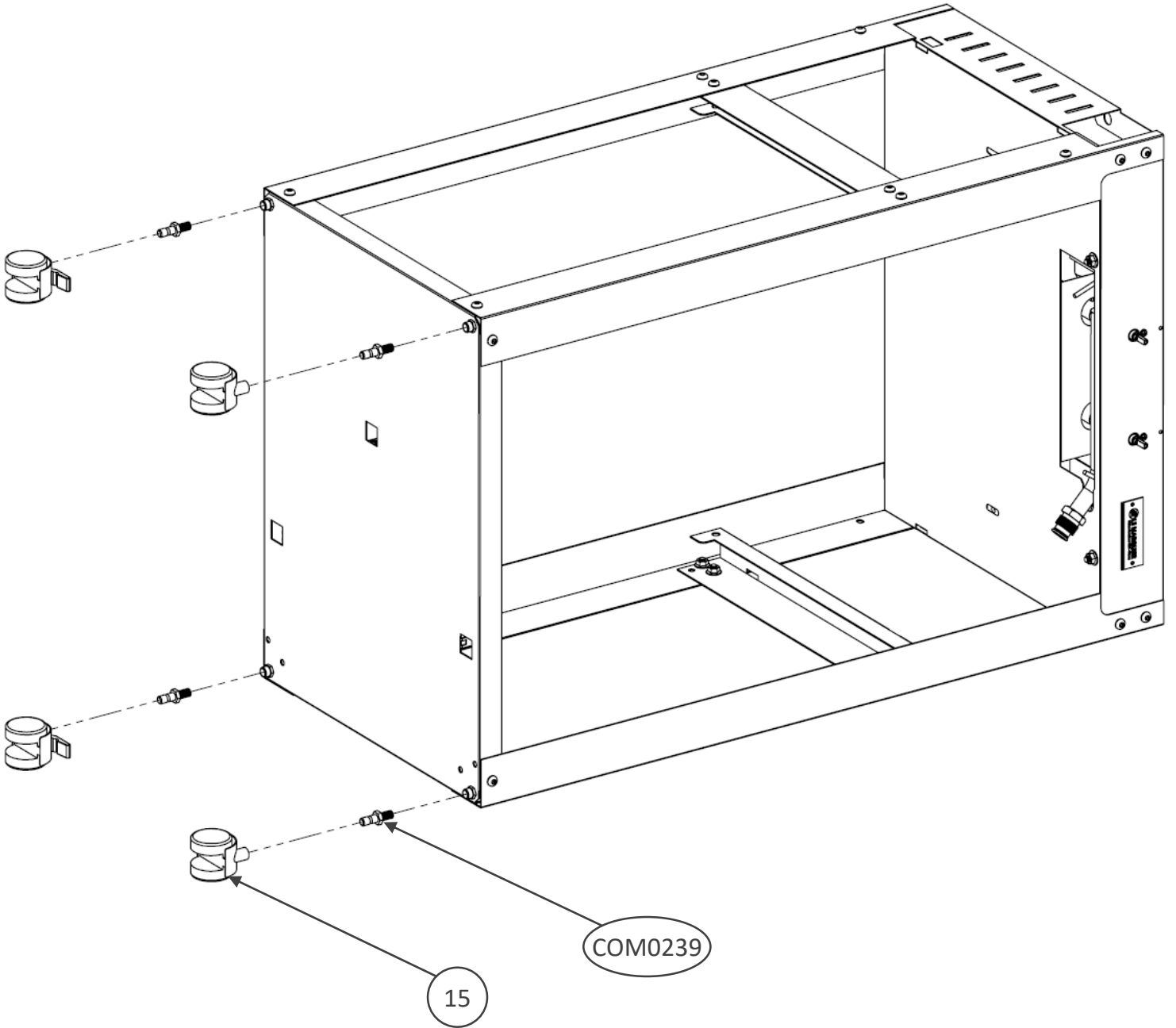
A partir de cette étape serrer les vis / écrou avec les clés fournies

From this step tighten the screws / nuts with the keys provided

Draai vanaf deze stap de schroeven / moeren vast met de meegeleverde sleutels



5.

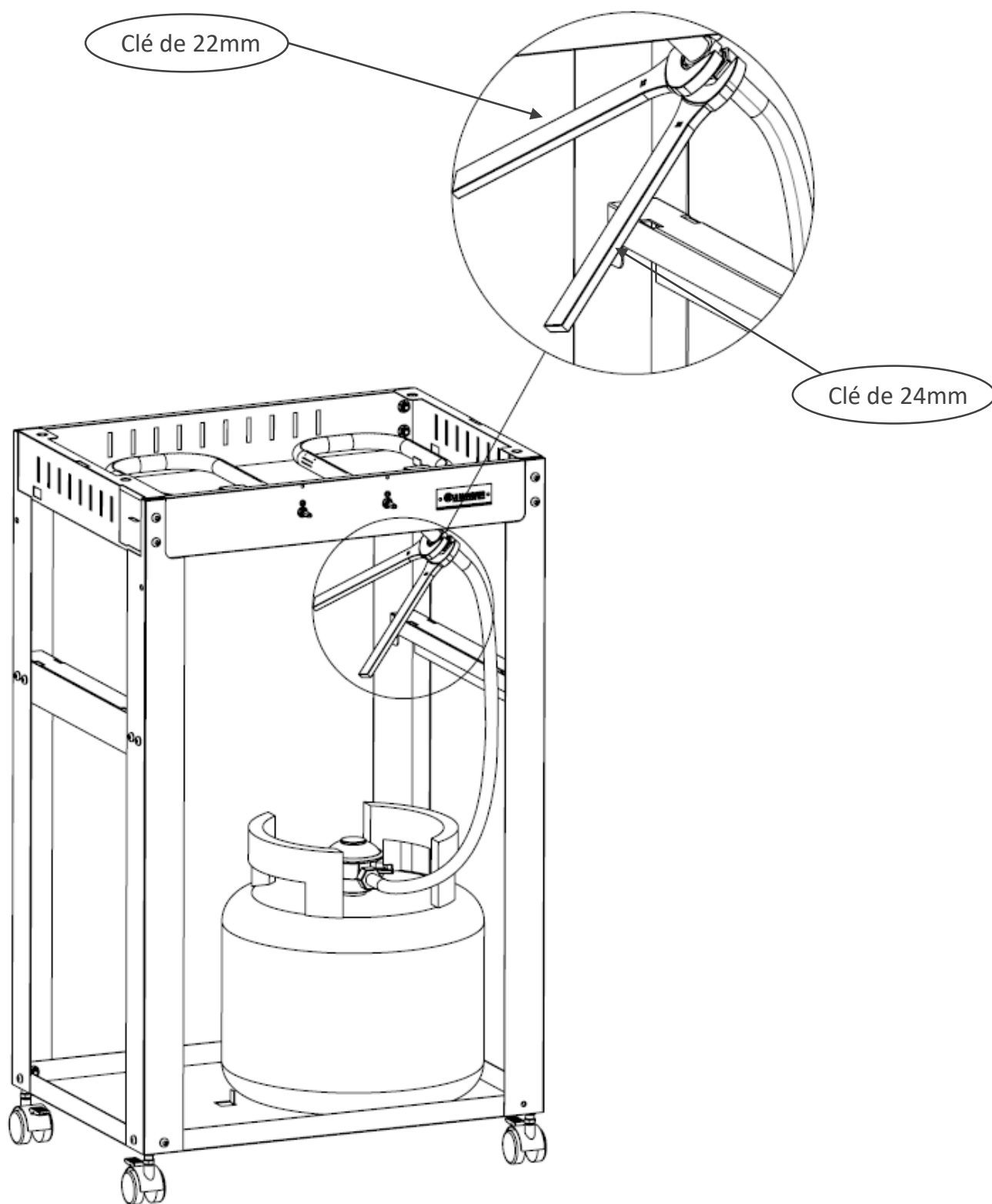


6. Montage du flexible

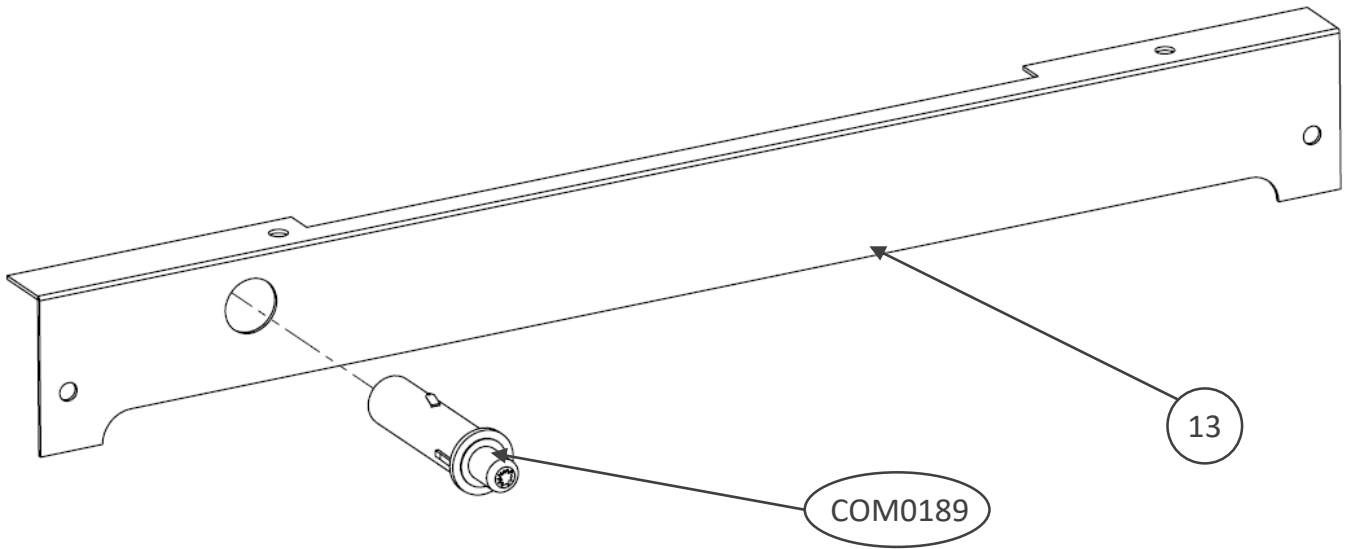
Raccordez le flexible gaz à la plancha au niveau du raccord d'alimentation, raccordez le flexible, raccordez le détendeur sur le flexible puis sur le récipient gaz en suivant les indications fournies avec le flexible et le détendeur.

Connect the gas hose to the plancha at the supply connection, connect the hose, connect the regulator to the hose and then to the gas container following the instructions provided with the hose and the regulator.

Sluit de gasslang aan op de plancha bij de toevoeraansluiting, sluit de slang aan, sluit de regelaar aan op de slang en vervolgens op de gasfles volgens de instructies die bij de slang en de regelaar zijn geleverd.

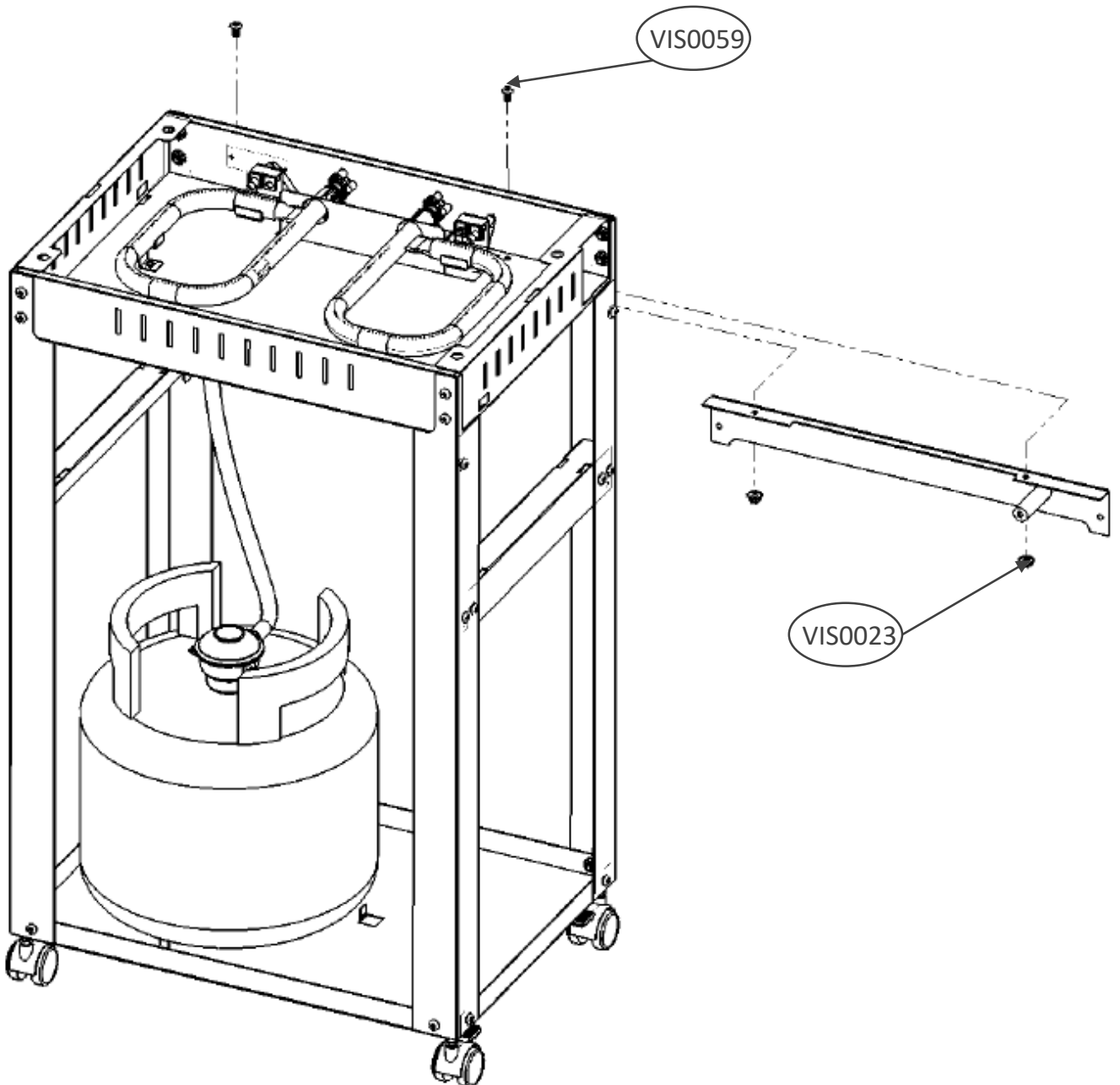


7.



8.

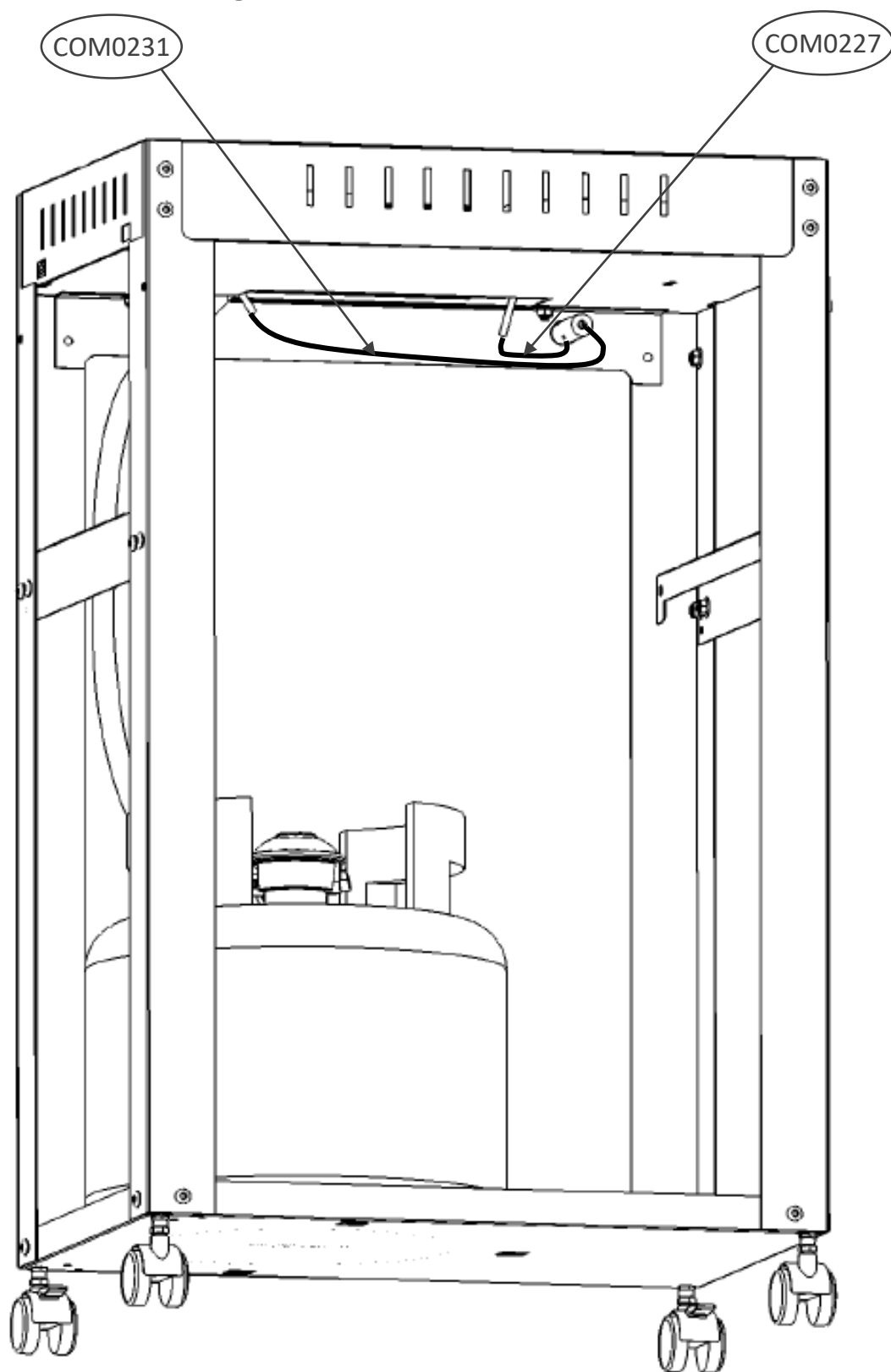
2 x  2 x 



8. Effectuer les branchements des électrodes

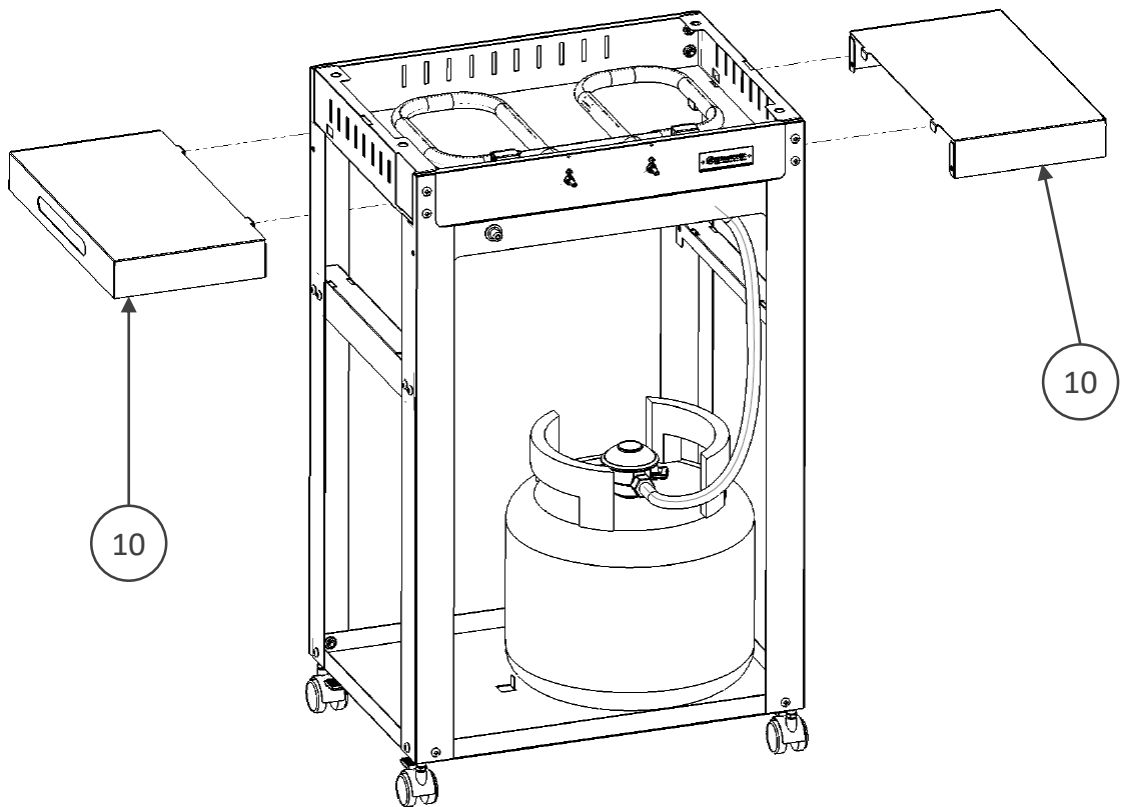
Make the electrodes connections

Maak de elektrodeverbindingen



8. Montage sans verrouillage

Assembly without locking / Montage zonder vergrendeling



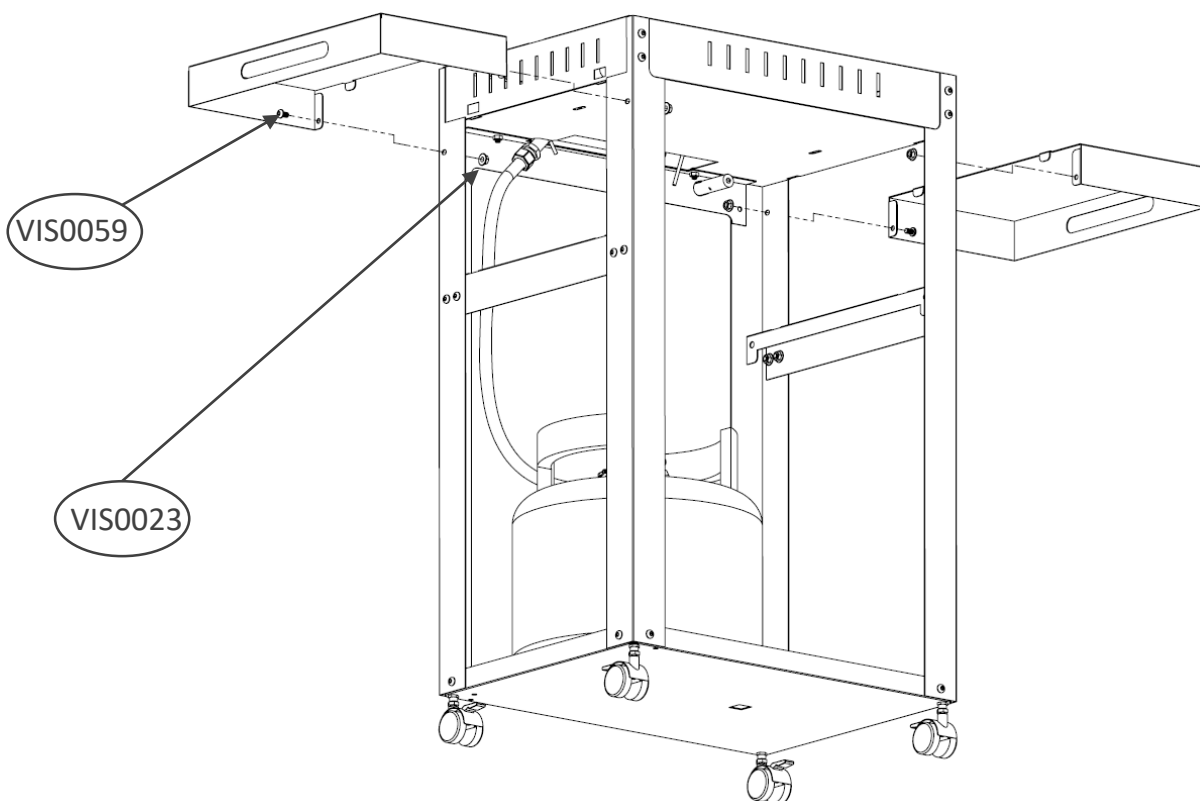
Dans le cas du montage sans verrouillage ne manipulez pas l'ensemble par les tablettes.
In the case of assembly without locking, do not handle the assembly by the shelves.
Bij montage zonder vergrendeling de montage niet aan de planken vastpakken.

9. Montage avec verrouillage

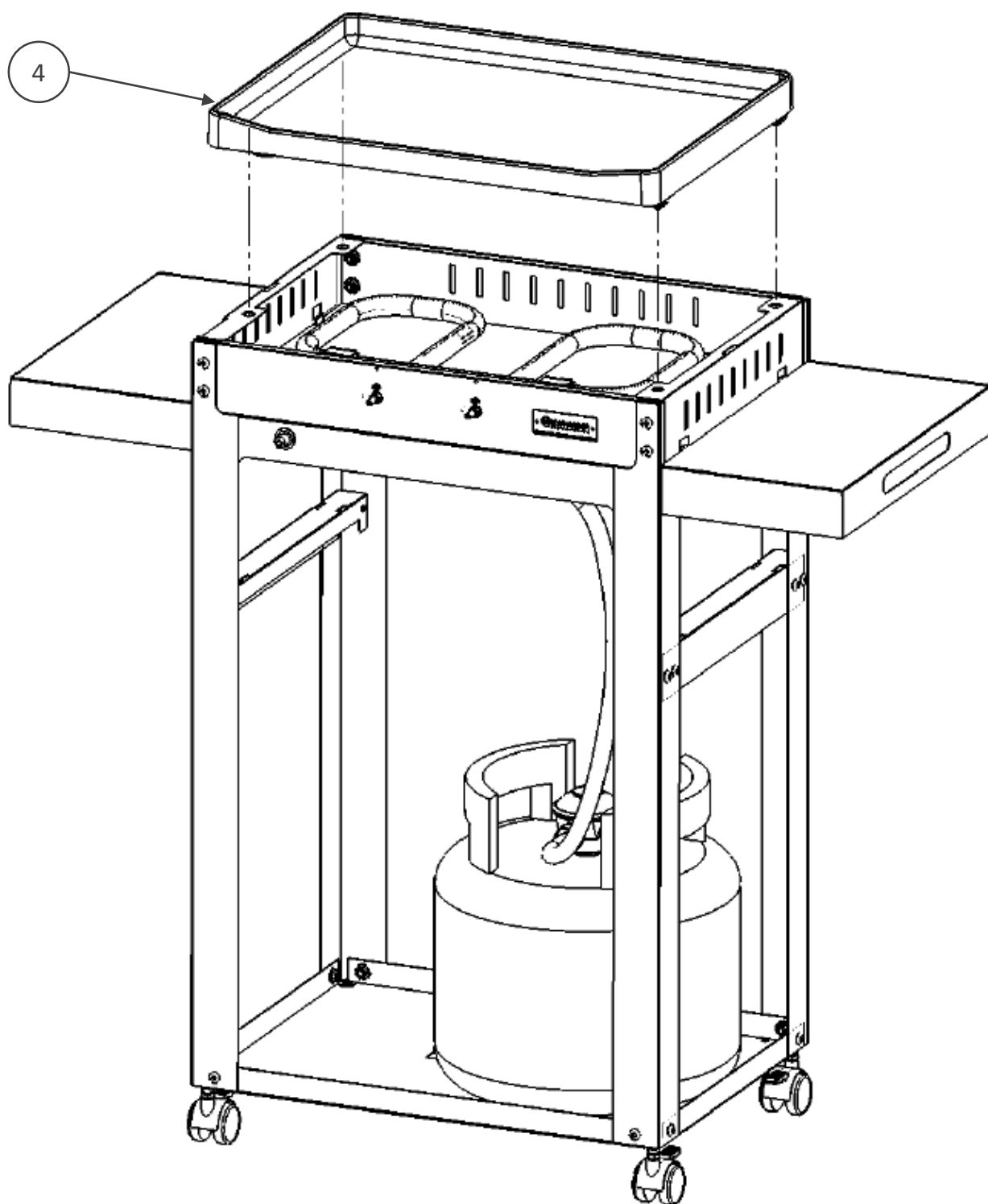
Assembly with locking / Montage met vergrendeling

4 x 

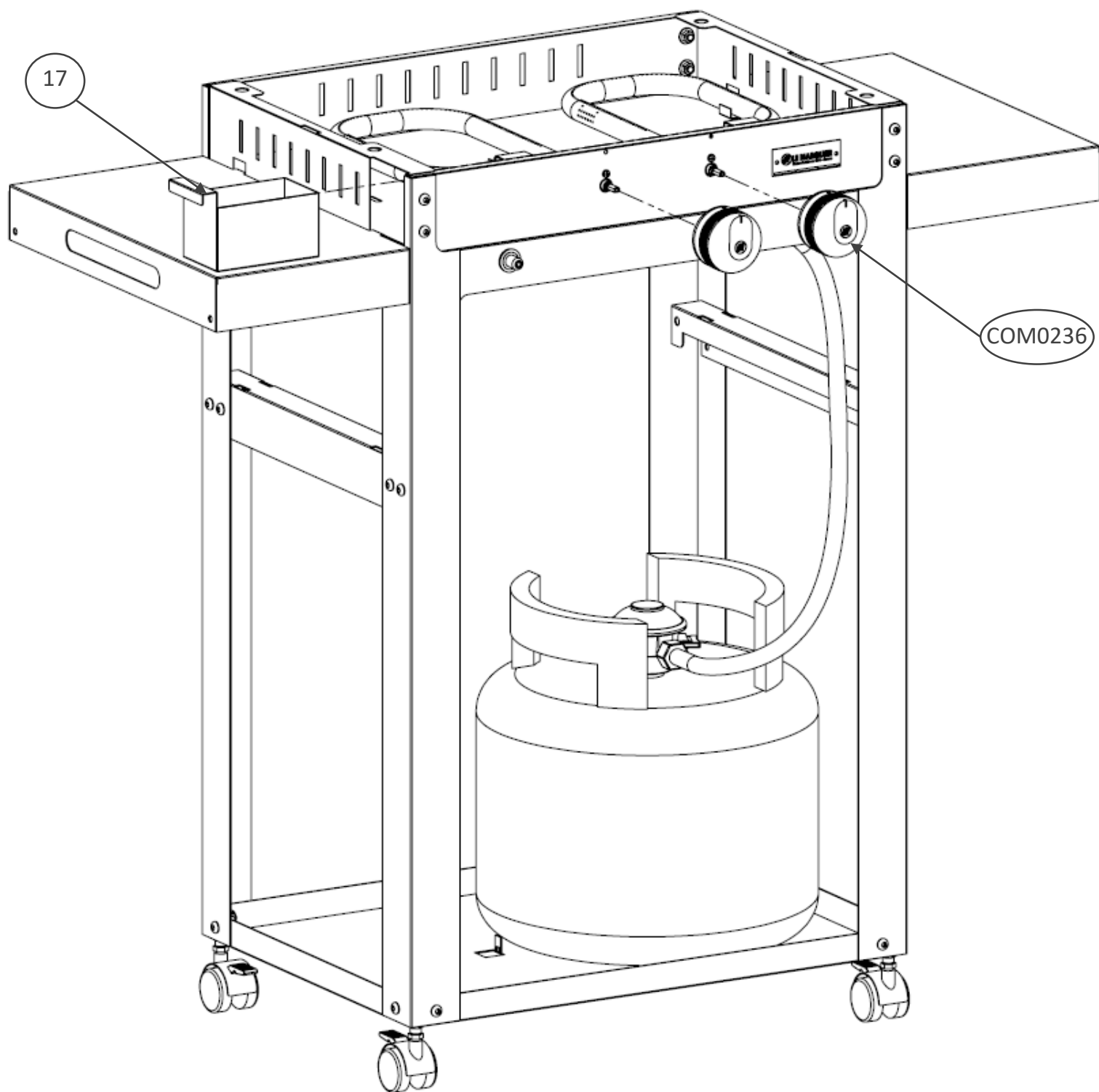
4 x 



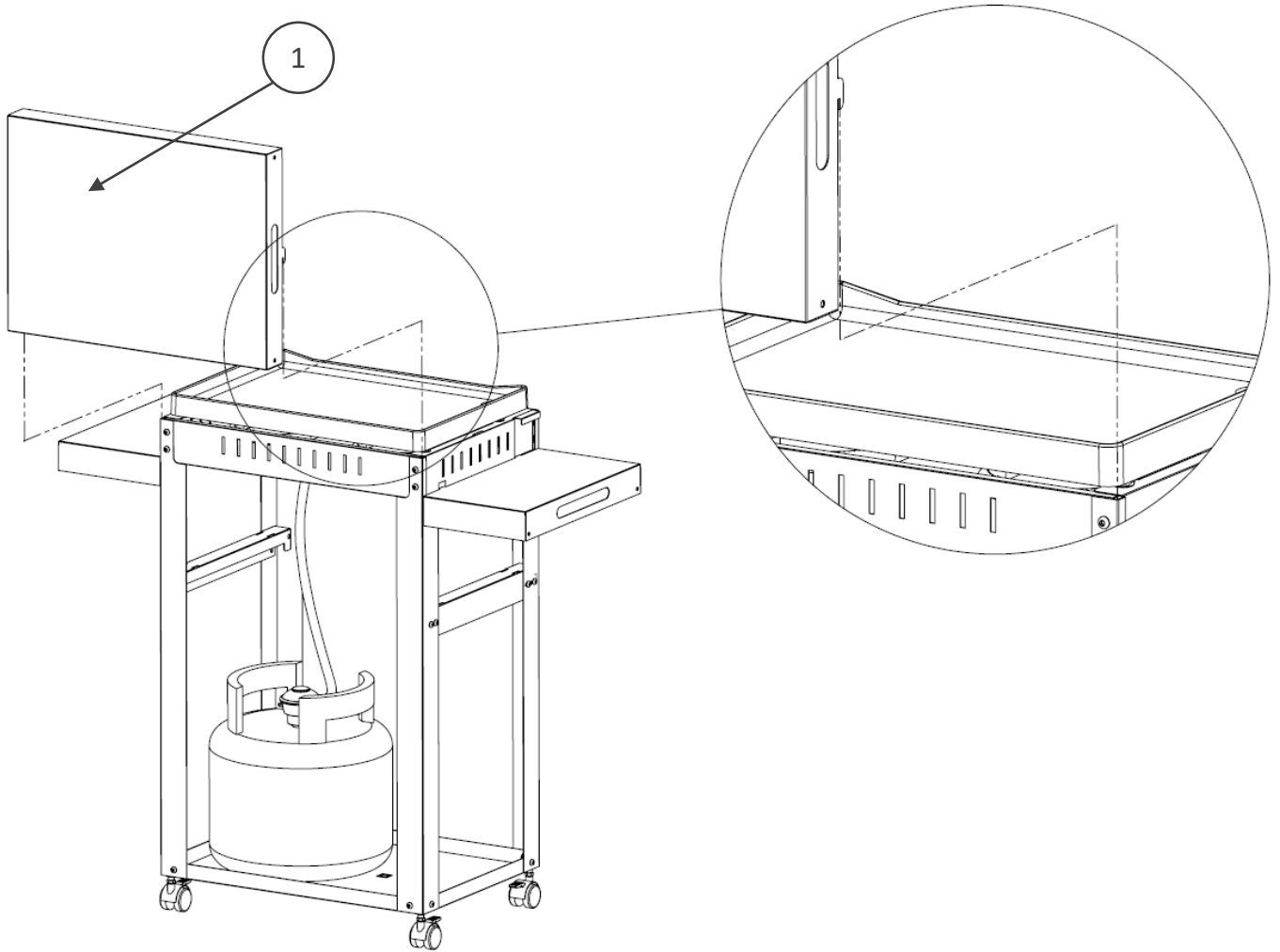
10.



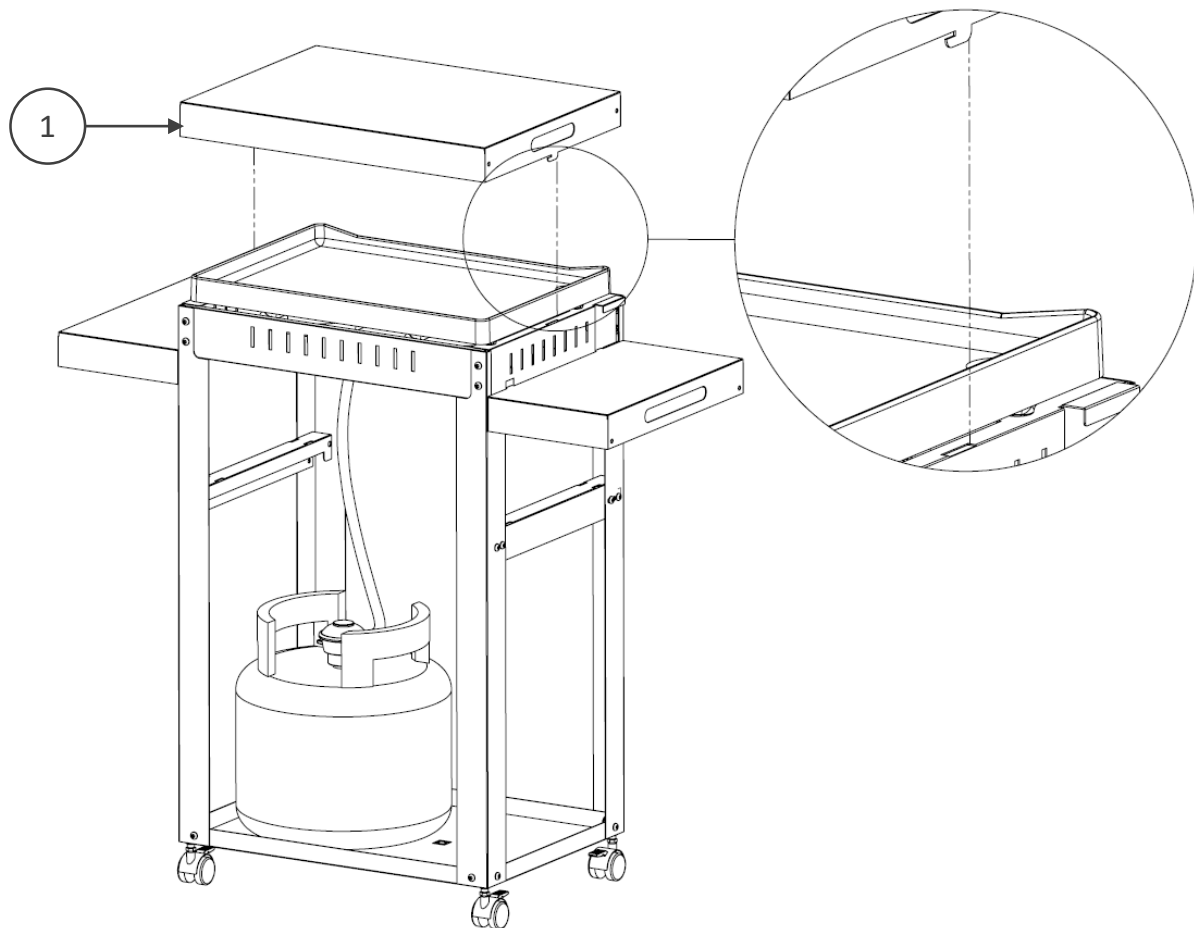
11.



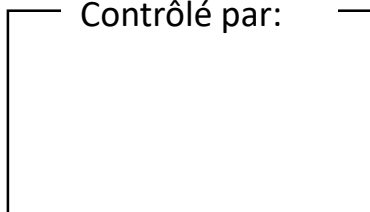
12. a



12. b



Contrôlé par:



Pour toute réclamation Complaints / Indien u een klacht heeft

Contactez notre Service Après-ventes par email sav@lemarquier.com

Please contact our after-sales services by e-mail sav@lemarquier.com

Gelieve contact op te nemen met onze dienst na verkoop via email op sav@lemarquier.com

lemarquier.com