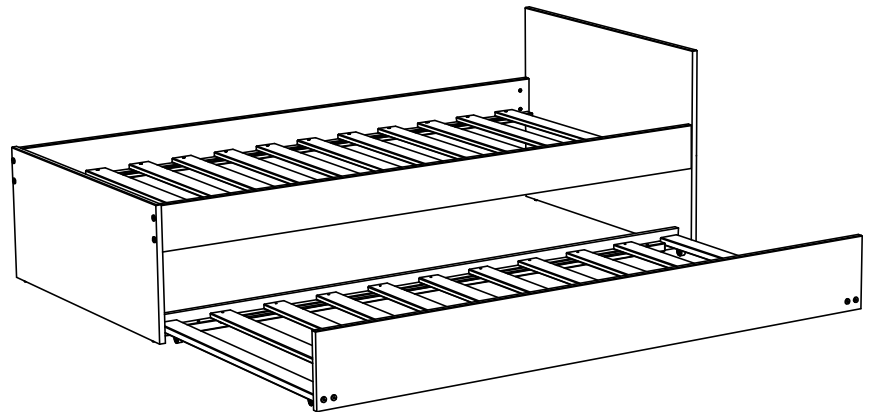
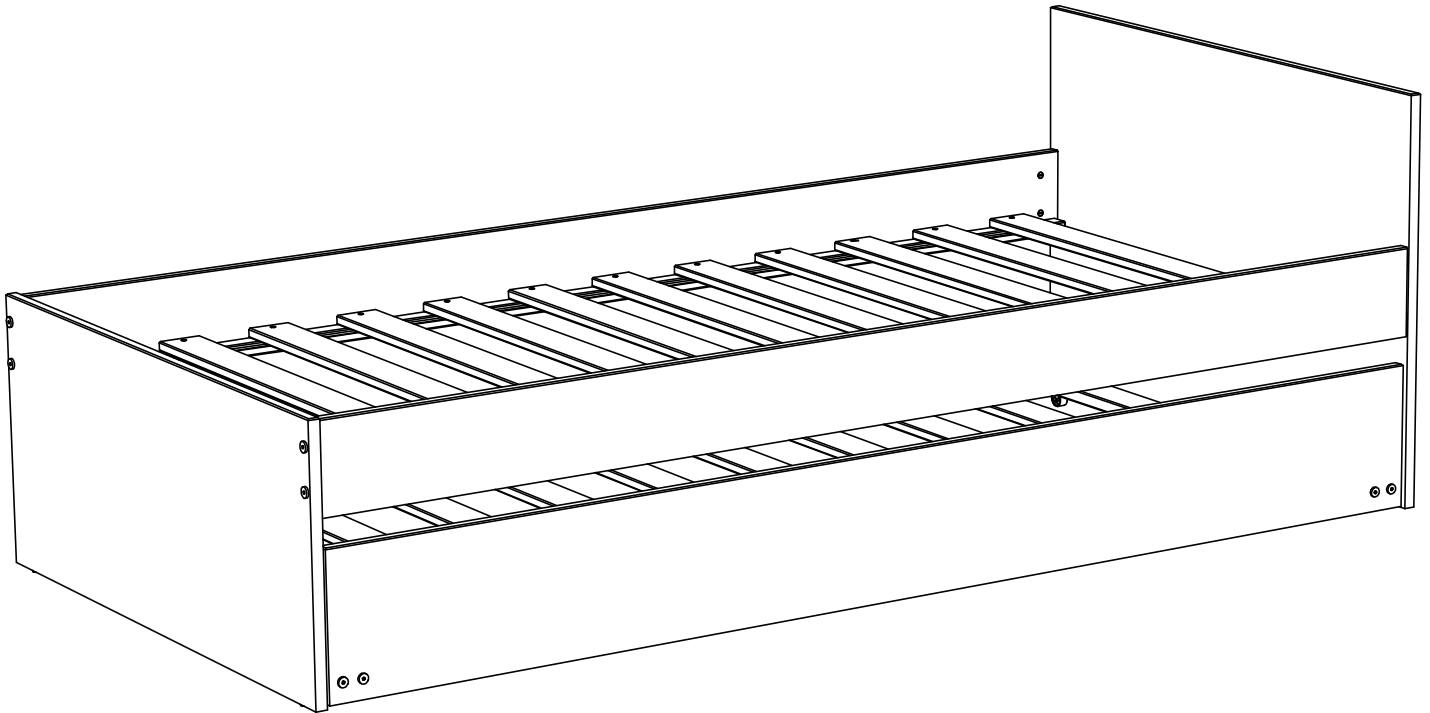




30 min

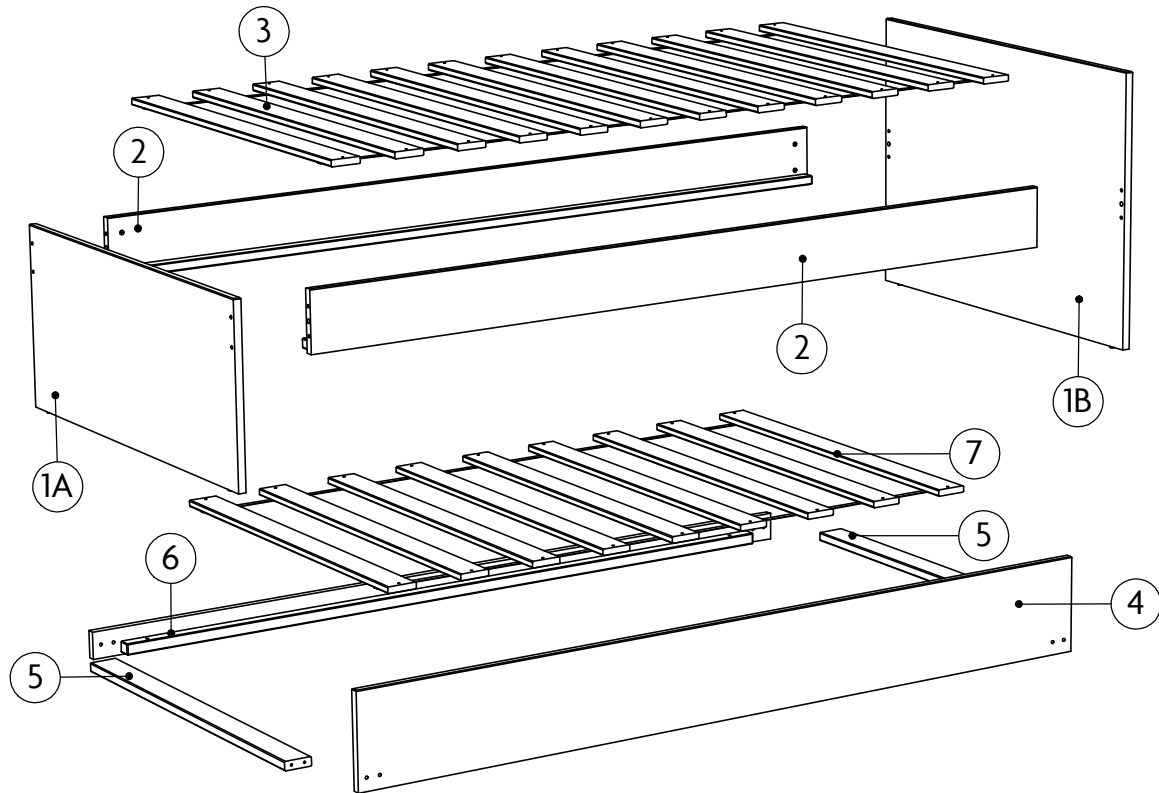
2379/9T

1219s50



Votre meuble se recycle.
Renseignez-vous auprès de
votre centre de tri.

Ce document est la propriété de WEBER INDUSTRIES. Il ne peut être communiqué sans son autorisation.
This document is property of WEBER INDUSTRIES. It can not be communicated without authorization.
Dieses Dokument ist die Eigenschaft von WEBER INDUSTRIES. Er kann ohne seine Genehmigung nicht mitgeteilt sein.



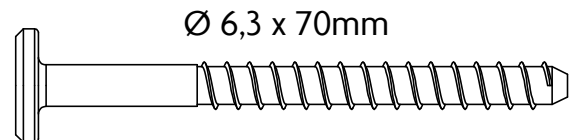
N° PIECE	QTE	Longueur 90x190	Longueur 90x200	Largeur	Colis
1A	1	941	941	415	1/2
1B	1	941	941	650	1/2
2	2	1890	1990	140	2/2
3	1	12 lattes	13 lattes	895	1/2
4	1	1880	1980	225	2/2
5	2	900	900	65	1/2
6	1	1880	1980	65	2/2
7	1	9 lattes	11 lattes	895	1/2

1 / 2



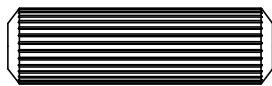
A

8



B

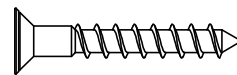
8



Ø 10 x 35mm

C

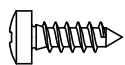
4



Ø 4,5 x 30mm

D

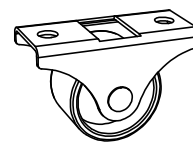
42 / 48



TR Ø 4 x 16mm

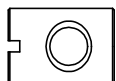
E

8



F

4



M6

G

8

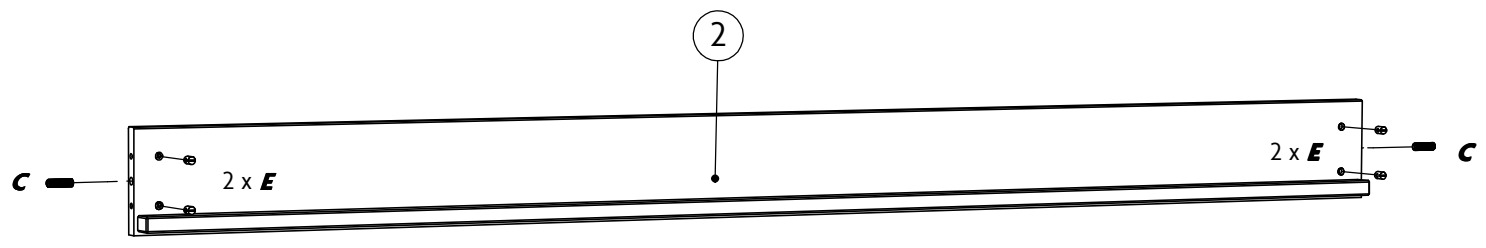
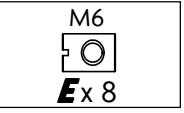
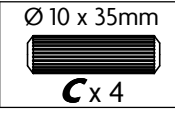


H

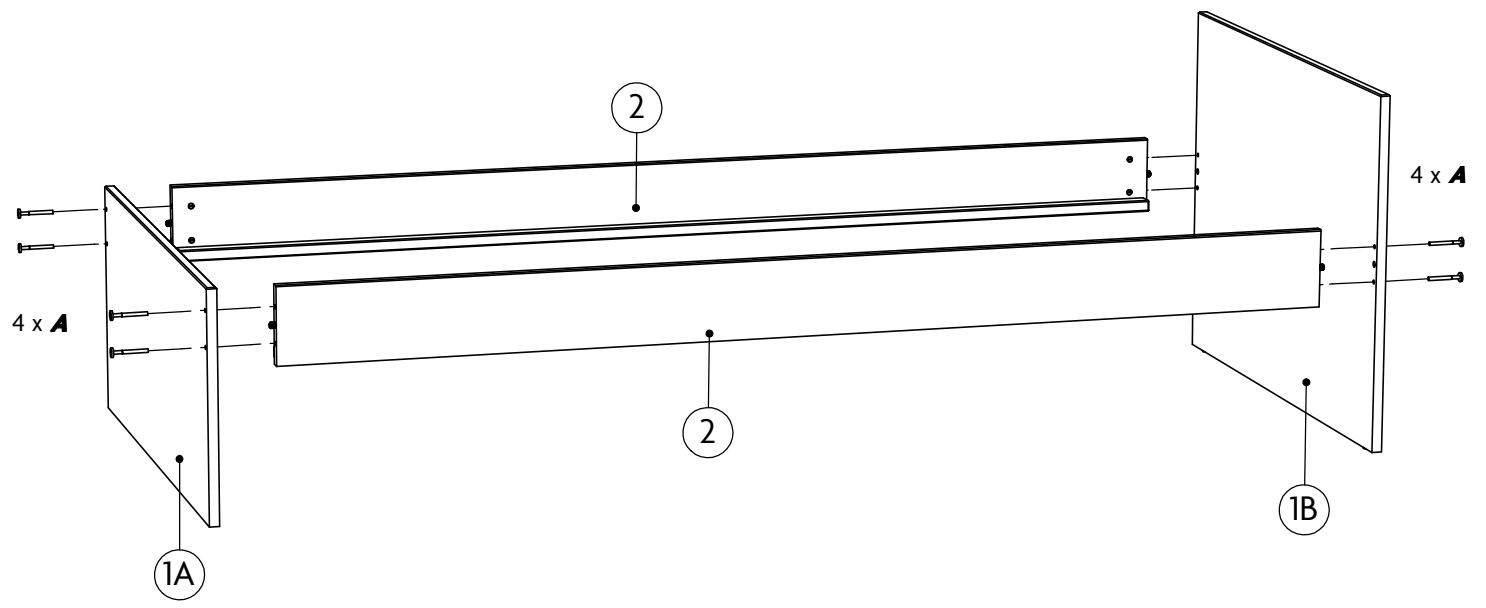
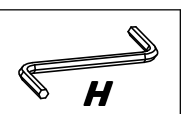
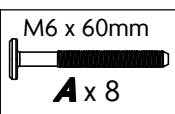
1

ETAPE 1

x2

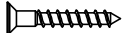


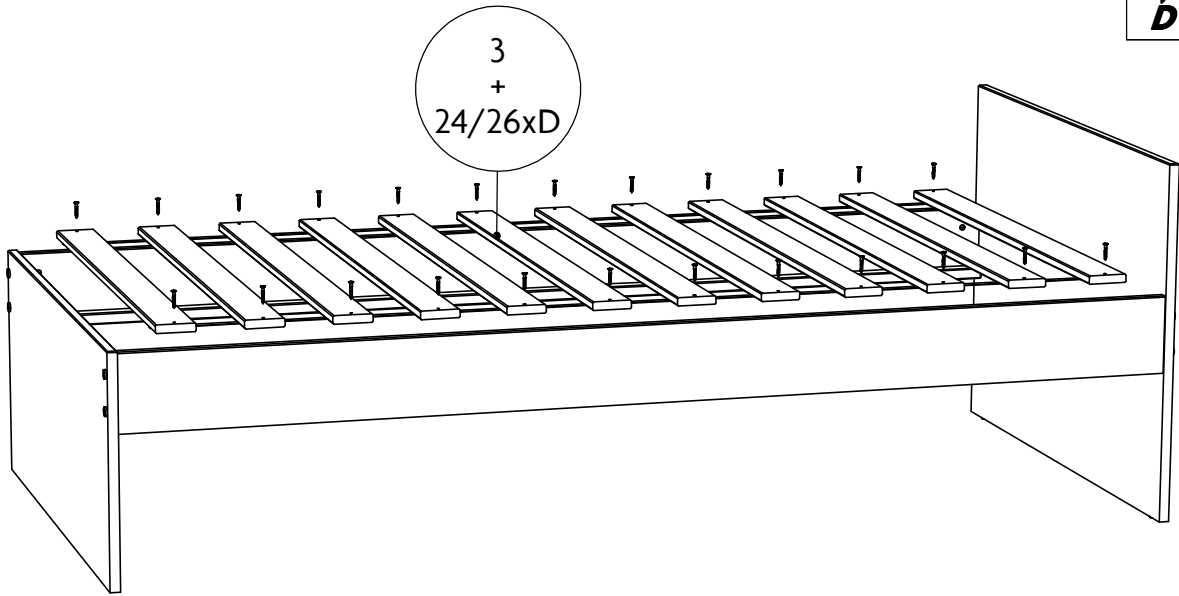
ETAPE 2



ETAPE 3

Ø 4,5 x 30mm



D x 24/26


ETAPE 4

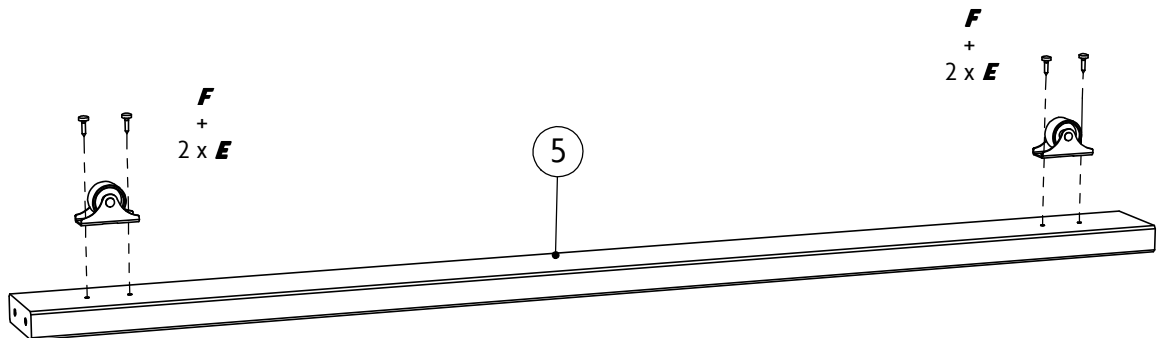
x2

TR Ø 4 x 16mm



E x 8



F x 4


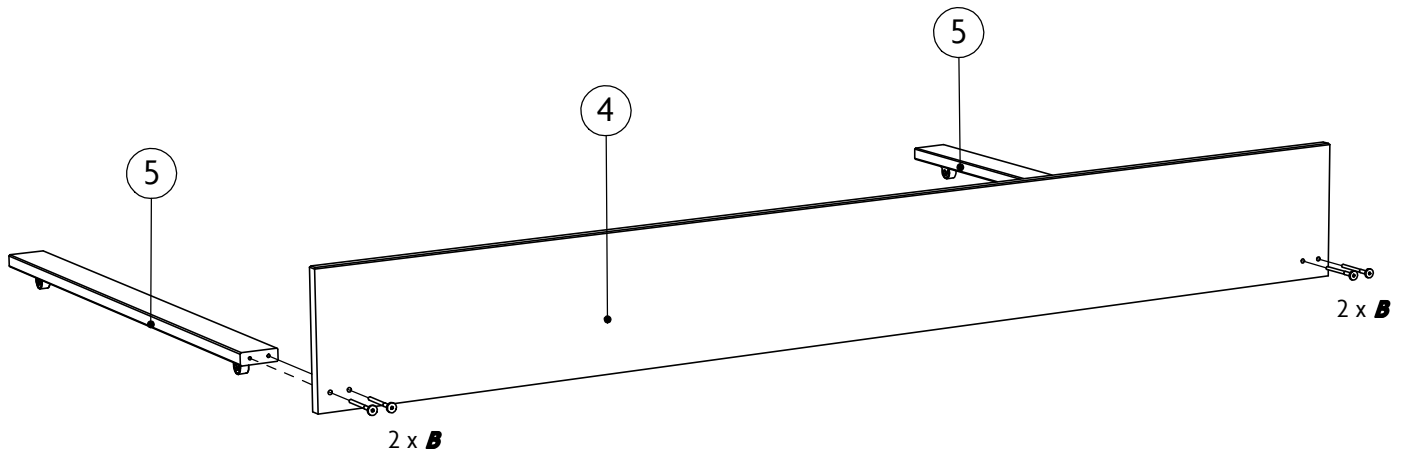
ETAPE 5

Ø 6,3 x 70mm



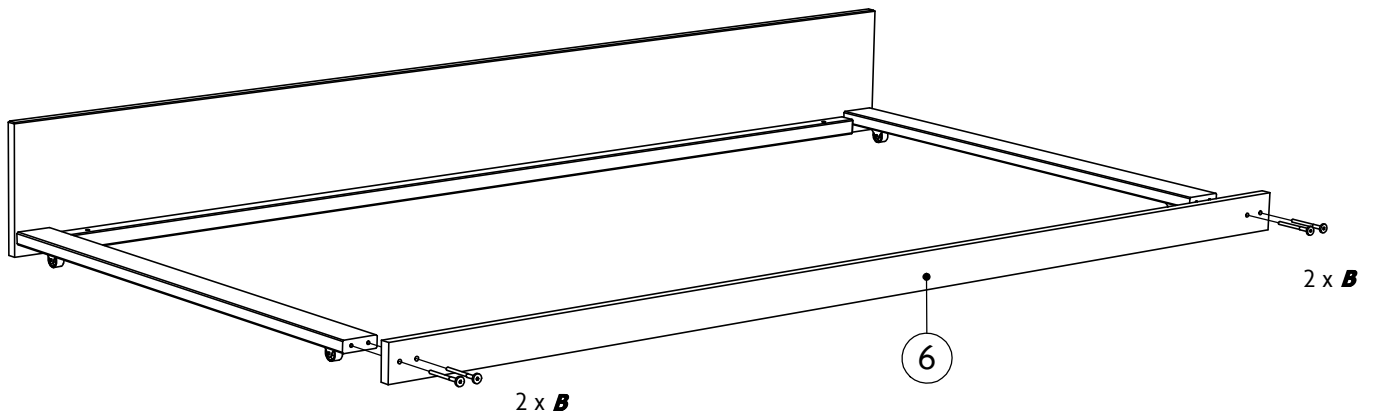
B x 4



H


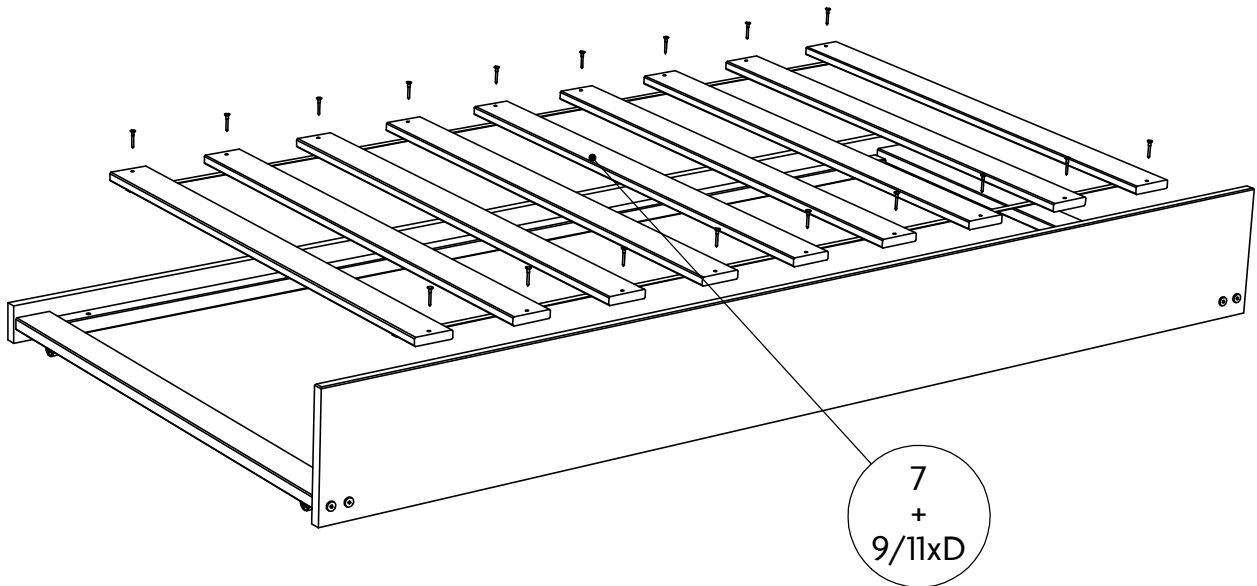
ETAPE 6

Ø 6,3 x 70mm

B x 4

ETAPE 7

Ø 4,5 x 30mm

D x 18/22

ETAPE 8

