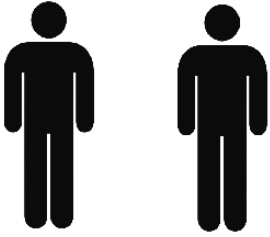


Notice à lire attentivement et à conserver pour consultation ultérieure.
Read carefully Instructions and keep for future reference.
Anweisungen sorgfältig lesen und für zukünftige Zwecke aufbewahren.

0357/(z)
0358/z

260118



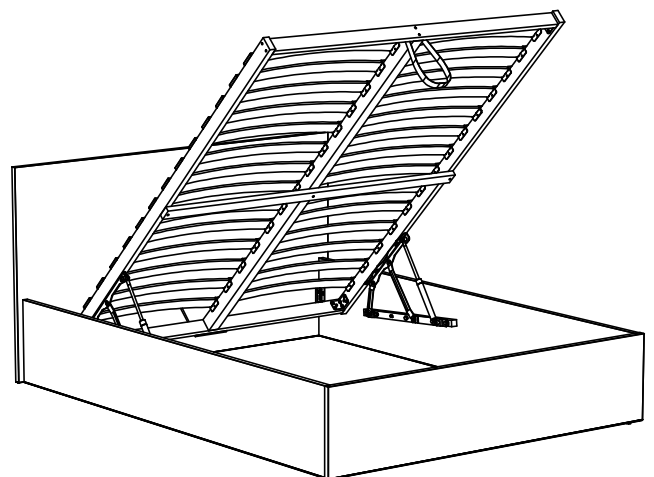
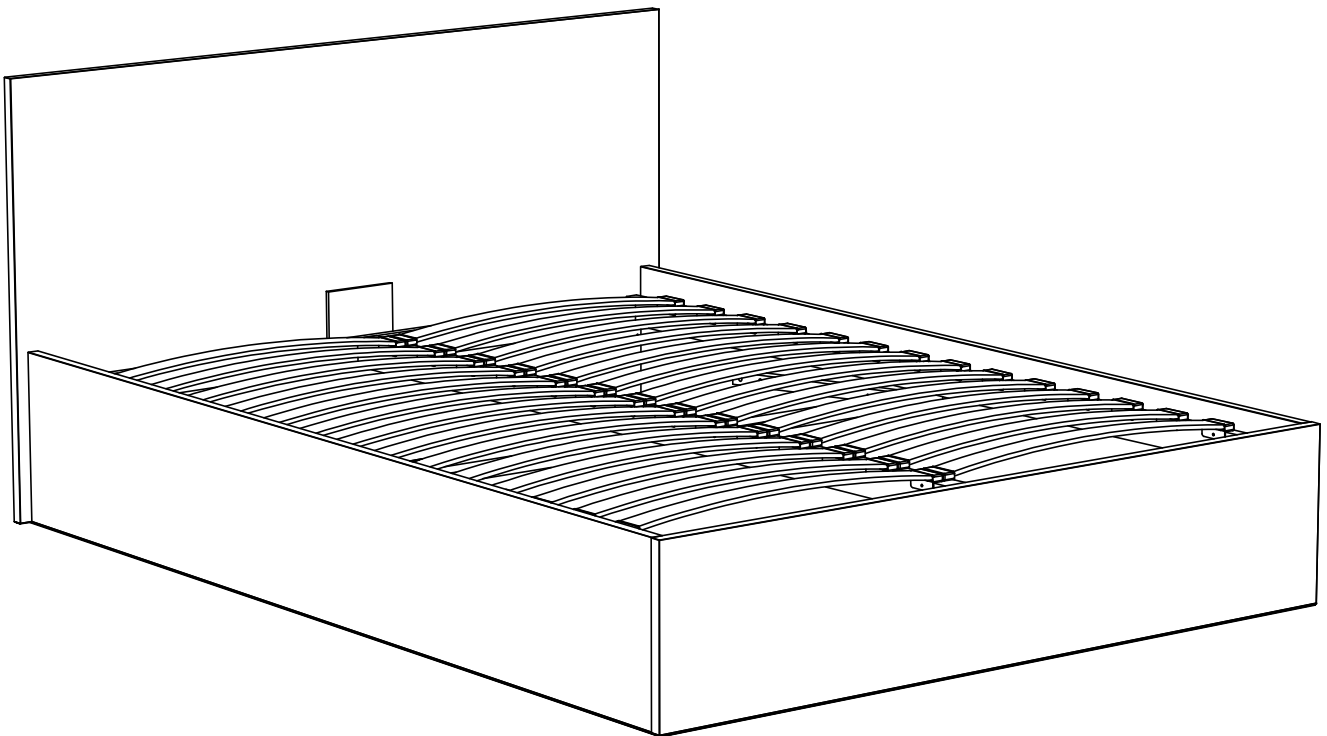
1H30min

0357/60

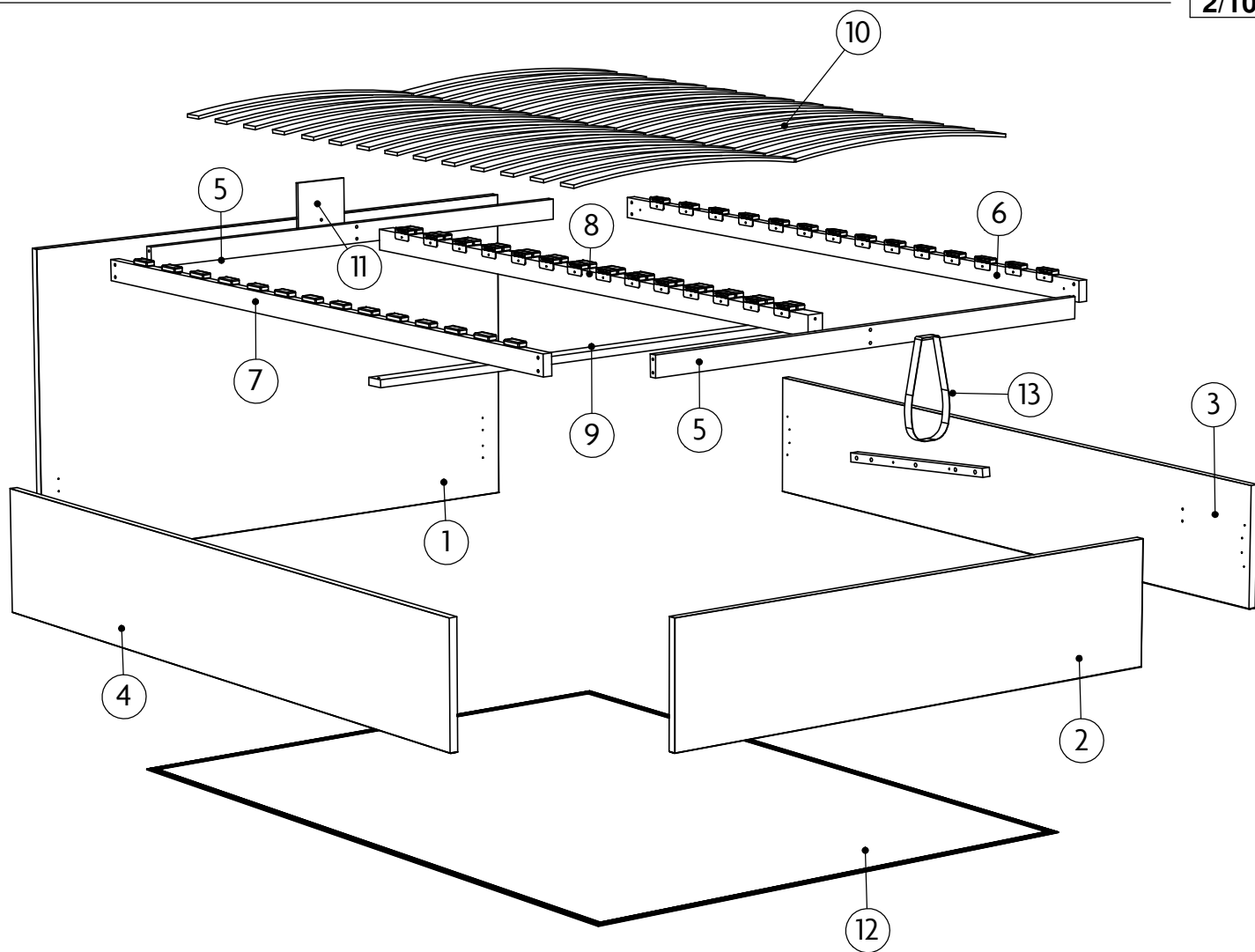
0318s10



Votre meuble se recycle.
Renseignez-vous auprès de
votre centre de tri.

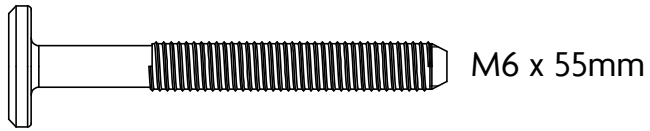


Ce document est la propriété de WEBER INDUSTRIES. Il ne peut être communiqué sans son autorisation.
This document is property of WEBER INDUSTRIES. It can not be communicated without authorization.
Dieses Dokument ist die Eigenschaft von WEBER INDUSTRIES. Er kann ohne seine Genehmigung nicht mitgeteilt sein.



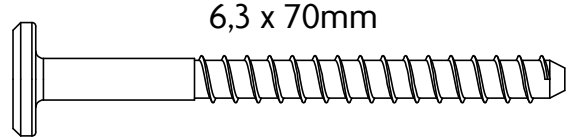
N° PIECE	QTE	Longueur 0357 140x190cm	Longueur 0357/z 140x200cm	Longueur 0358/z 160x200cm	Largeur	Colis
1	1	1515	1515	1715	845	1/2
2	1	1468	1468	1668	325	1/2
3	1	1920	2020	2020	325	2/2
4	1	1920	2020	2020	325	2/2
5	2	1310	1310	1510	55	2/2
6*	1	1860	1960	1960	55	2/2
7*	1	1860	1960	1960	55	2/2
8*	1	1800	1900	1900	55	2/2
9	1	1359	1359	1559	50	2/2
10		672 (x28)	672 (x30)	772 (x30)	52	2/2
11	1	150	150	150	150	2/2
12	1	1964	2064	2064	1464	2/2
13	1					2/2

2 / 2



A

6



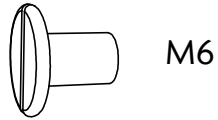
B

12



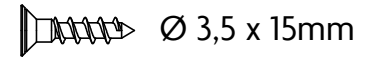
C

10



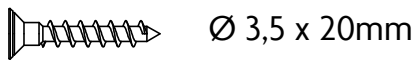
D

6



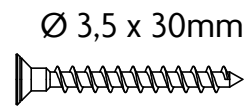
E

24



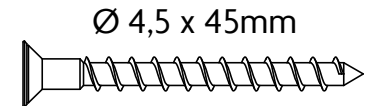
F

16



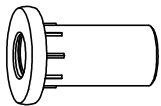
G

20



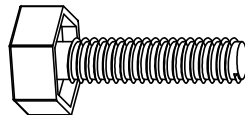
H

3



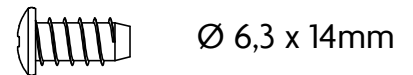
I

4



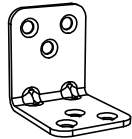
J

4



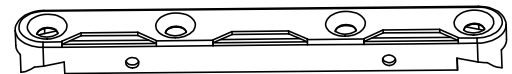
K

8



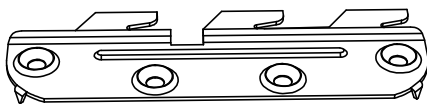
L

4



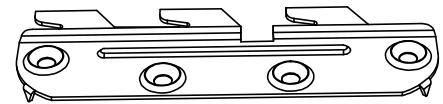
M

4



N

2



O

2



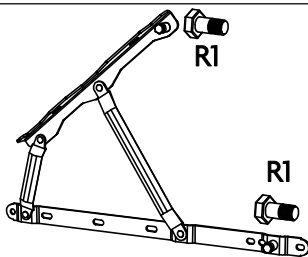
P

2



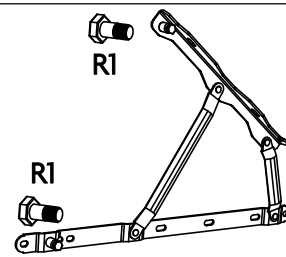
Q

2



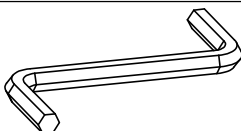
R

1



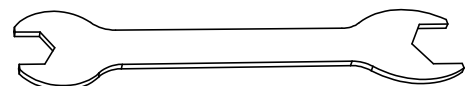
S

1



T

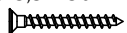

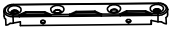
1

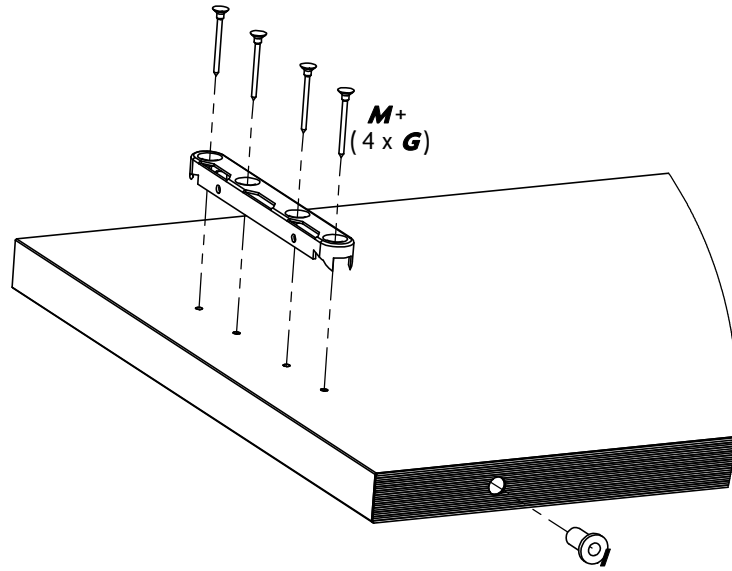
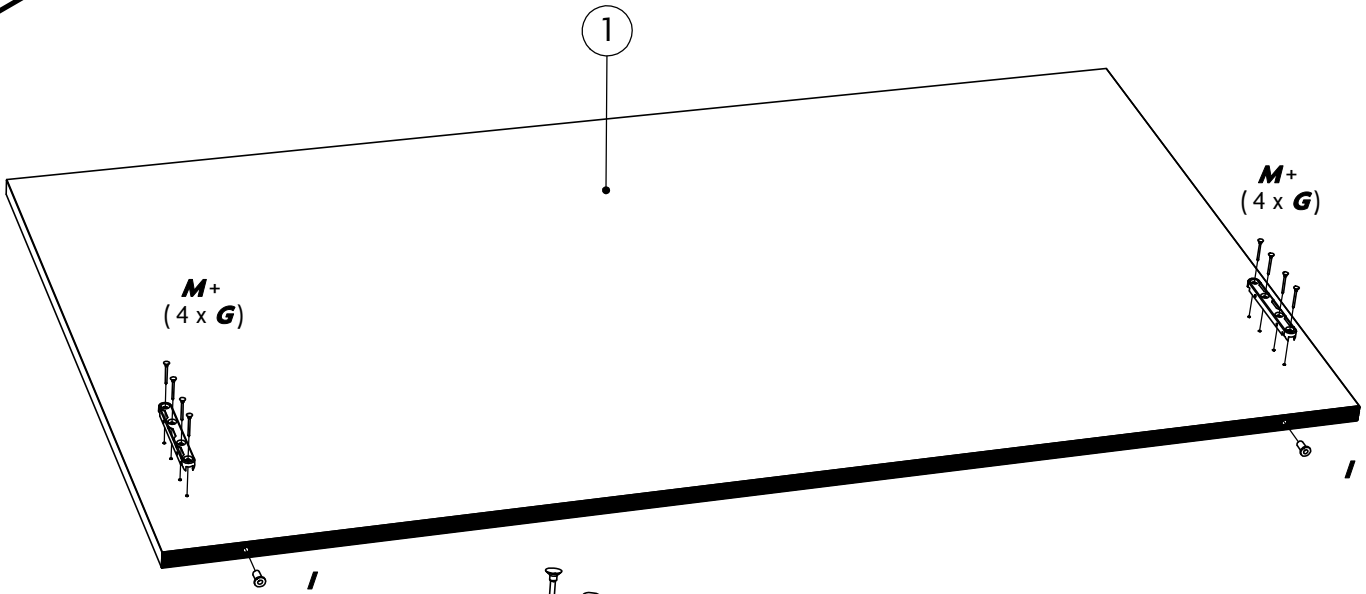


U

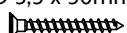


1

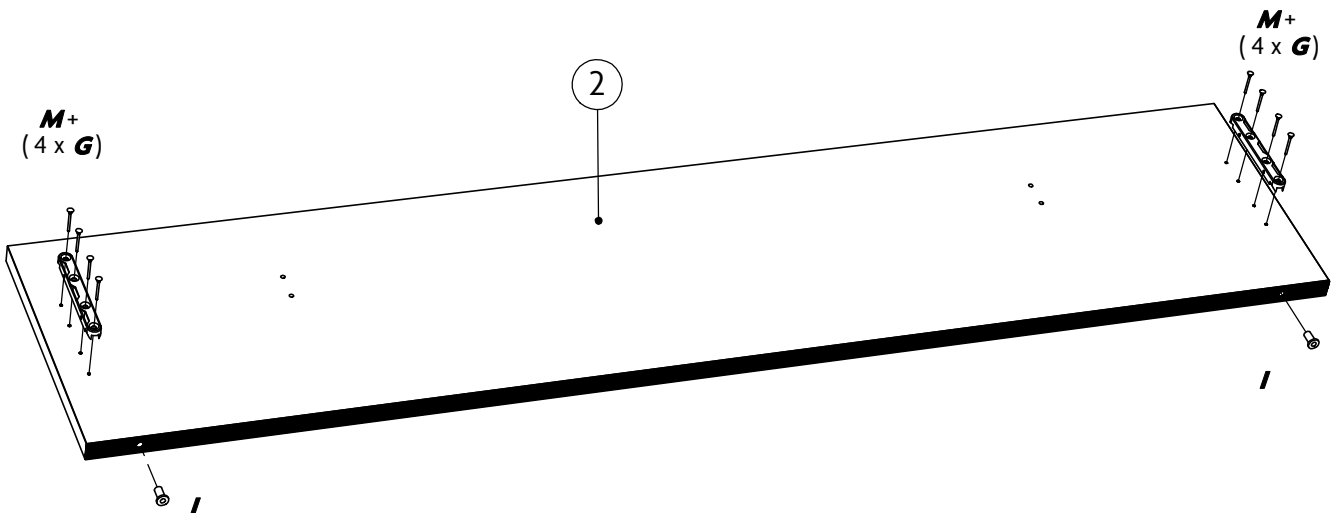
1

$\text{Ø } 3,5 \times 30\text{mm}$  G x 8	 I x 2	 M x 2
---	---	---

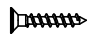
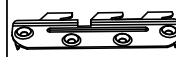
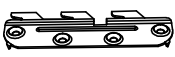

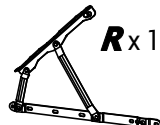
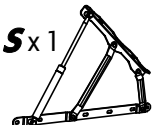



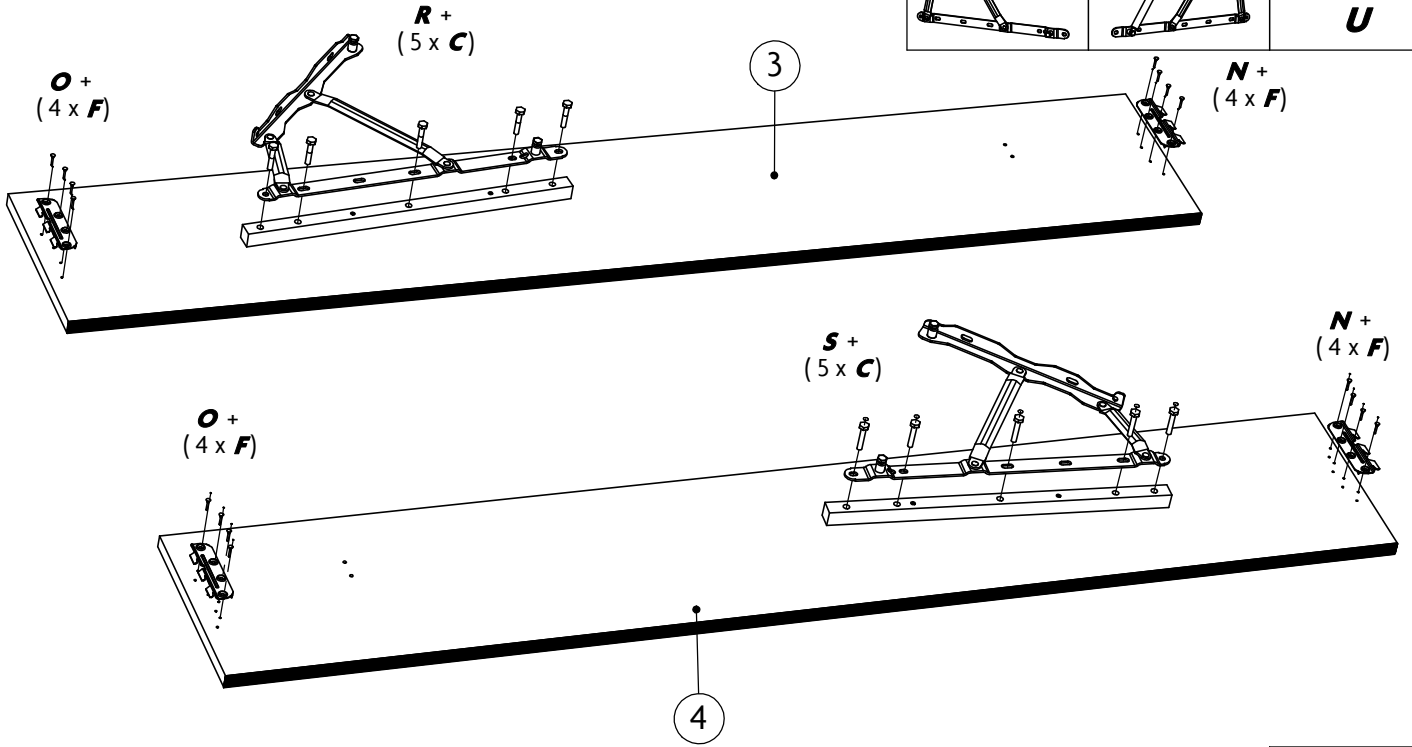
2

$\text{Ø } 3,5 \times 30\text{mm}$  G x 8	 I x 2	 M x 2
---	---	---

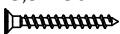


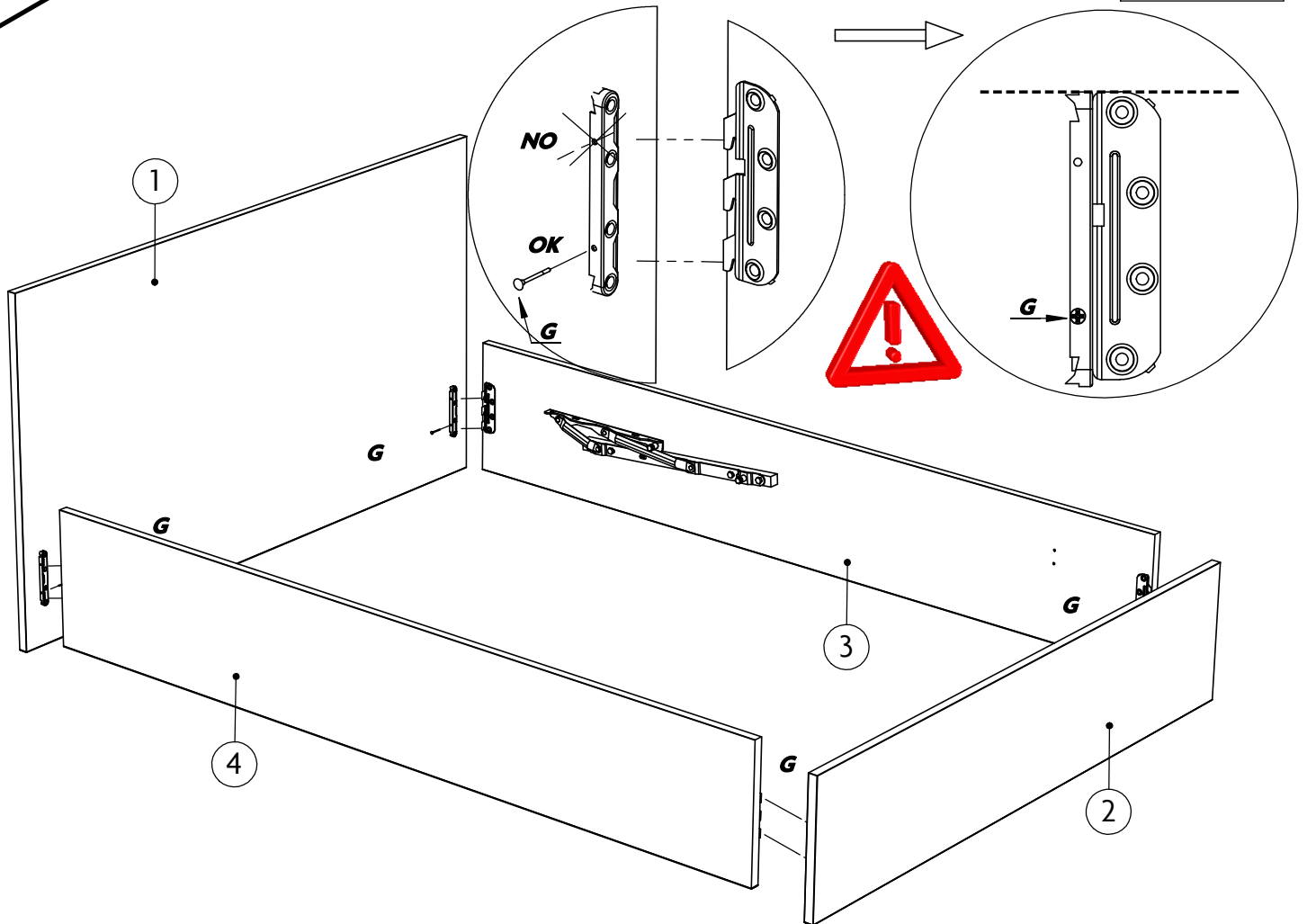
3

$\varnothing 3,5 \times 20\text{mm}$  Hx16	 N x 2	 O x 2	$M8 \times 40\text{mm}$  C x 10
	 R x 1	 S x 1	 U

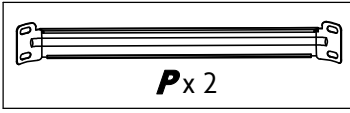


4

$\varnothing 3,5 \times 30\text{mm}$  G x 4



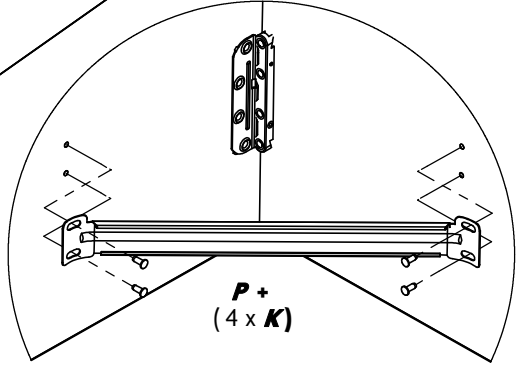
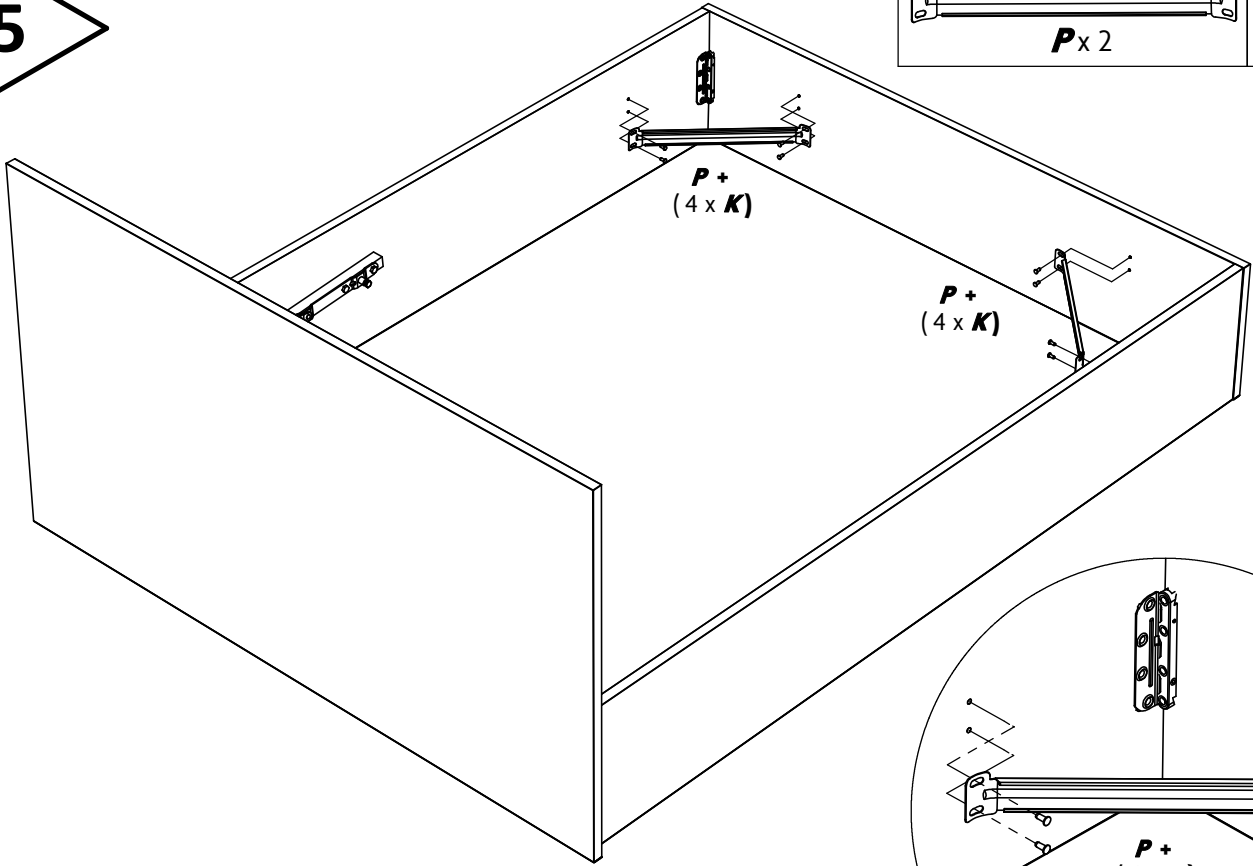
5



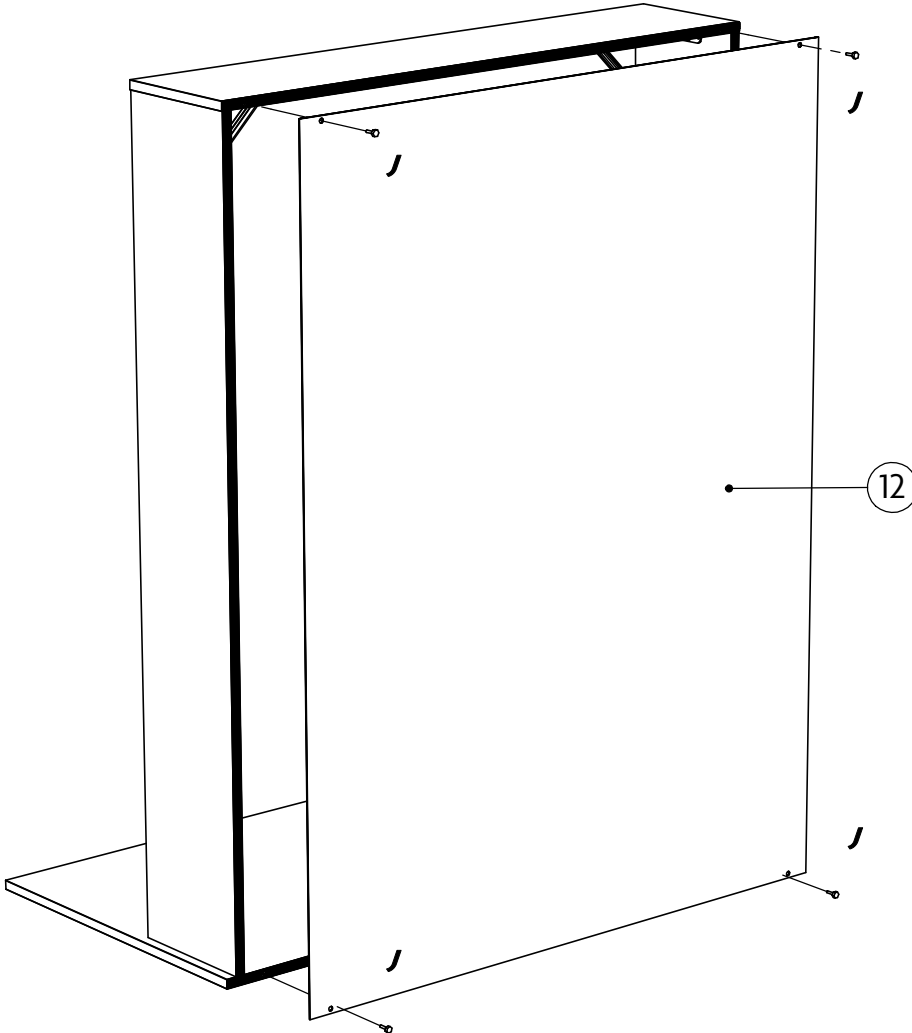
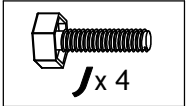
Ø 6,3 x 14mm



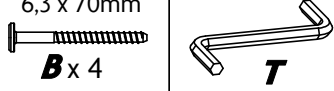
K x 8

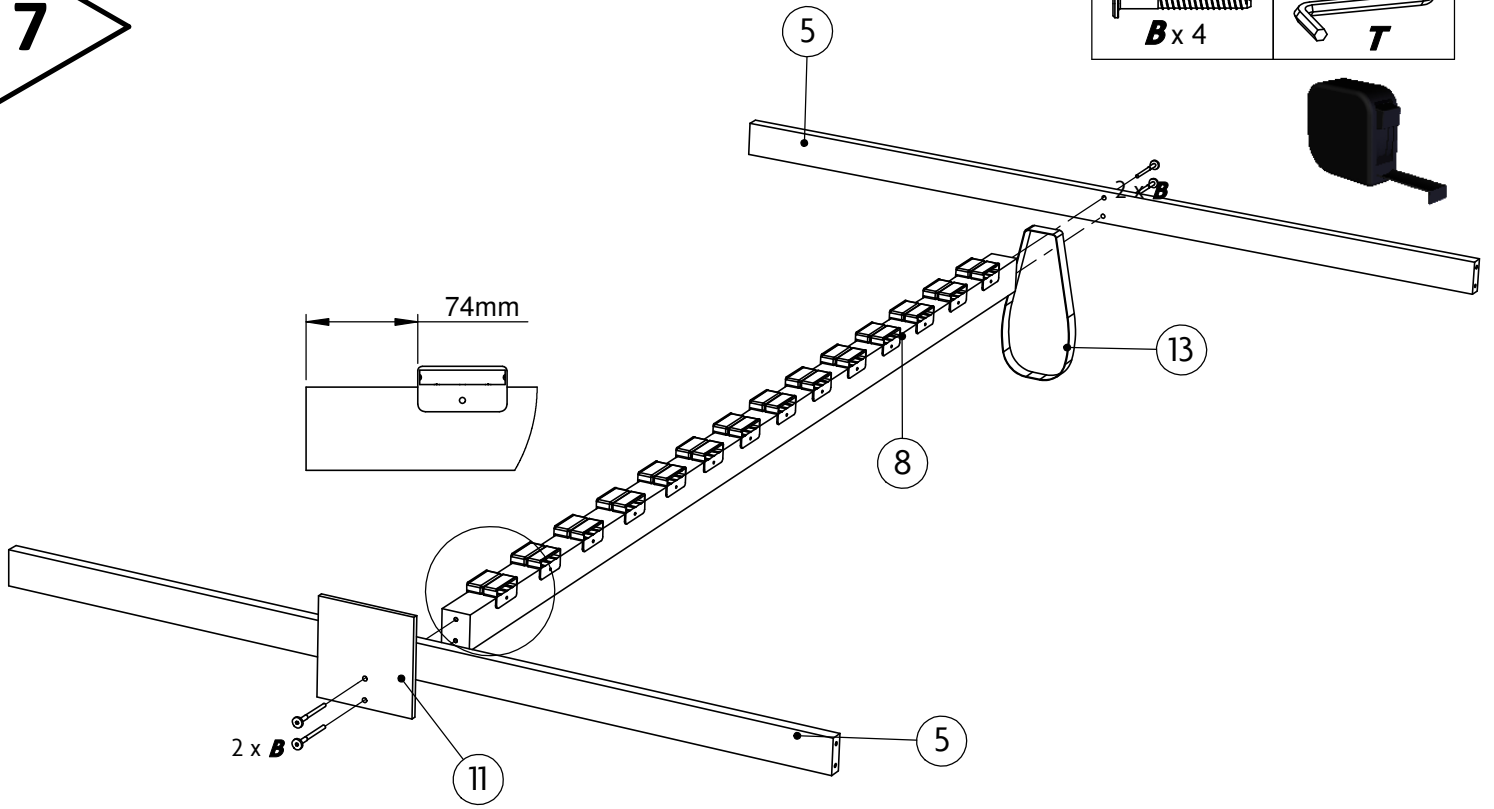


6

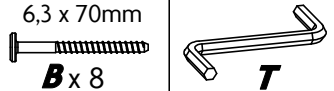


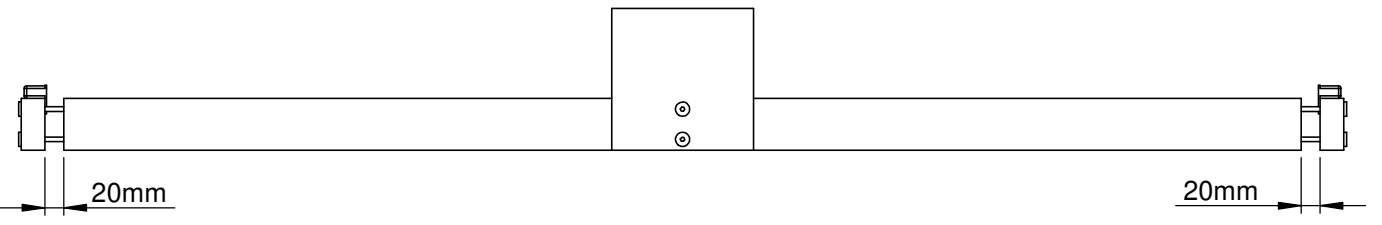
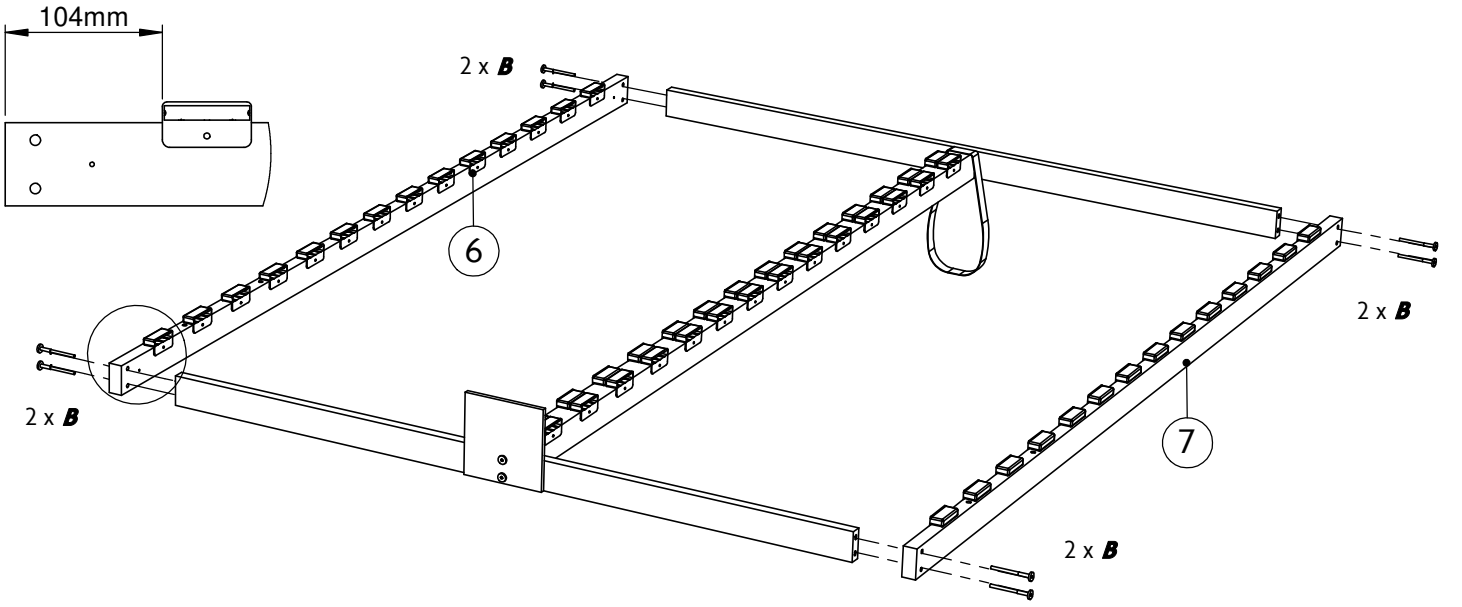
7

6,3 x 70mm B x 4	
----------------------------	---

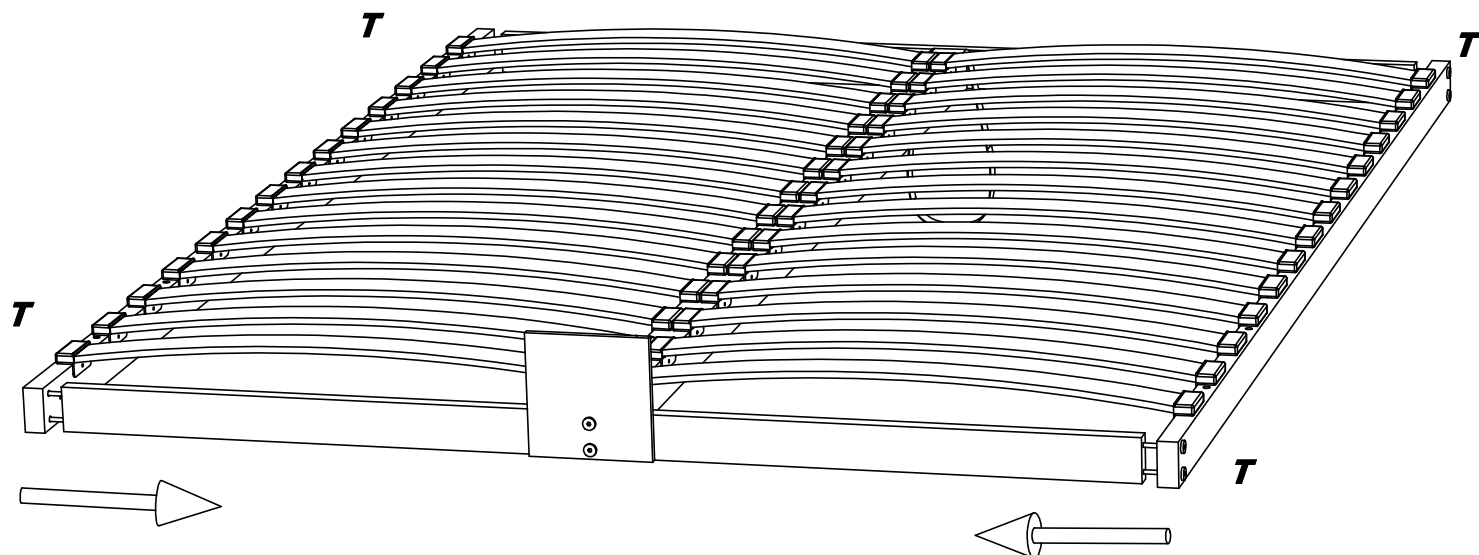
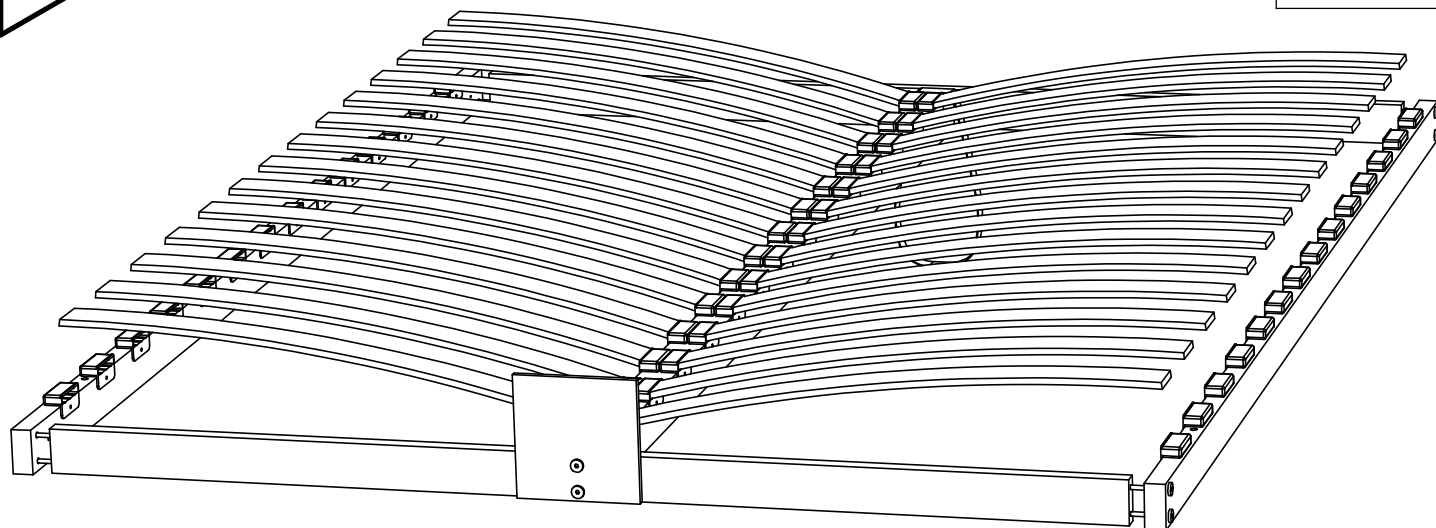
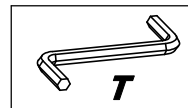


8

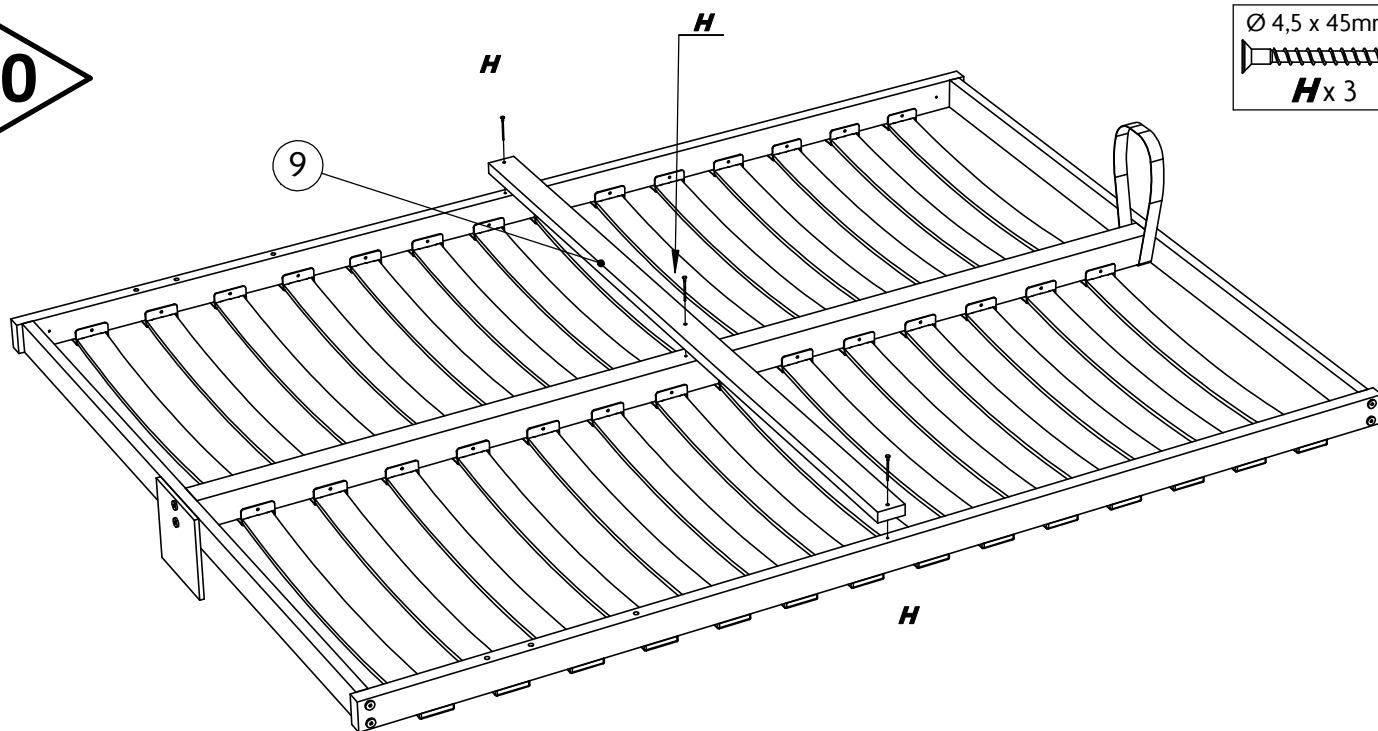
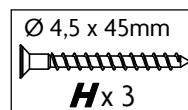
6,3 x 70mm B x 8	
----------------------------	--



9



10



11

L+
(6 x E)

Ø 3,5 x 15mm

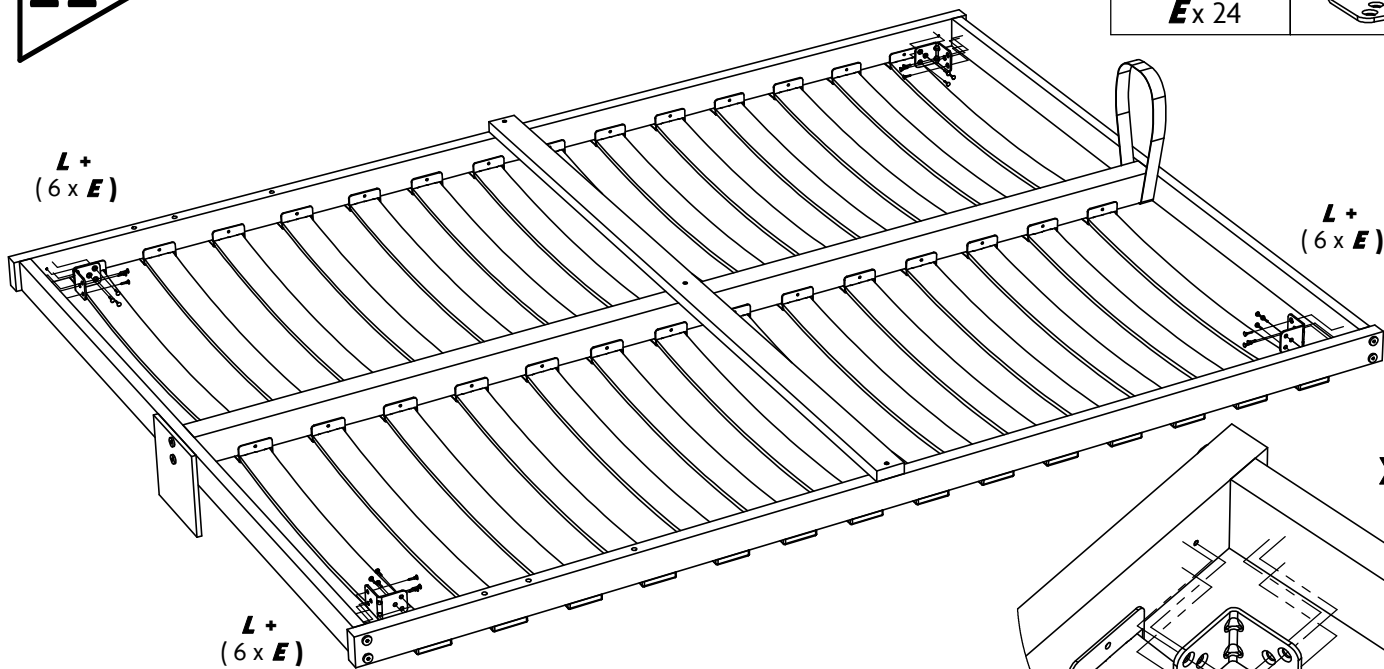


E x 24



L x 4

L+
(6 x E)

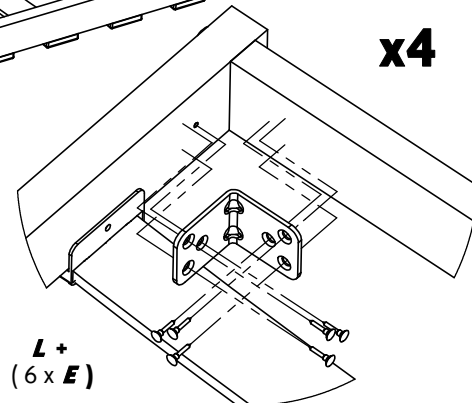


L+
(6 x E)

L+
(6 x E)

x4

L+
(6 x E)



12

M6 x 55mm



A x 6

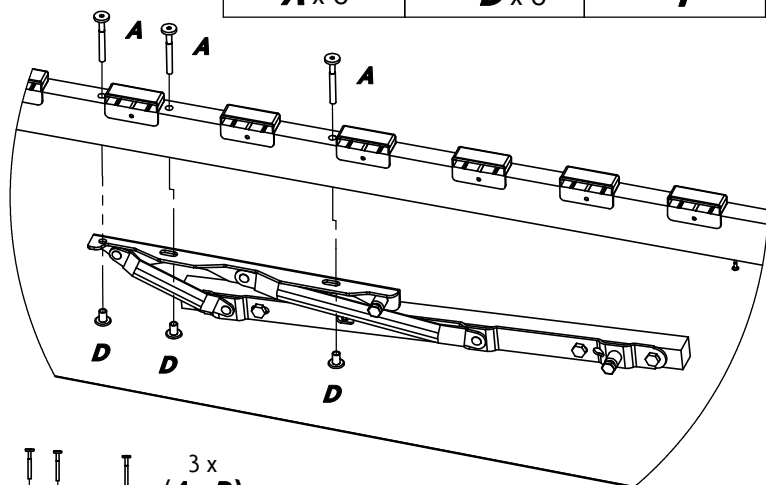
M6



D x 6

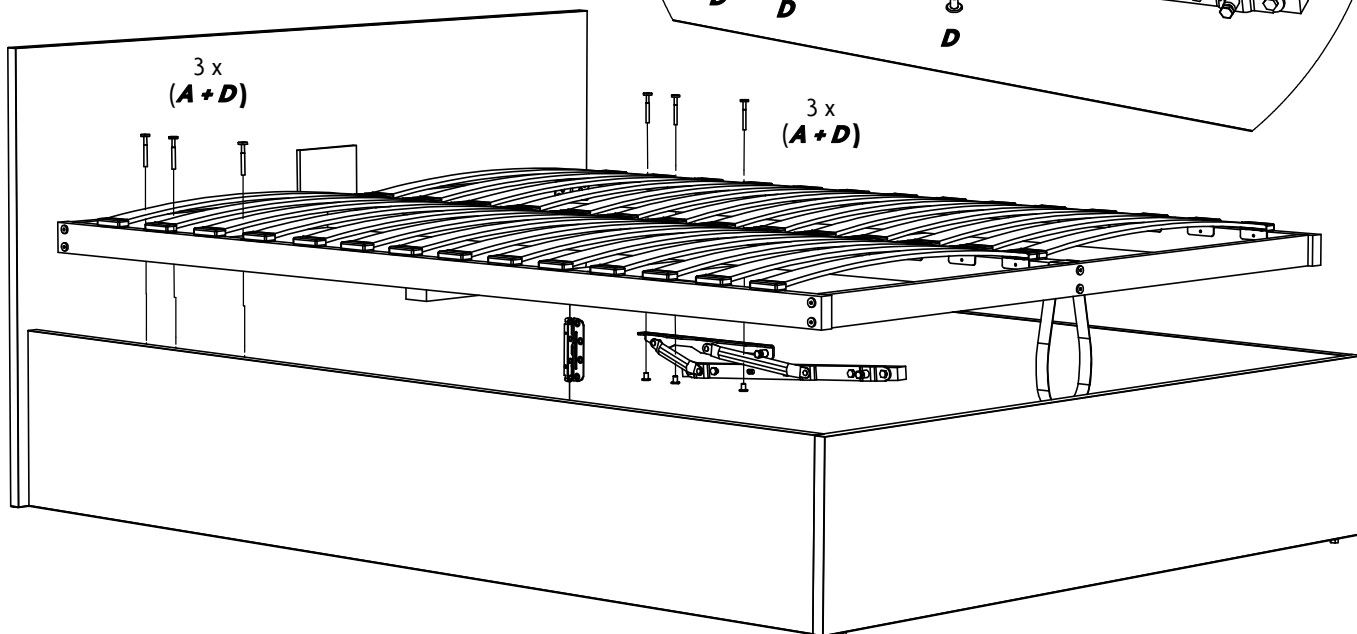


T



3 x
(A + D)

3 x
(A + D)



13

