



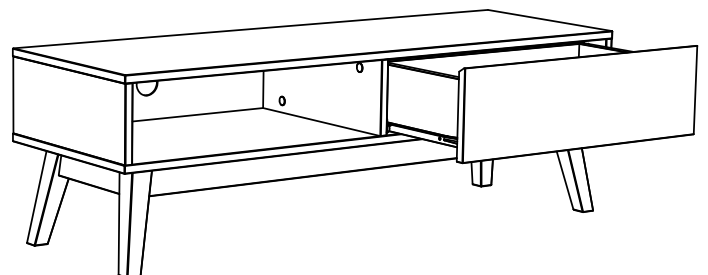
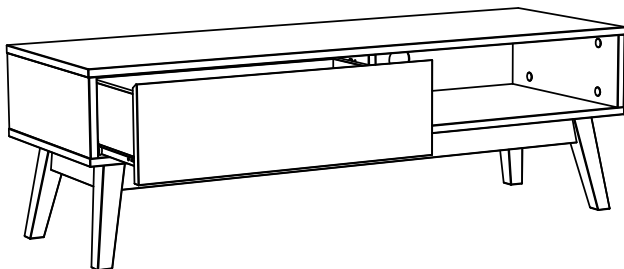
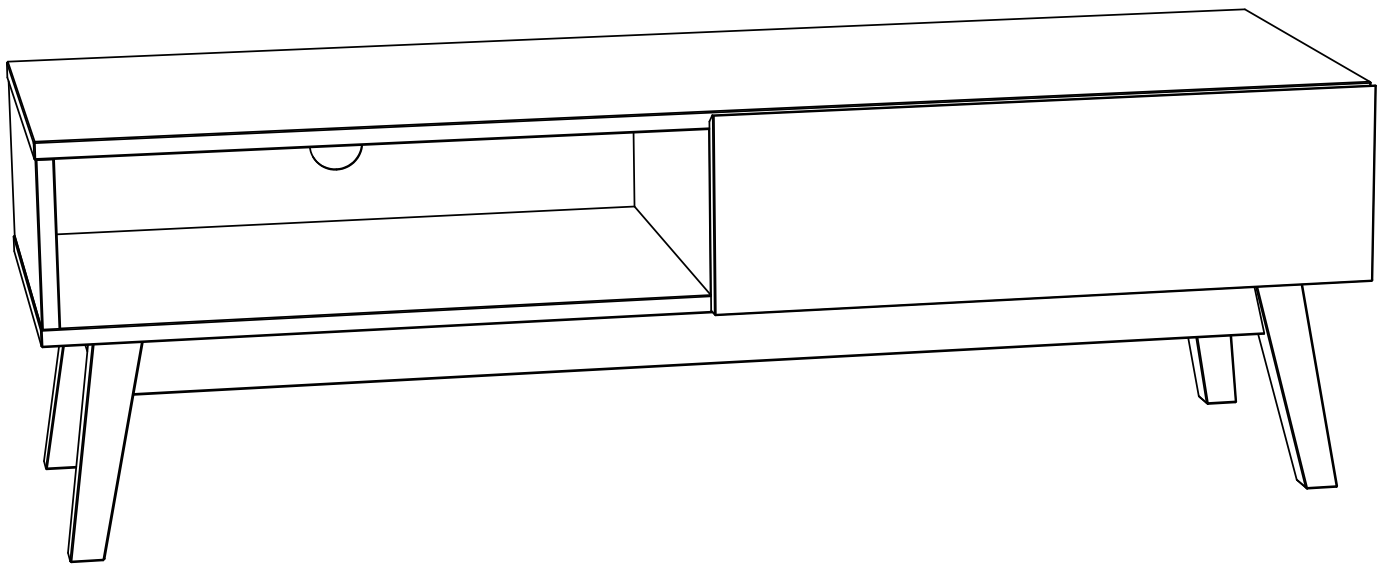
30min

5800/9

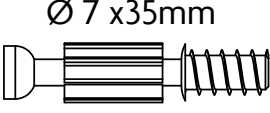




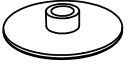
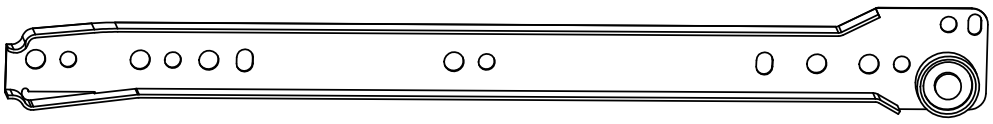
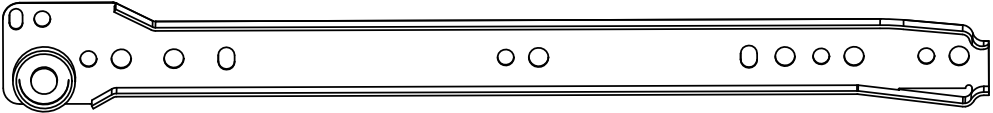
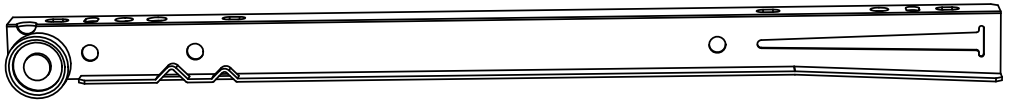
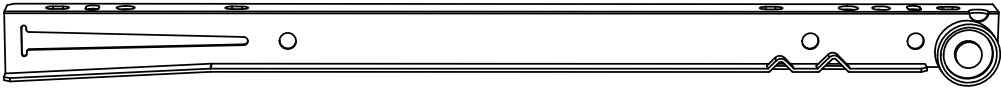

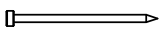
0219s06

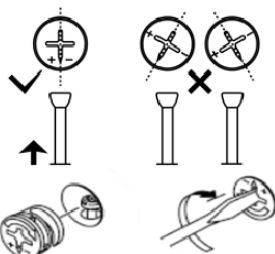


Votre meuble se recycle.
Renseignez vous auprès de
votre centre de tri.



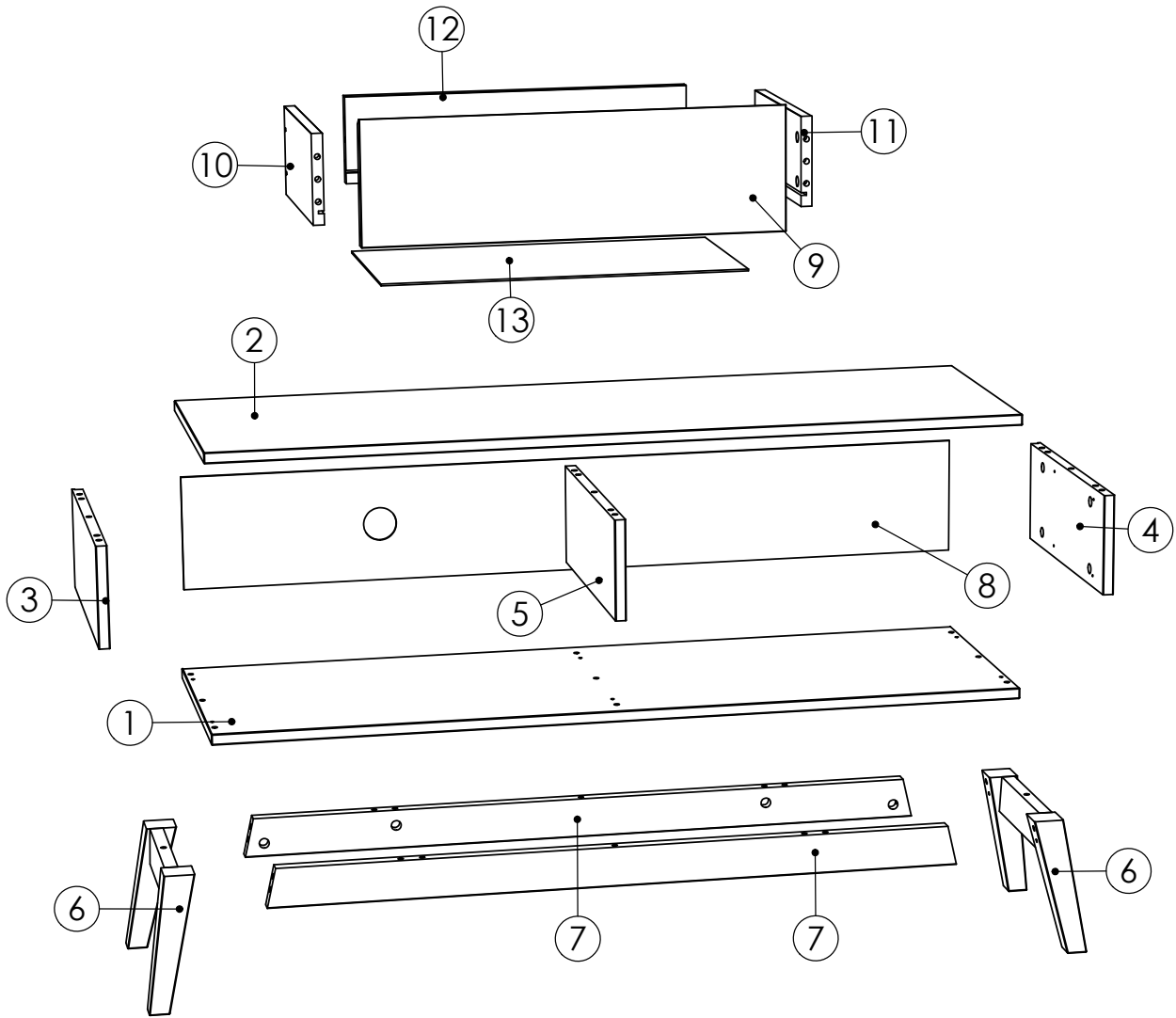
1 / 1

 Ø 7 x 35mm		 Ø 15mm		 Ø 8 x 30mm	
A	24	B	24	C	34
 Ø 3,5 x 15mm		 Ø 4 x 40mm			
D	8	E	4	F	14
 L=300mm					1
G					1
 L=300mm					1
H					1
 L=300mm					1
I					1
 L=300mm					1
J					1
					
K	2	L	20		




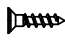


Avant de raccorder les excentriques, bien s'assurer que la position de départ est correcte avant d'insérer le boulon de connection.

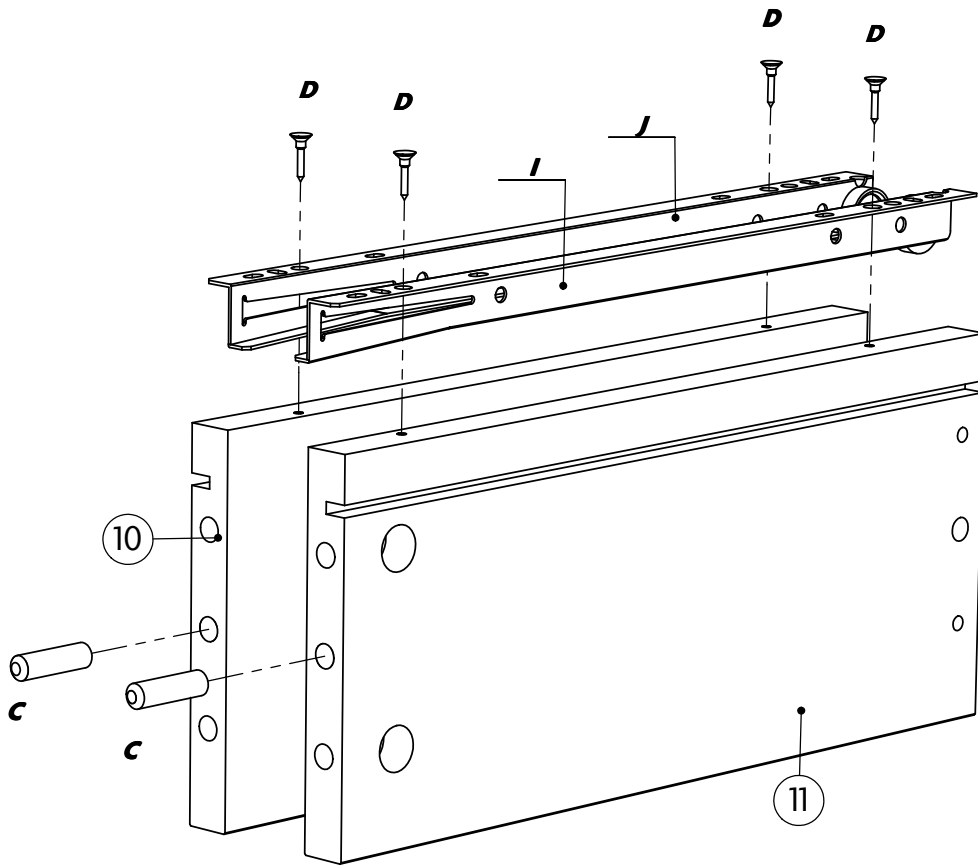
Puis tourner dans le sens horaire jusqu'à la butée.





N° PIECE	QTE	Longueur	Largeur	Colis
1	1	1200	398	1/1
2	1	1200	398	1/1
3	1	150	398	1/1
4	1	150	398	1/1
5	1	150	393	1/1
6	2	360	200	1/1
7	2	1039	60	1/1
8	1	1189	173	1/1
9	1	607	180	1/1
10	1	300	130	1/1
11	1	300	130	1/1
12	1	517	130	1/1
13	1	532	297	1/1

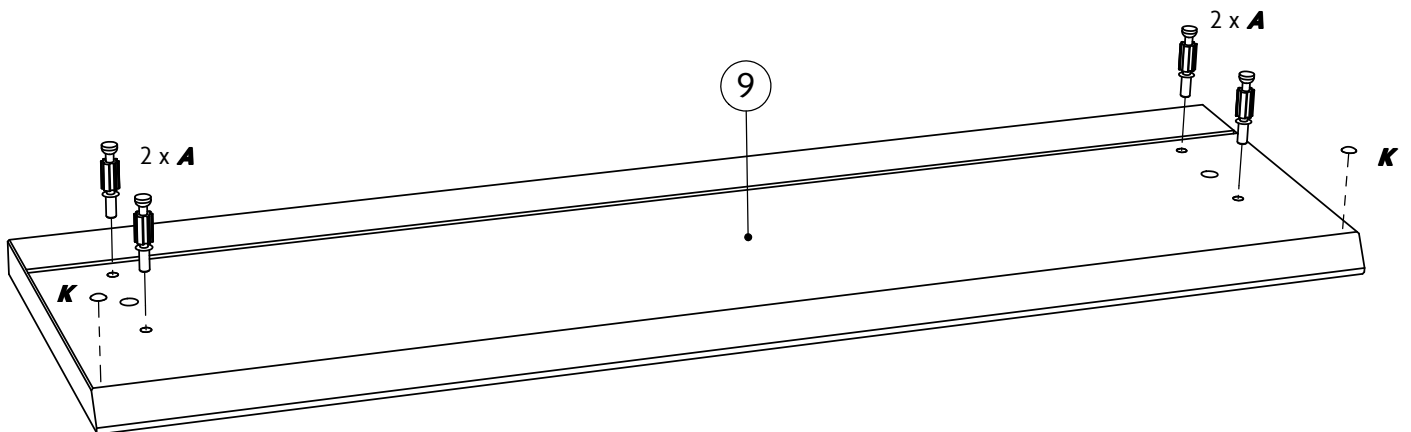
1

$\varnothing 8 \times 30\text{mm}$  C x 2	$\varnothing 3,5 \times 15\text{mm}$  D x 4	L=300mm  I x 1	L=300mm  J x 1
---	---	---	--



2

$\varnothing 7 \times 35\text{mm}$  A x 4	 K x 2
---	---

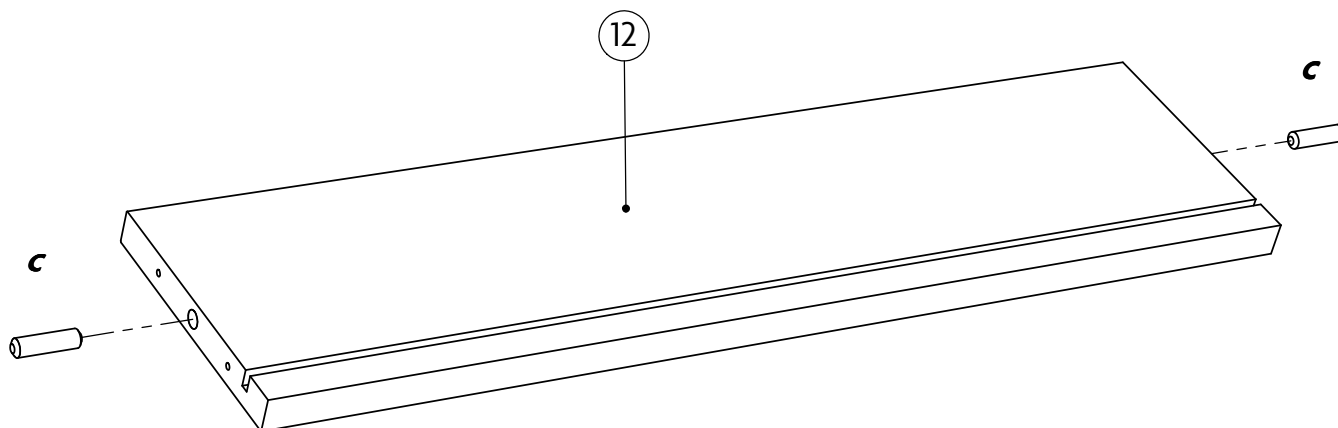


3

Ø 8 x 30mm

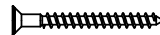


C x 2

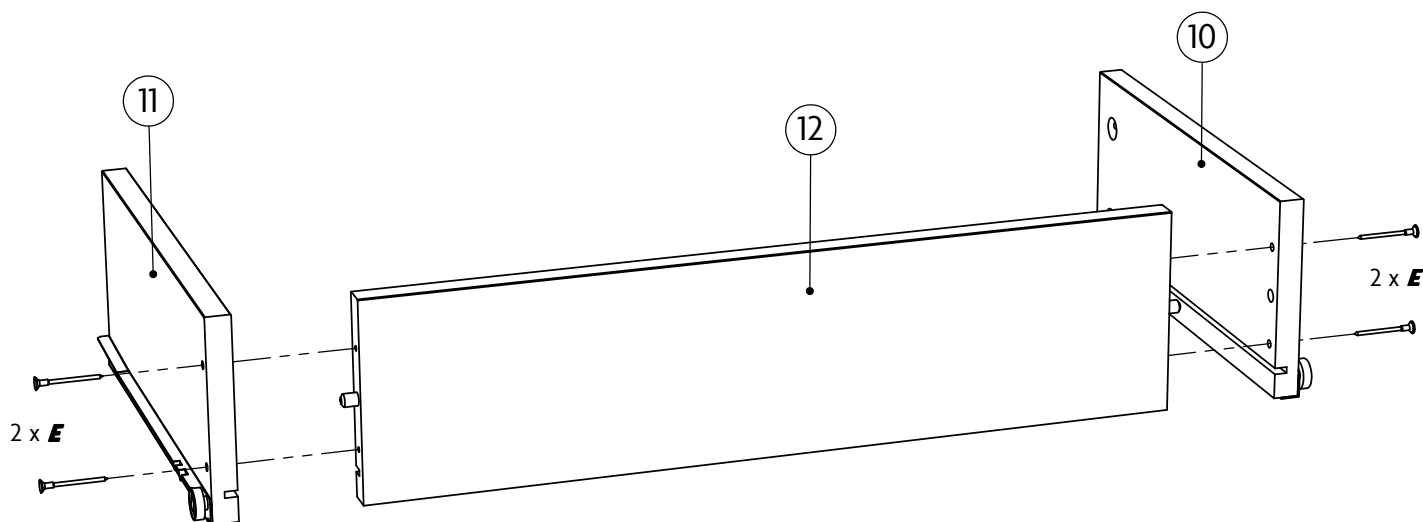


4

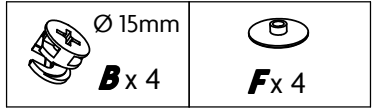
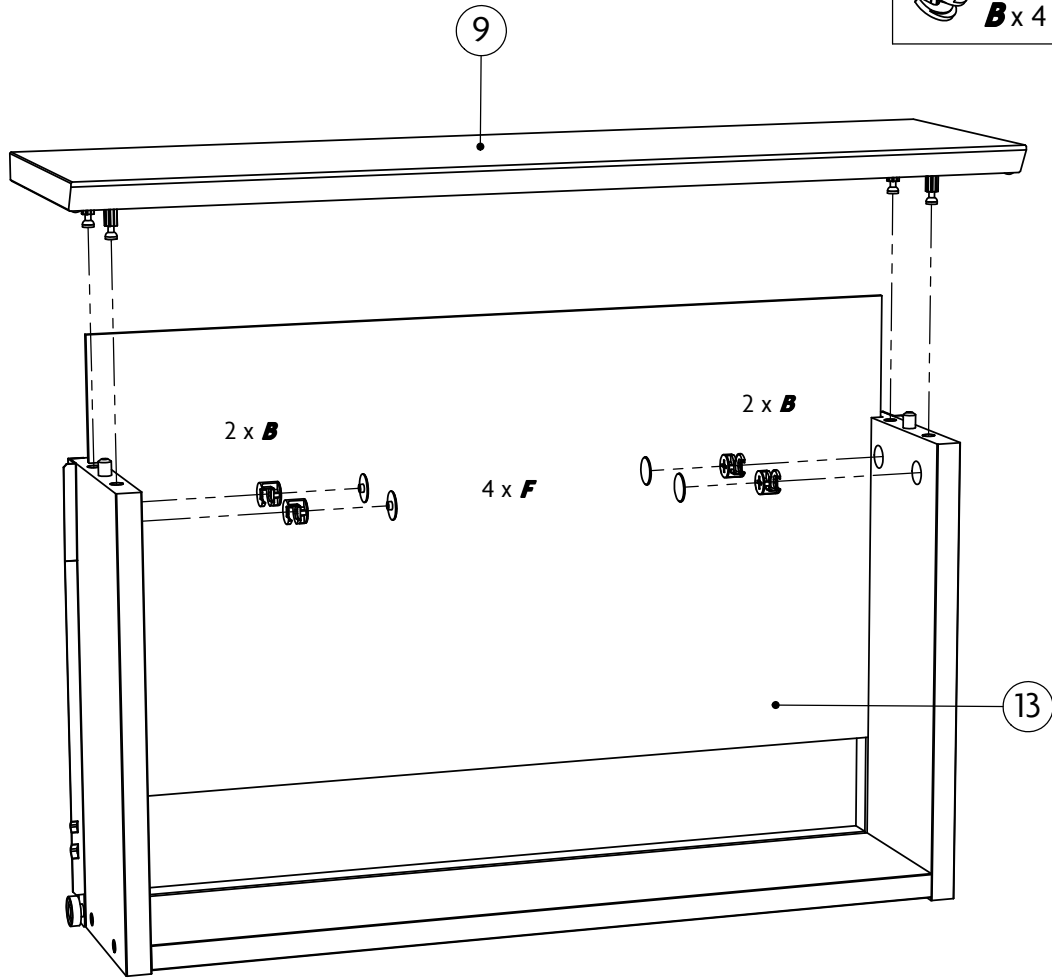
Ø 4 x 40mm



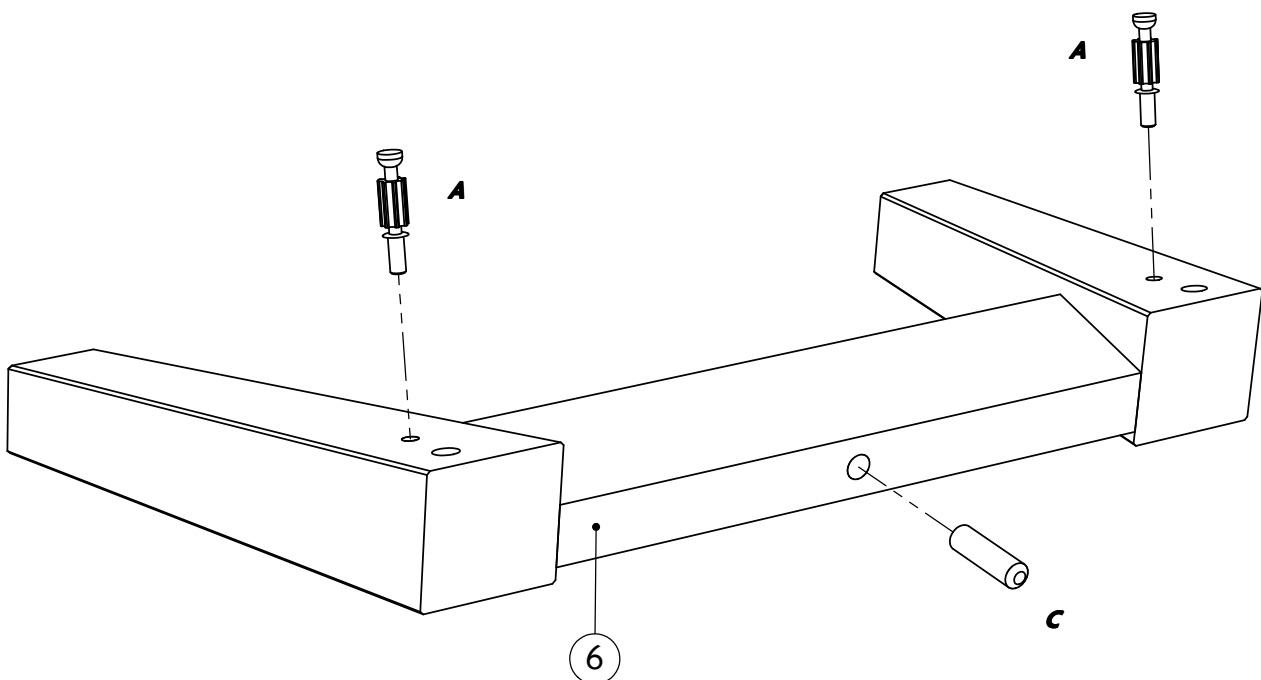
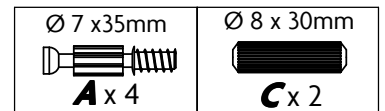
E x 4



5



6 x2

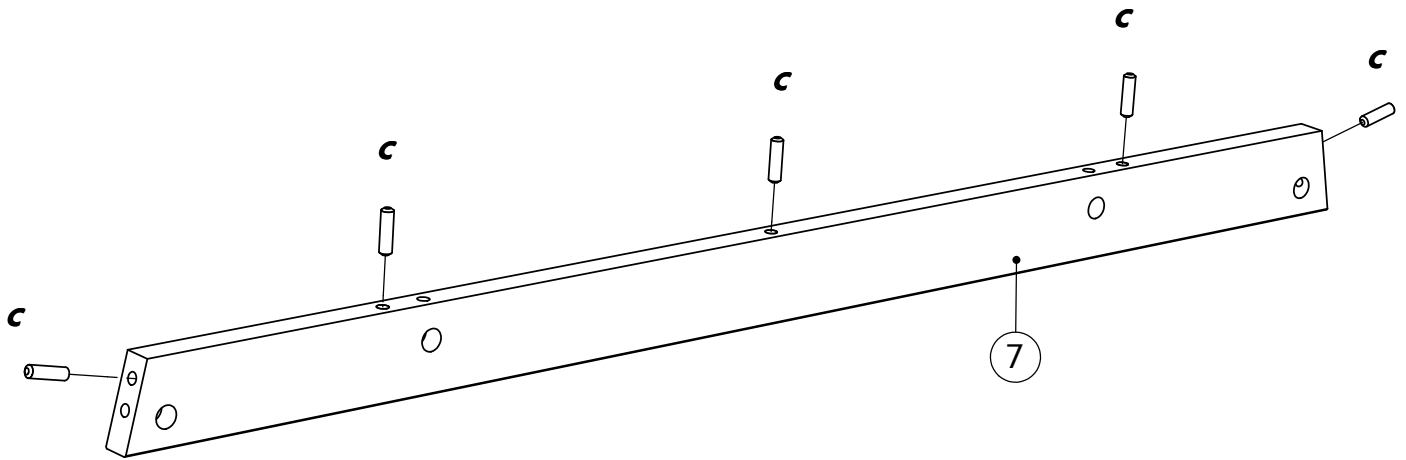


7 x2

Ø 8 x 30mm

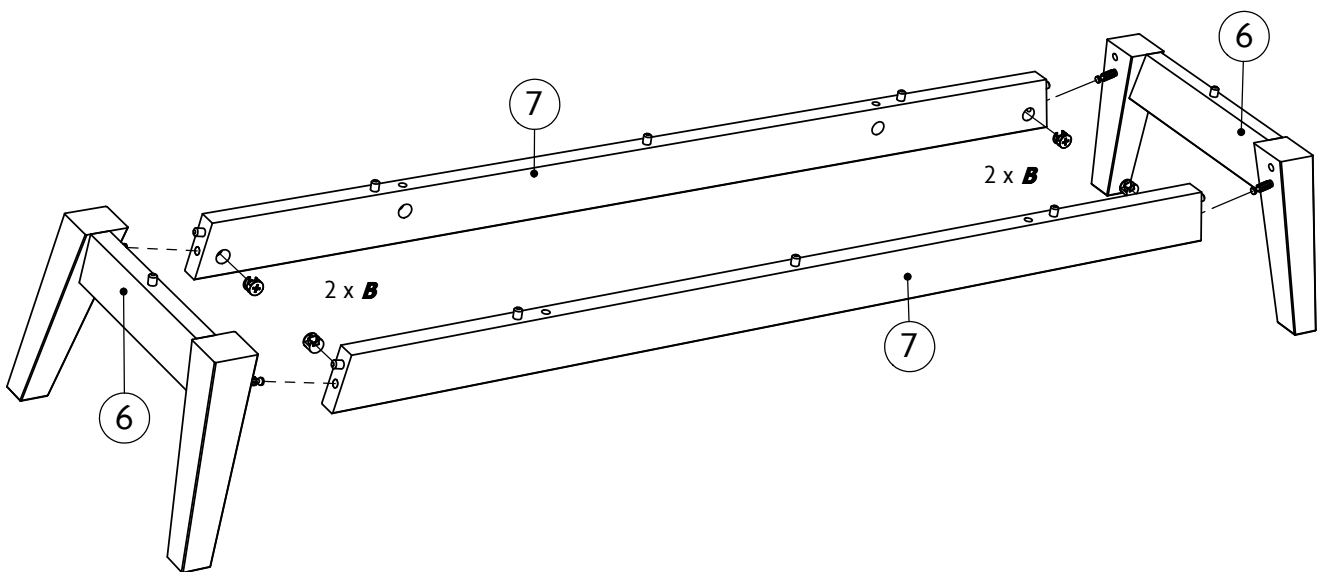


C x 10



8

Ø 15mm
B x 4

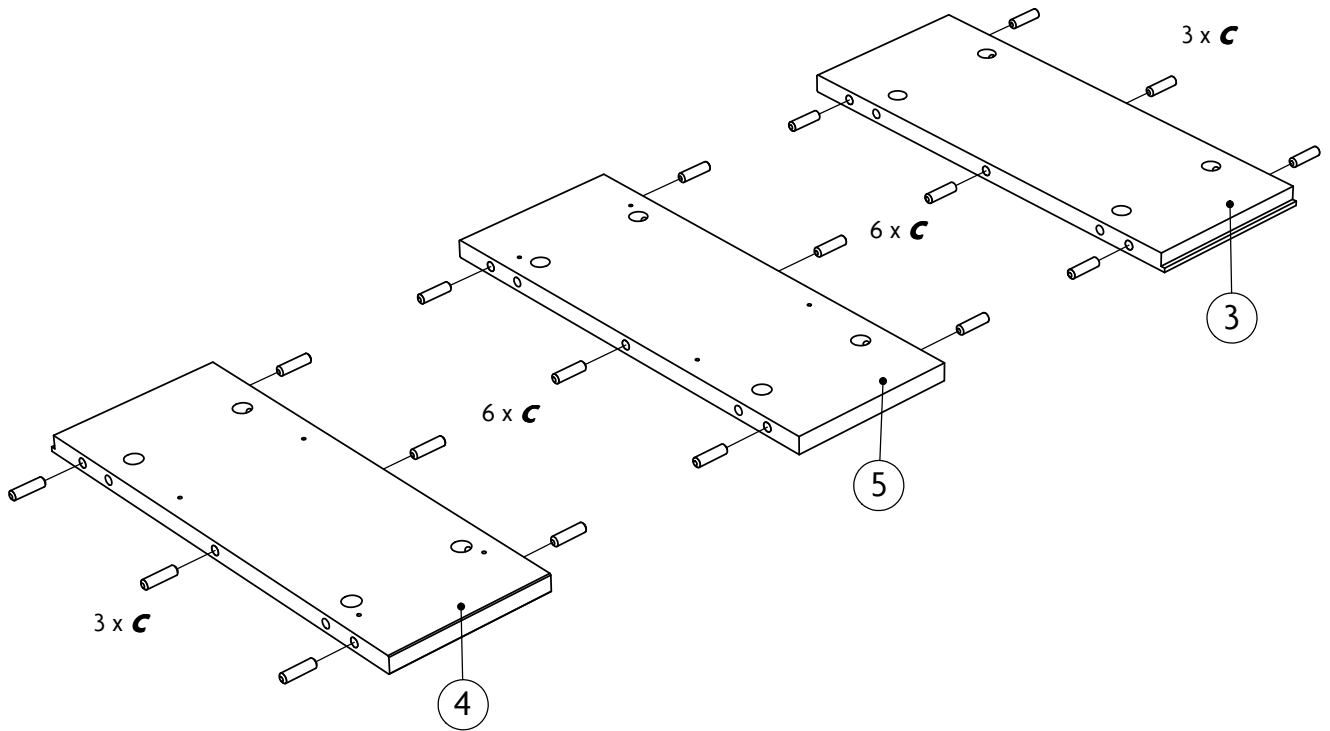


9

Ø 8 x 30mm



C x 18

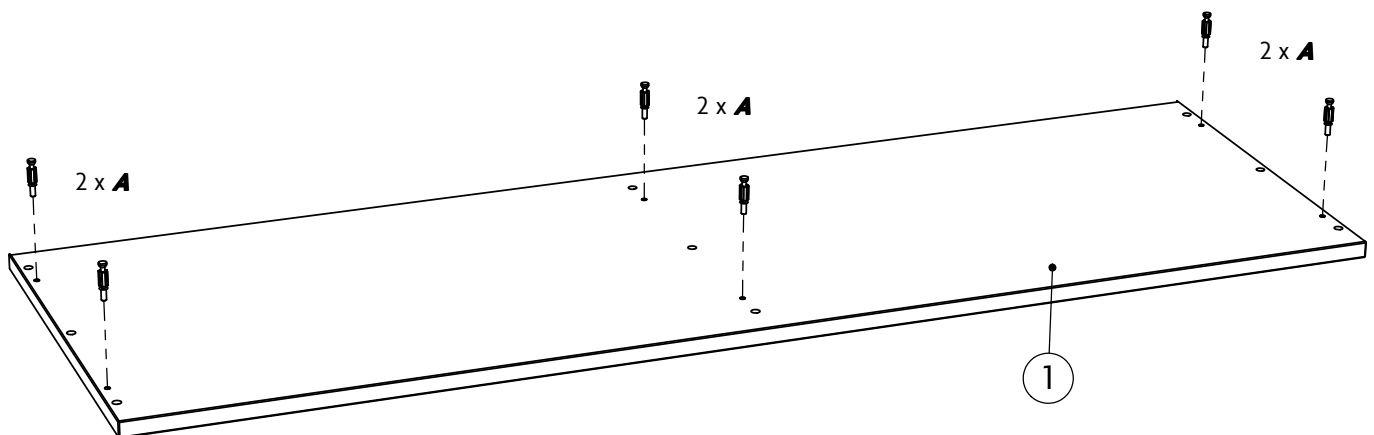


10

Ø 7 x 35mm

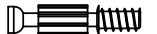
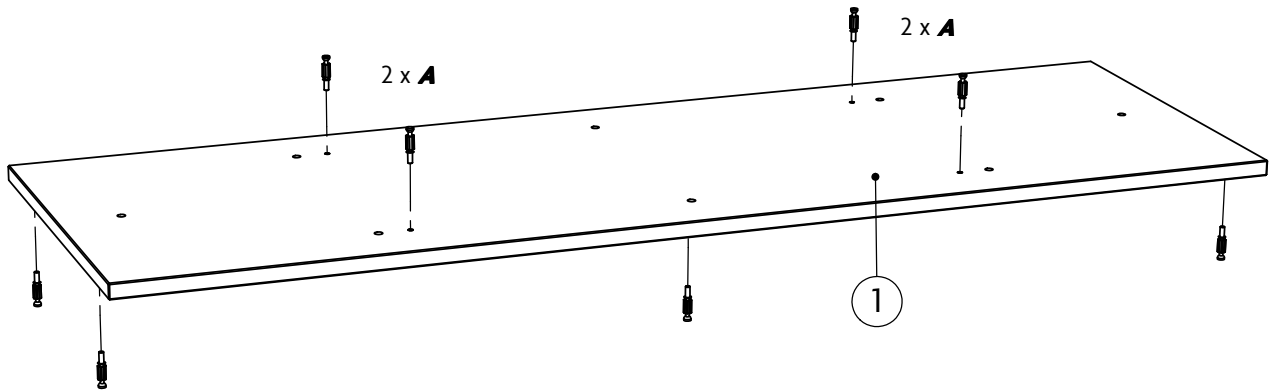
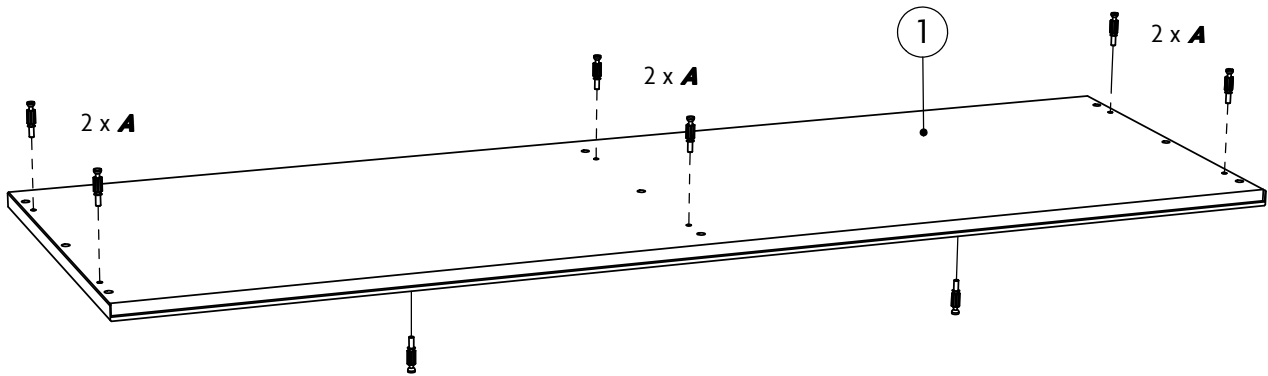


A x 6



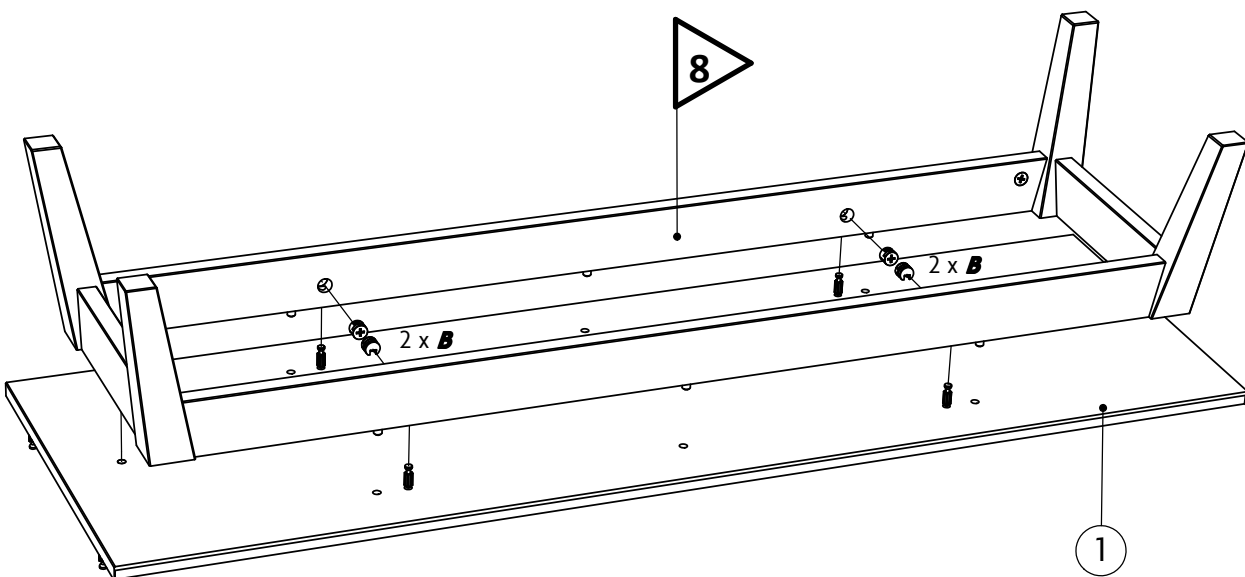
11

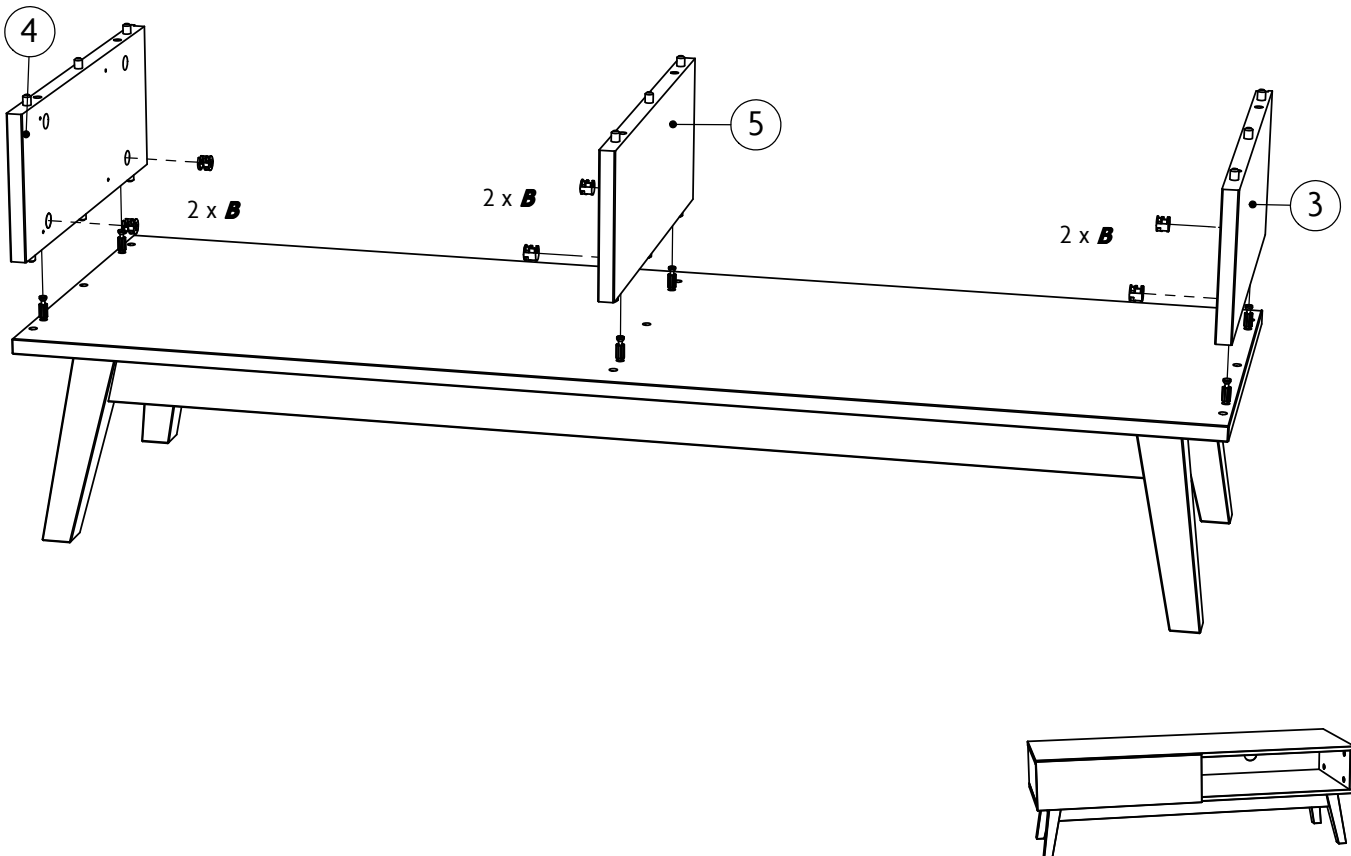
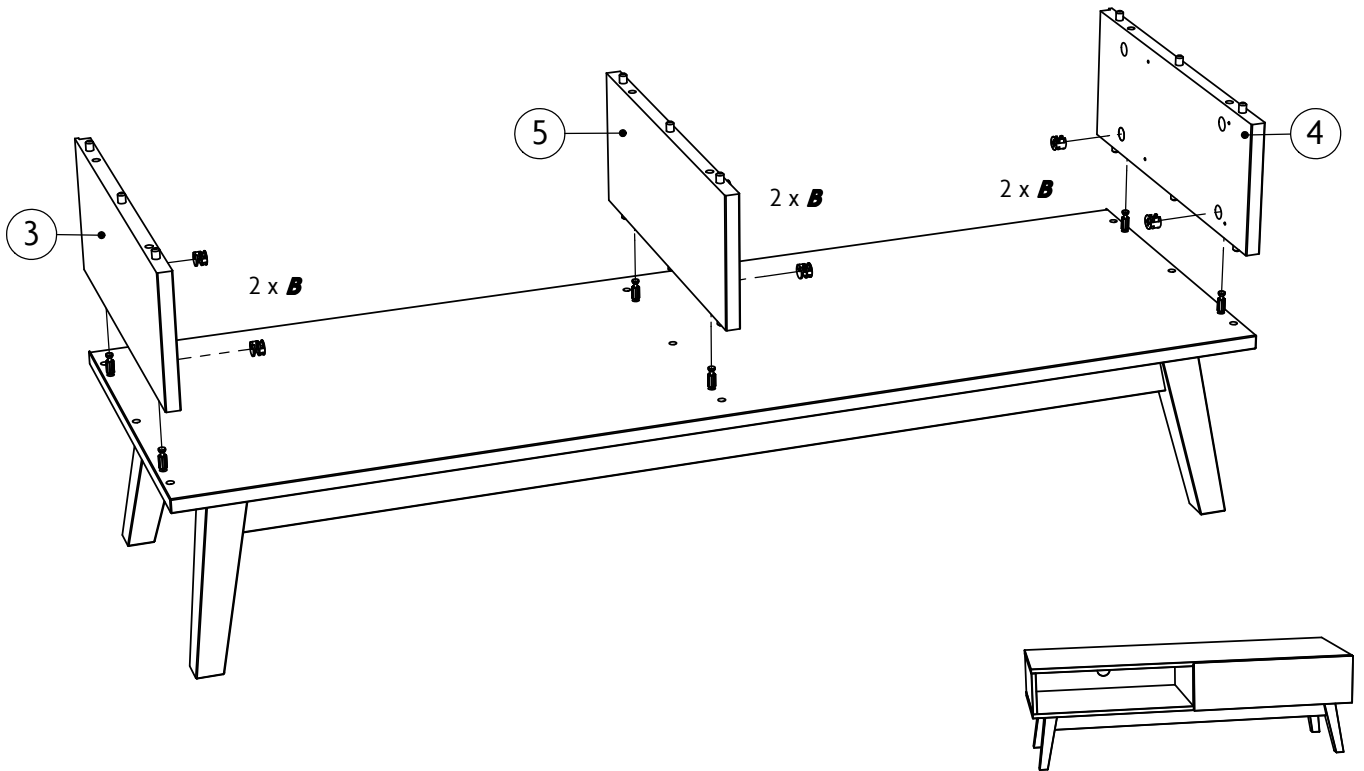
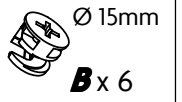
Ø 7 x 35mm

**A** x 10

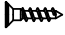
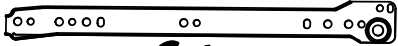
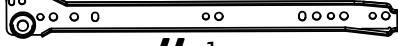
12

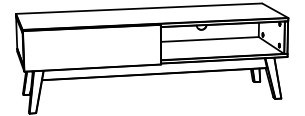
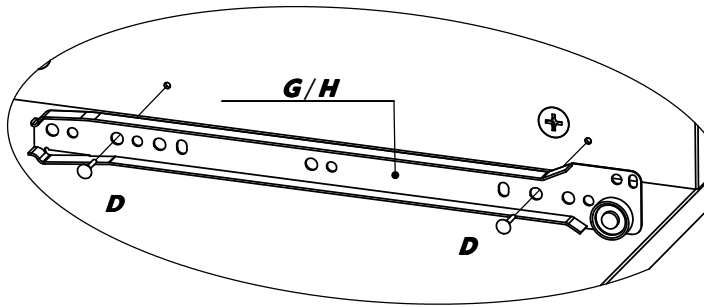
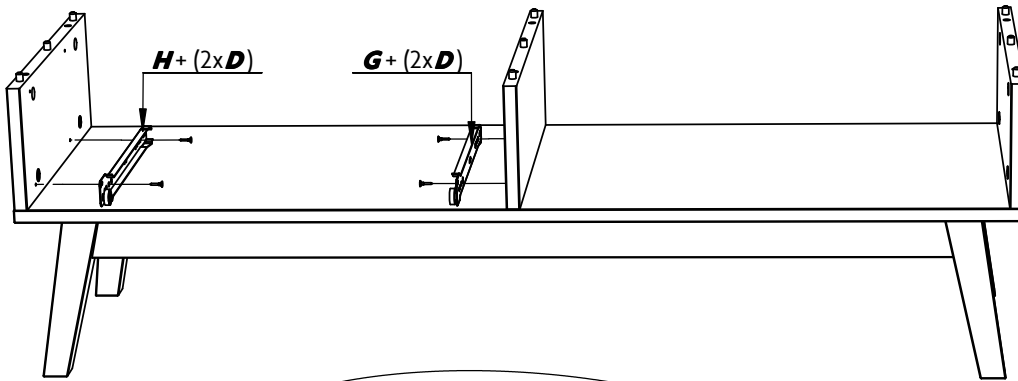
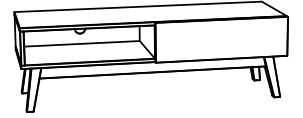
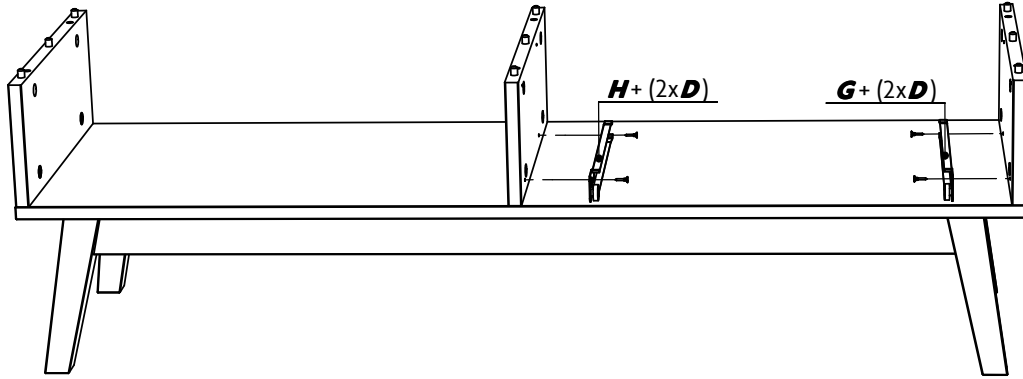
Ø 15mm

B x 4




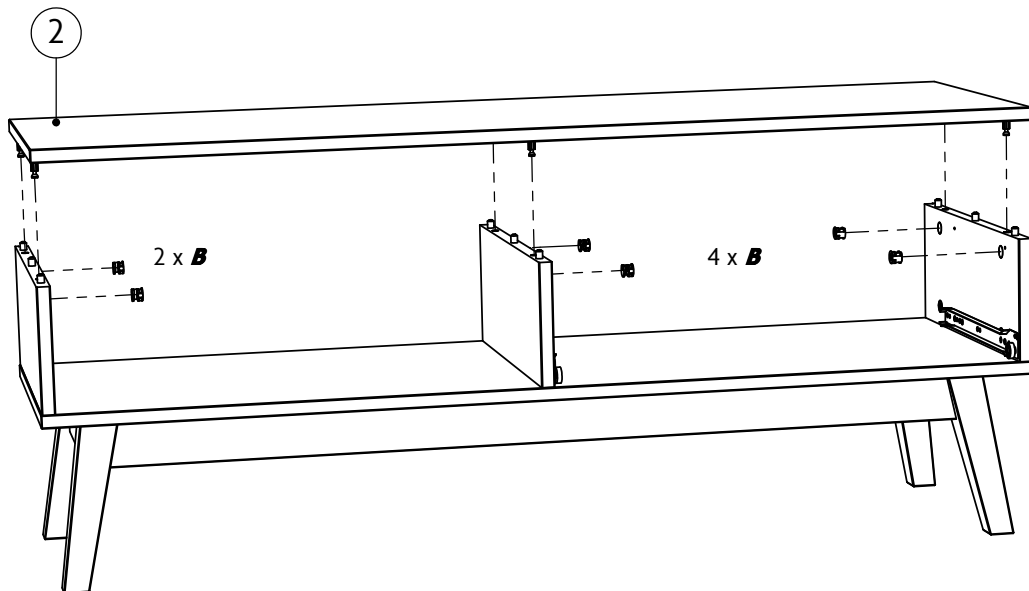
14

$\text{Ø } 3,5 \times 15\text{mm}$  D x 4	L=300mm  G x 1	L=300mm  H x 1
---	---	--

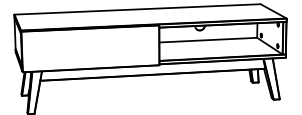
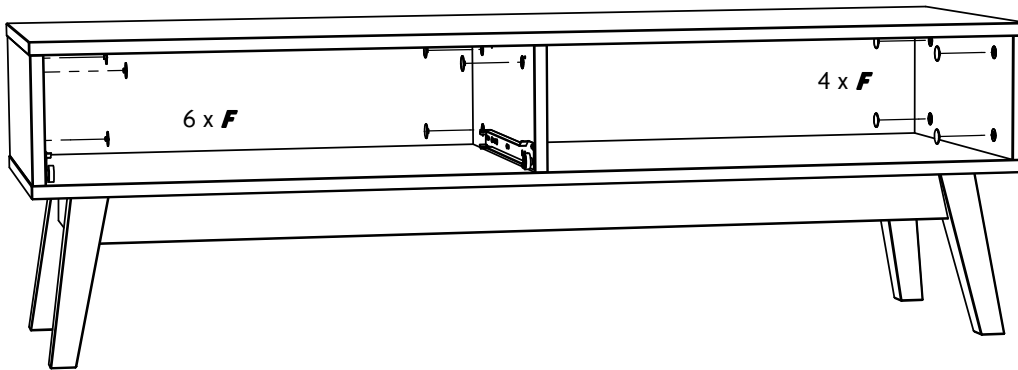
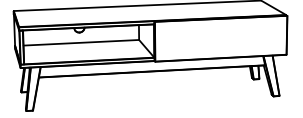
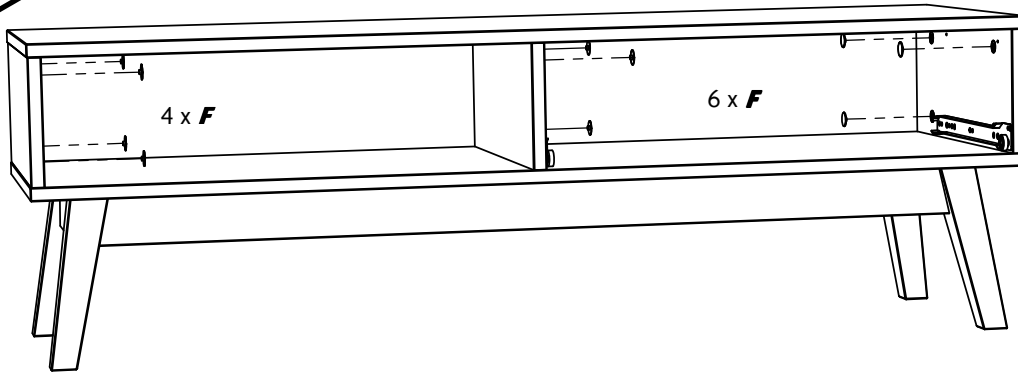


15

 $\text{Ø } 15\text{mm}$ B x 6

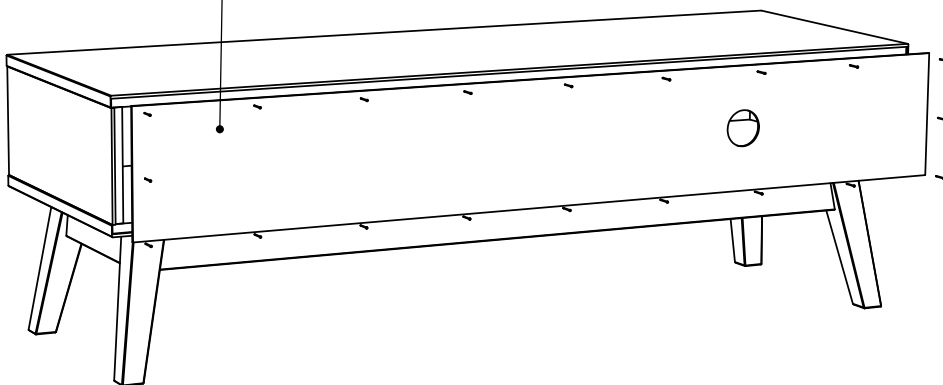


16

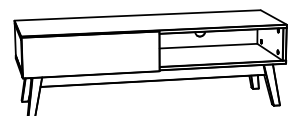
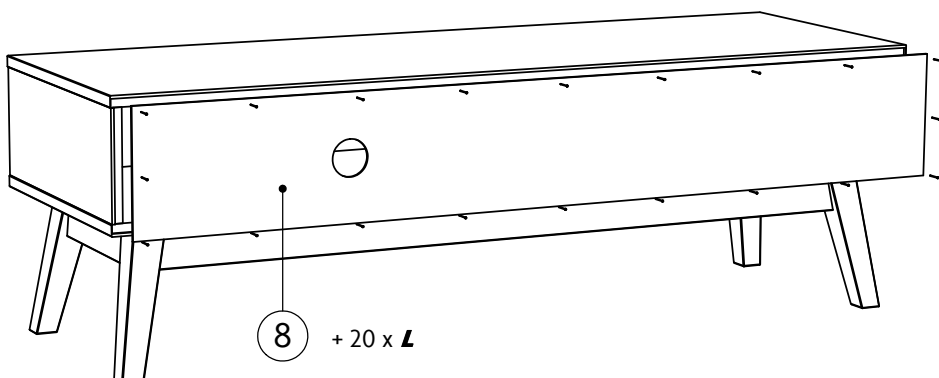
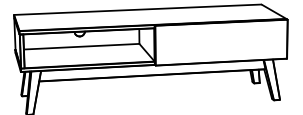
 $F \times 10$ 

17

8 + 20 x L



$L \times 20$



18

