



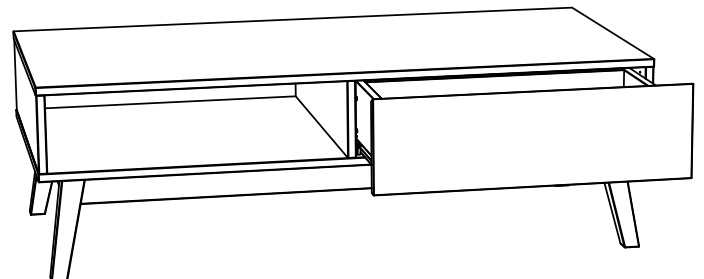
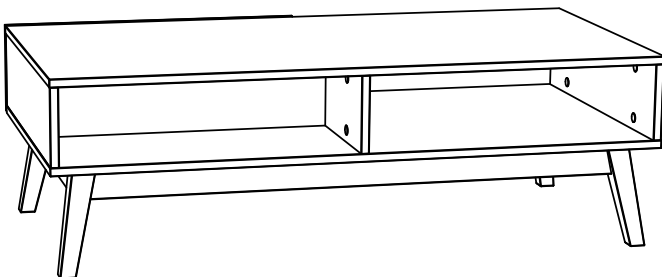
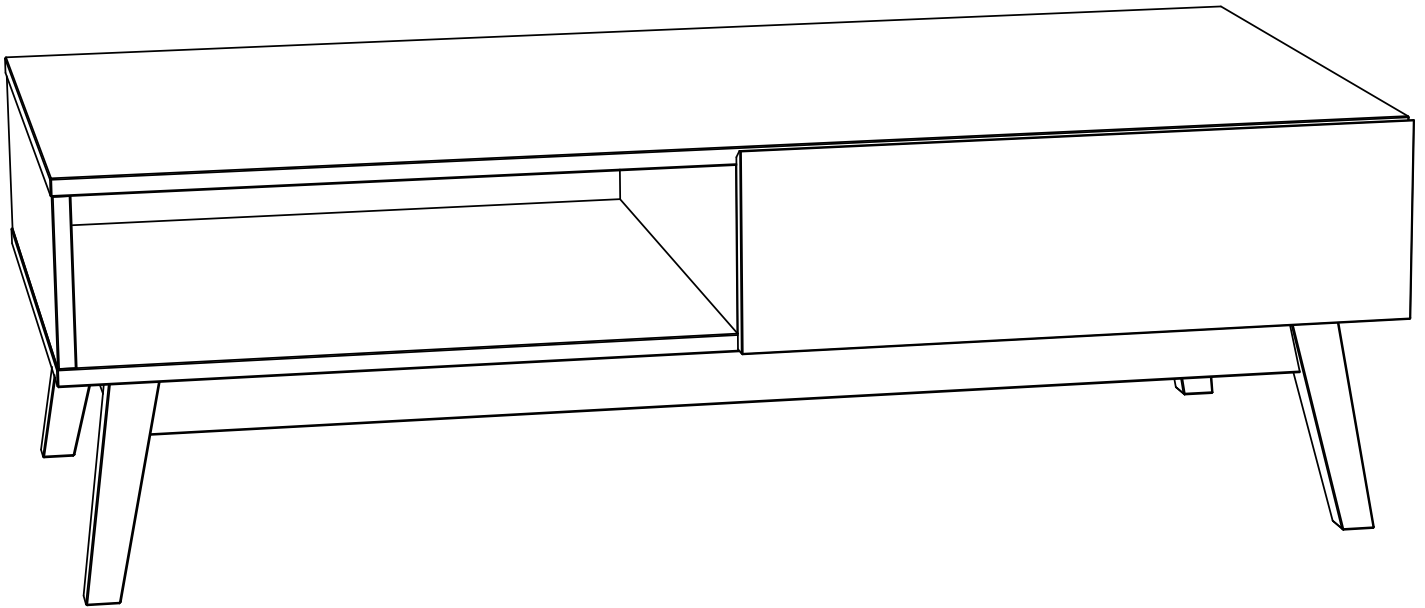
30min

5810/9

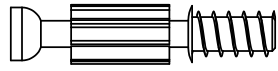
1018s41



Votre meuble se recycle.
Renseignez vous auprès de
votre centre de tri.



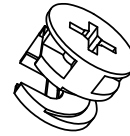
1/1



Ø 7 x 35mm

A

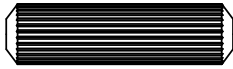
24



Ø 15mm

B

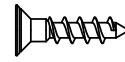
24



Ø 8 x 30mm

C

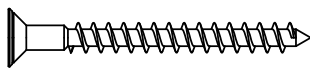
42



Ø 3,5 x 15mm

D

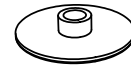
8



Ø 4 x 40mm

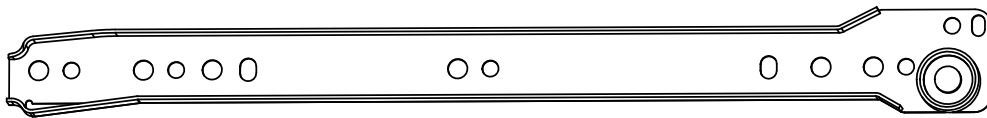
E

4



F

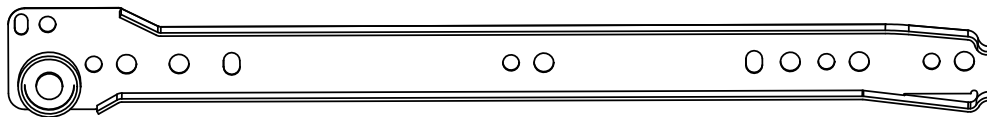
14



L=300mm

G

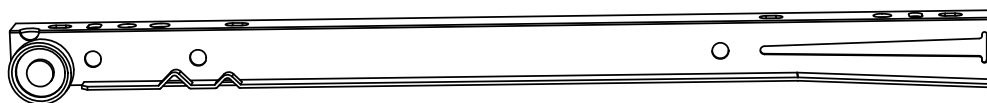
1



L=300mm

H

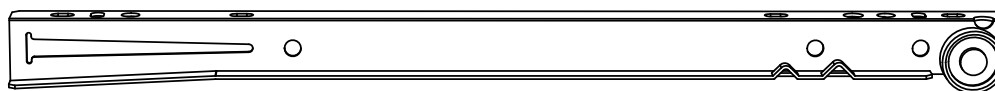
1



L=300mm

I

1



L=300mm

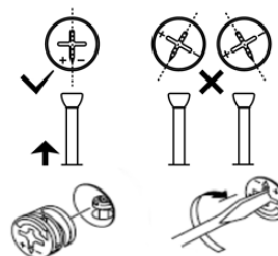
J

1



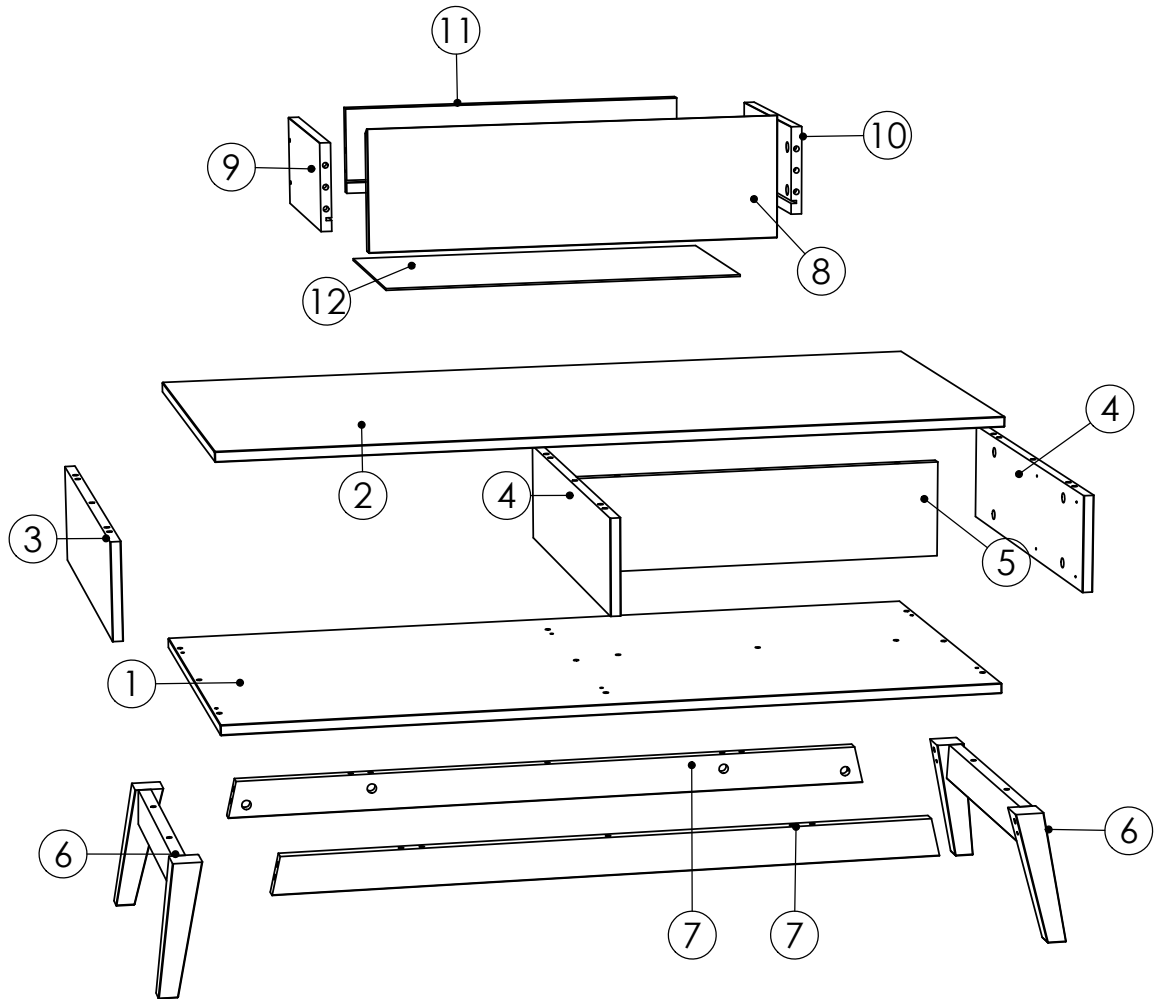
K

2




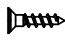


Avant de raccorder les excentriques, bien s'assurer que la position de départ est correcte avant d'insérer le boulon de connection.

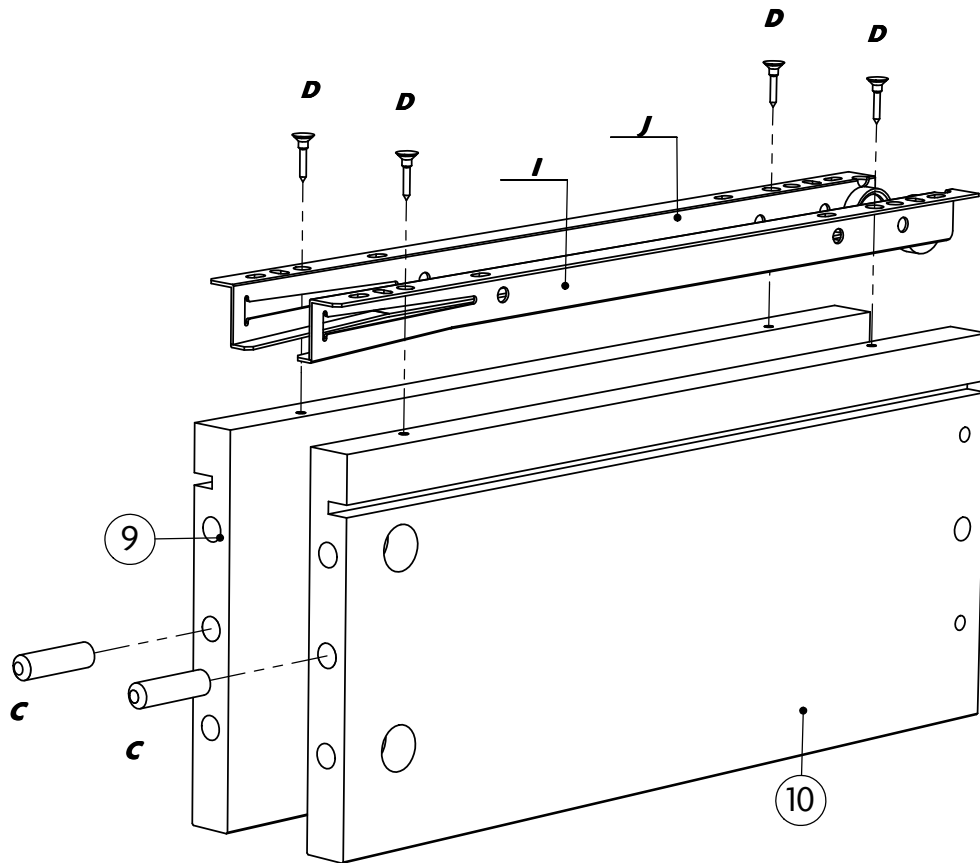
Puis tourner dans le sens horaire jusqu'à la butée.




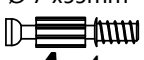
N° PIECE	QTE	Longueur	Largeur	Colis
1	1	1200	600	1/1
2	1	1200	600	1/1
3	1	150	598	1/1
4	2	150	598	1/1
5	1	575	150	1/1
6	2	560	200	1/1
7	2	1039	60	1/1
8	1	607	180	1/1
9	1	300	130	1/1
10	1	300	130	1/1
11	1	517	130	1/1
12	1	532	297	1/1

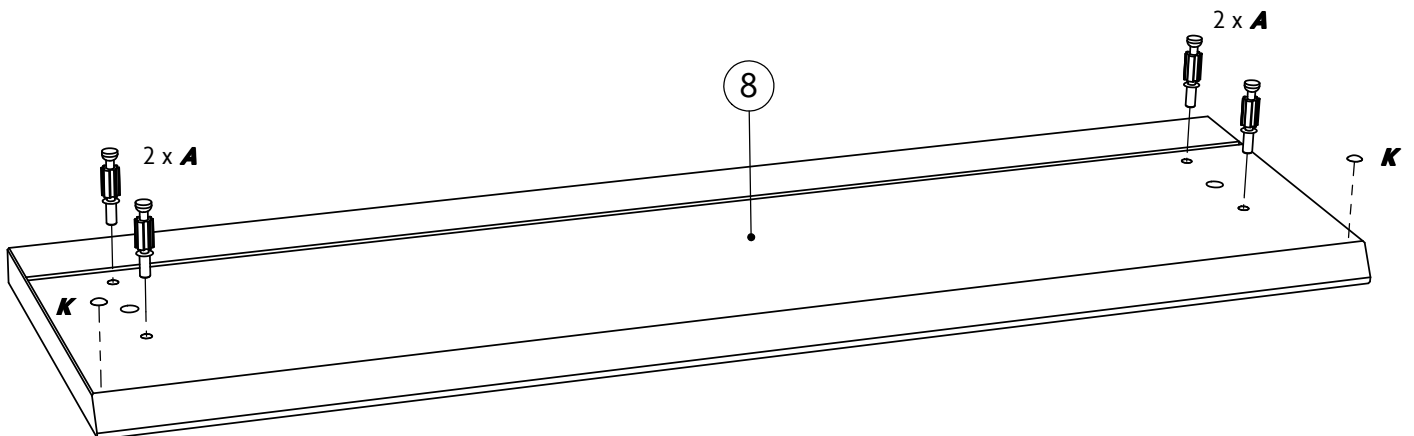
1

$\varnothing 8 \times 30\text{mm}$  C x 2	$\varnothing 3,5 \times 15\text{mm}$  D x 4	L=300mm  I x 1	L=300mm  J x 1
---	---	---	--



2

 K x 2	$\varnothing 7 \times 35\text{mm}$  A x 4
---	---

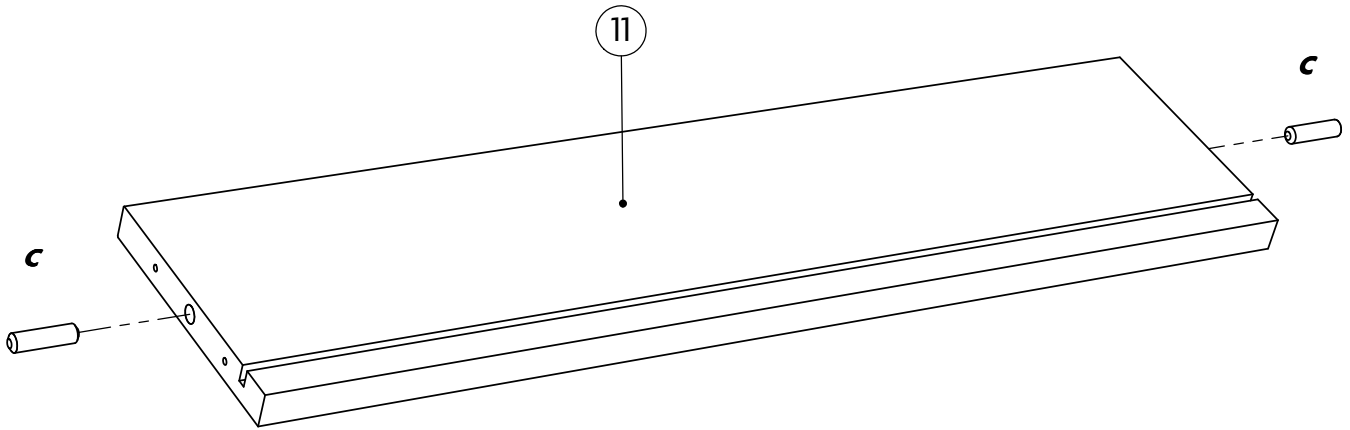


3

Ø 8 x 30mm

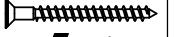


C x 2

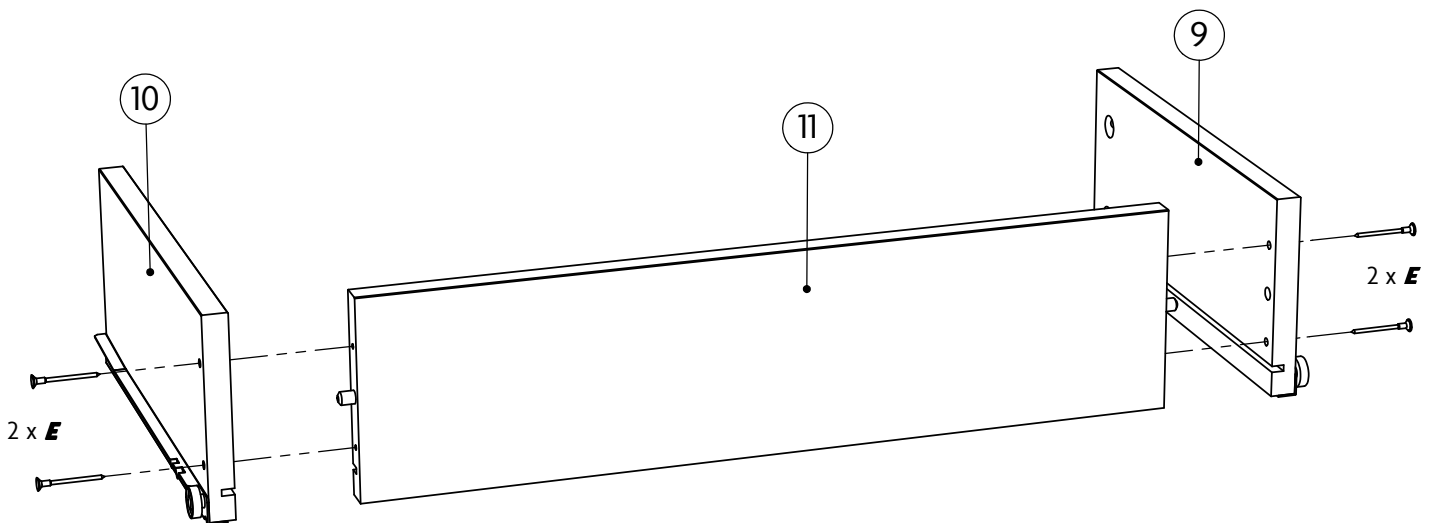


4

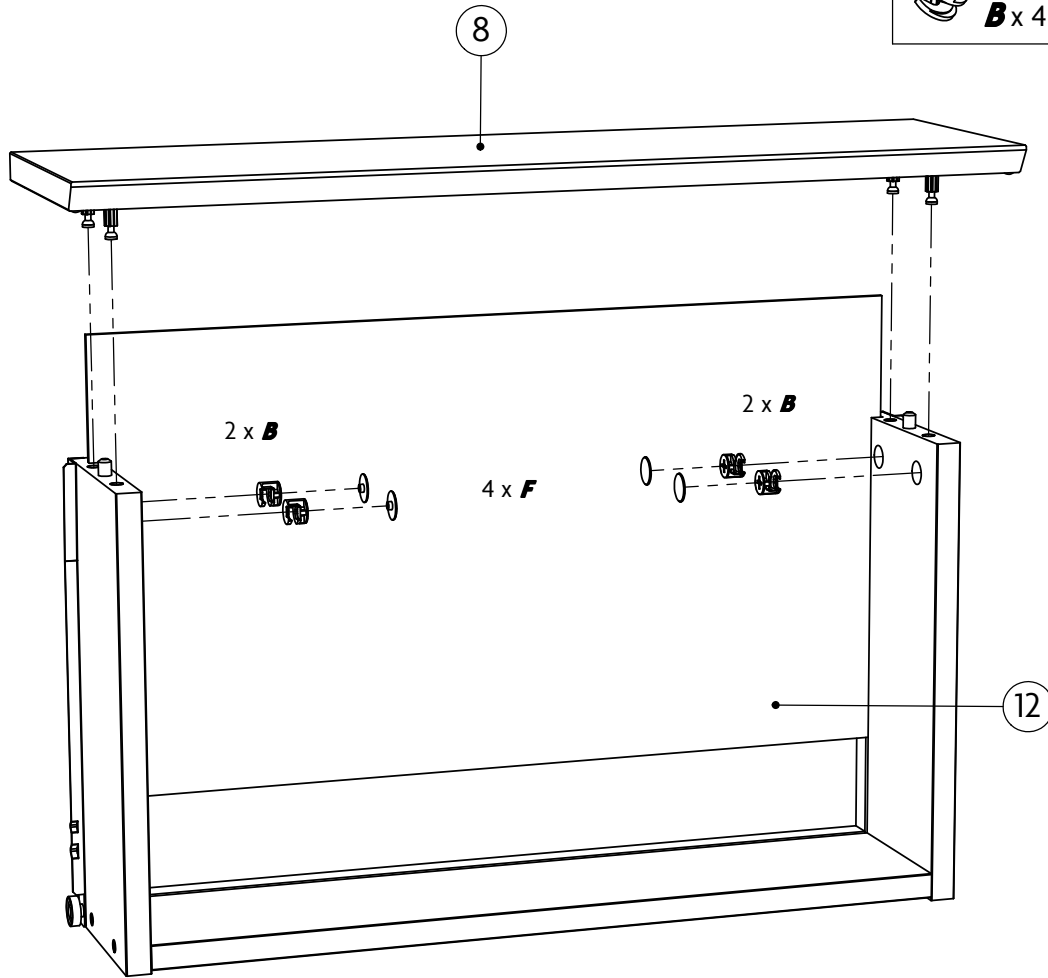
Ø 4 x 40mm



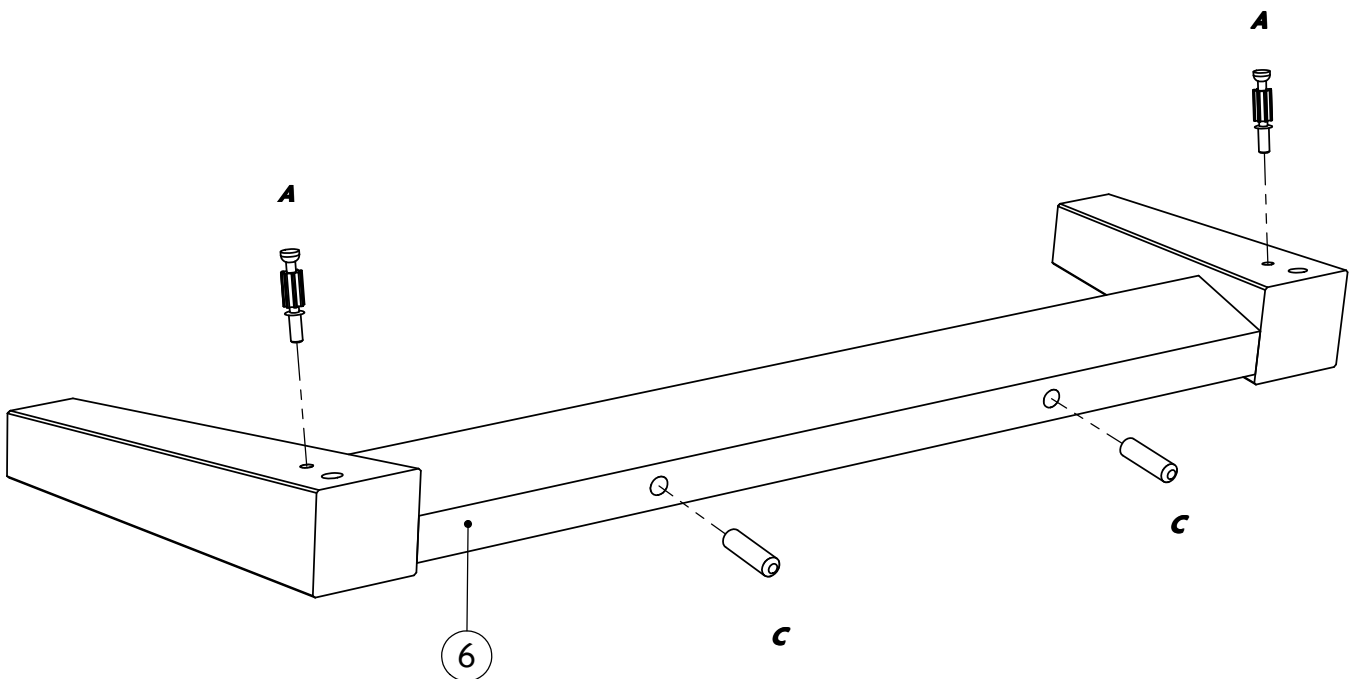
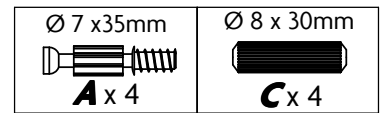
E x 4



5



6 x2

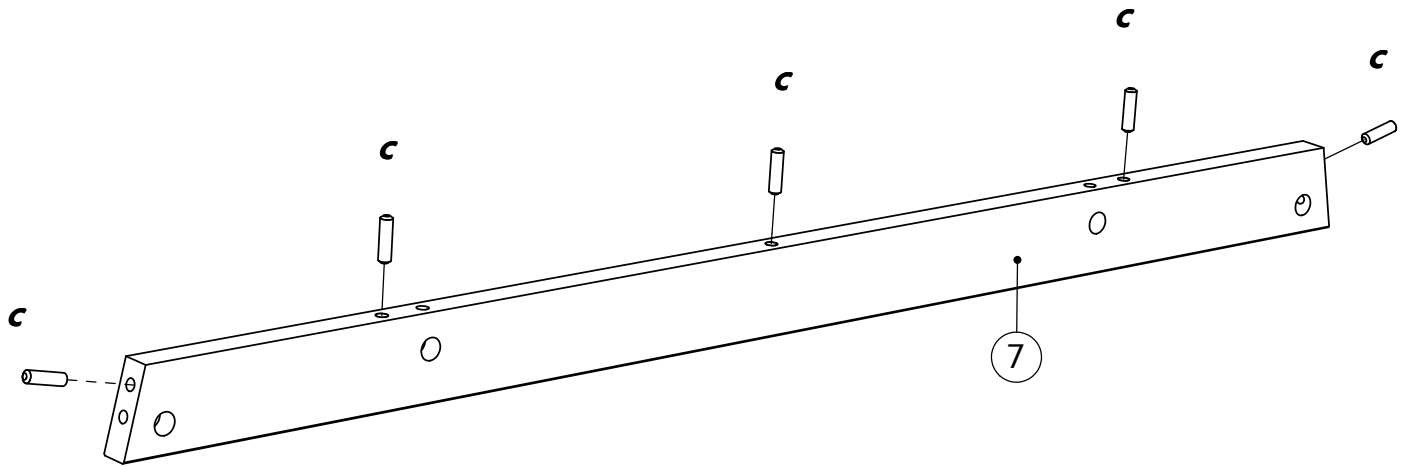


7 x2

Ø 8 x 30mm

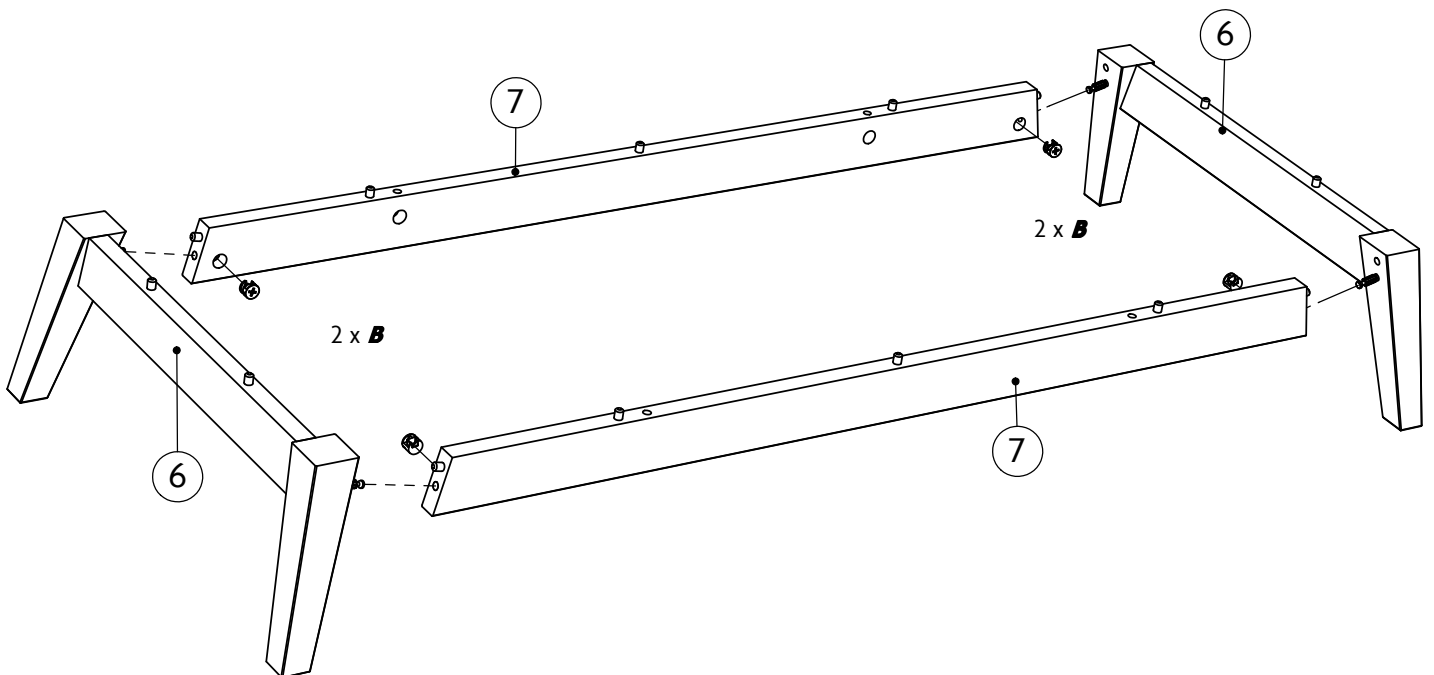


C x 10



8

Ø 15mm
B x 4

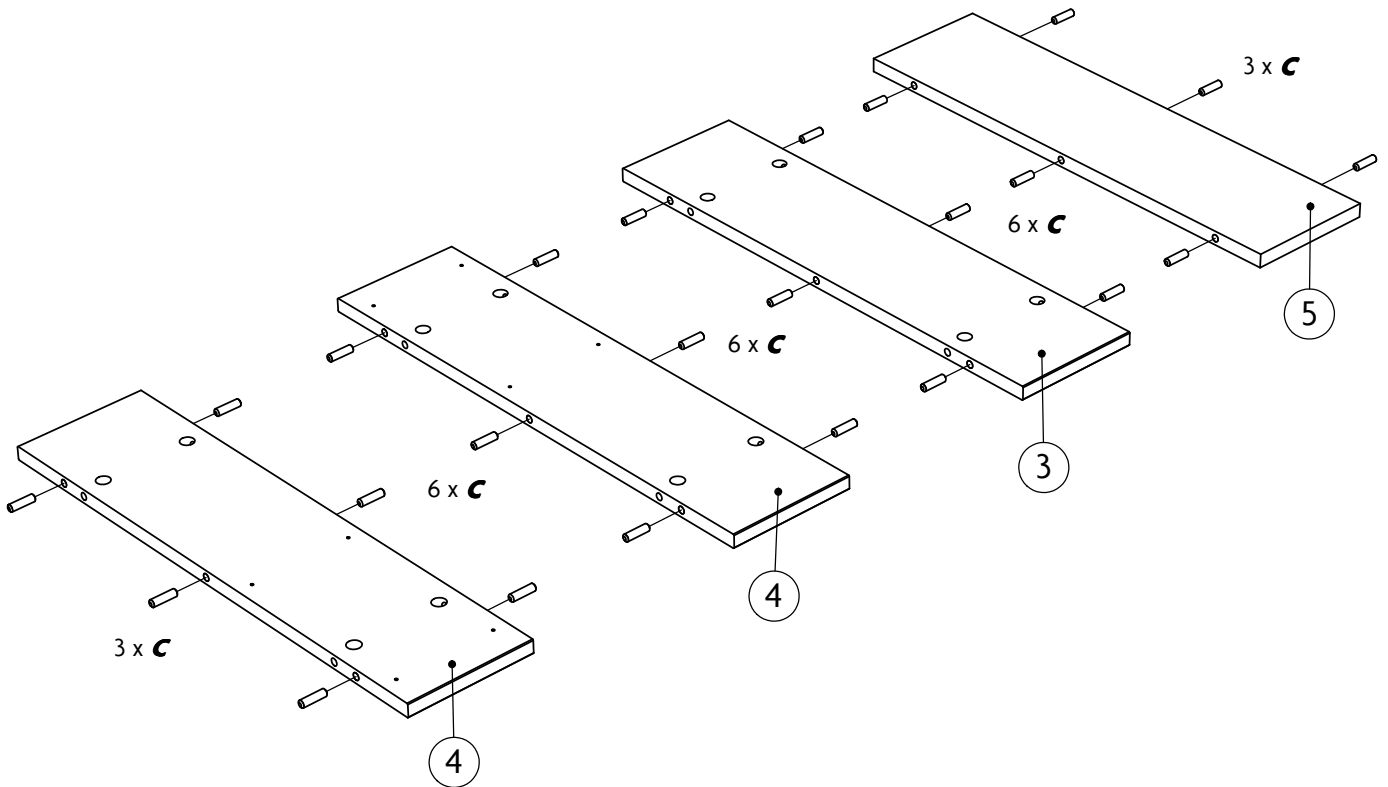


9

Ø 8 x 30mm



C x 24

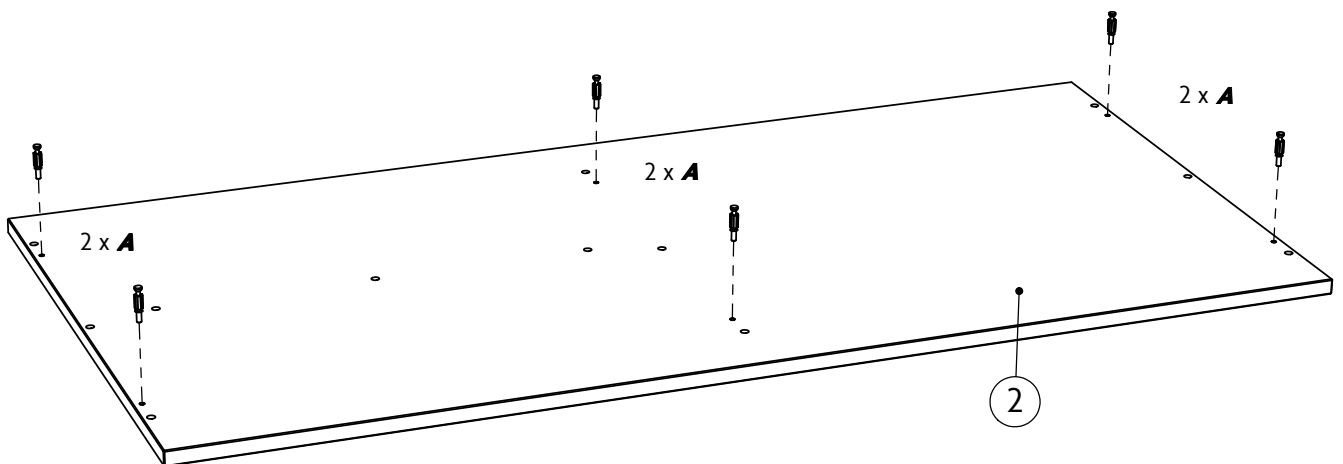


10

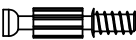
Ø 7 x 35mm

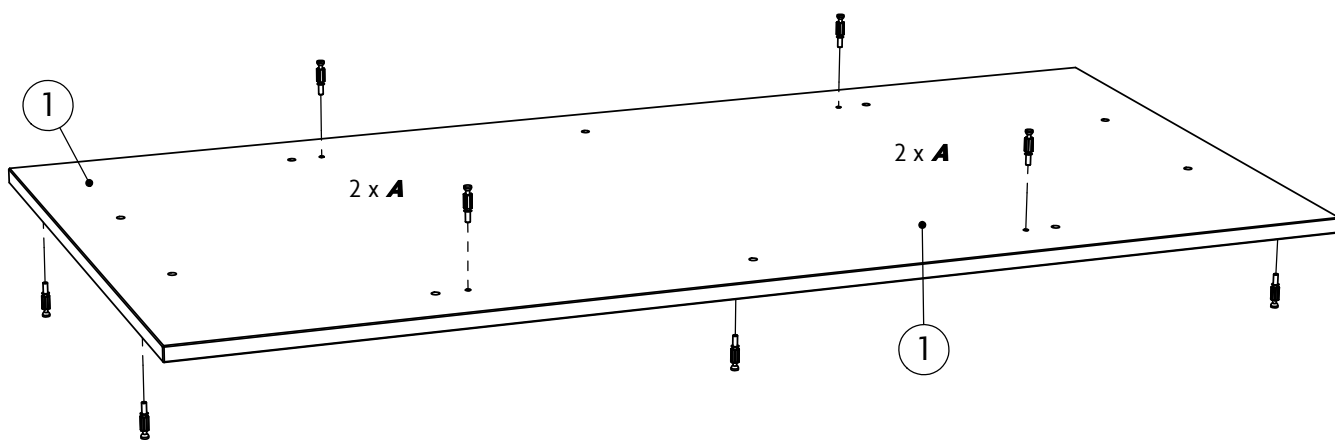
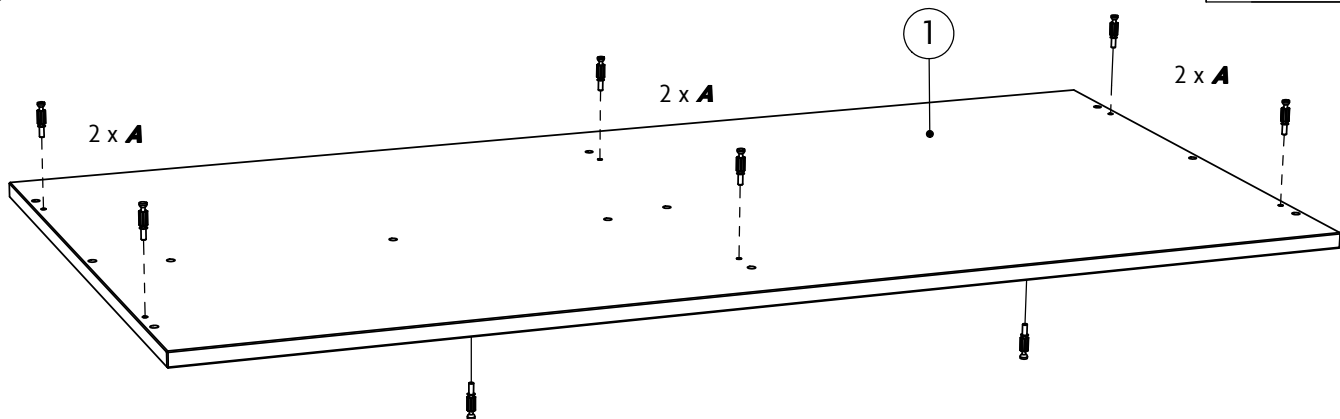


A x 6




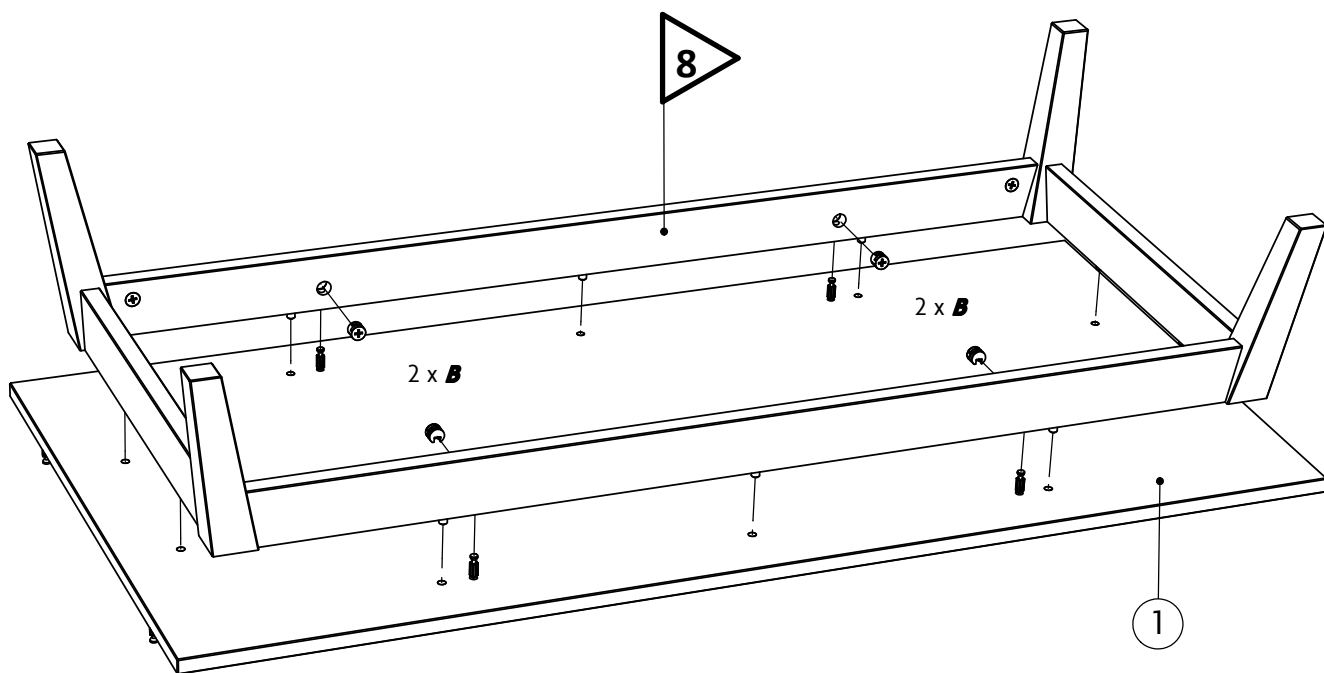
11

Ø 7 x 35mm

A x 10


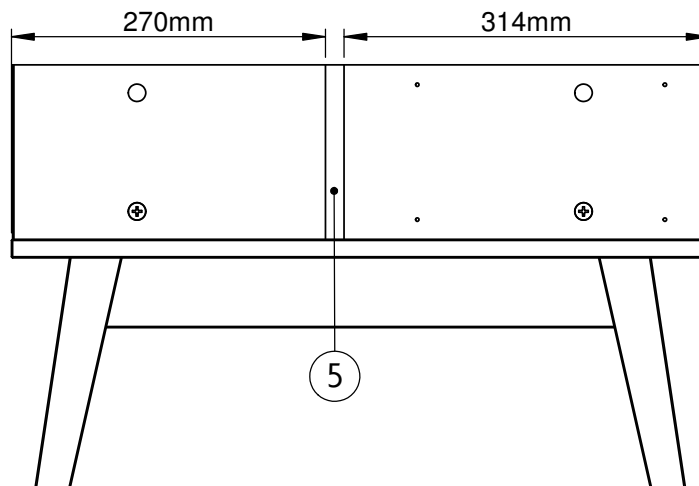
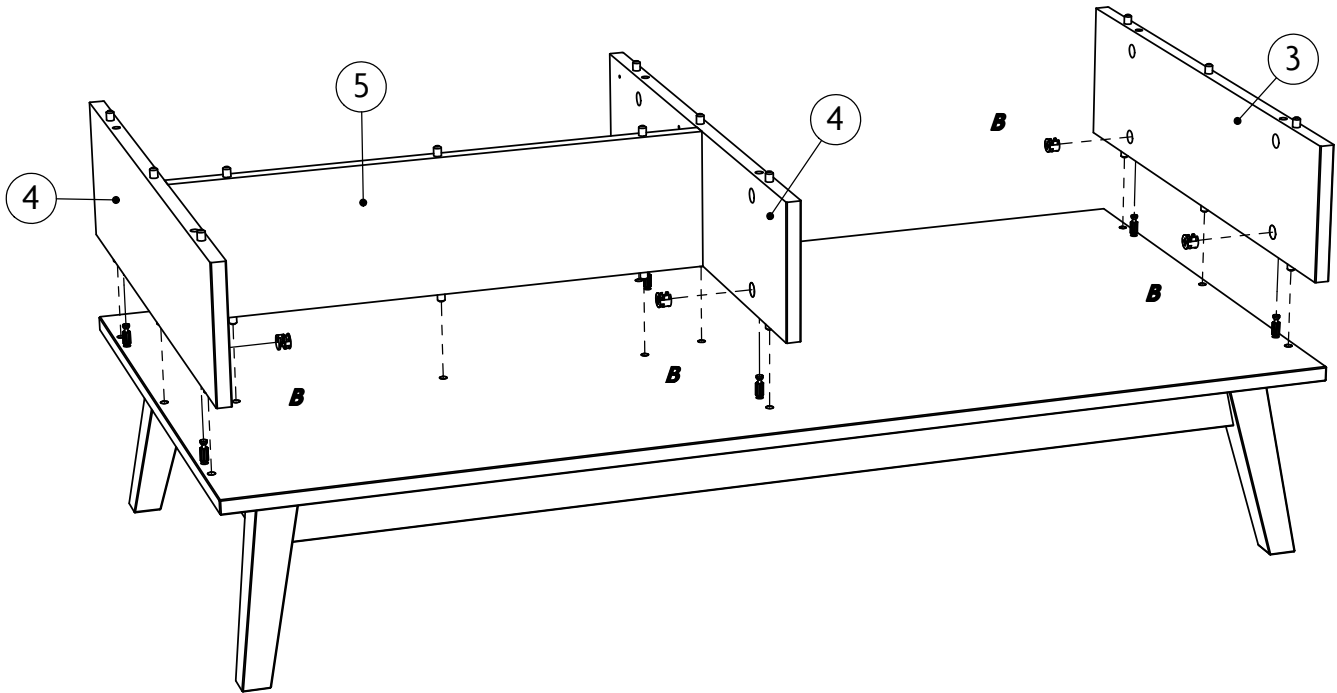
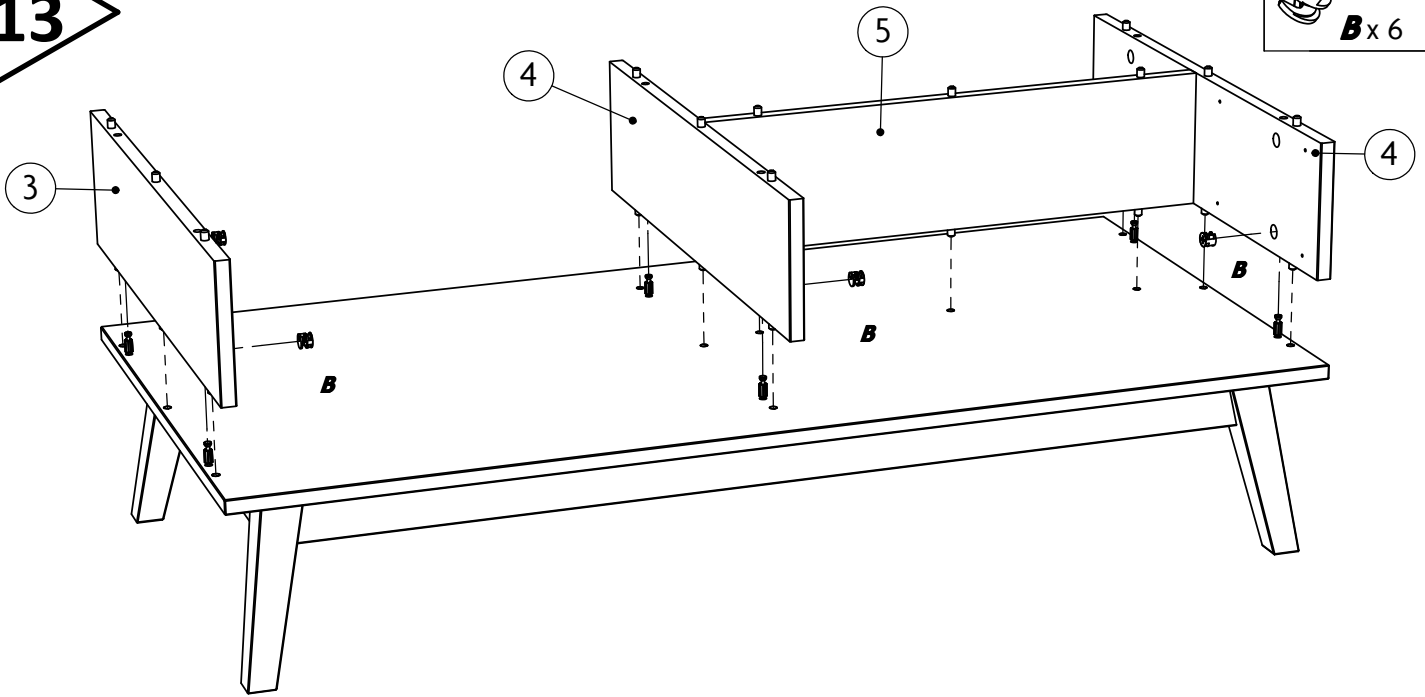


12

Ø 15mm

B x 4



13

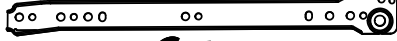

 Ø 15mm
B x 6


14

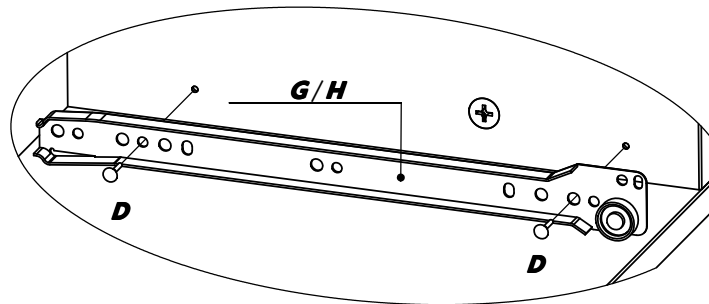
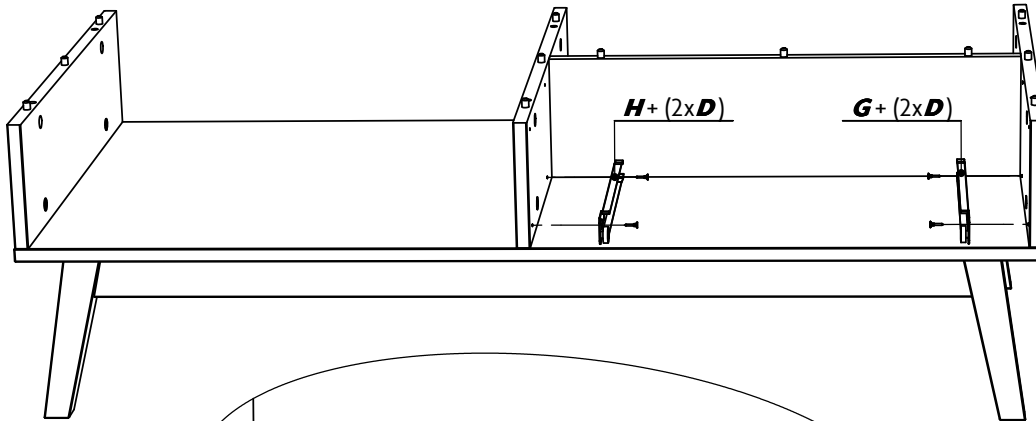
Ø 3,5 x 15mm

 $D \times 4$

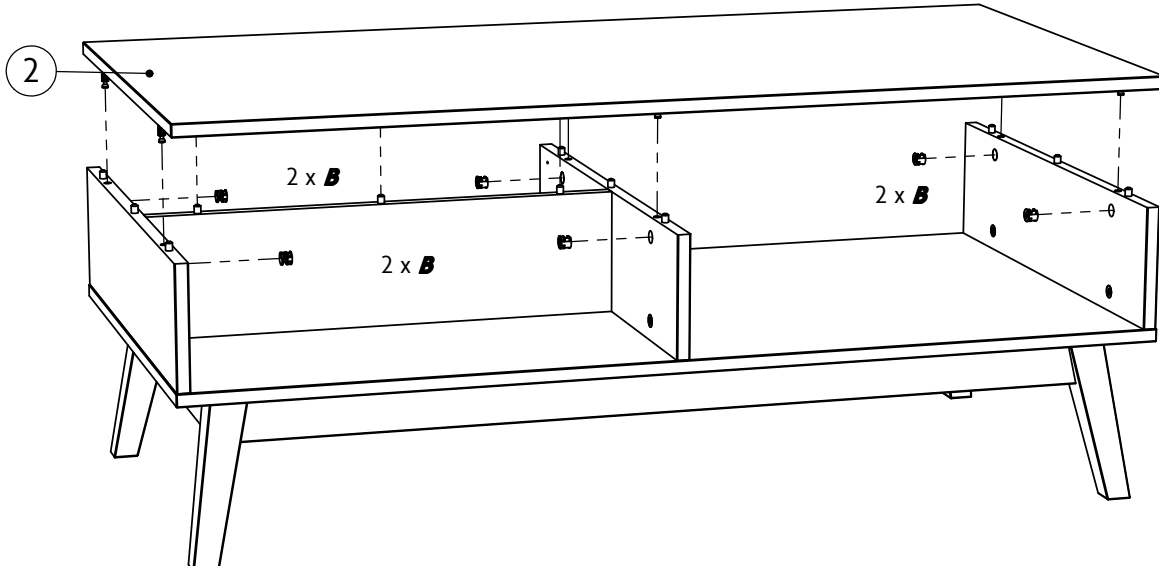
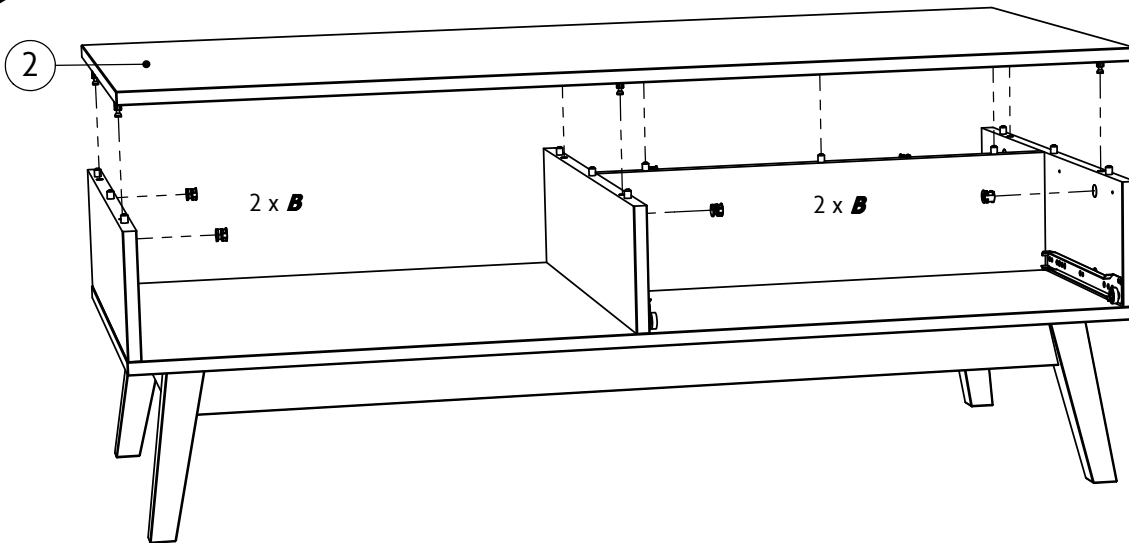
L=300mm

 $G \times 1$

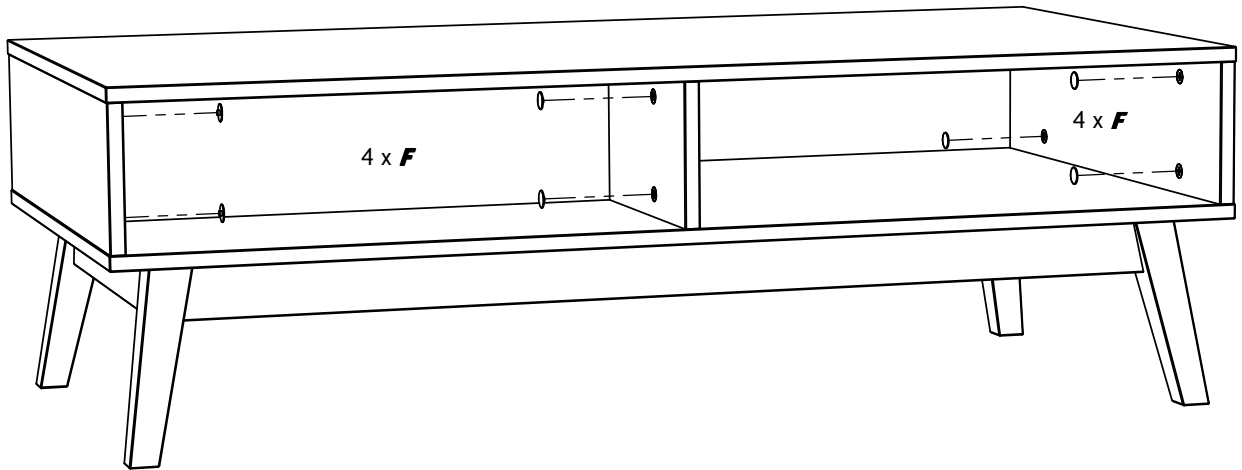
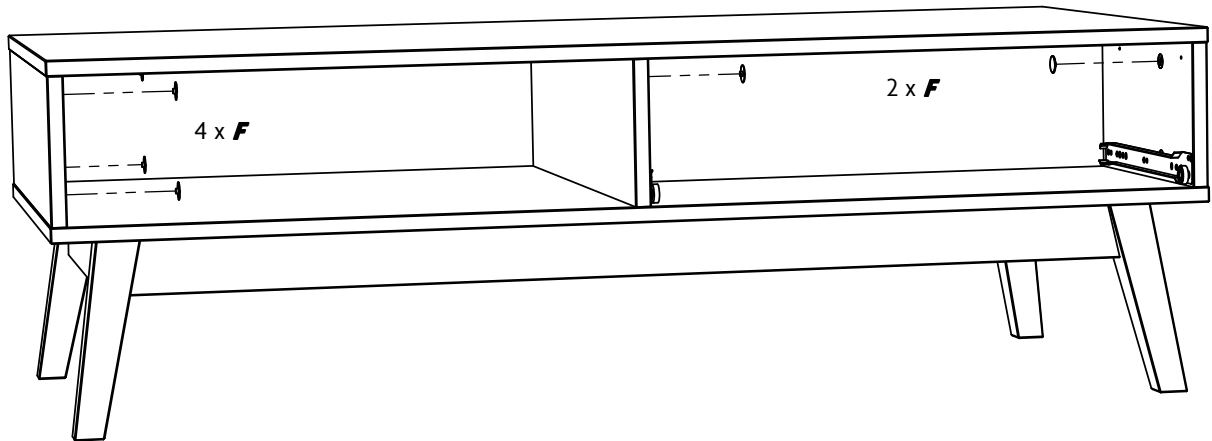
L=300mm

 $H \times 1$ 

15

 Ø 15mm
 $B \times 6$


16

**F** x 10

17

