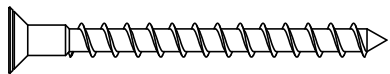


Votre meuble se recycle.
Renseignez vous auprès de
votre centre de tri.

Ce document est la propriété de WEBER INDUSTRIES. Il ne peut être communiqué sans son autorisation.
This document is property of WEBER INDUSTRIES. It can not be communicated without authorization.
Dieses Dokument ist die Eigenschaft von WEBER INDUSTRIES. Er kann ohne seine Genehmigung nicht mitgeteilt sein.

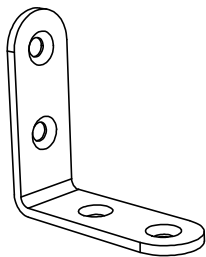
3 / 3

Ø 4,5 x 50mm



C

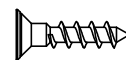
5



R

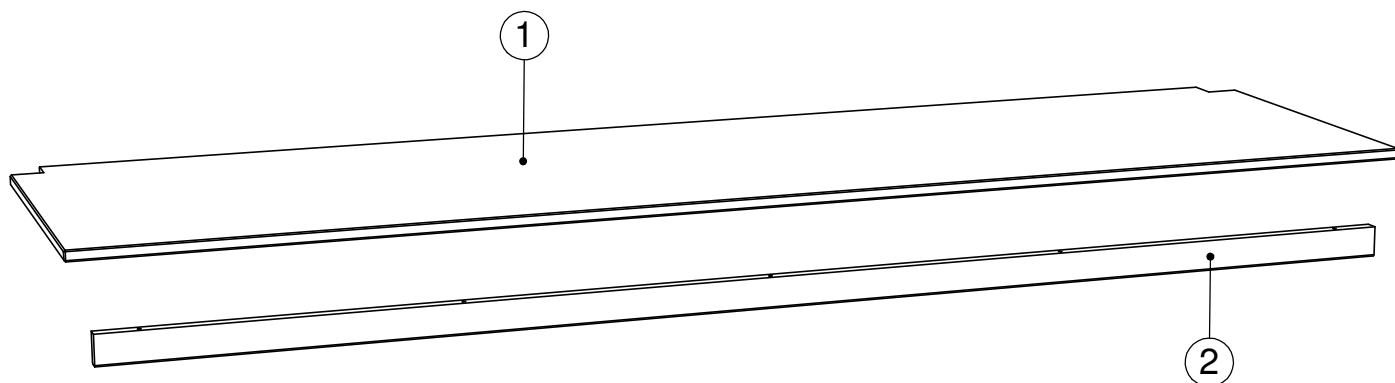
2

Ø 3,5 x 15mm



U

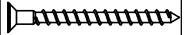
8



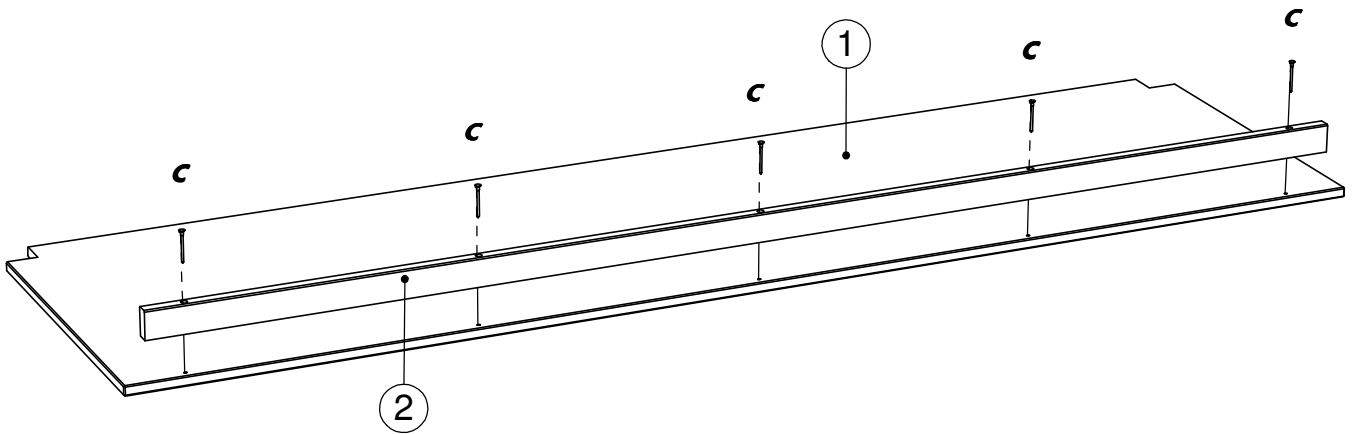
N° PIECE	QTE	Longueur	Largeur	Colis 3229	Colis 3253	Colis 3267
1	1	1986 / 2086	580	1/1	3/3	3/4
2	1	1917 / 2017	45	1/1	3/3	3/4

ETAPE 1

Ø 4,5 x 50mm



C x 5



ETAPE 2



Ø 10 x 15mm

