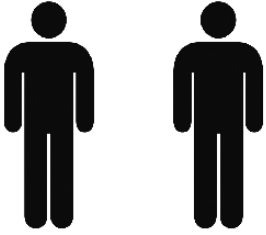


Notice à lire attentivement et à conserver pour consultation ultérieure.  
Read carefully Instructions and keep for future reference.  
Anweisungen sorgfältig lesen und für zukünftige Zwecke aufbewahren.

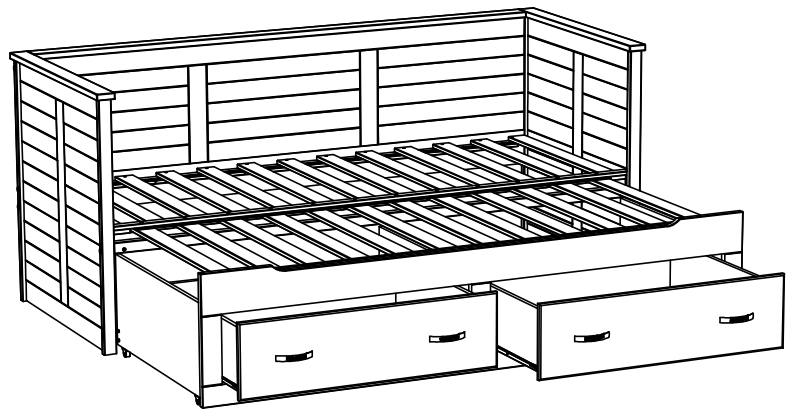
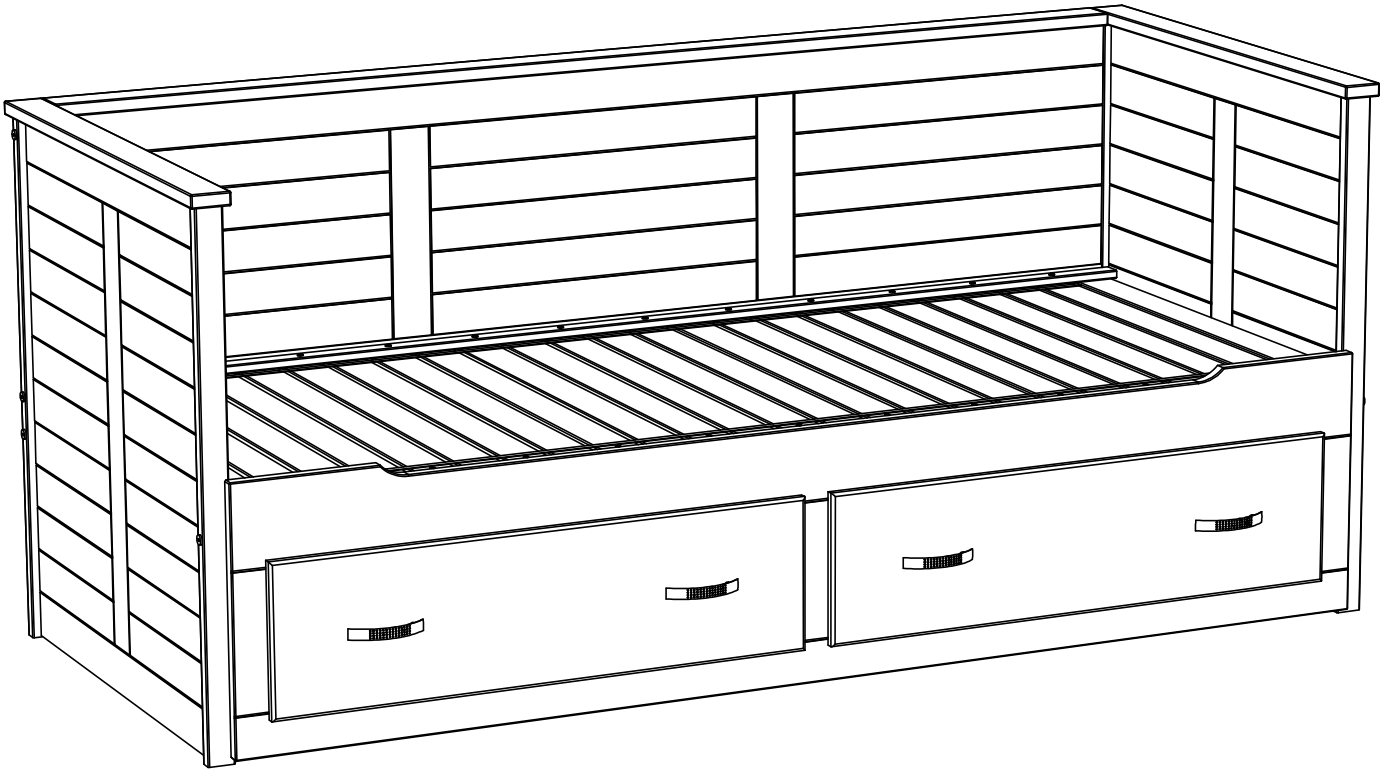
2273

090915



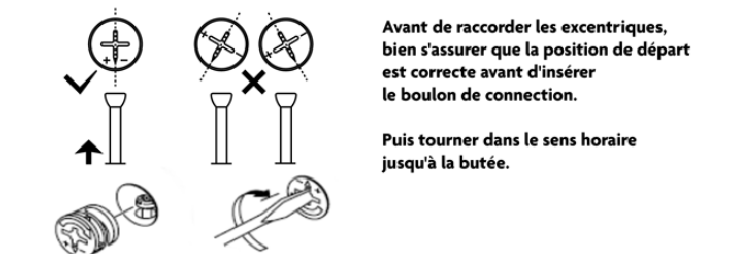
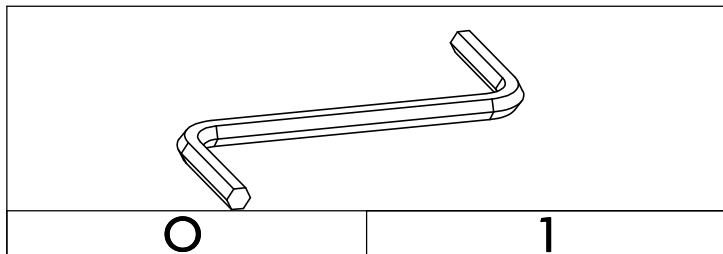
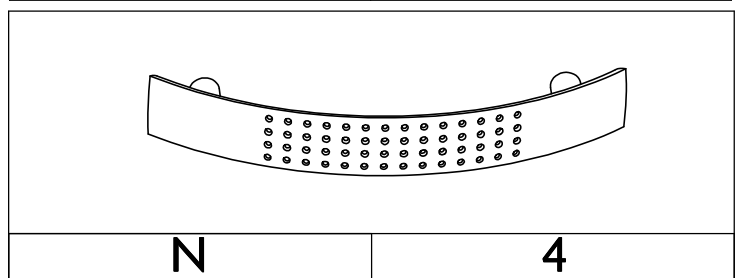
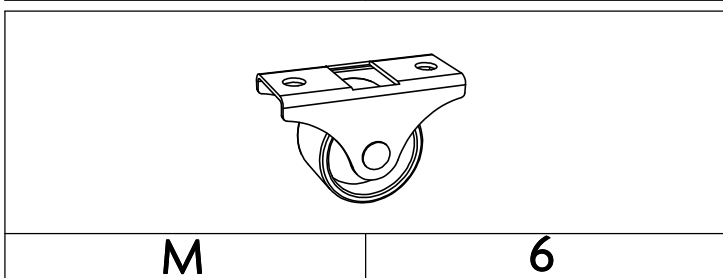
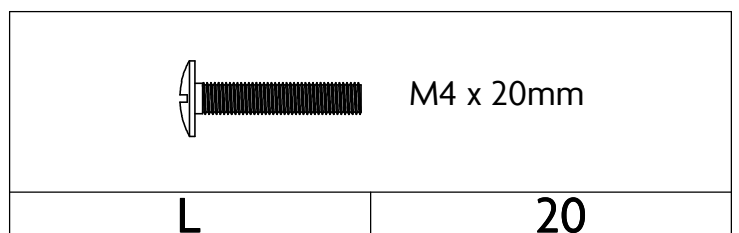
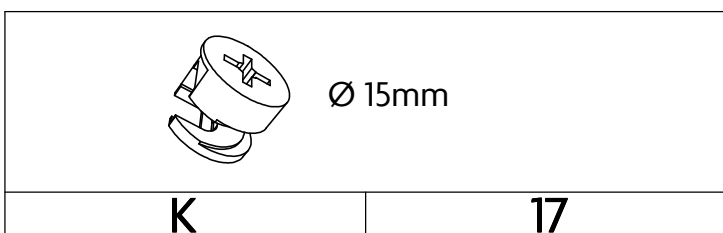
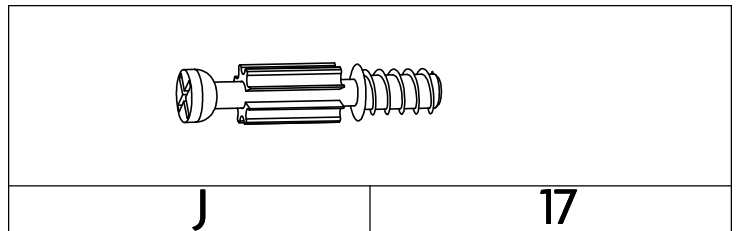
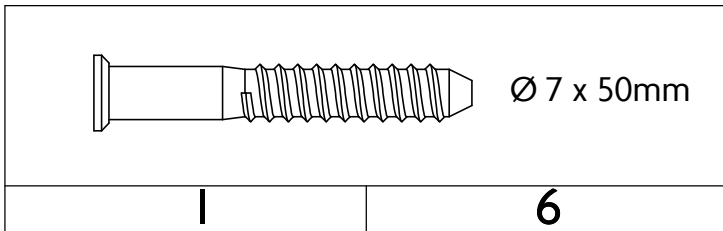
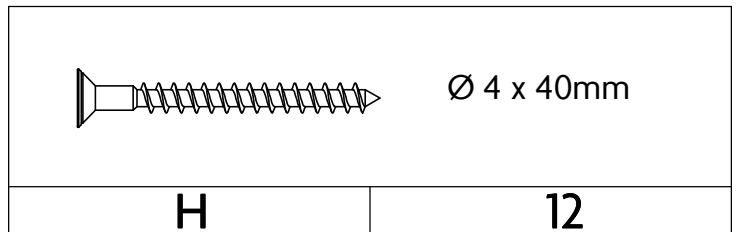
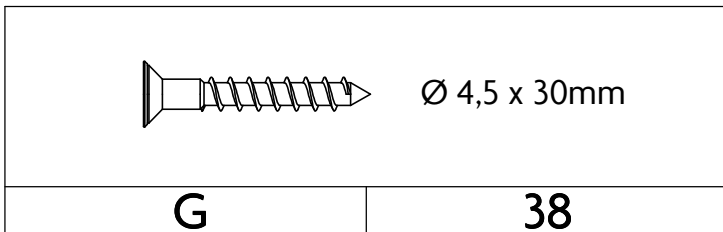
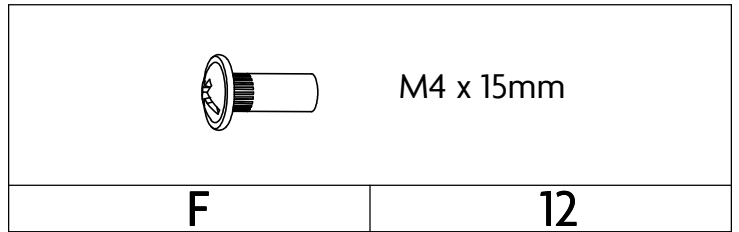
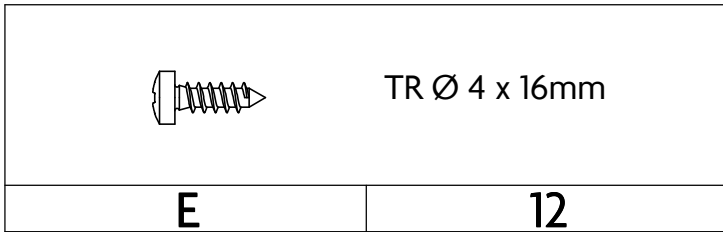
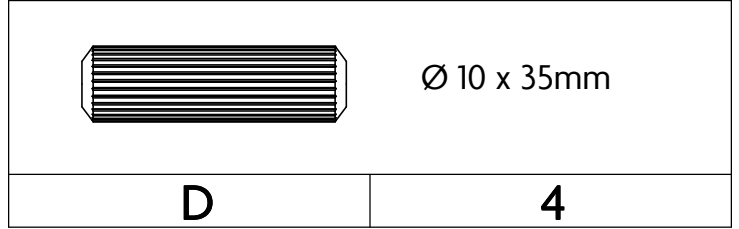
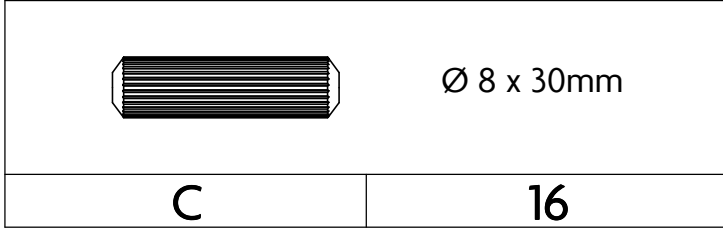
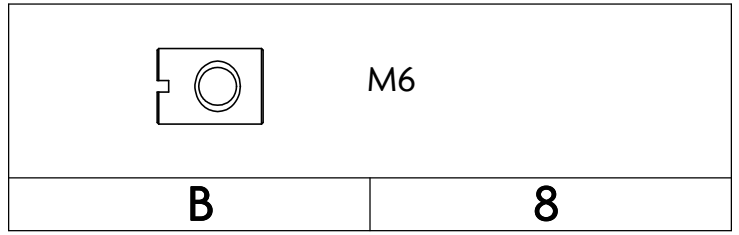
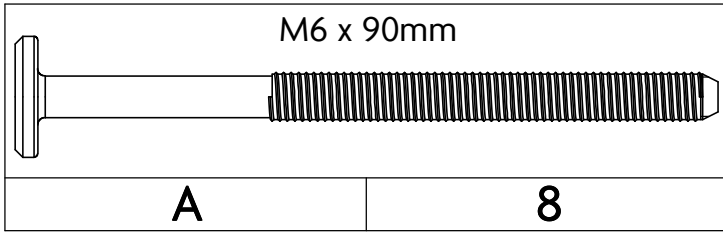
1h30 min

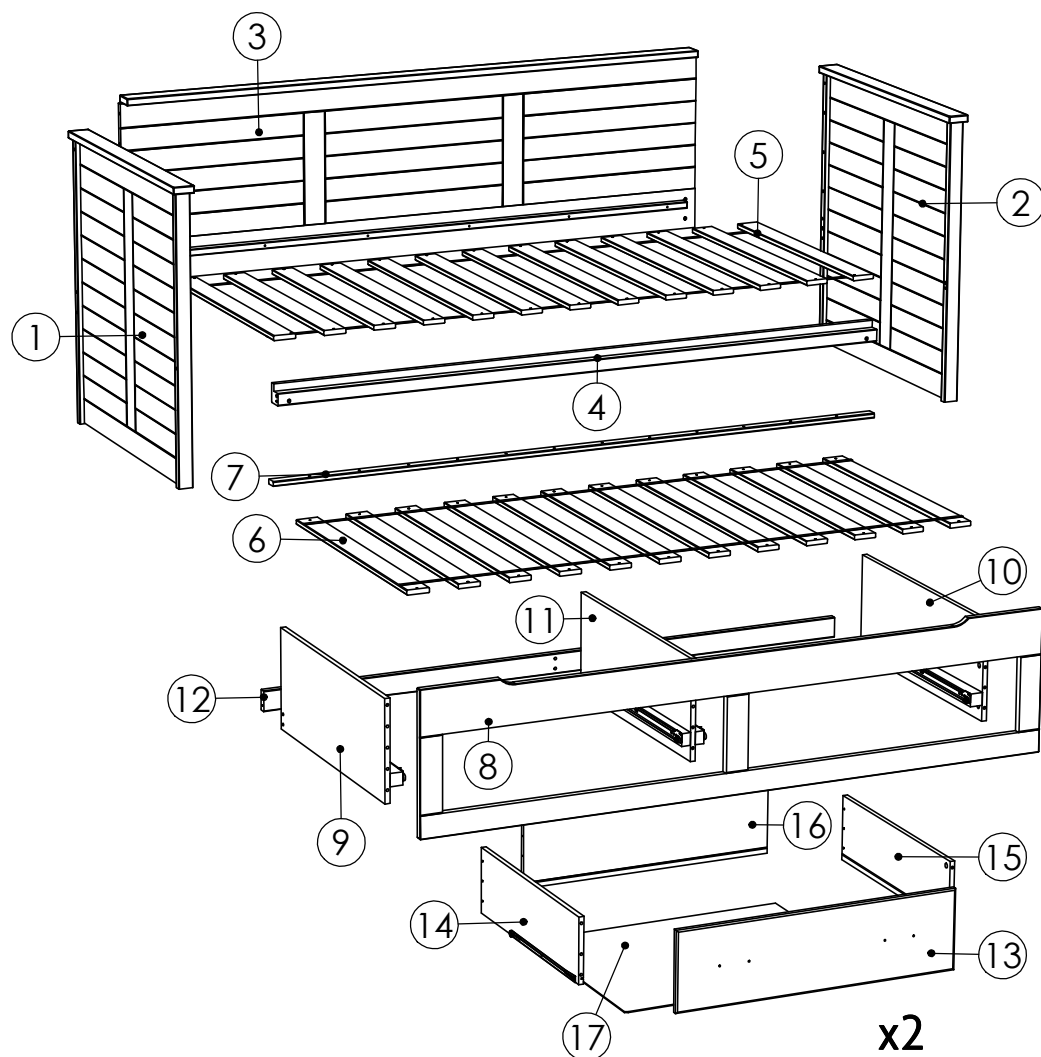
2273/9Z  
1018s44



Ce document est la propriété de WEBER INDUSTRIES. Il ne peut être communiqué sans son autorisation.  
This document is property of WEBER INDUSTRIES. It can not be communicated without authorization.  
Dieses Dokument ist die Eigenschaft von WEBER INDUSTRIES. Er kann ohne seine Genehmigung nicht mitgeteilt sein.




1 / 3

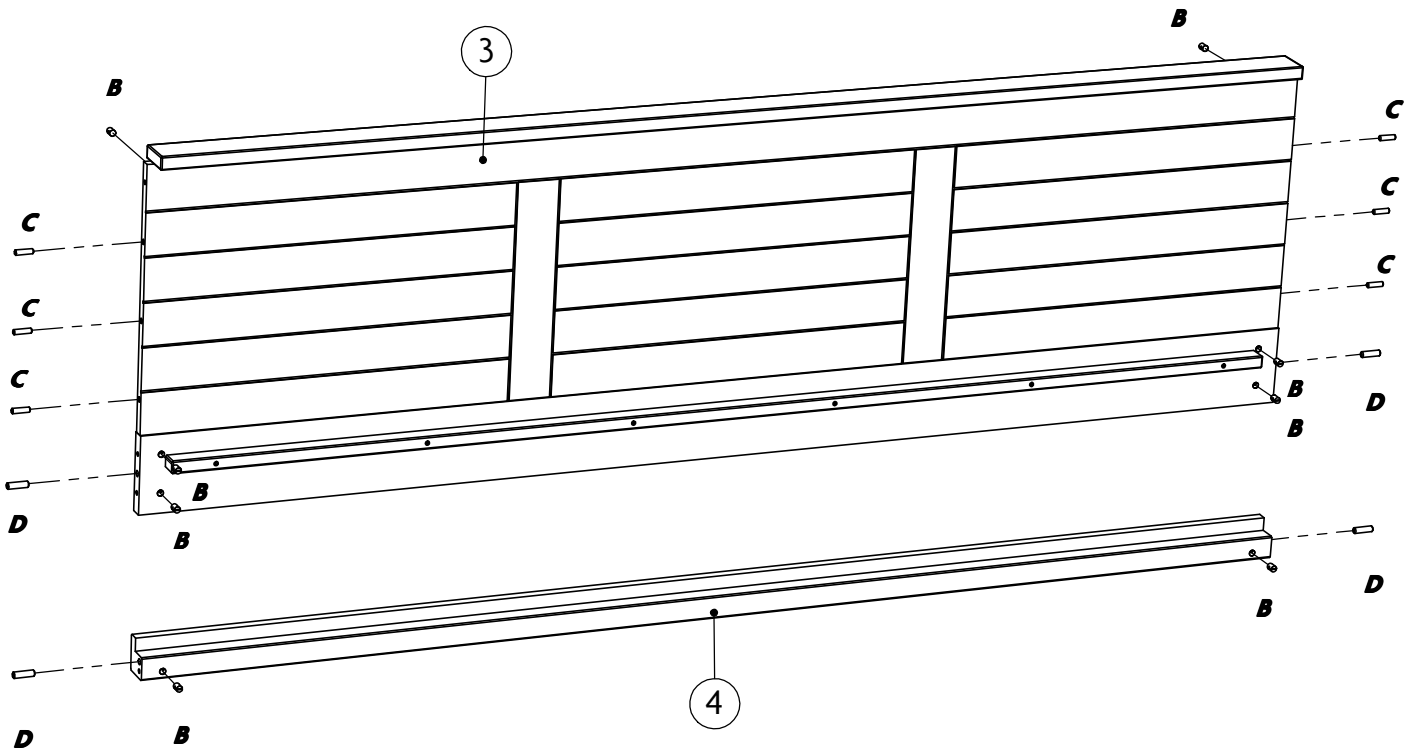




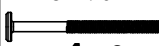

N° PIECE	QTE	Longueur	Largeur	Colis
1	1	907	872	2/3
2	1	907	872	2/3
3	1	1989	592	3/3
4	1	1989	60	3/3
5	1	13 lattes	795	2/3
6	1	12 lattes	825	2/3
7	1	2006	35	3/3
8	1	2005	445	3/3
9	1	785	317	1/3
10	1	785	317	1/3
11	1	760,50	317	1/3
12	1	1937	65	3/3
13	2	920	256	1/3
14	2	700	210	1/3
15	2	700	210	1/3
16	2	840	210	1/3
17	2	855	697	2/3

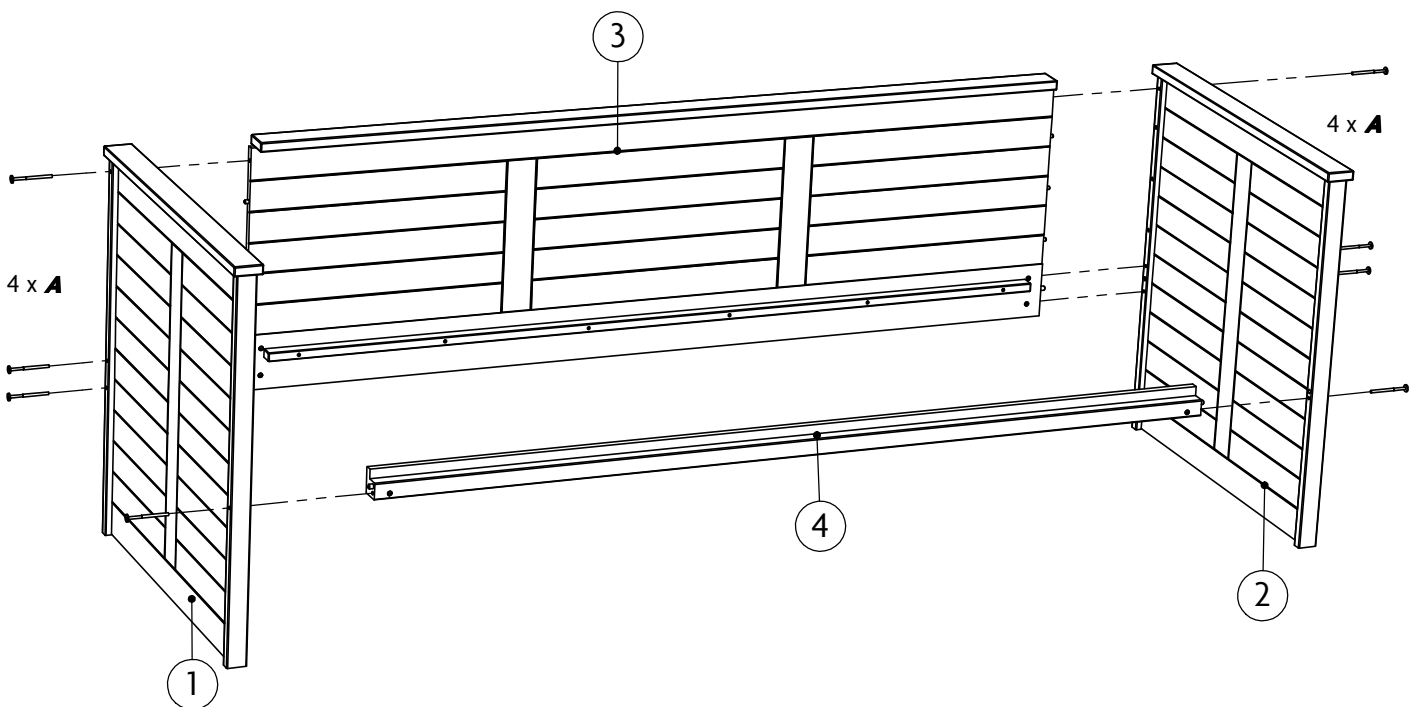
1

M6  <b>B x 8</b>	Ø 8 x 30mm  <b>C x 6</b>	Ø 10 x 35mm  <b>D x 4</b>
---	---	--

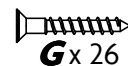


2

M6 x 90mm  <b>A x 8</b>	 <b>O</b>
--	---

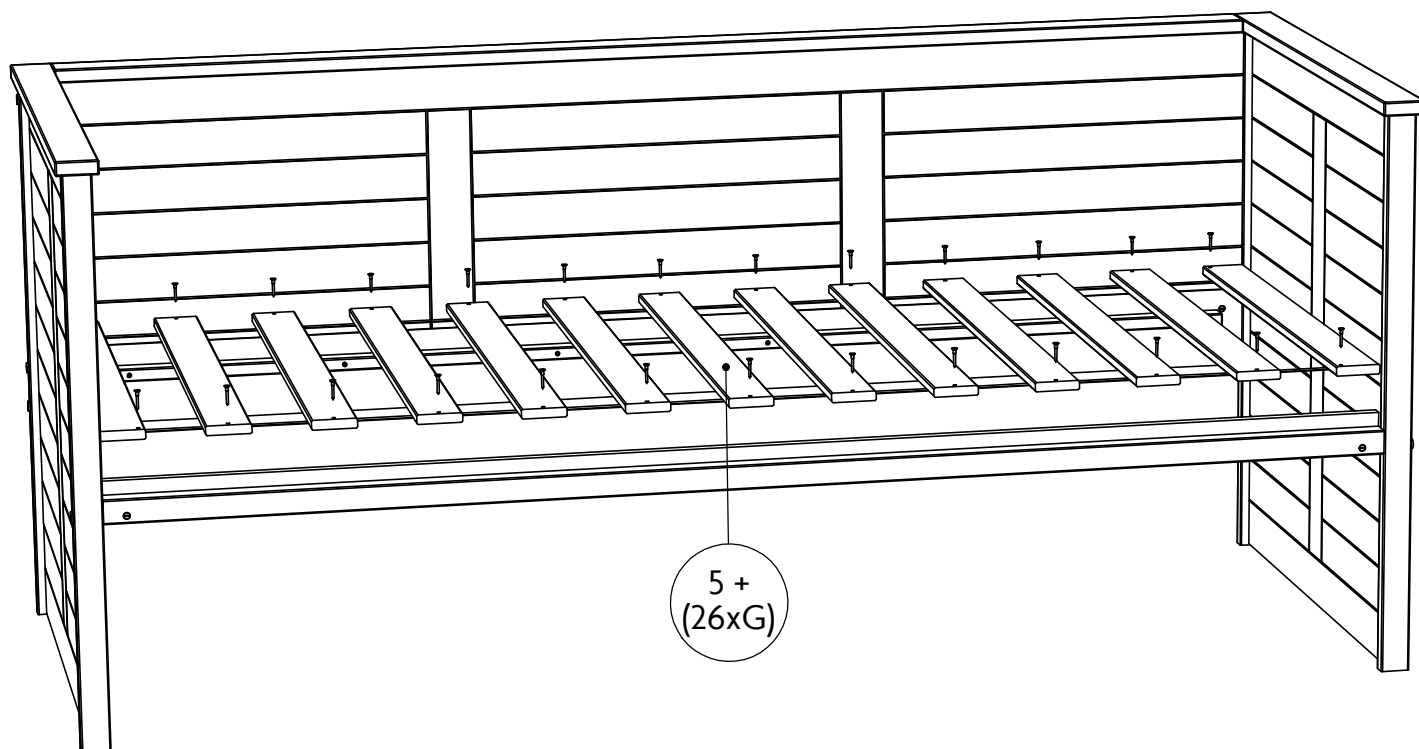


Ø 4,5 x 30mm

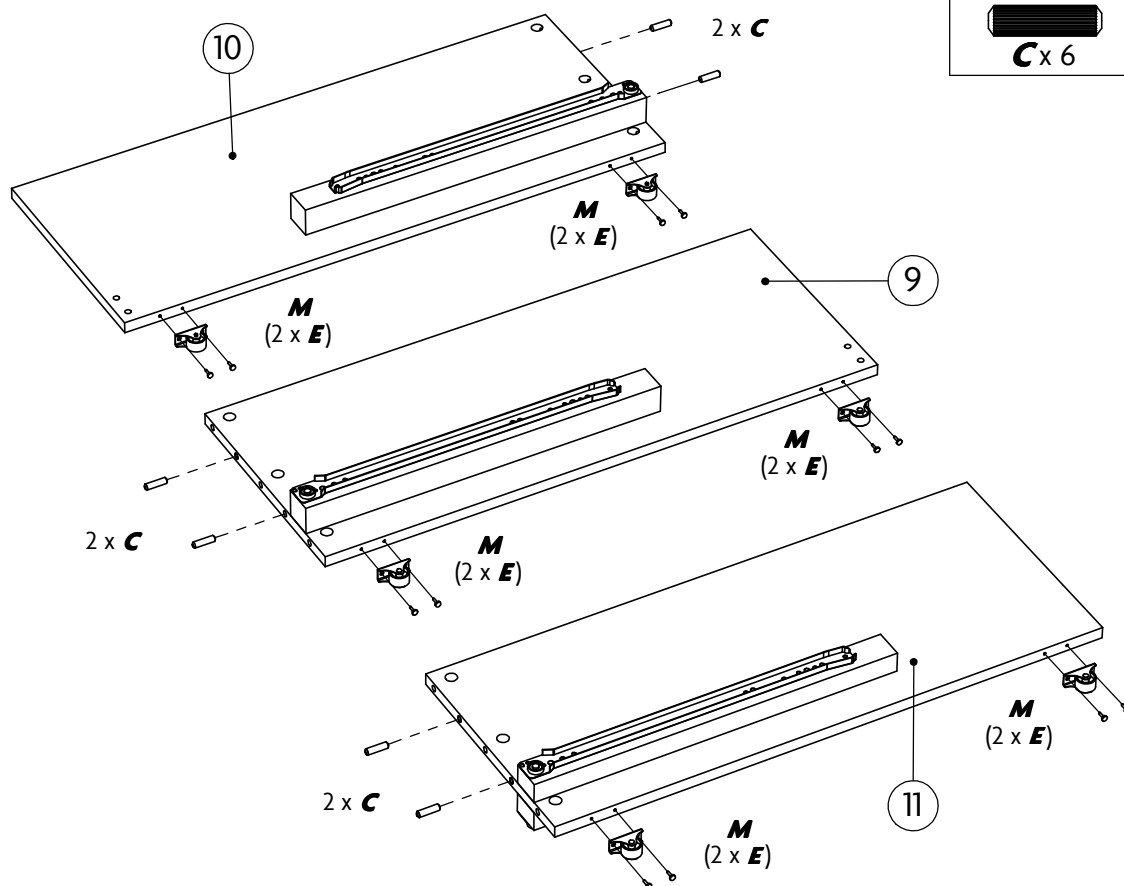


G x 26

3



4



Ø 8 x 30mm



C x 6

TR Ø 4 x 16mm

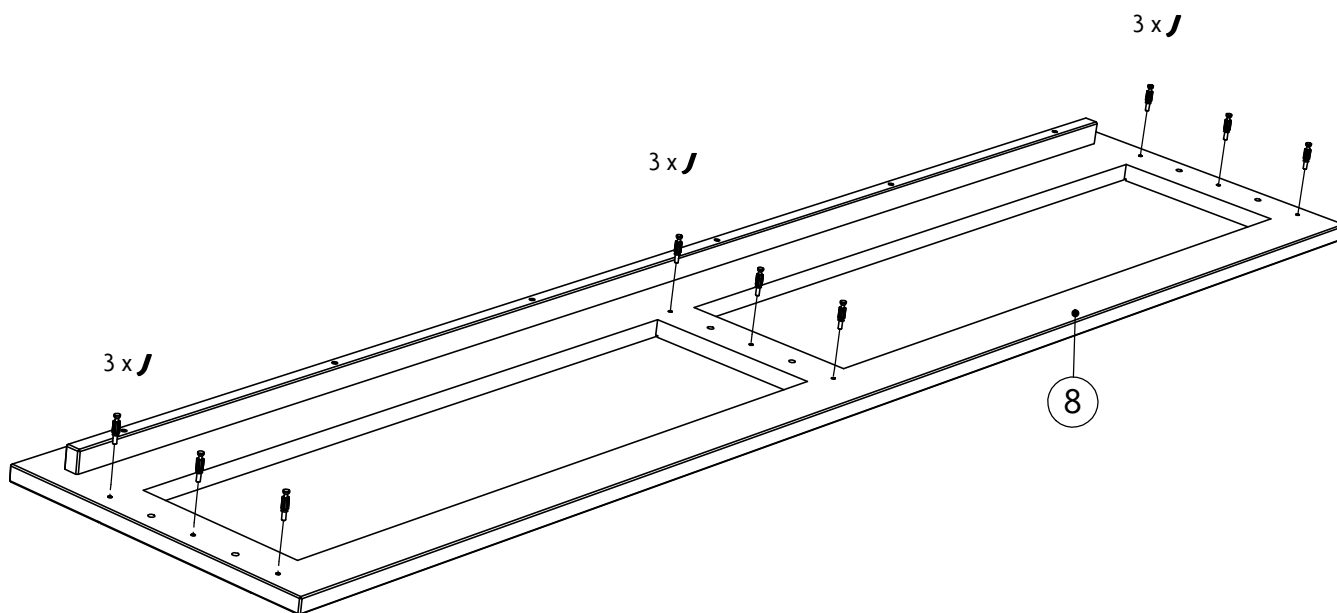
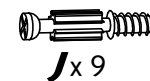


E x 12

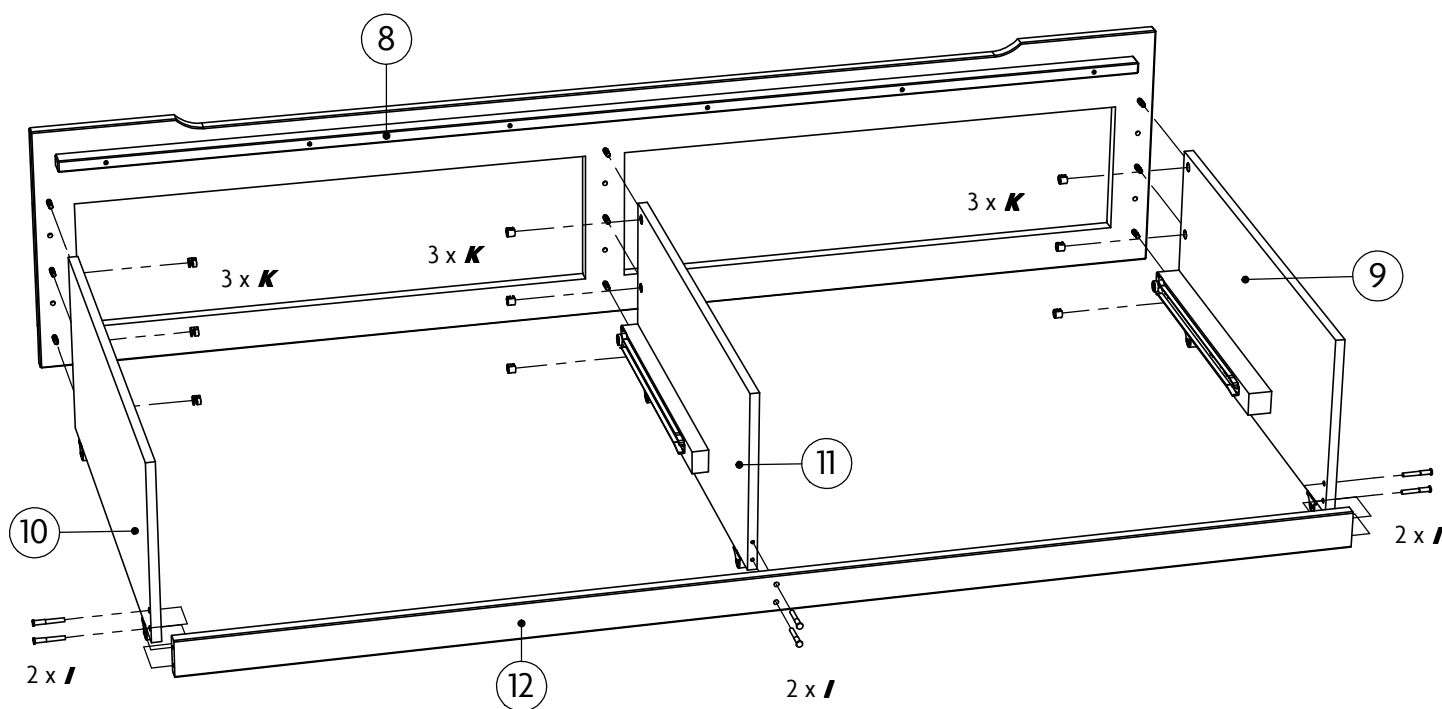


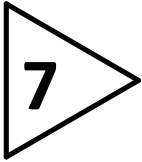
M x 6


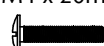
5

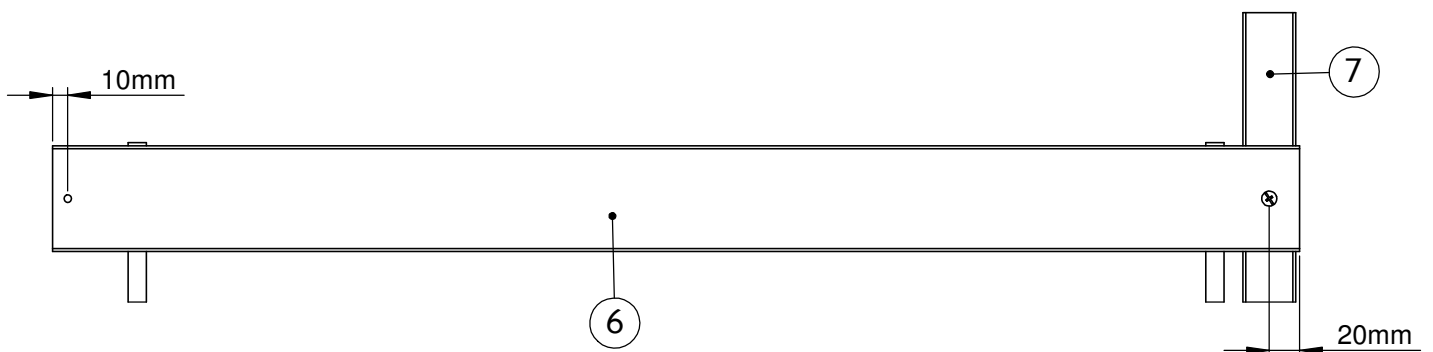
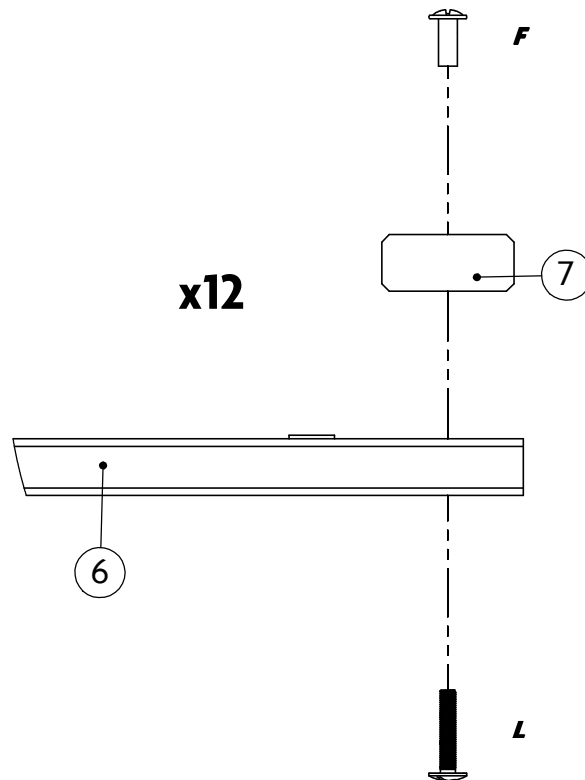
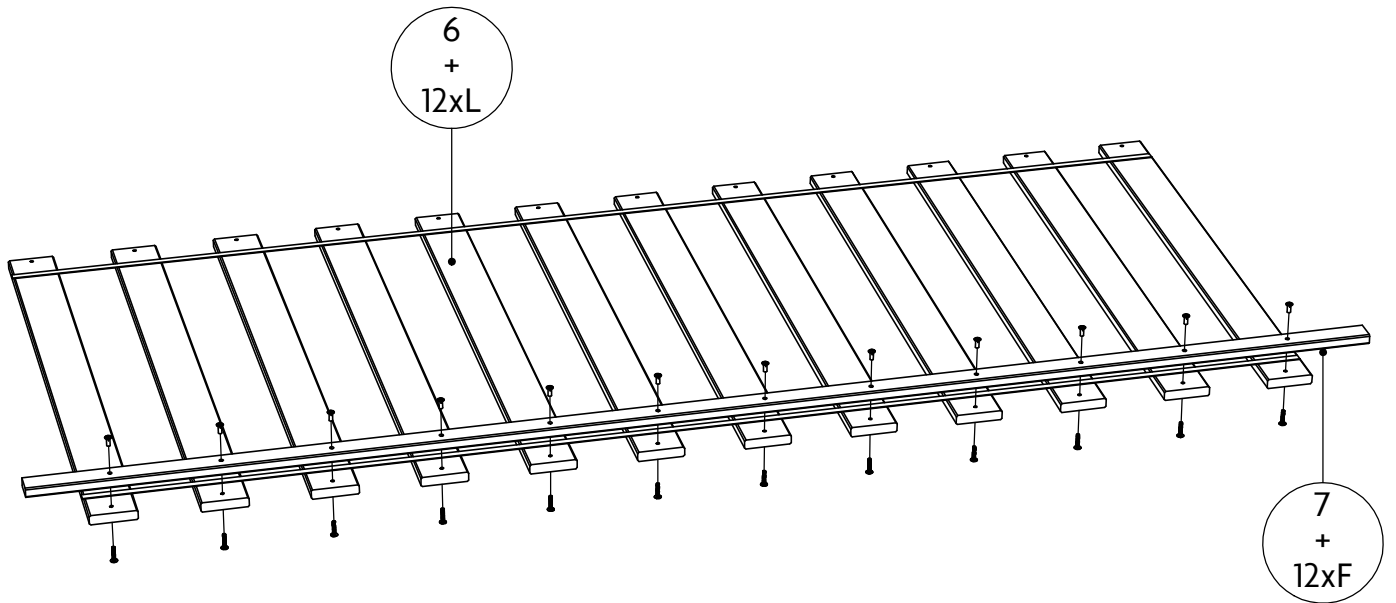


6





M4 x 15mm  <b>F</b> x 12	M4 x 20mm  <b>L</b> x 12
---	---

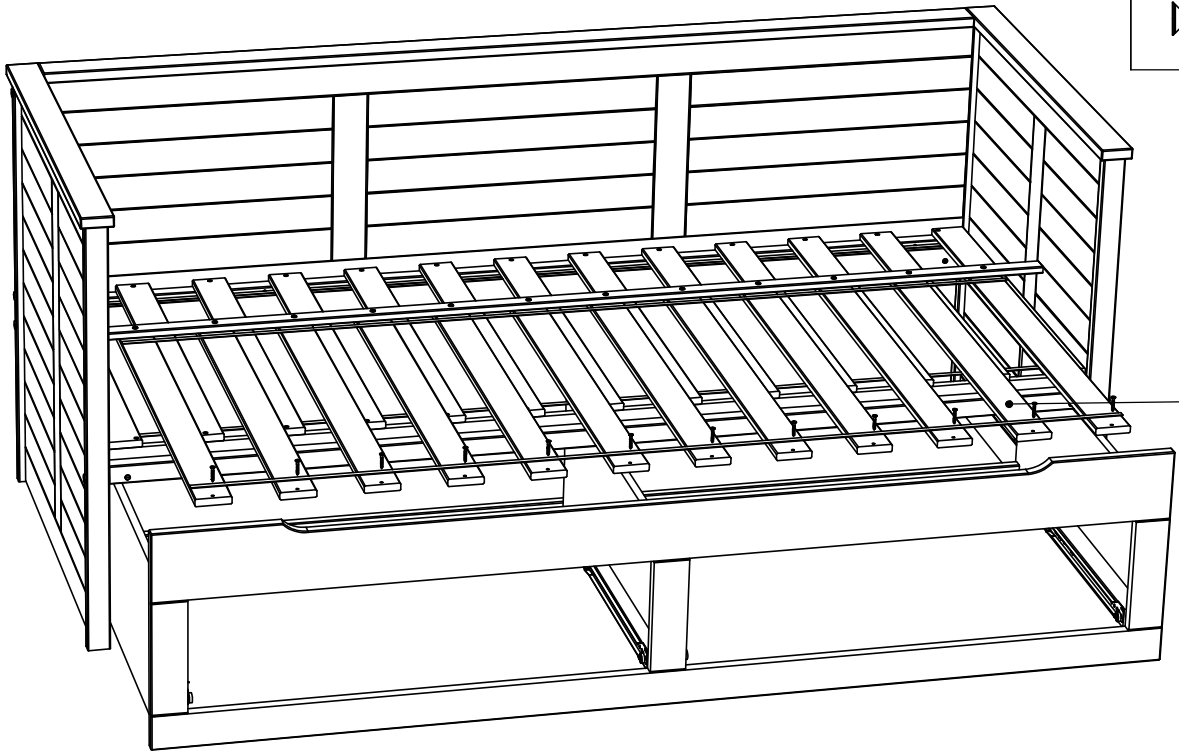
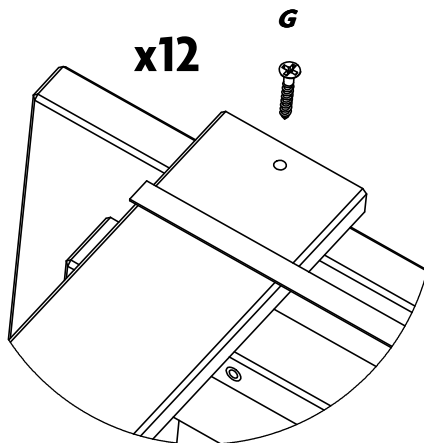


Ø 4,5 x 30mm



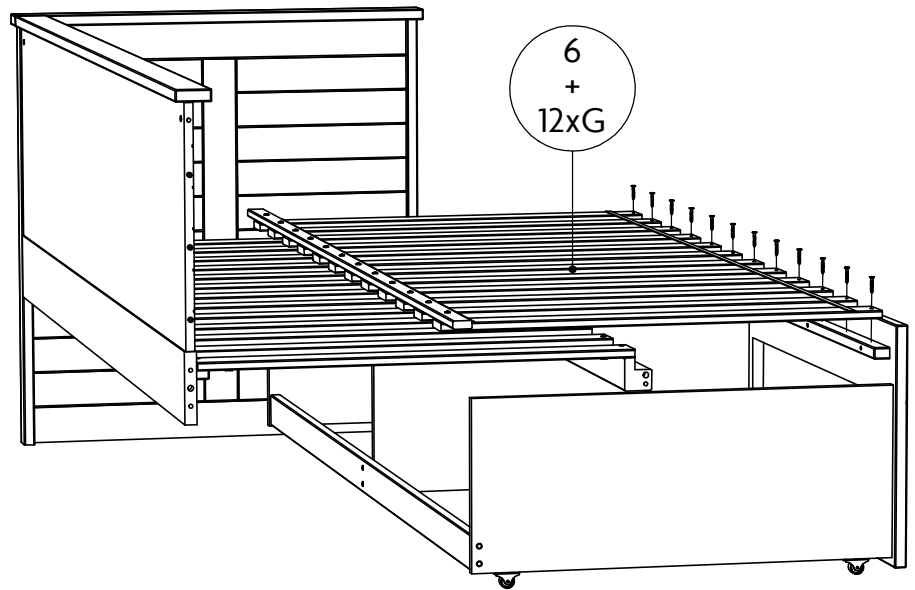
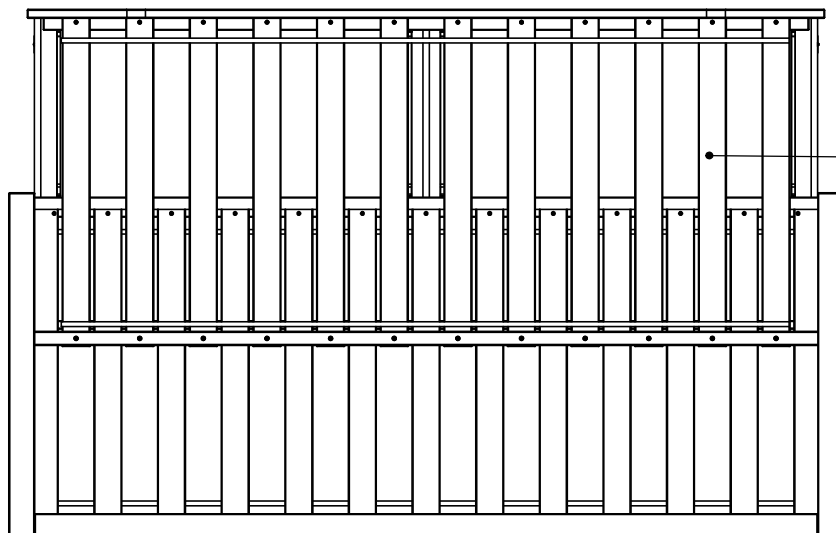
G x 12

8

6  
+  
12xG

x12

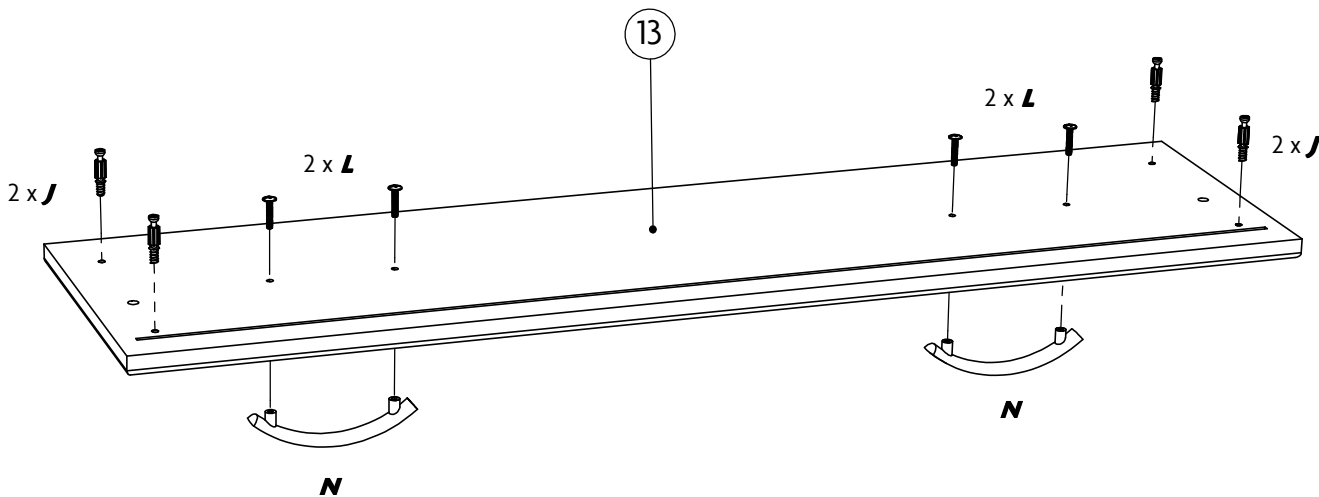
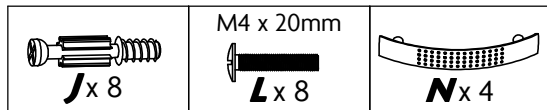
G

6  
+  
12xG6  
+  
12xG



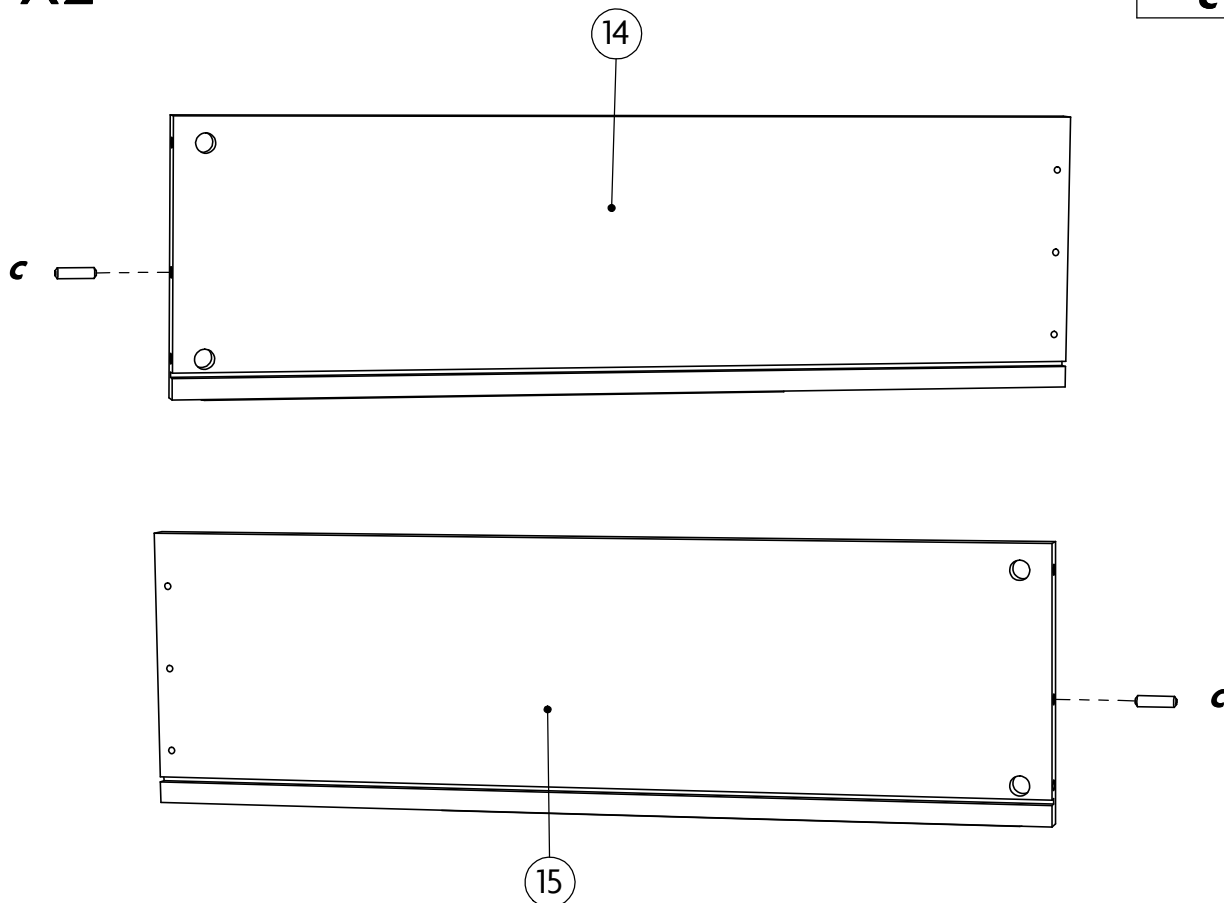
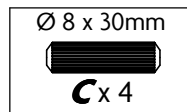
9

X2

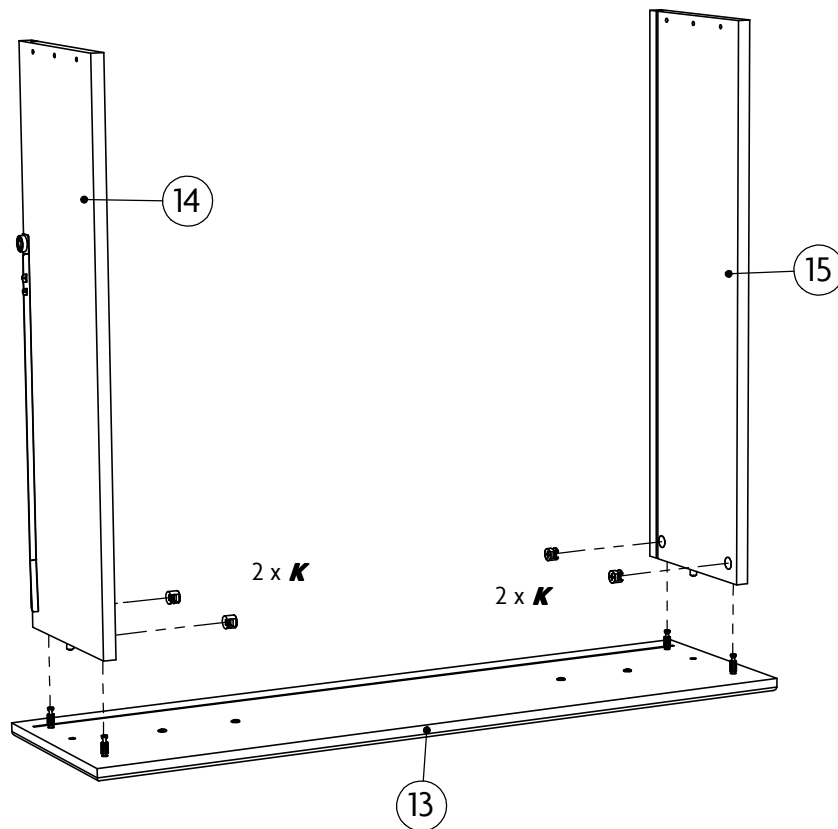


10

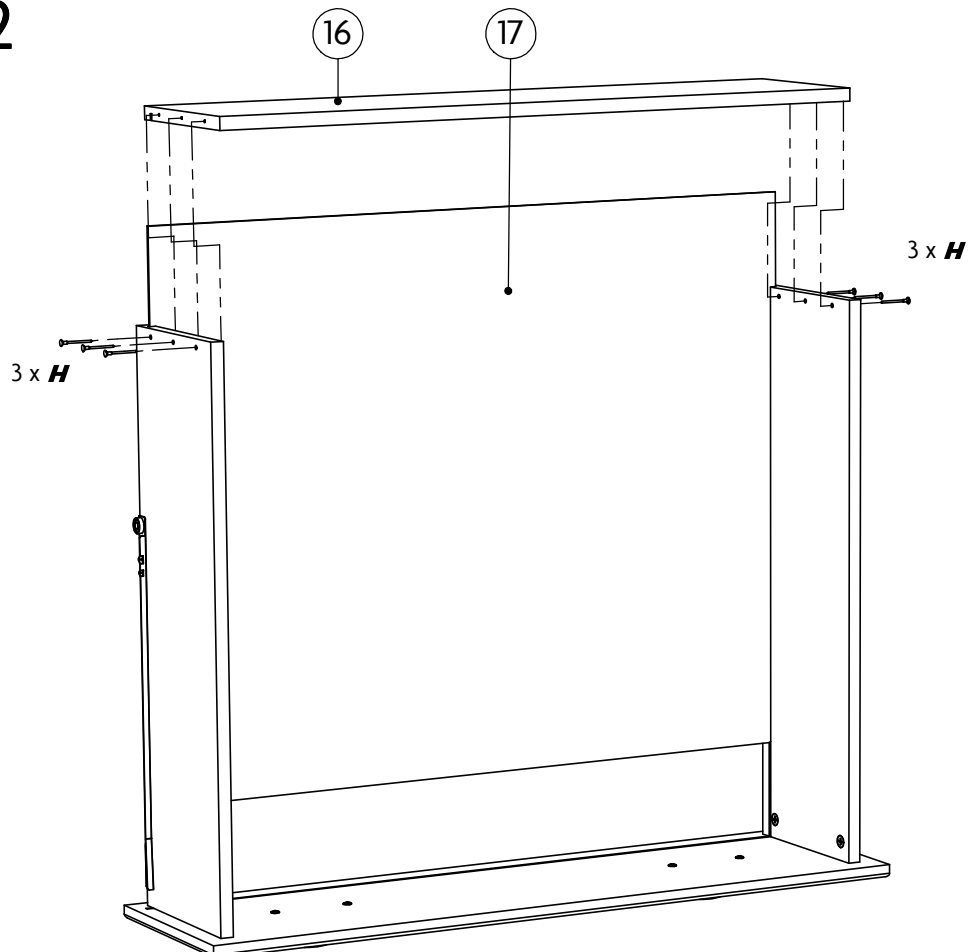
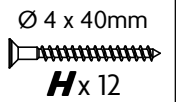
X2



**11** X2



**12** X2



13

