


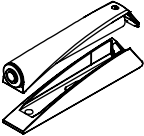


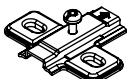

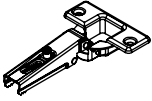
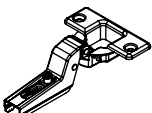

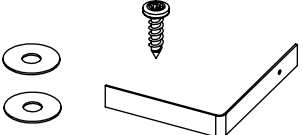
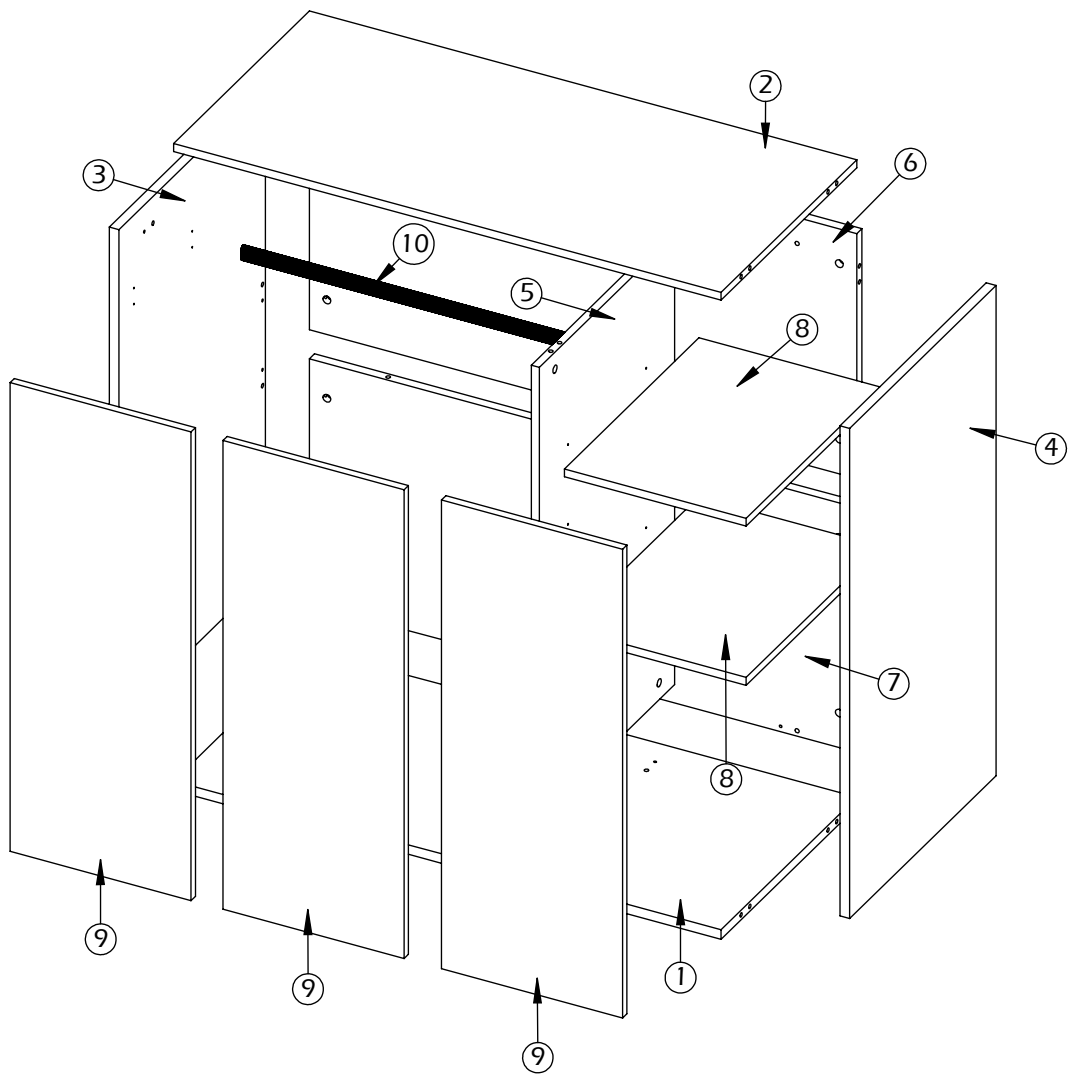


7200.785/775/460/645/479




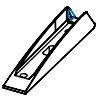

35kg

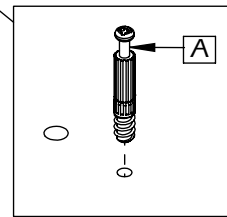
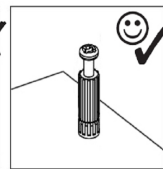
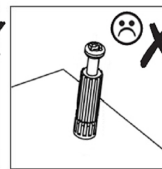
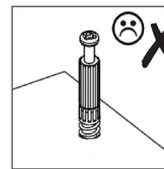
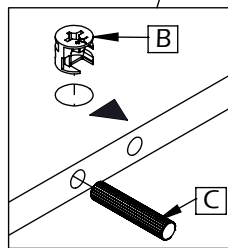
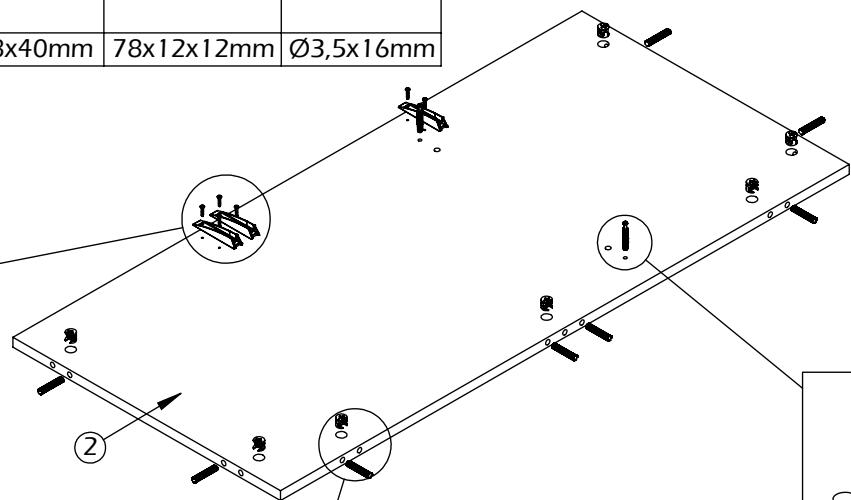
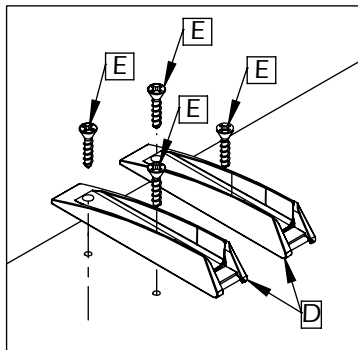
<p>A - 26x</p>  <p>Ø7x41mm 0512.041</p>	<p>B - 26x</p>  <p>Ø15x13mm 0512.042</p>	<p>C - 31x</p>  <p>Ø8x40mm 0540.004</p>	<p>D - 3x</p>  <p>78x12x12mm 0520.020/021</p>	<p>E - 6x</p>  <p>Ø3,5x16mm 0512.053</p>	<p>F - 28x</p>  <p>Ø4x16mm 0512.024</p>	<p>G - 6x</p>  <p>52x42x15mm 0511.121</p>	<p>H - 2x</p>  <p>Ø43x20x13mm 0519.181</p>
<p>I - 2x</p>  <p>100x62x17mm 0511.108</p>	<p>J - 4x</p>  <p>100x62x32mm 0511.112</p>	<p>K - 8x</p>  <p>Ø6,5x16mm 0900.174</p>	<p>L - 1x</p>  <p>Ø15x1mm/ Ø3.5x16mm/ 155x13x1mm 0516.019</p>				

IM-0623.1114/1






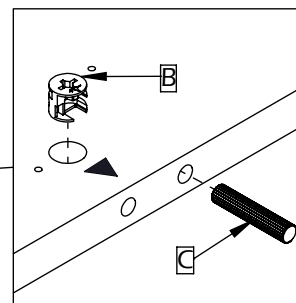
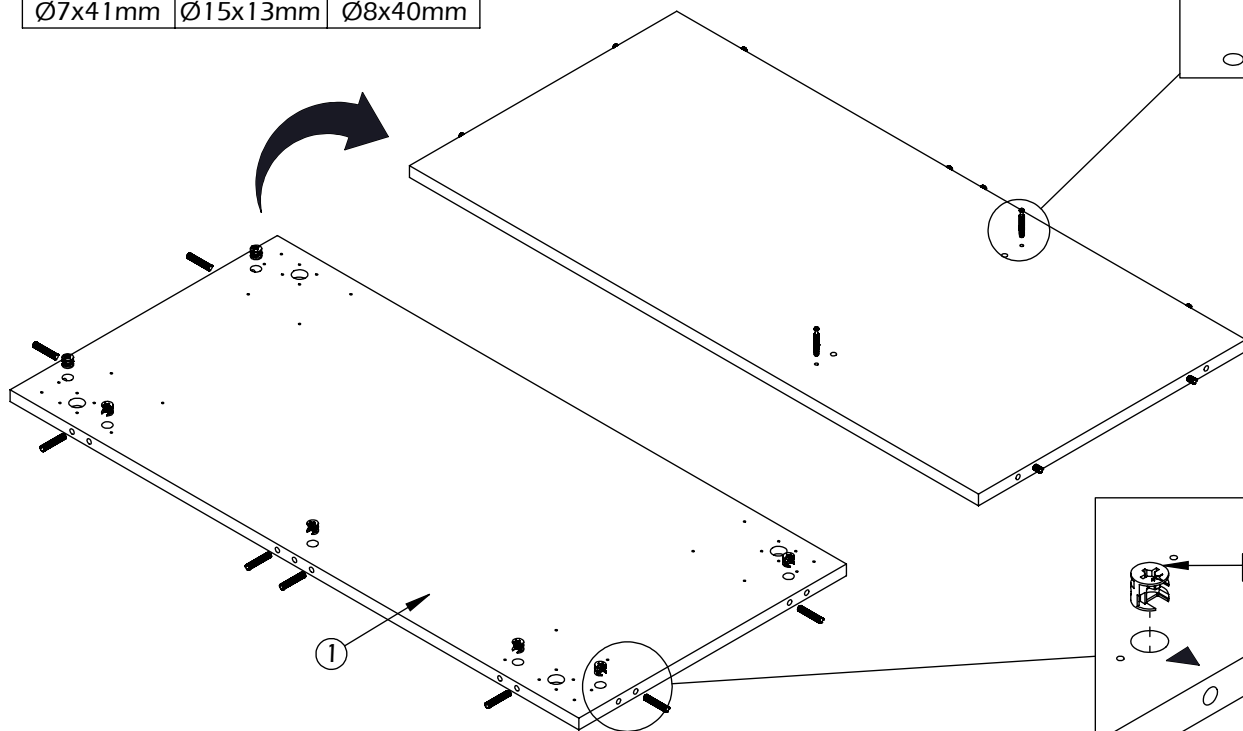
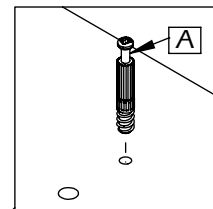
1

A - 2x	B - 7x	C - 8x	D - 3x	E - 6x
				
Ø7x41mm	Ø15x13mm	Ø8x40mm	78x12x12mm	Ø3,5x16mm




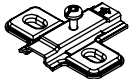



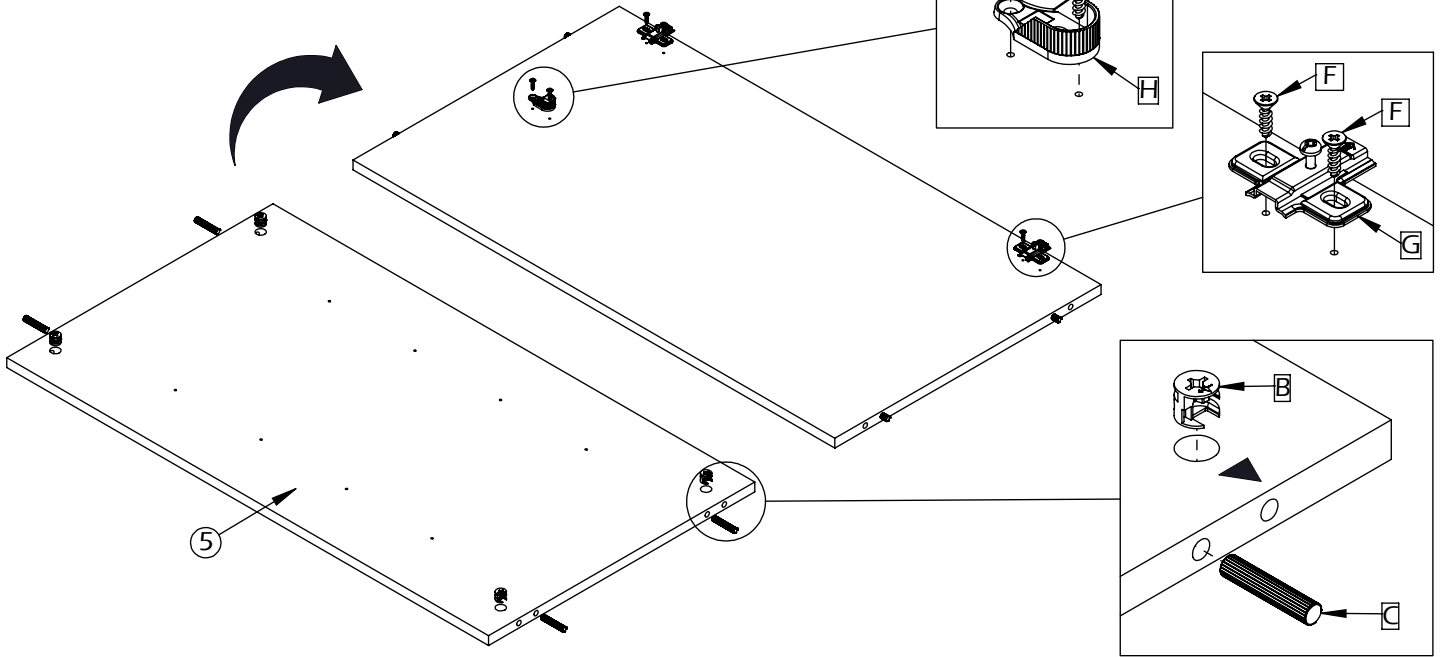
2

A - 2x	B - 7x	C - 8x
		
Ø7x41mm	Ø15x13mm	Ø8x40mm

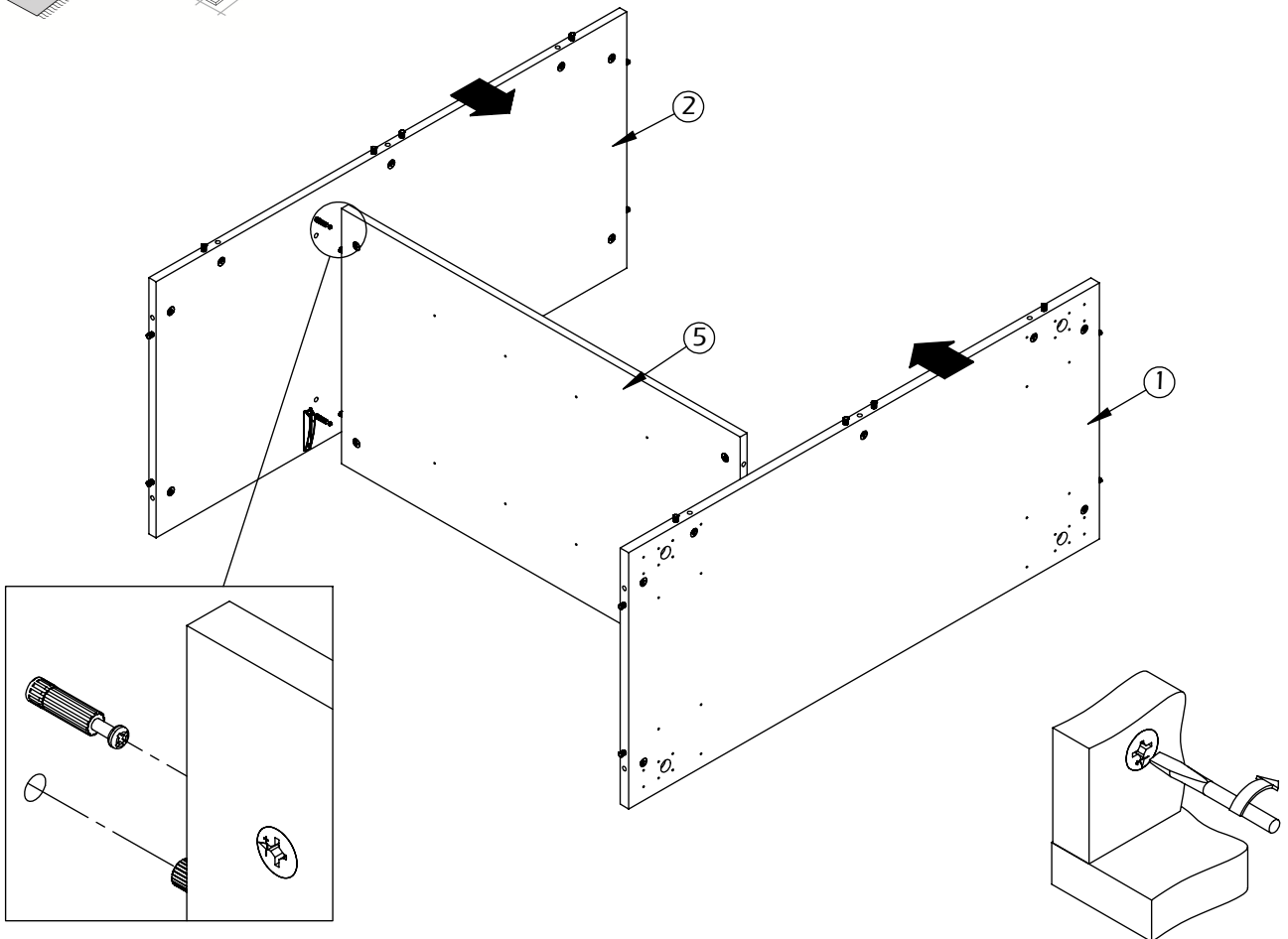
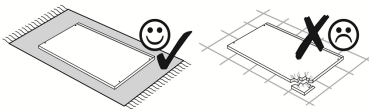


3




B - 4x 	C - 4x 	H - 1x 	G - 2x 	F - 6x 
Ø15x13mm	Ø8x40mm	Ø43x20x13mm	52x42x15mm	Ø4x16mm

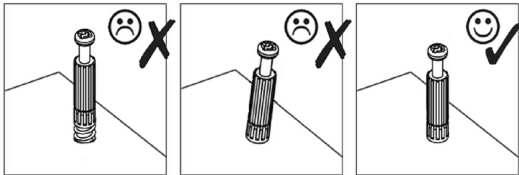
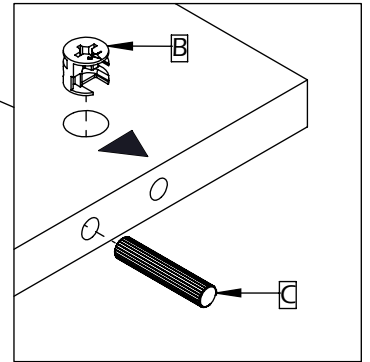
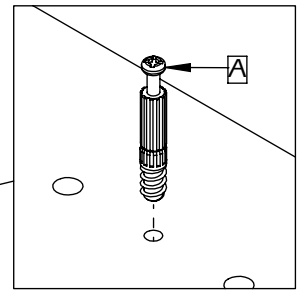
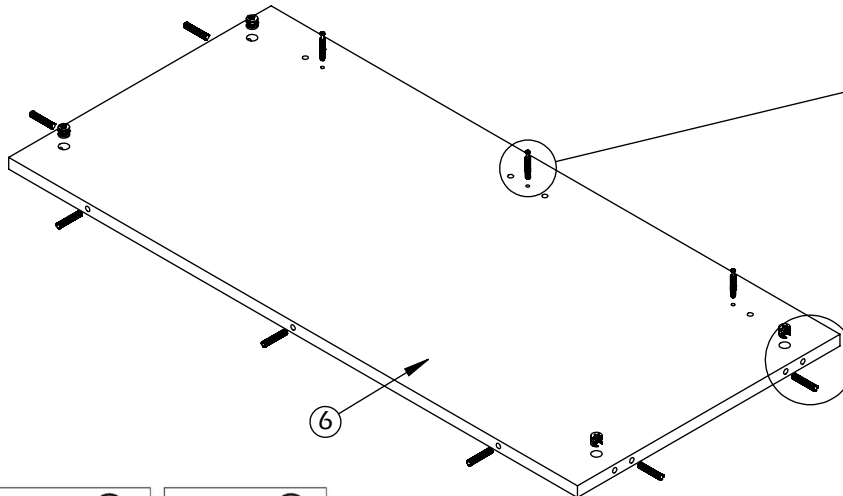
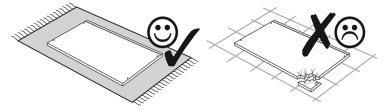


4






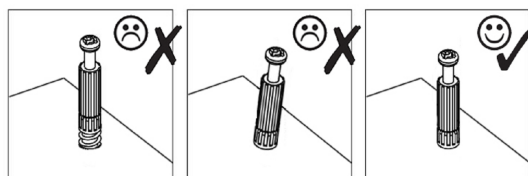
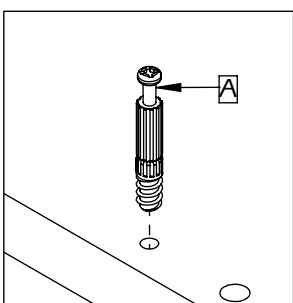
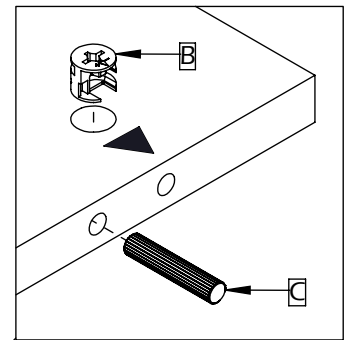
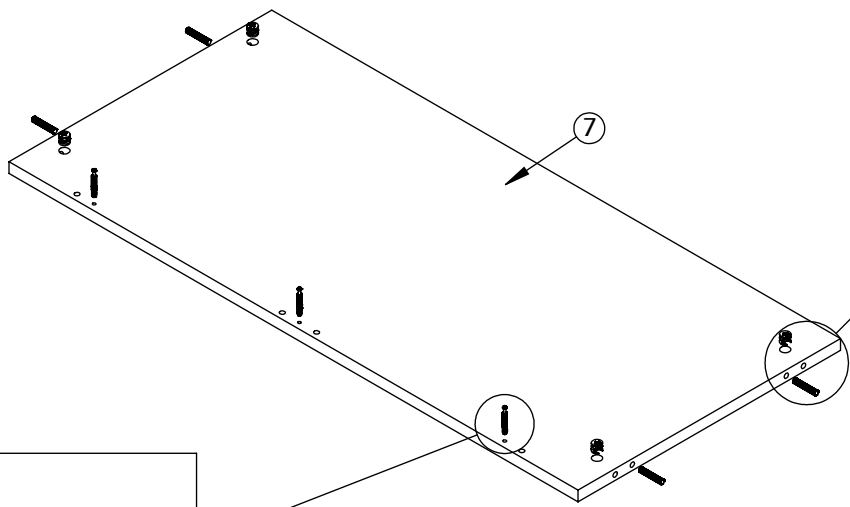
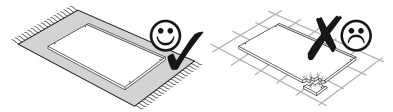
5

A - 3x 	B - 4x 	C - 7x 
Ø7x41mm	Ø15x13mm	Ø8x40mm

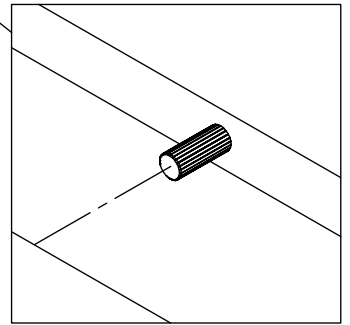
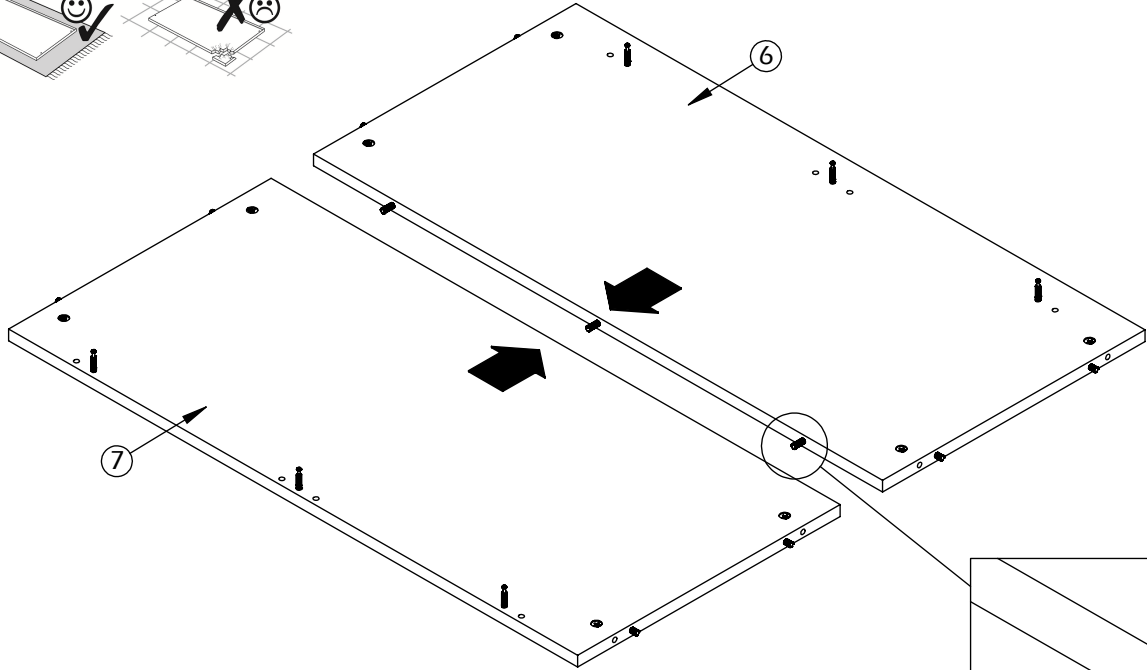
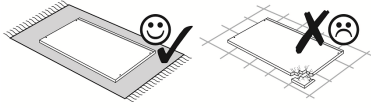


6

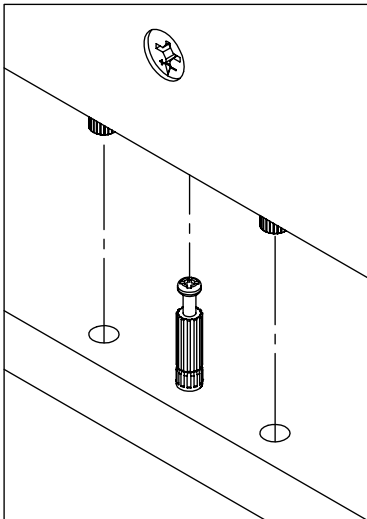
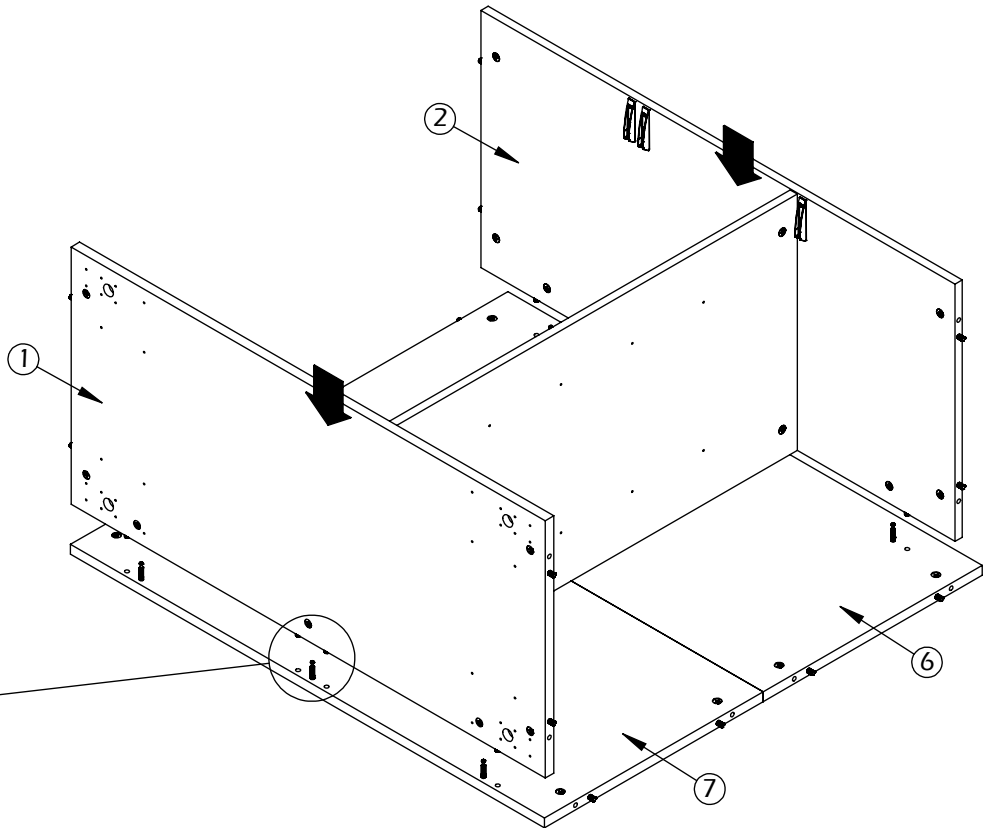
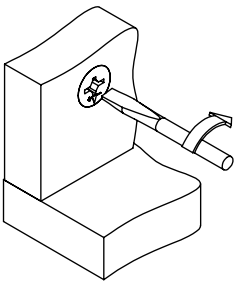
A - 3x 	B - 4x 	C - 4x 
Ø7x41mm	Ø15x13mm	Ø8x40mm


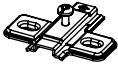




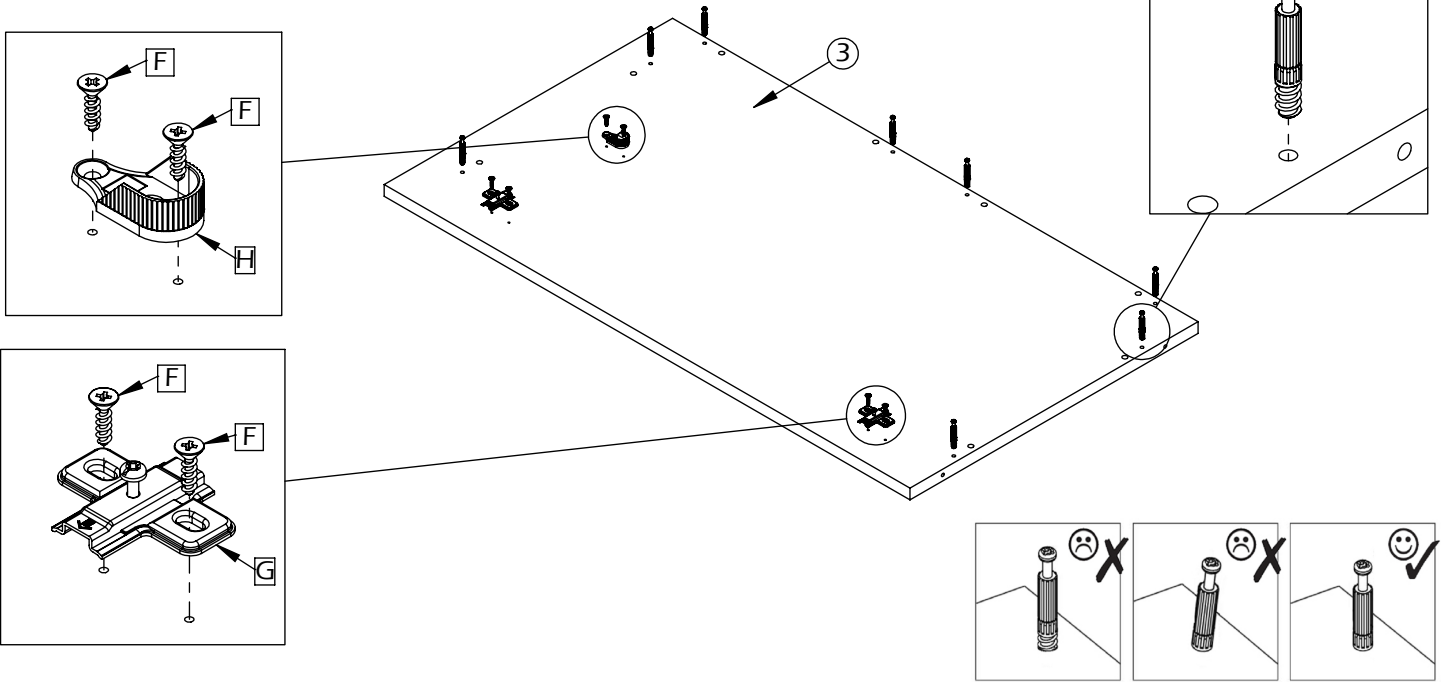
7


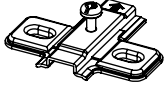



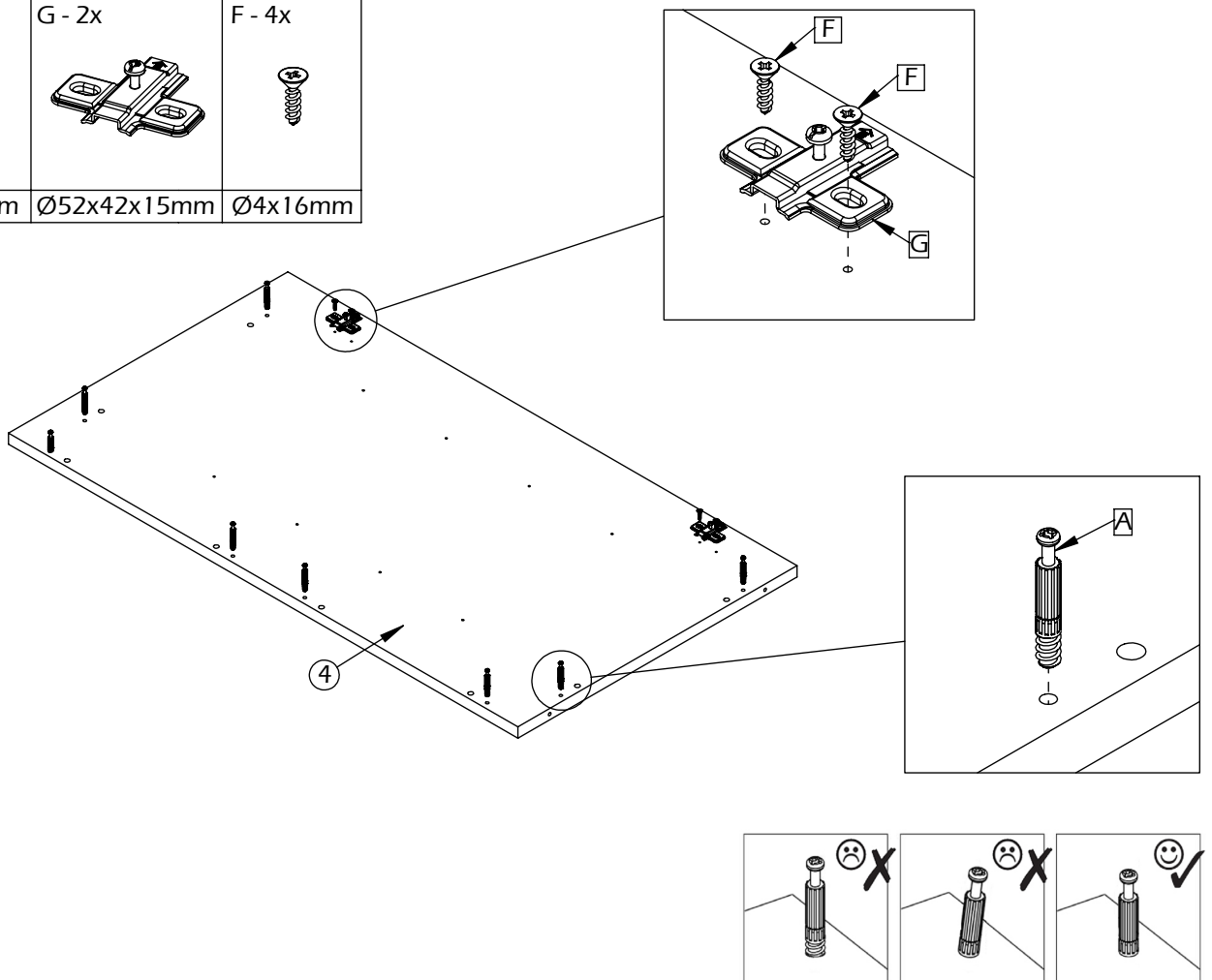
8



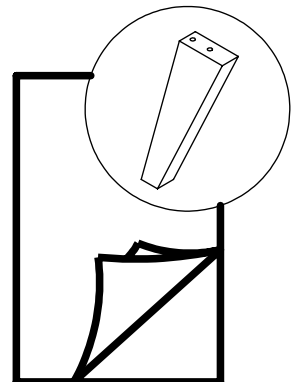
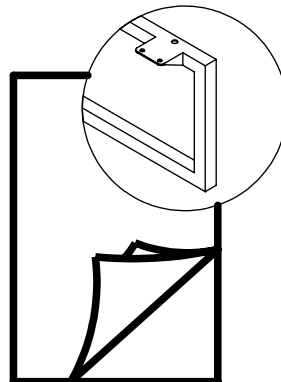
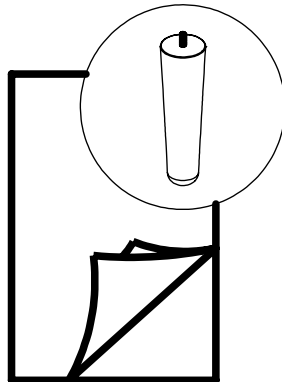
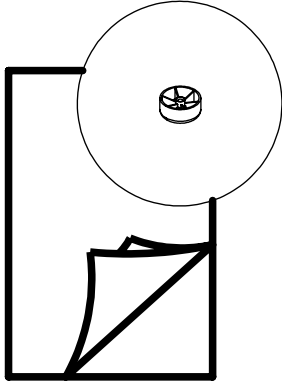
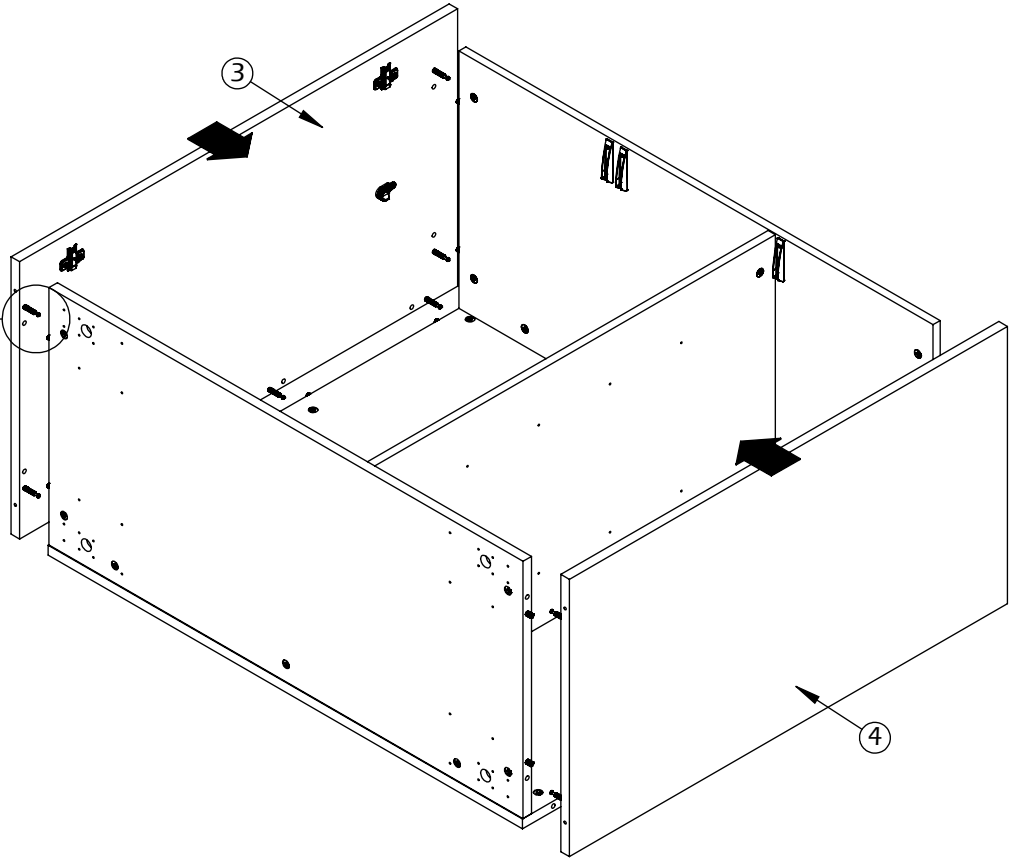
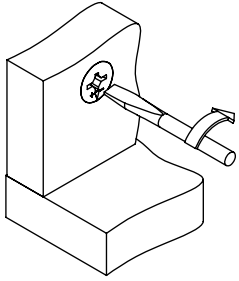
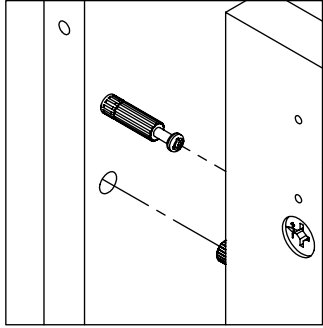
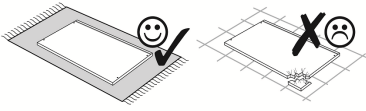
9	A - 8x 	G - 2x 	H - 1x 	F - 6x 
	Ø7x41mm	52x42x15mm	43x20x13mm	Ø4x16mm



10	A - 8x 	G - 2x 	F - 4x 
	Ø7x41mm	Ø52x42x15mm	Ø4x16mm

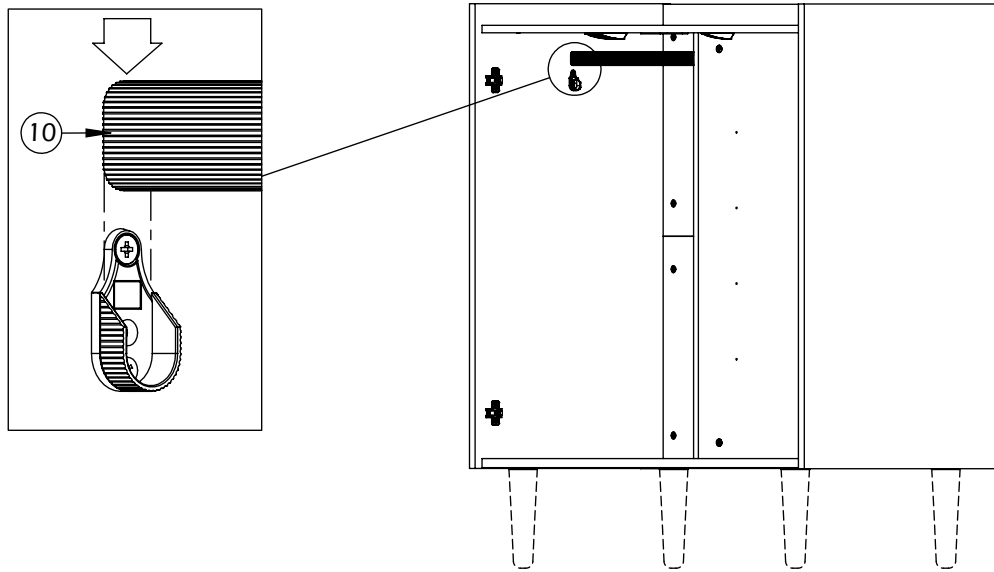


11

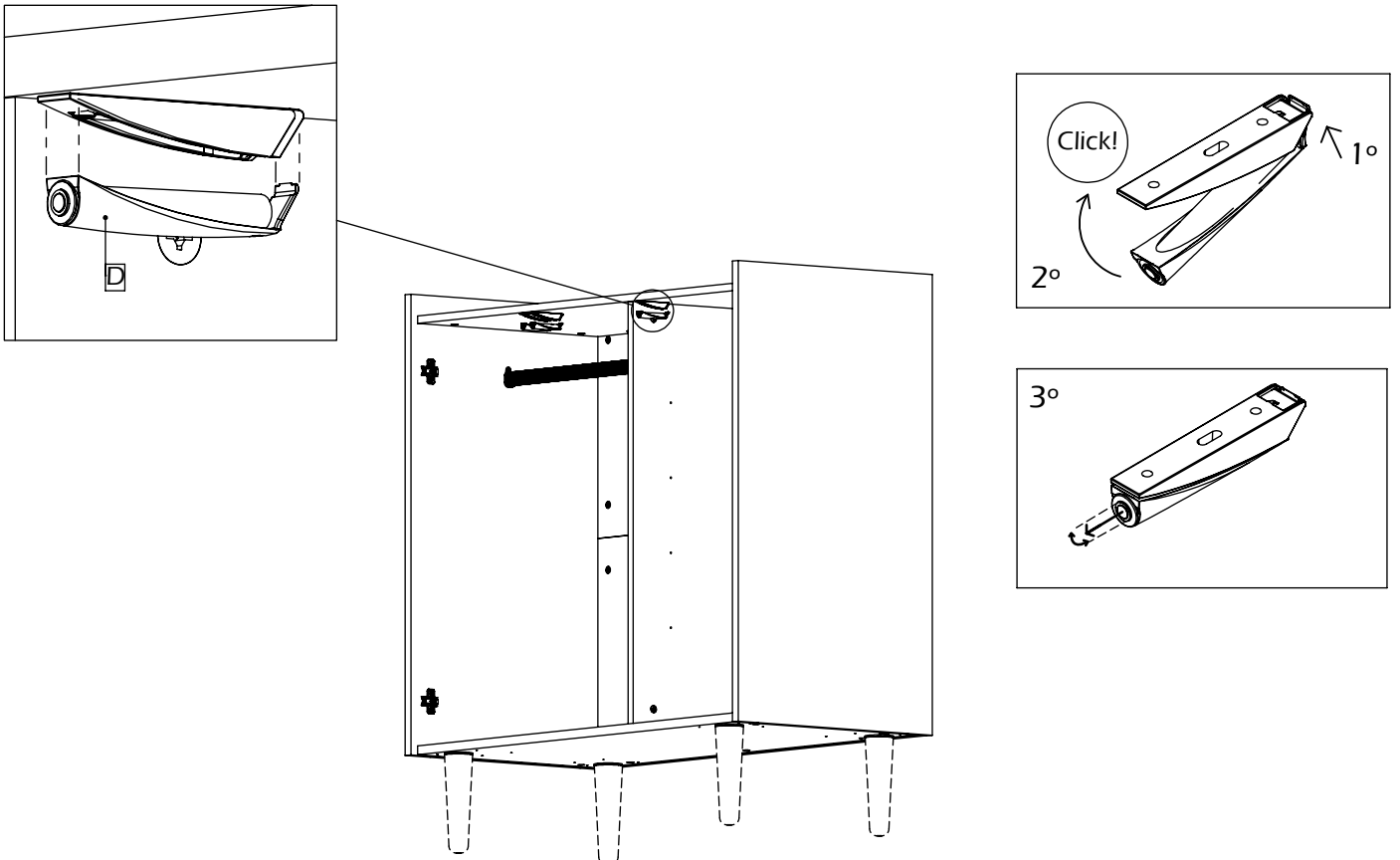




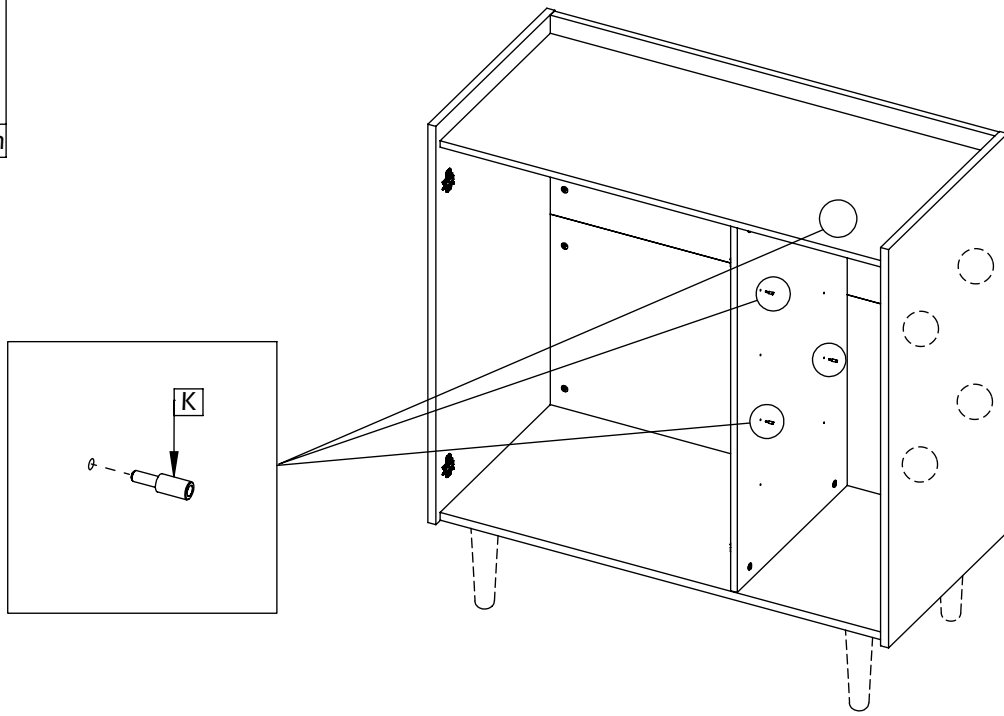
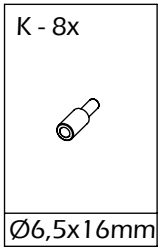
12



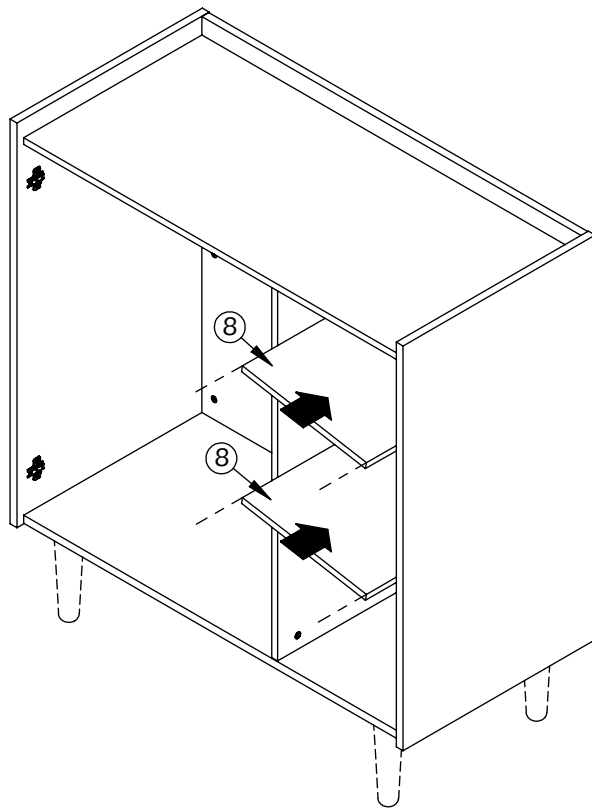
13



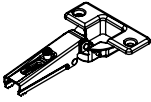
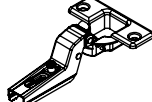

14

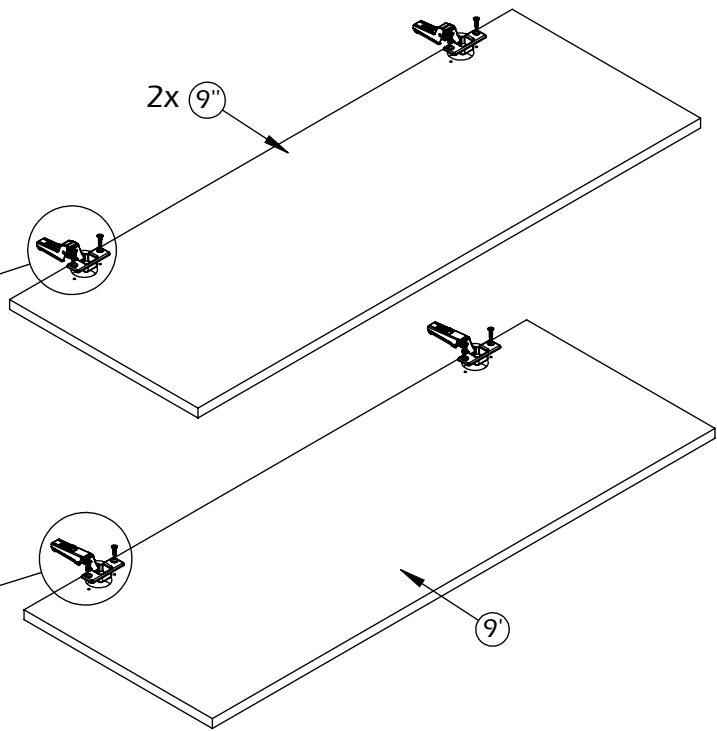
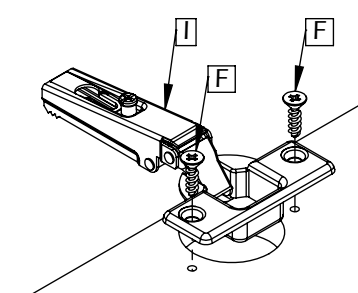
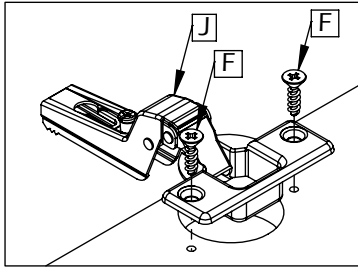


15

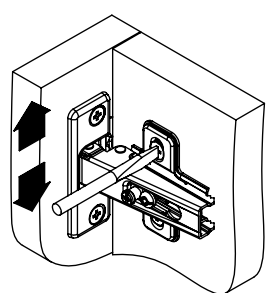
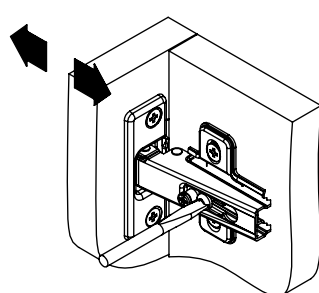
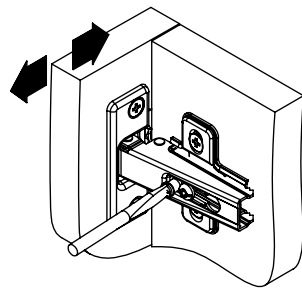
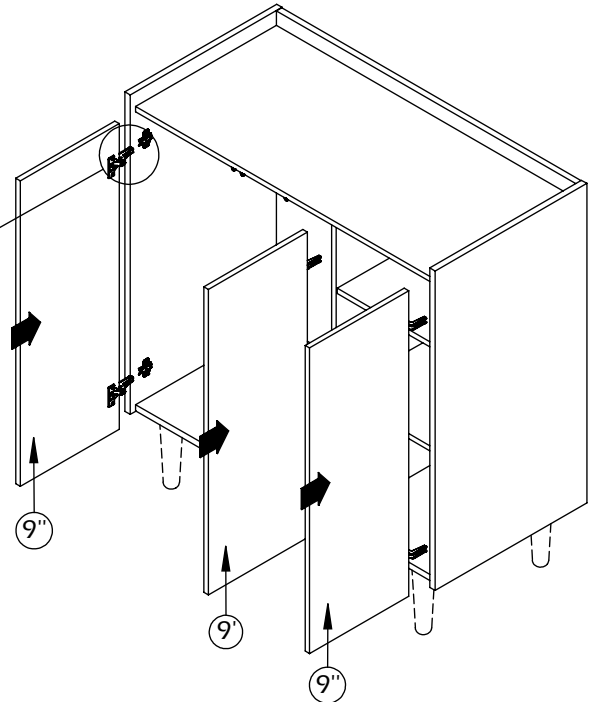
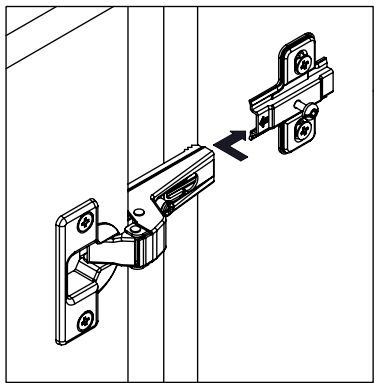


16

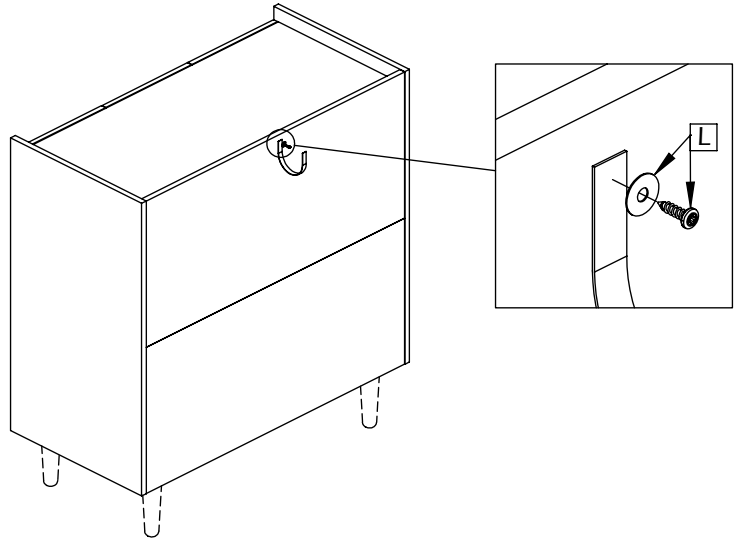
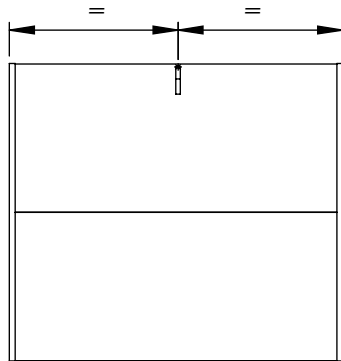
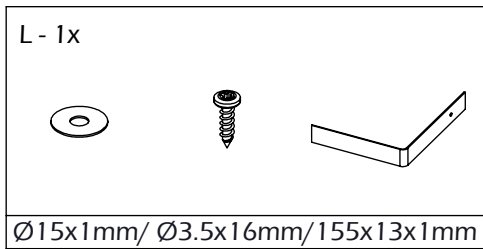
I - 2x 	J - 4x 	F - 12x 
100x62x17mm	100x62x32mm	Ø4x16mm



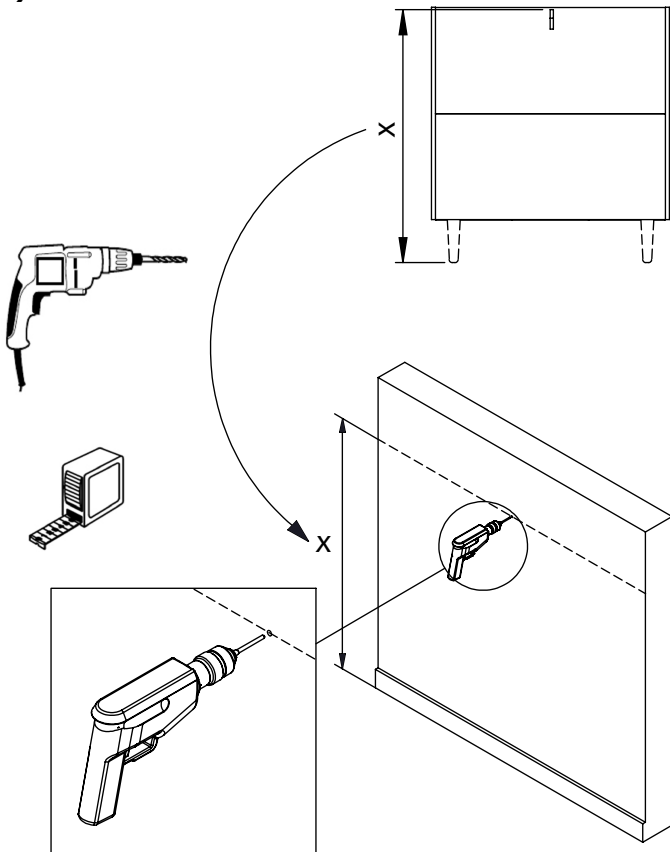
17



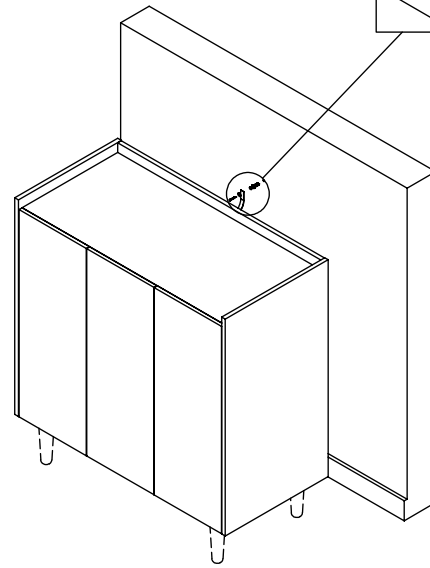
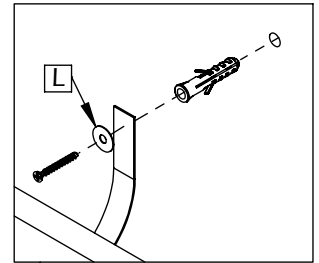
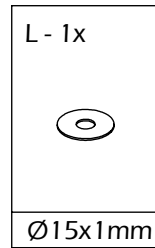
18



19



20



**Achtung • Attention • Attenzione • Opgelet • Uwaga • Pozor • Figyelem**



D	Wandbefestigung dient als Kippschutz – unbedingt anbringen! Bei einigen Wandtypen kann ein Spezialdübel erforderlich sein!	CZ	Montáž na stěnu slouží jako ochrana proti převrnutí – bezpodmínečně umístěte! U některých typů stěn může být zapotřebí speciální hmoždinka!
GB	The wall fastening serves to prevent tipping – be absolutely sure to mount it! For certain wall types, a special wall plug may be necessary!	SK	Upevnenie na stenu slúži ako ochrana proti prevráteniu – bezpodmienečne použite! Pre niektoré druhy stien môže byť potrebná špeciálna hmoždinka!
FR	La fixation murale sert de protection contre le basculement – à installer impérativement ! Pour certains types de murs il faut des chevilles spéciales !	HU	A terméket a falhoz kel rögzíteni, külfönb az felborulhat! Egyes fal típusoknál speciális tiplít kell használni!
IT	Il fissaggio alla parete serve da protezione anti-ribaltamento – attaccarla assolutamente! Per alcune strutture di parete può essere necessario un tassello speciale!	RO	Sistemul de fixare la perete servește ca protecție la răsturnare – de montat obligatoriu! Pentru unele tipuri de pereți este posibil să fie necesar un diblu special!
NL	Bevestiging aan de muur dient als kantelbescherming – zeker en vast bevestigen! Bij enkele muurtypes is een speciale plugmisschien vereist!	TR	Duvardaki sabitleme, devrilmeye karşı bir emniyet tedbiridir ve mutlaka monte edilmelidir! Bazı duvar tiplerinde bunun için özel bir dübel gerekli olabilir!
PL	Mocowanie do ściany jest jednocześnie zabezpieczeniem przed przewróceniem – koniecznie zamontować! Do niektórych rodzajów ścian koniecznie zastosować specjalne kołki mocujące.	RU	Обязательно установите крепление на стене во избежание опрокидывания! Для некоторых типов стен может потребоваться специальный дюбель!
		PT	A fixação do produto à parede serve para prevenir que este tombe! Certifique-se que executa este passo correctamente. Para determinados tipos de parede pode ser necessário utilizar uma bucha especial!