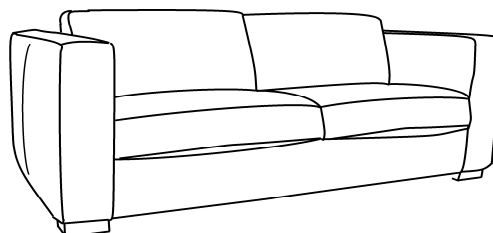
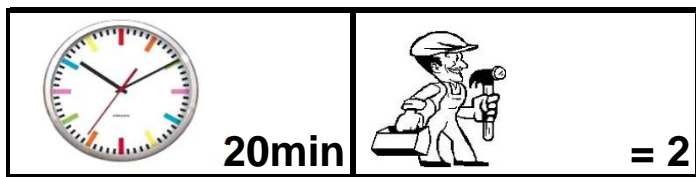
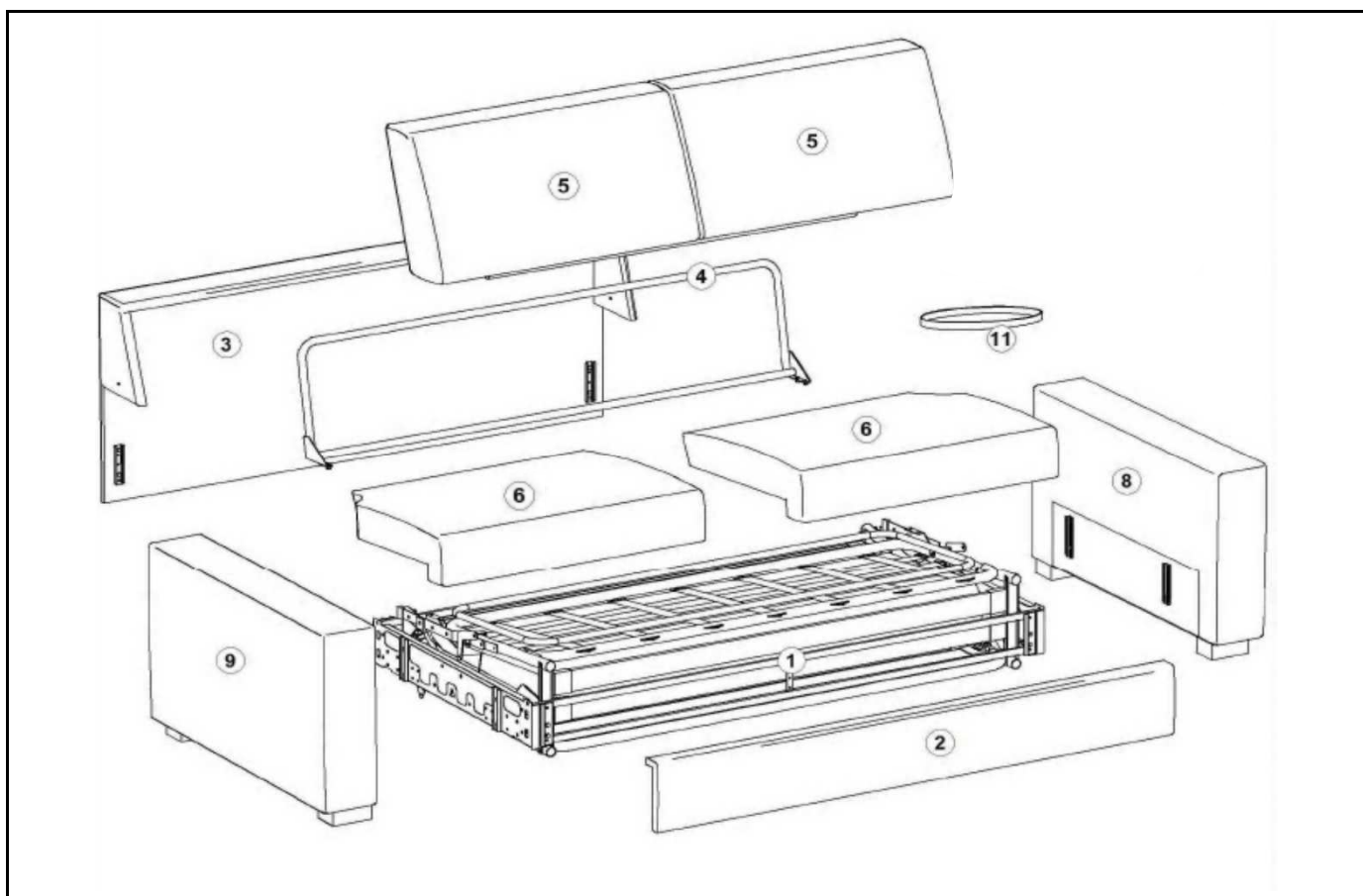


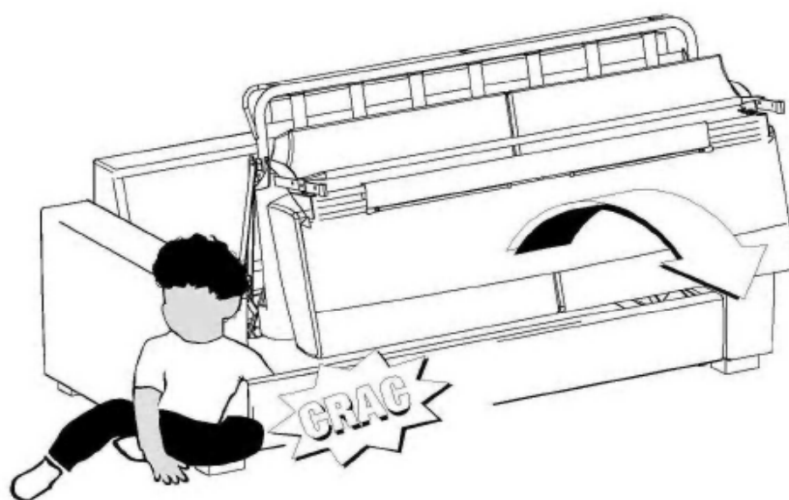
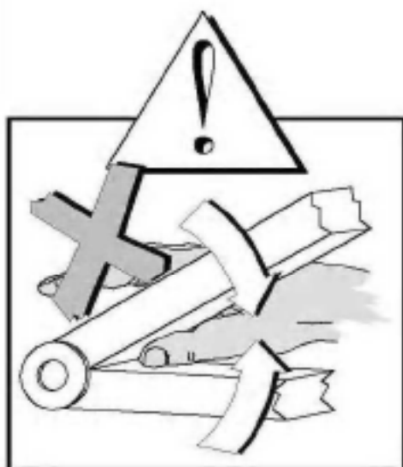
NOTICE DE MONTAGE (FR)
ASSEMBLY INSTRUCTIONS (GB)
MONTAGEANLEITUNG (D)



**VUE ECLATEE - EXPLODED VIEW - AUSEINANDERGEZOGENER -
 PERSPEKTIVSCHNITT - VISTA DESPIEZADA - SPACCATO**



OUTILLAGE - TOOLS - WERKZEUG - HERRAMIENTA - ATTREZZATURA	QUINCAILLERIE - HARDWARE - BESCHLAGE - CHINCAGLIERIA



CONSEILS D'UTILISATION :

FR

- NOTICE A CONSERVER
- Faire attention aux risques de coincements dans les articulations lors des manipulations.
- Tenir les enfants éloignés lors des manipulations.
- Ne pas laisser les enfants jouer avec les mécanismes.
- Ne pas laisser de couvertures, de coussins ou autres objets à l'intérieur du mécanisme lors de la fermeture du canapé lit.
- Ne pas refermer le canapé lit avec un matelas autre que celui avec lequel il a été livré.

USING INSTRUCTIONS :

GB

- KEEP THIS INSTRUCTIONS
- Pay attention to the risk of jamming in joints during handling.
- Keep children away during handling.
- Do not let children play with the mechanisms.
- Do not leave blankets, pillows or other objects inside the mechanism when closing the sofa bed.
- Do not close the sofa bed with a mattress other than that with which it was delivered.

ANREISE :

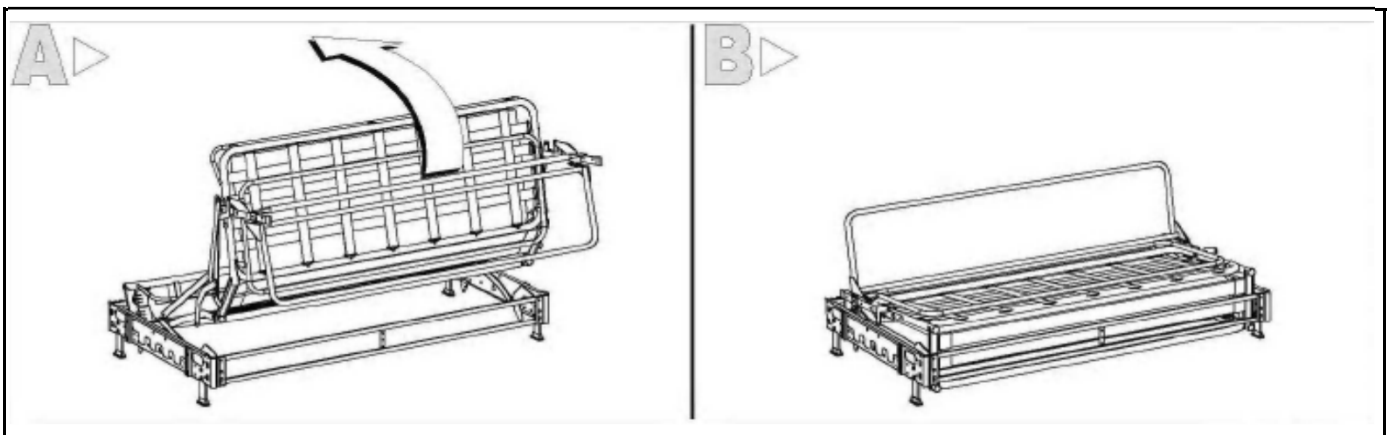
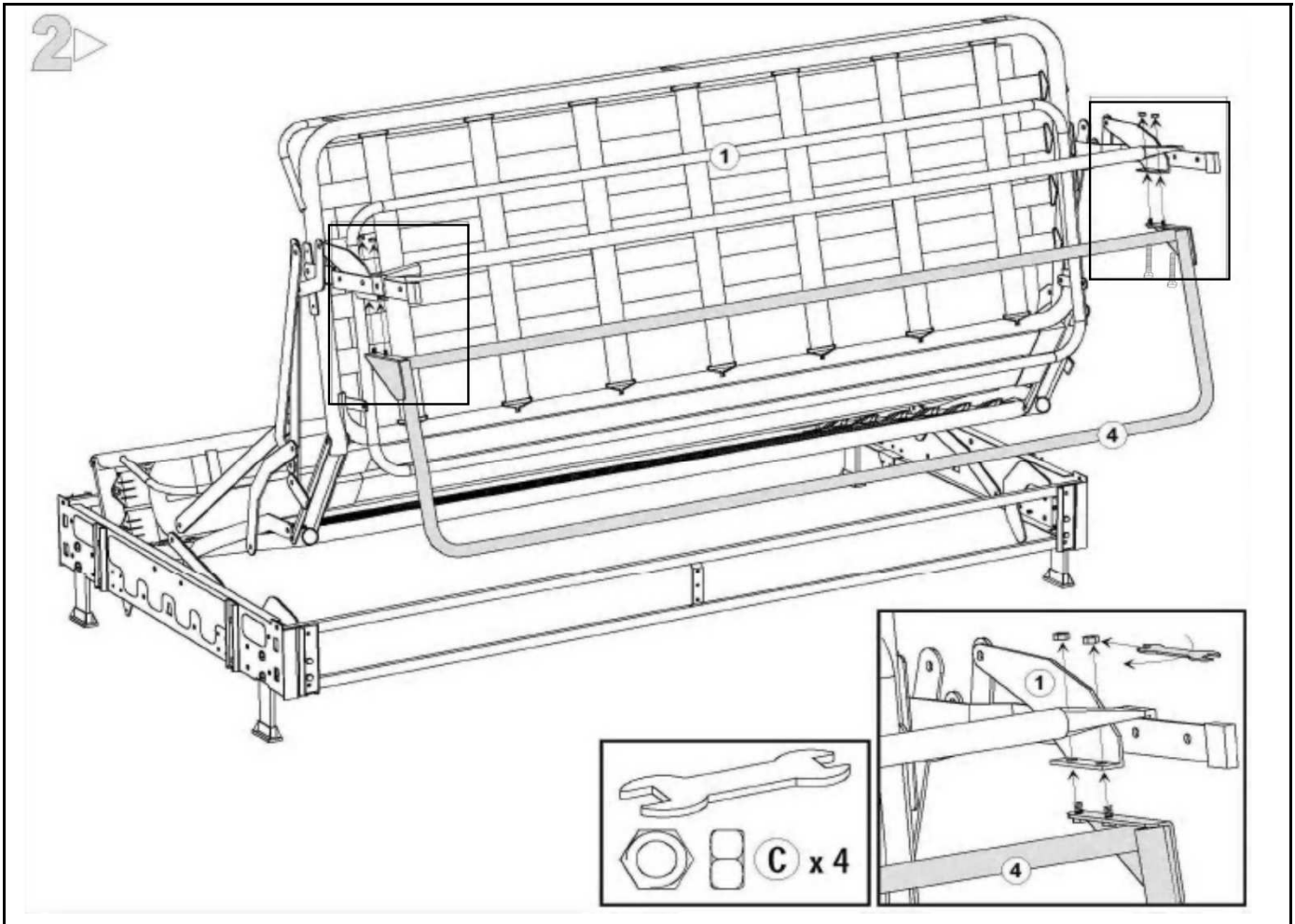
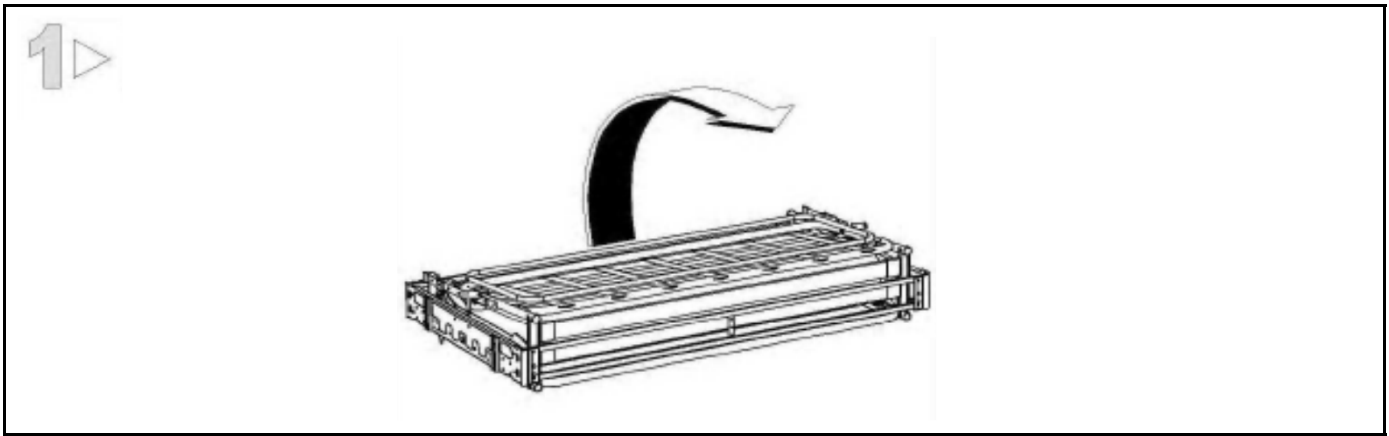
DE

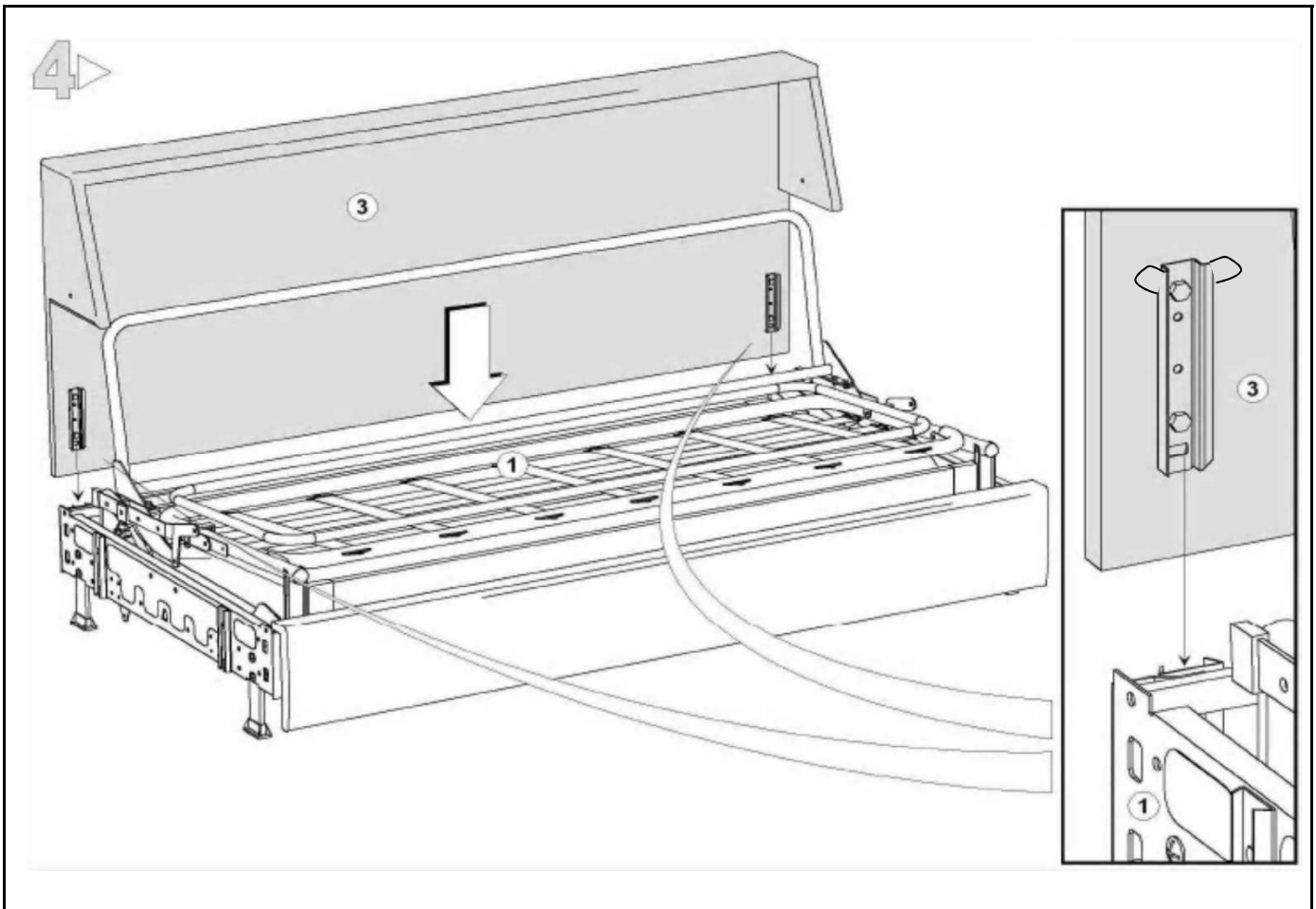
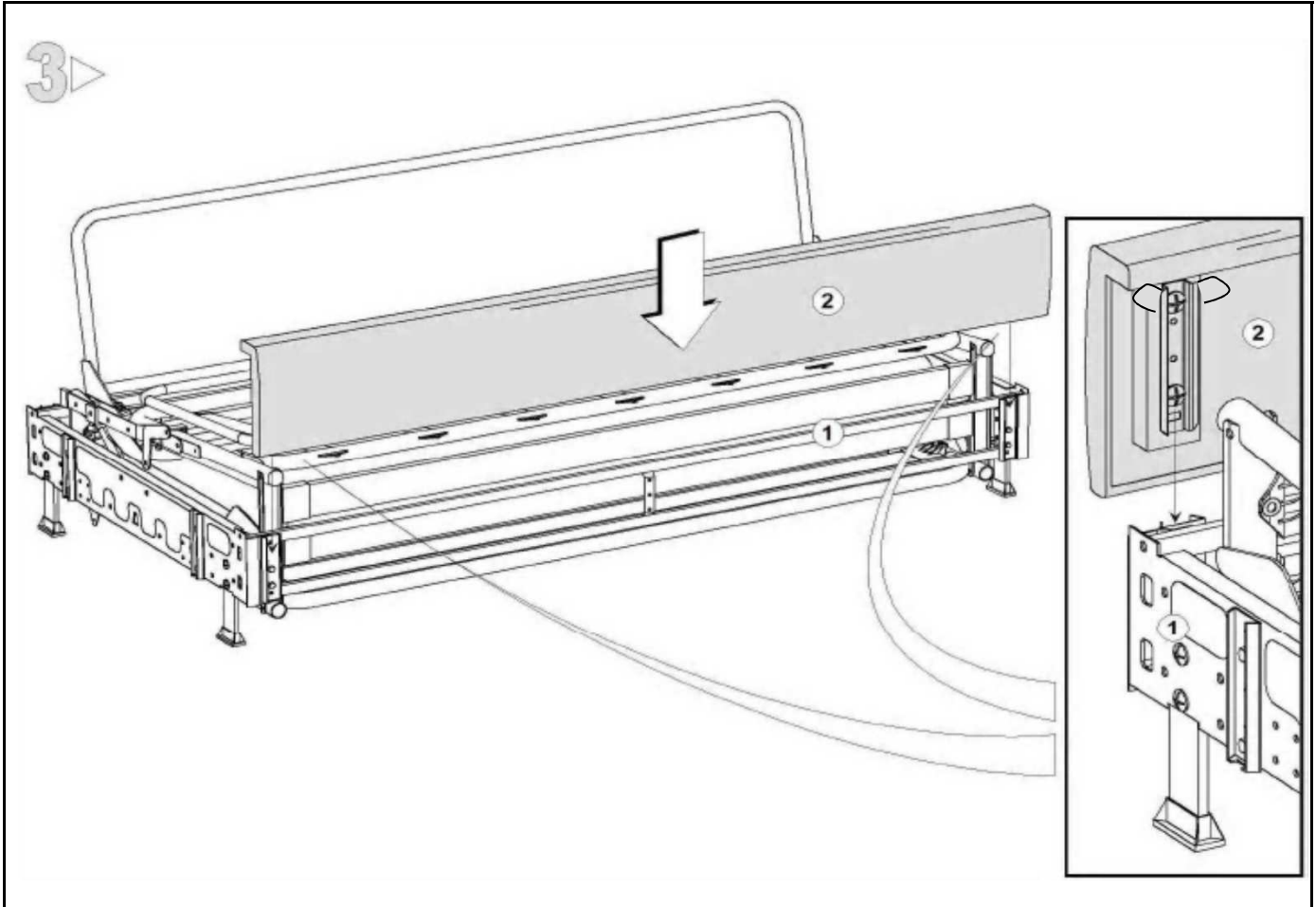
- HINWEIS ZU HALTEN
- Achten Sie auf die Gefahr von Papierstaus in den Gelenken während der Handhabung.
- Halten Sie Kinder während der Handhabung.
- Lassen Sie Kinder nicht mit den Mechanismen spielen.
- Lassen Sie keine Decken, Kissen oder andere Gegenstände im Inneren des Mechanismus beim Schließen der Schlafcouch.
- Schließen Sie nicht die Schlafcouch mit Matratze andere als die, mit denen sie geliefert wurde.

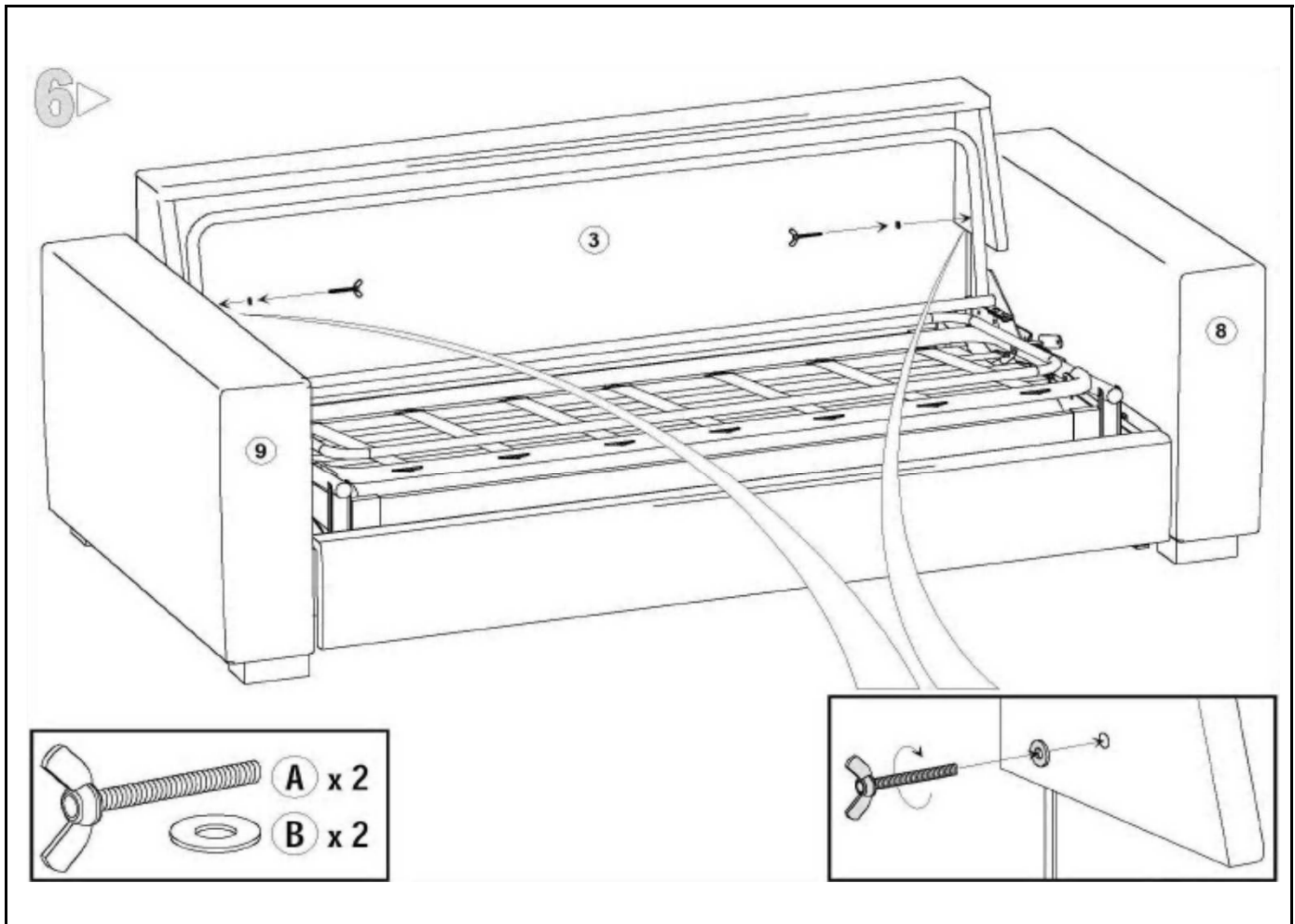
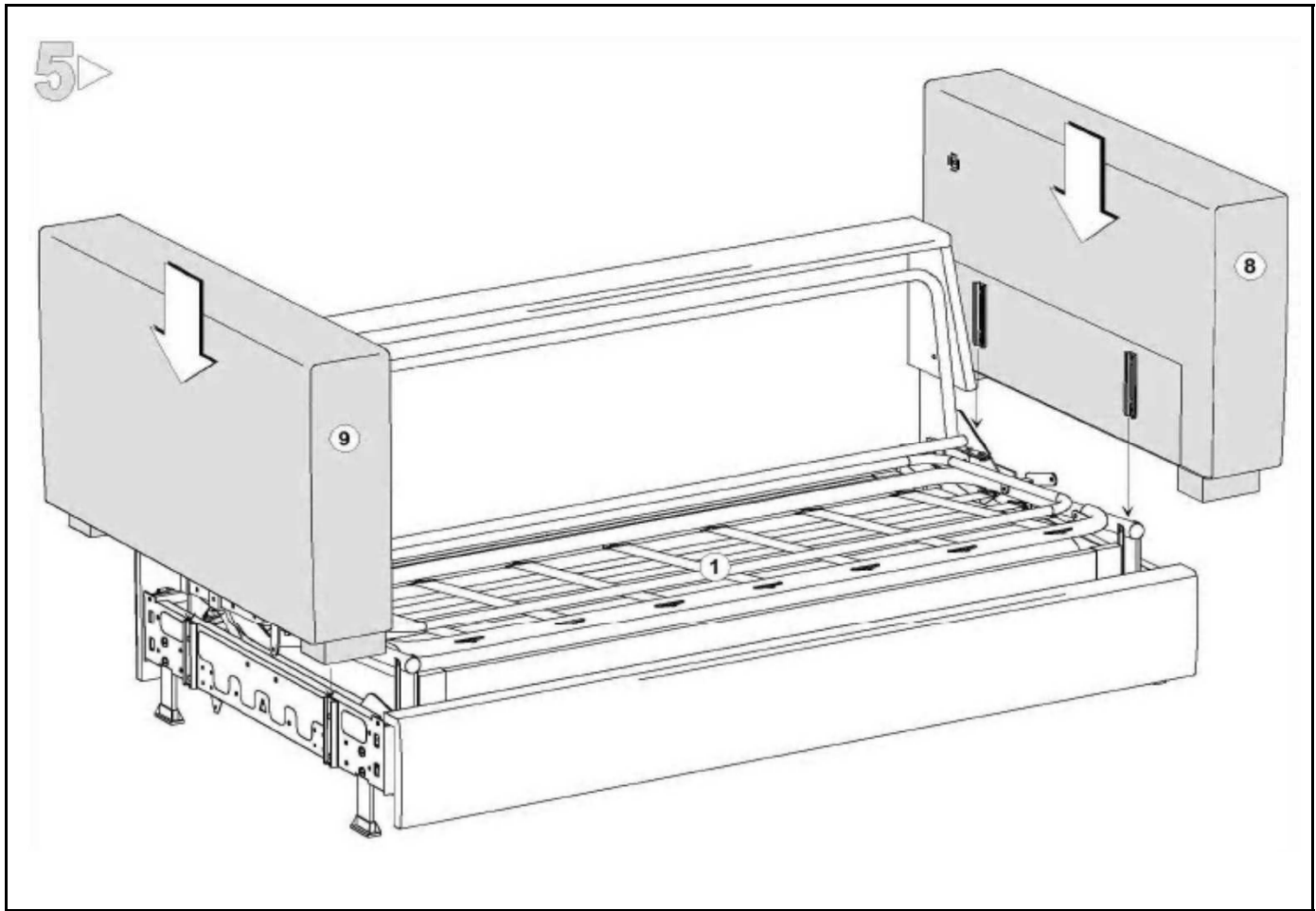
ISTRUZIONI :

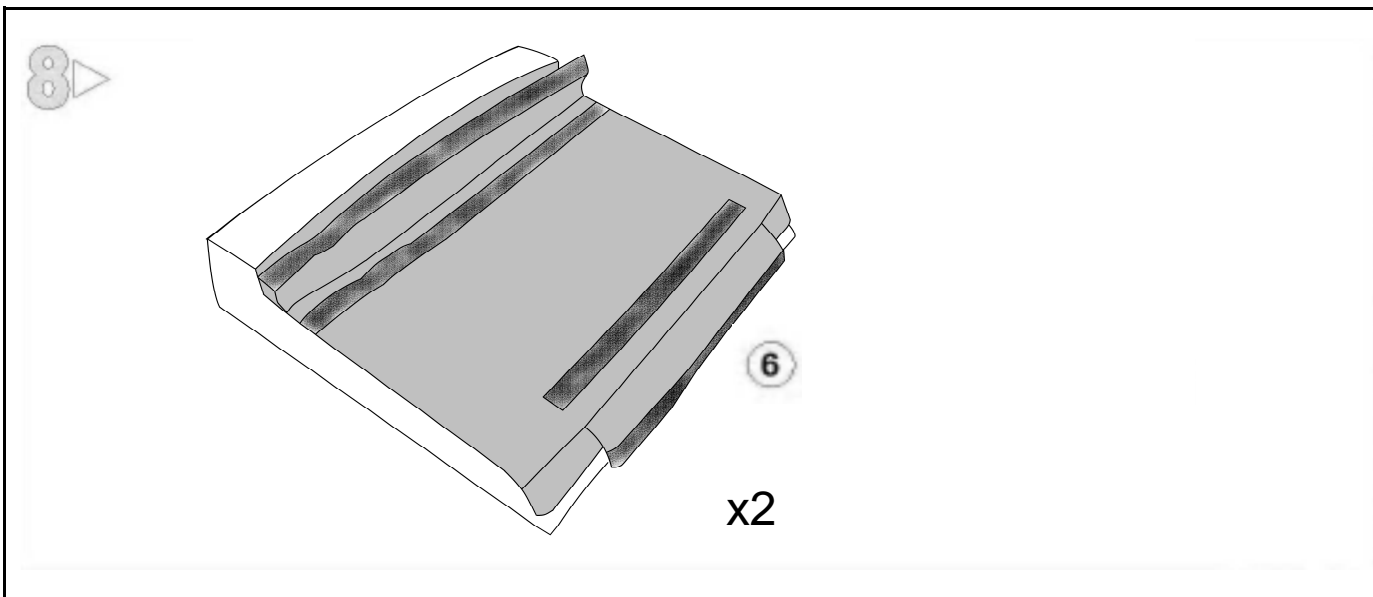
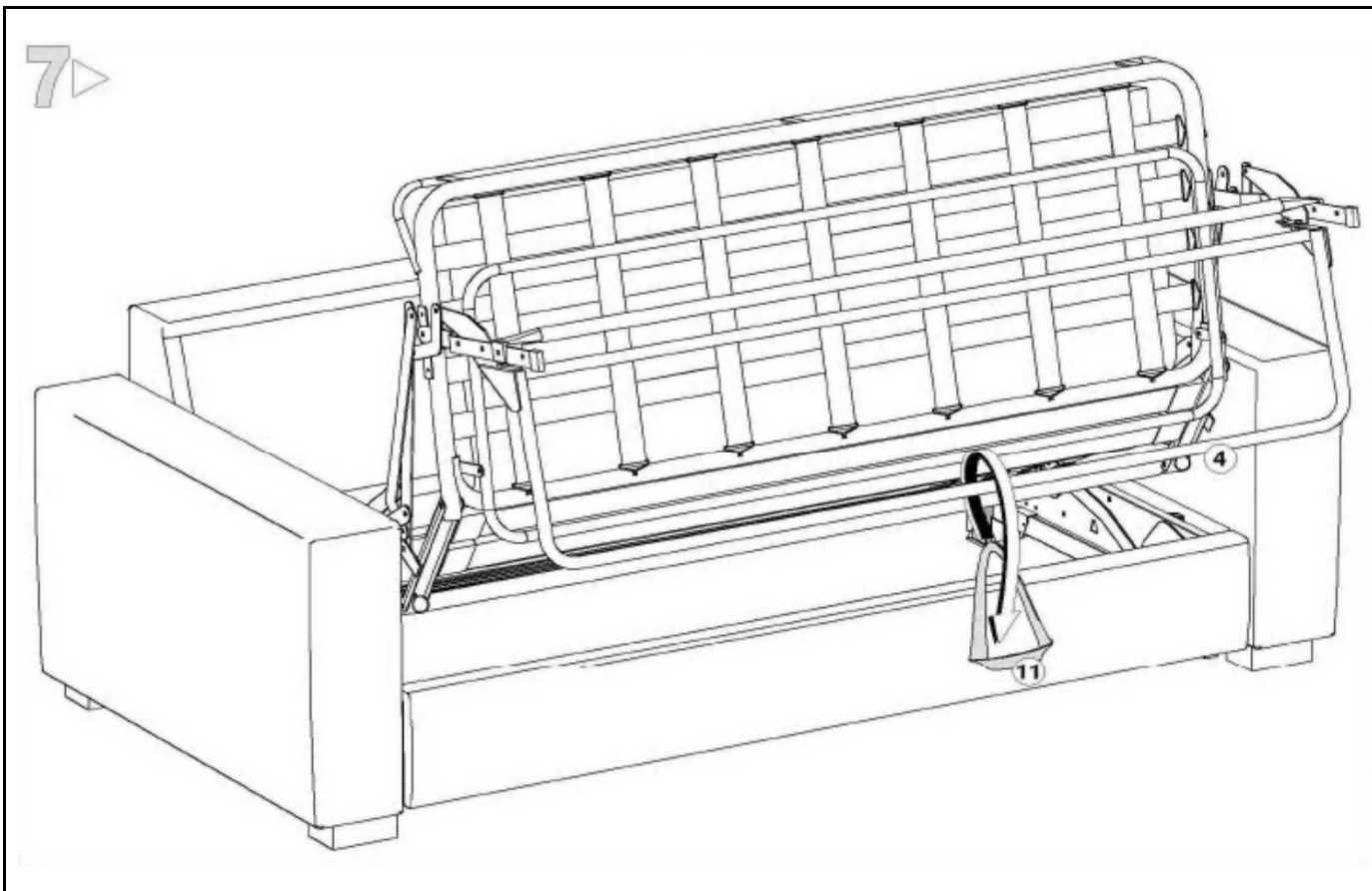
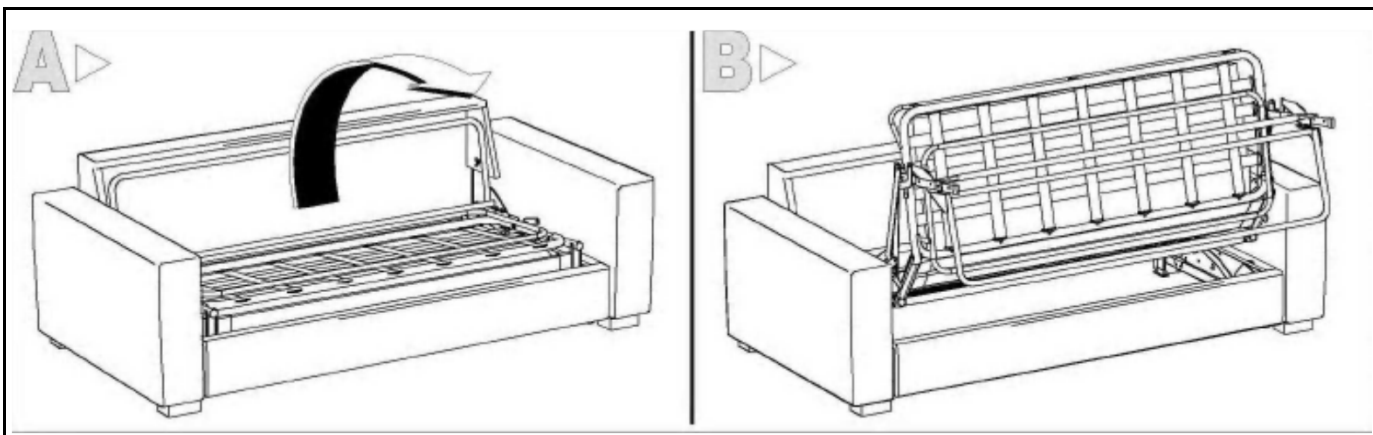
IT

- AVVISO PER MANTENERE
- Prestare attenzione al rischio di bloccaggio delle articolazioni durante la manipolazione.
- Tenere lontani i bambini durante la manipolazione.
- Non lasciare che i bambini giocare con i meccanismi.
- Non lasciare coperte, cuscini o altri oggetti all'interno del meccanismo di chiusura, quando il divano letto.
- Non chiudere il divano letto con un altro materasso di quella con cui è stato consegnato.

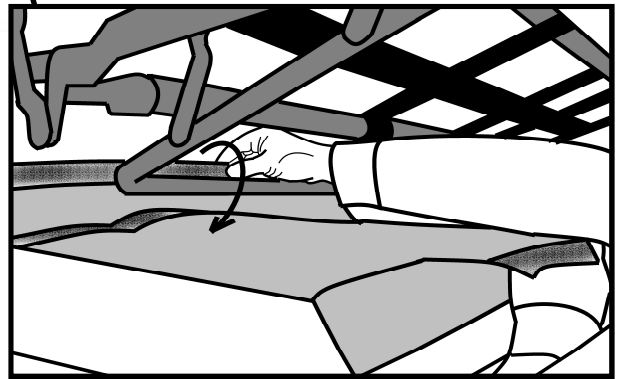
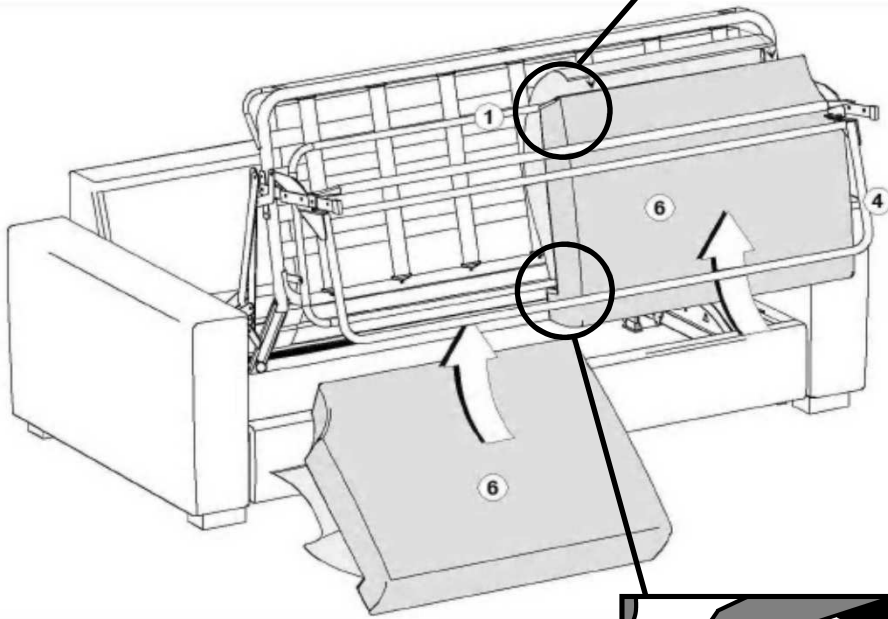
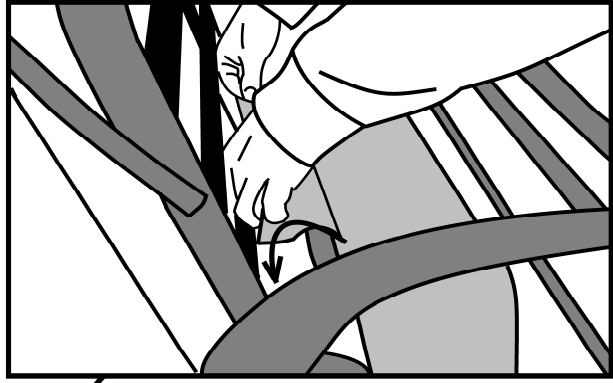




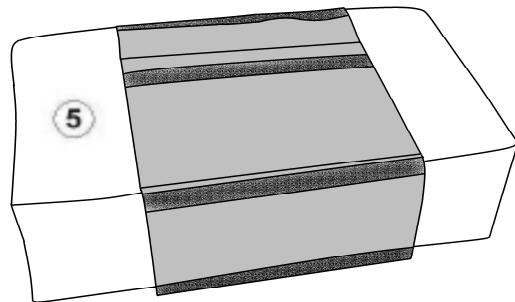




9▷



10▷



x2

