

# **NOTICE DE MONTAGE INSTRUCTIONS / HANDLEIDING**

## **CHARIOT EXCLUSIVE Irissarry EXCLUSIVE Irissarry TROLLEY EXCLUSIVE Irissarry ROLWAGEN**

Réf./Ref. CBii

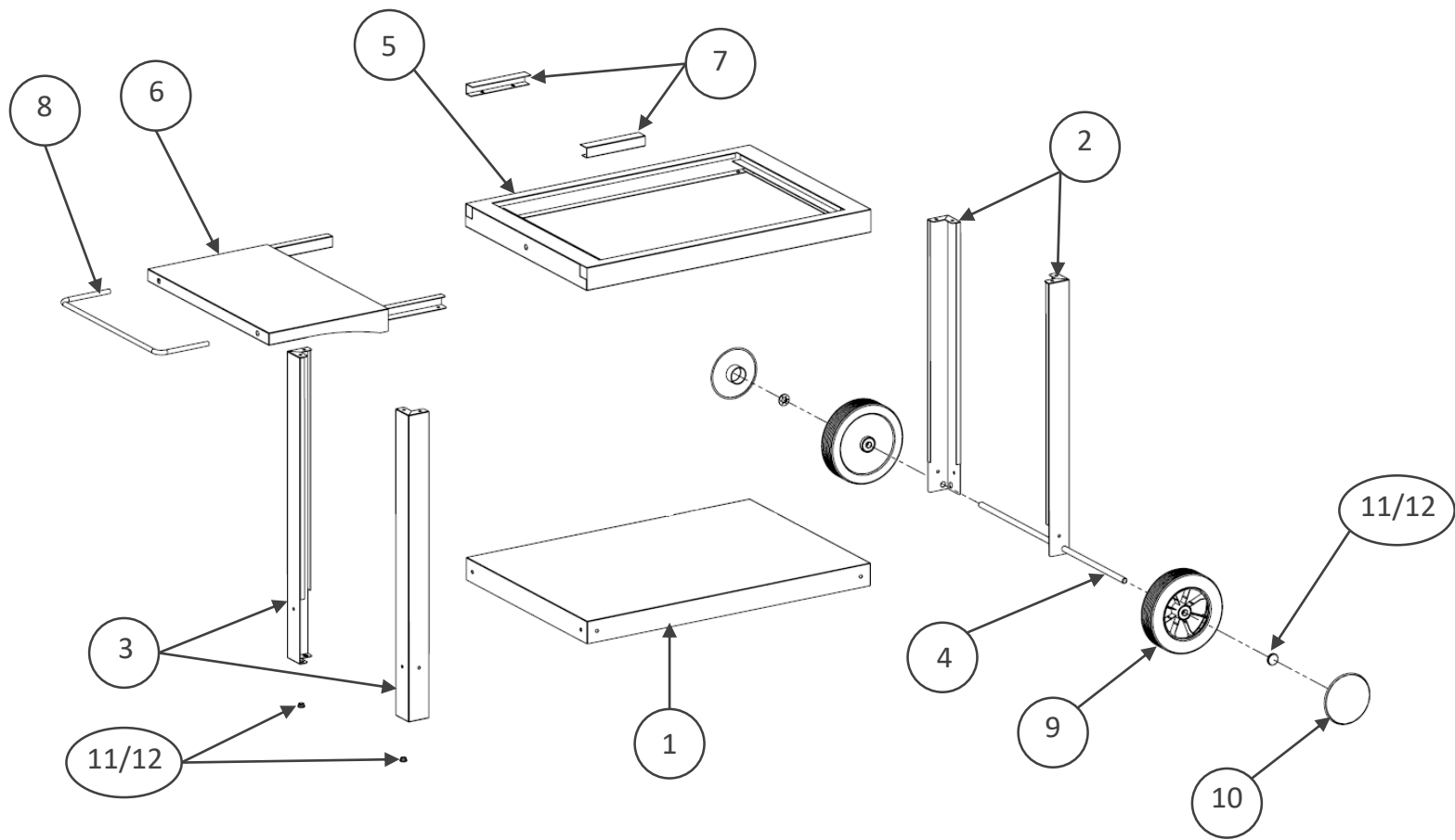


**Merci d'avoir acheté ce produit LE MARQUIER© labellisé Origine France Garantie !  
Consulter cette notice avant l'utilisation**

Thank you for purchasing this product with certificate of guaranteed French origin! Consult this instruction manual before use.

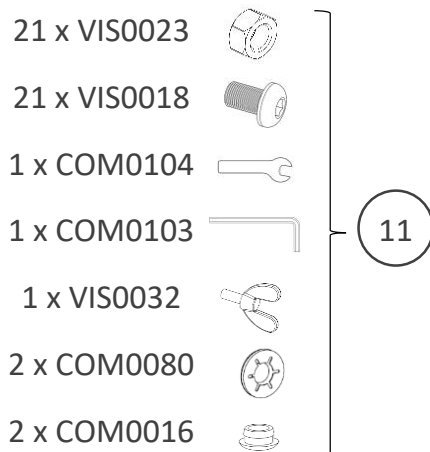
Bedankt voor uw aankoop van dit product met gecertificeerd garantielabel 'Product vervaardigd in Frankrijk'! Raadpleeg deze handleiding vóór gebruik

# Pièces incluses Supplied parts / Meegeleverde onderdelen :

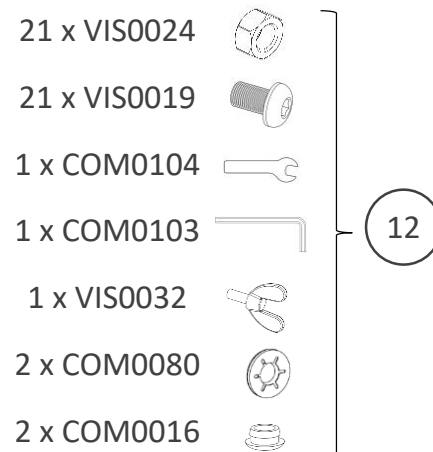


N° Repère	Réf. Pièce	Description	Qté
1	1361001 A	Plateau inférieur Lower tray / Onderblad	1
2	1360002 A	Pieds courts Short legs / Korte poten	2
3	1360004 A	Pieds longs Long legs / Lange poten	2
4	1361006 A	Axe de roue Wheel axle / Wielas	1
5	1361007 A	Plateau supérieur Upper tray / Bovenblad	1
6	1361009 A	Tablette Tablet / Werkblad	1
7	1361013 A	Glissière Tablette	2
8	COM0131	Poignée Inox	1
9	COM0178	Roue Ø175 Wheel Ø175 / Wiel Ø175	2
10	COM0195	Enjoliveur	2
11	POC0001	Pochette vis chariot baia + montory + mendy acier	1
12	POC0002	Pochette vis chariot baia + montory + mendy Inox	1

### Pochette de vis ACIER

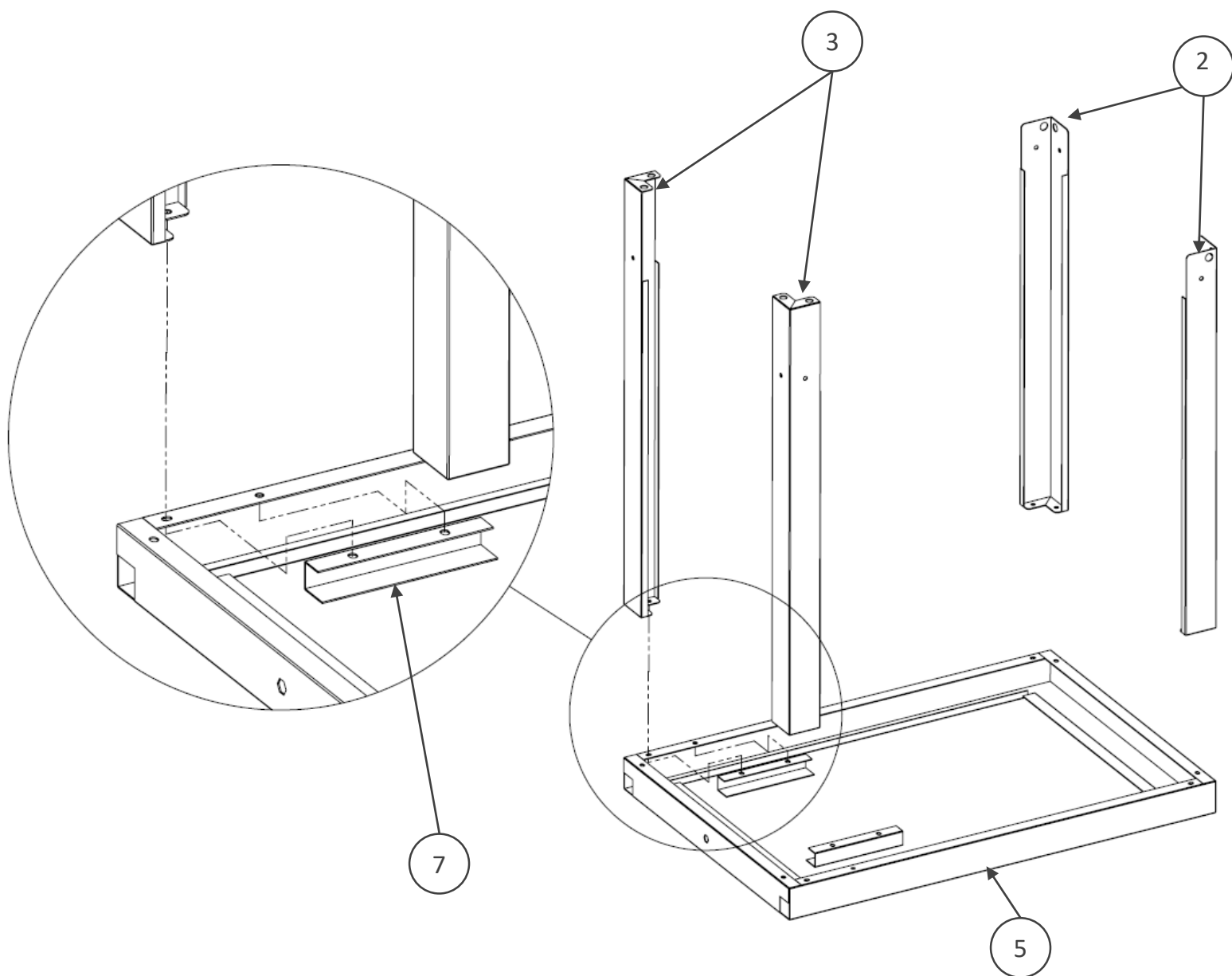


### Pochette de vis INOX



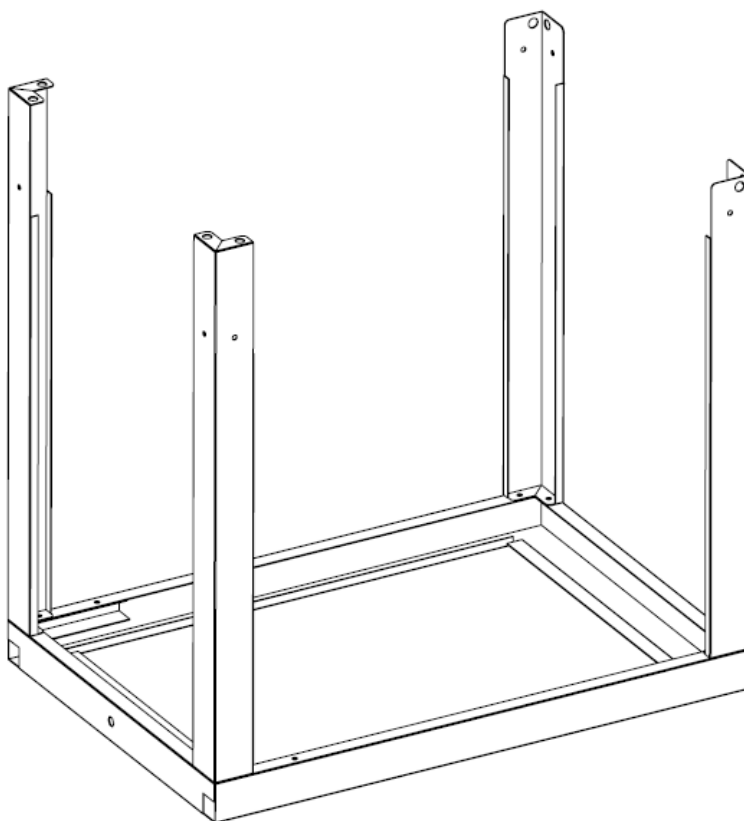
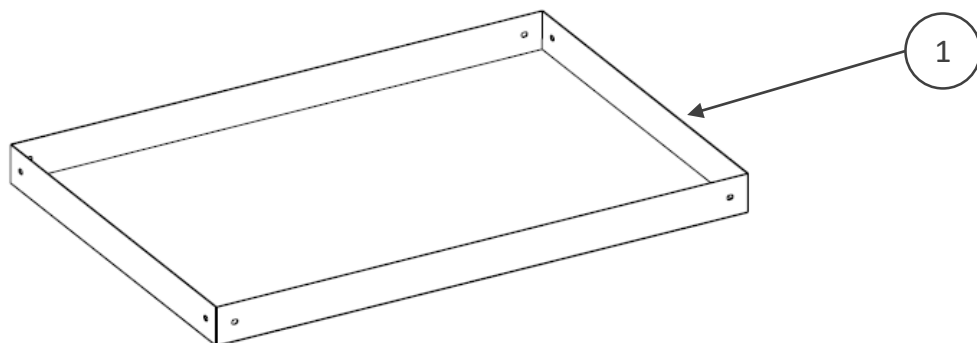
# Montage Assembly / Montage :

1. 10 x  10 x 

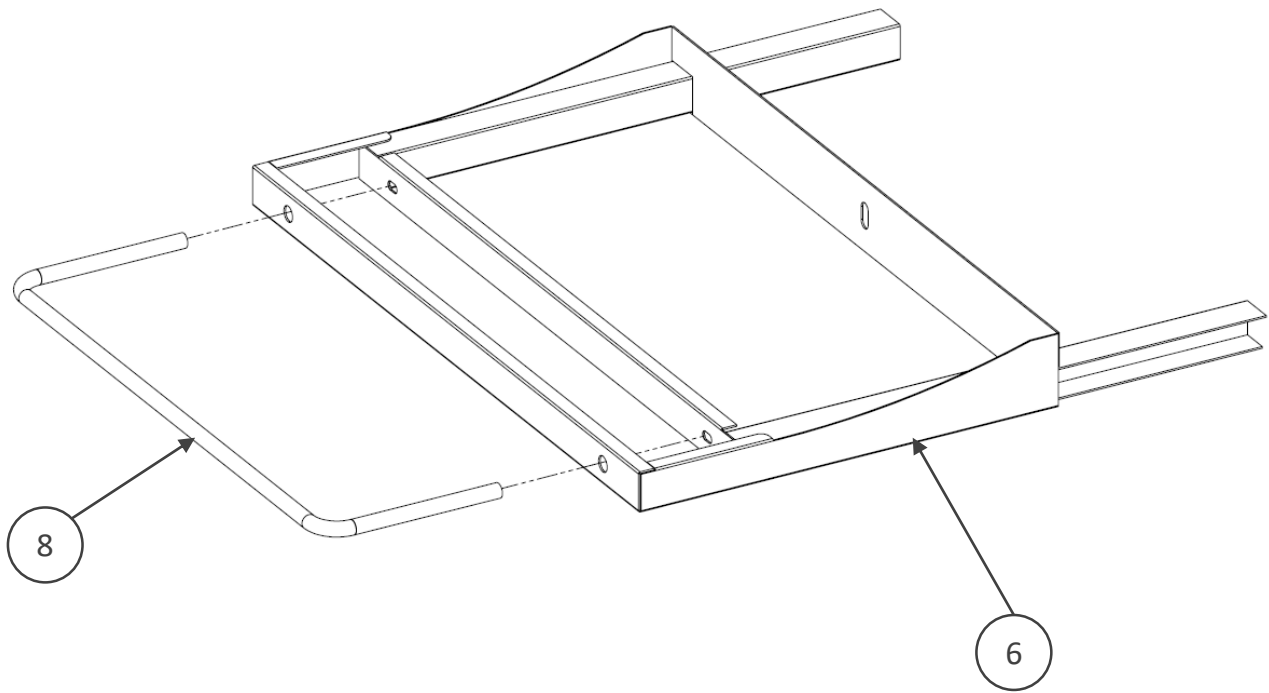


2. 8 x 

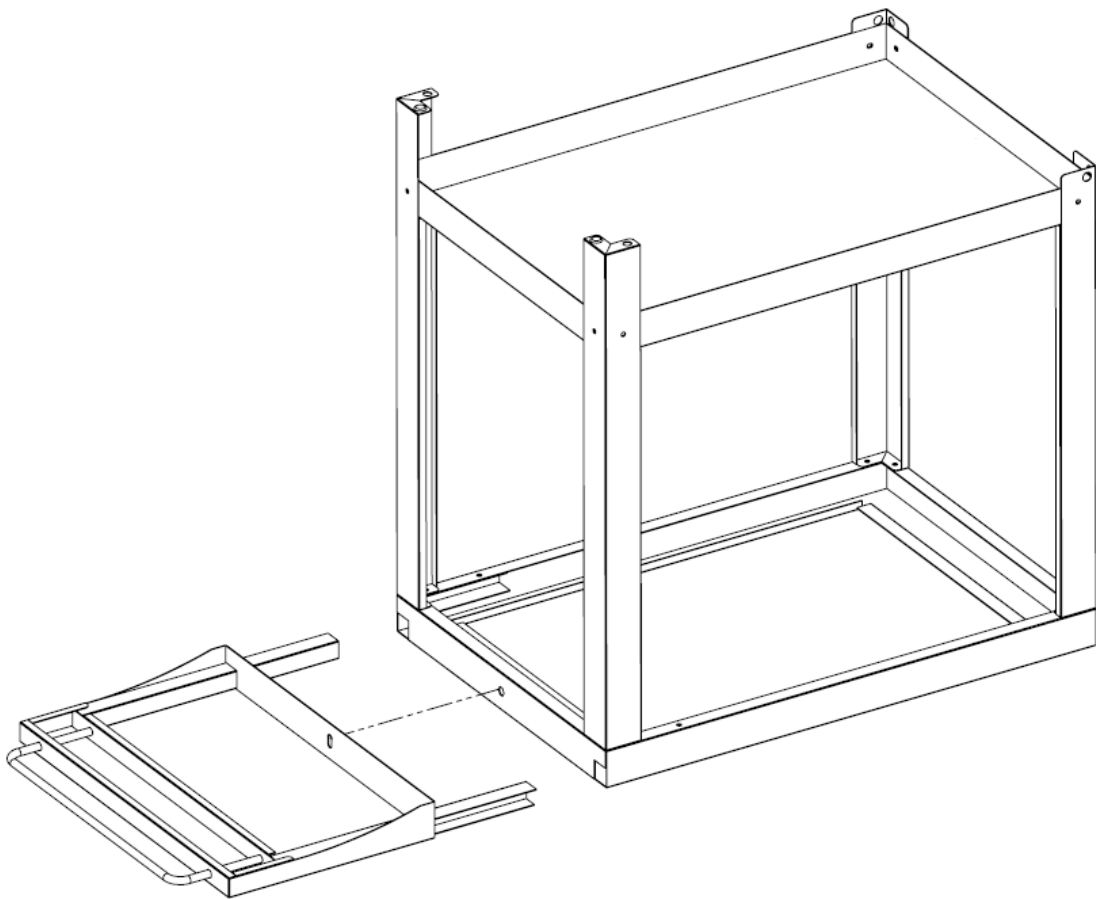
8 x 



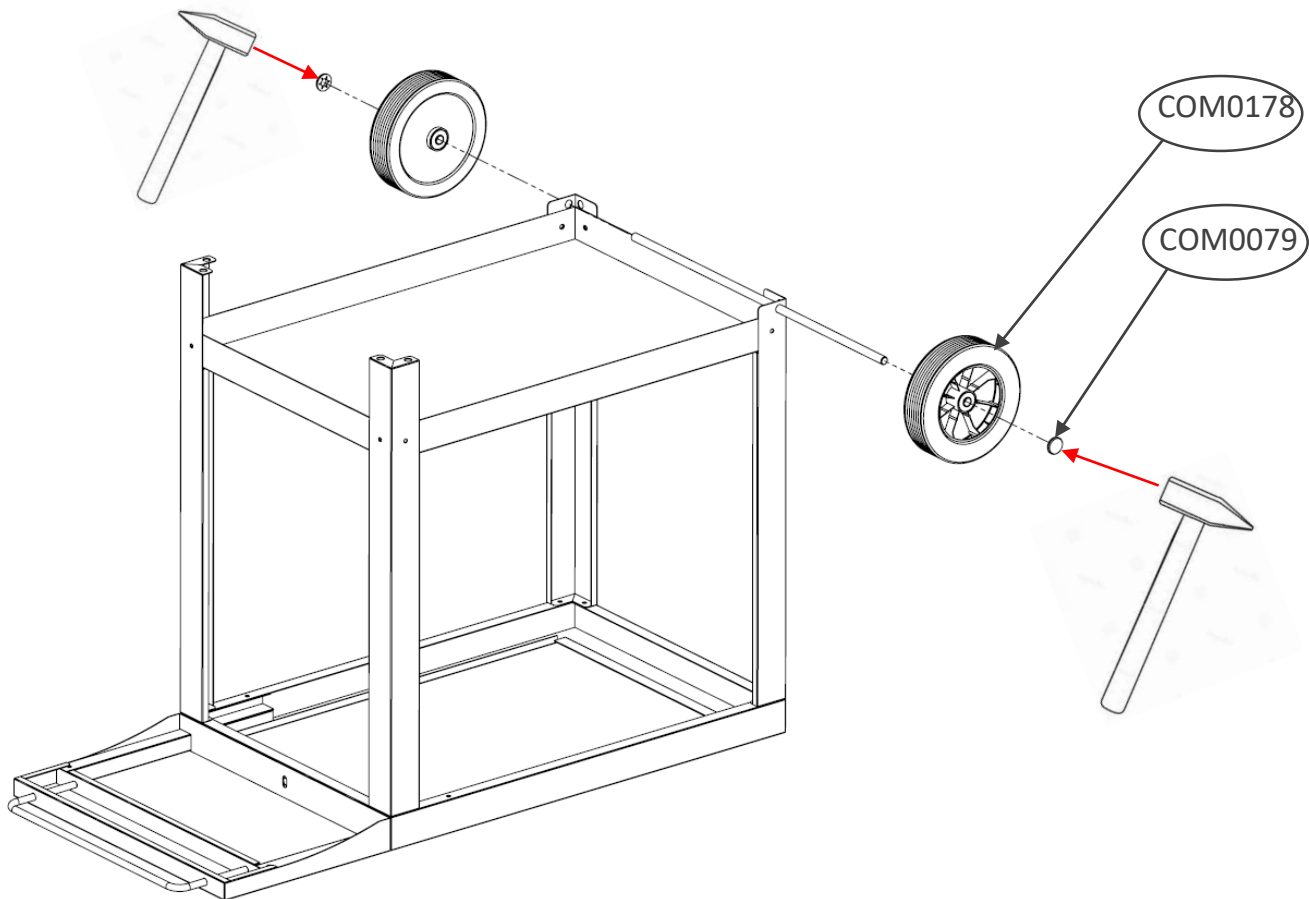
3. 2 x 



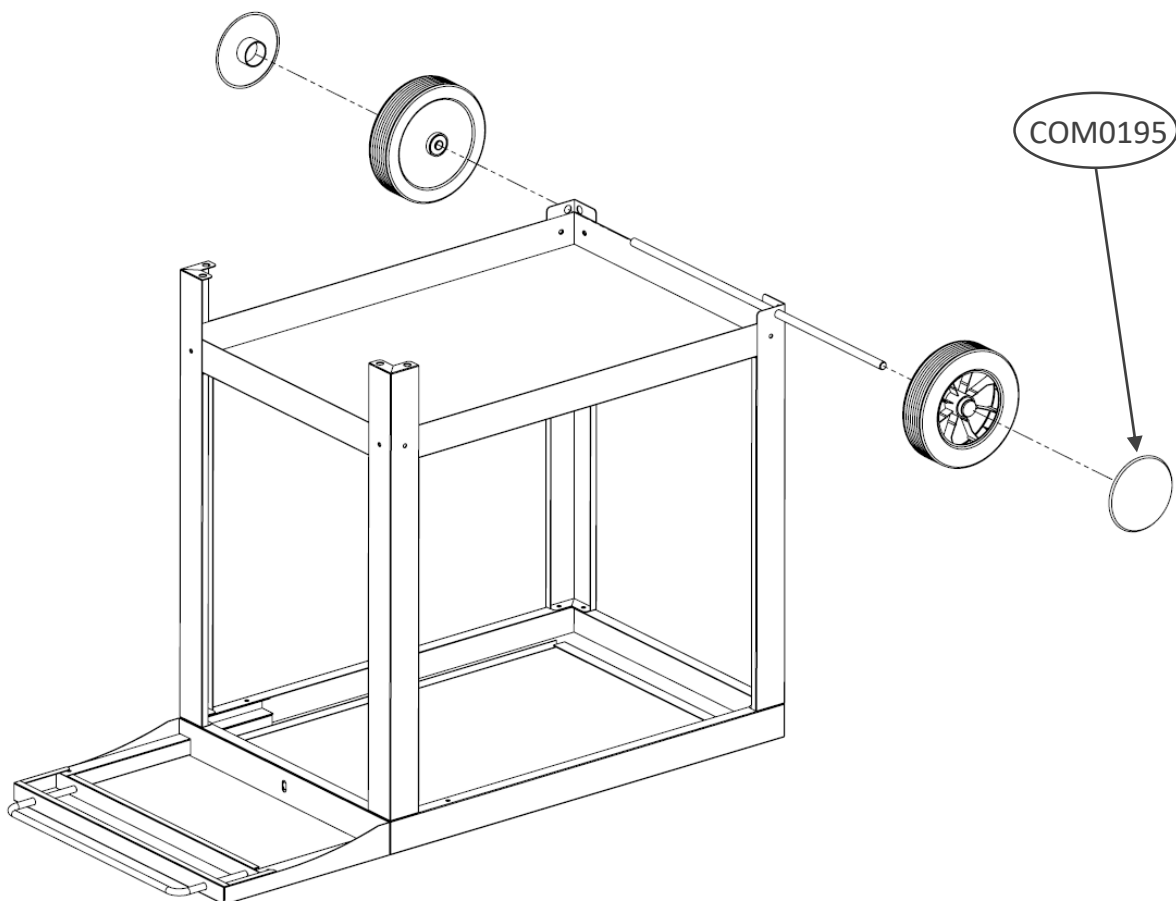
4. 1 x 



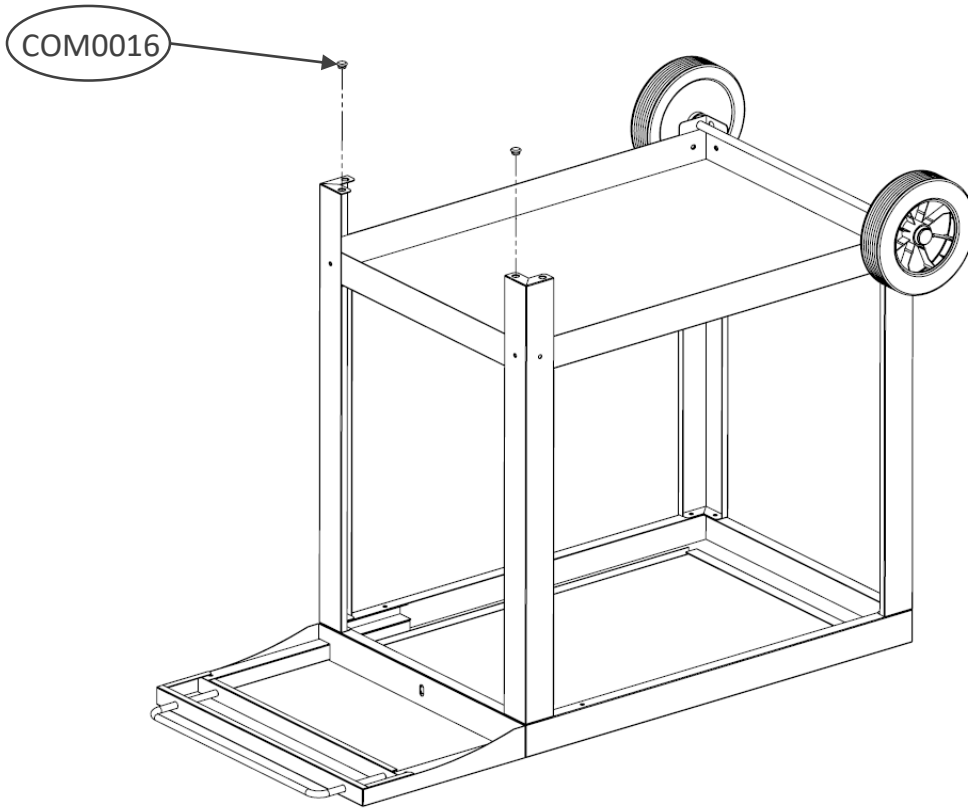
5.



6.



7. 4 x 



Contrôlé par:

**Pour toute réclamation** Complaints / Indien u een klacht heeft

Contactez notre Service Après-ventes par email [sav@lemarquier.com](mailto:sav@lemarquier.com)

Please contact our after-sales services by e-mail [sav@lemarquier.com](mailto:sav@lemarquier.com)

Gelieve contact op te nemen met onze dienst na verkoop via email op [sav@lemarquier.com](mailto:sav@lemarquier.com)

**lemarquier.com**