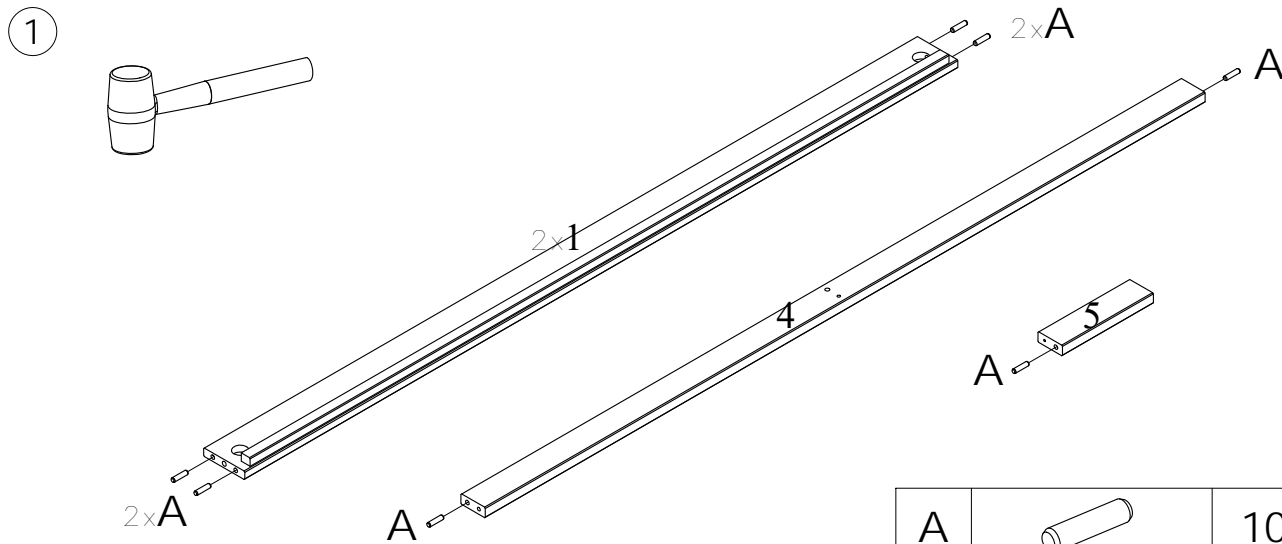


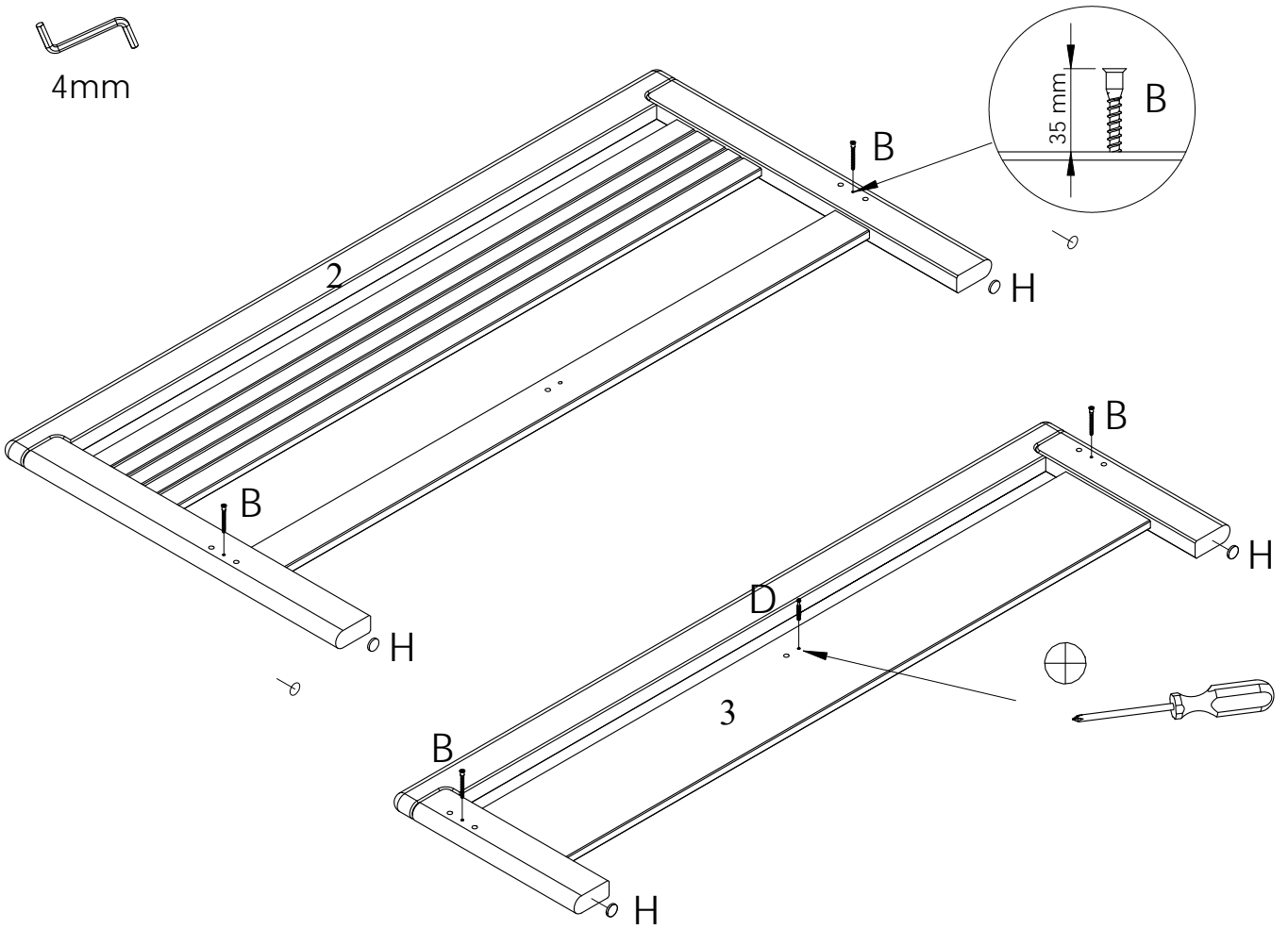
| | | | |
|---|--|----------|-----|
| A | | 10x40 | x11 |
| B | | 7x60 | x6 |
| C | | D35 | x4 |
| D | | 7x34 | x1 |
| E | | D15x12 | x1 |
| F | | M8x20x10 | x1 |

| | | | |
|---|--|-----------|----|
| G | | M8xD28x20 | x1 |
| H | | D25x4 | x4 |
| J | | 3,5x40 | x6 |
| K | | D4x13 | x1 |
| L | | 4mm | x1 |
| | | | |



| | | | |
|---|--|-------|-----|
| A | | 10x40 | x11 |
|---|--|-------|-----|

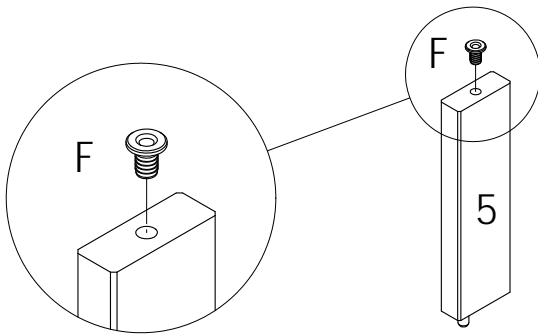
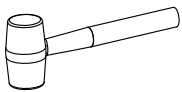
2



| | | | |
|---|--|------|----|
| B | | 7X60 | X4 |
| D | | 7X34 | x1 |

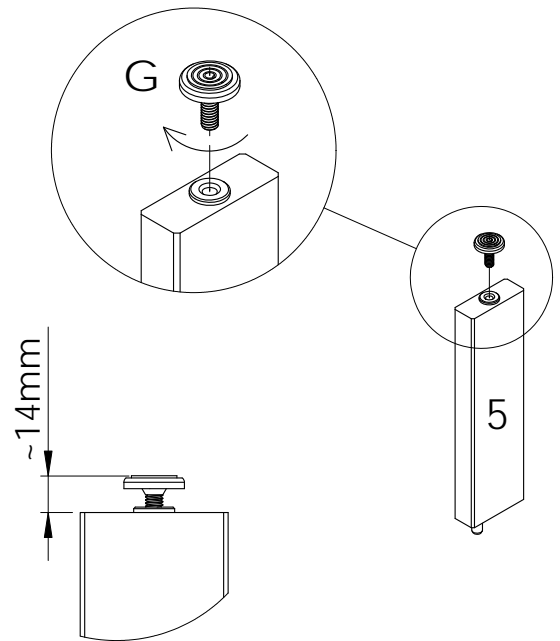
| | | | |
|---|--|-------|----|
| H | | D25x4 | x4 |
|---|--|-------|----|

3



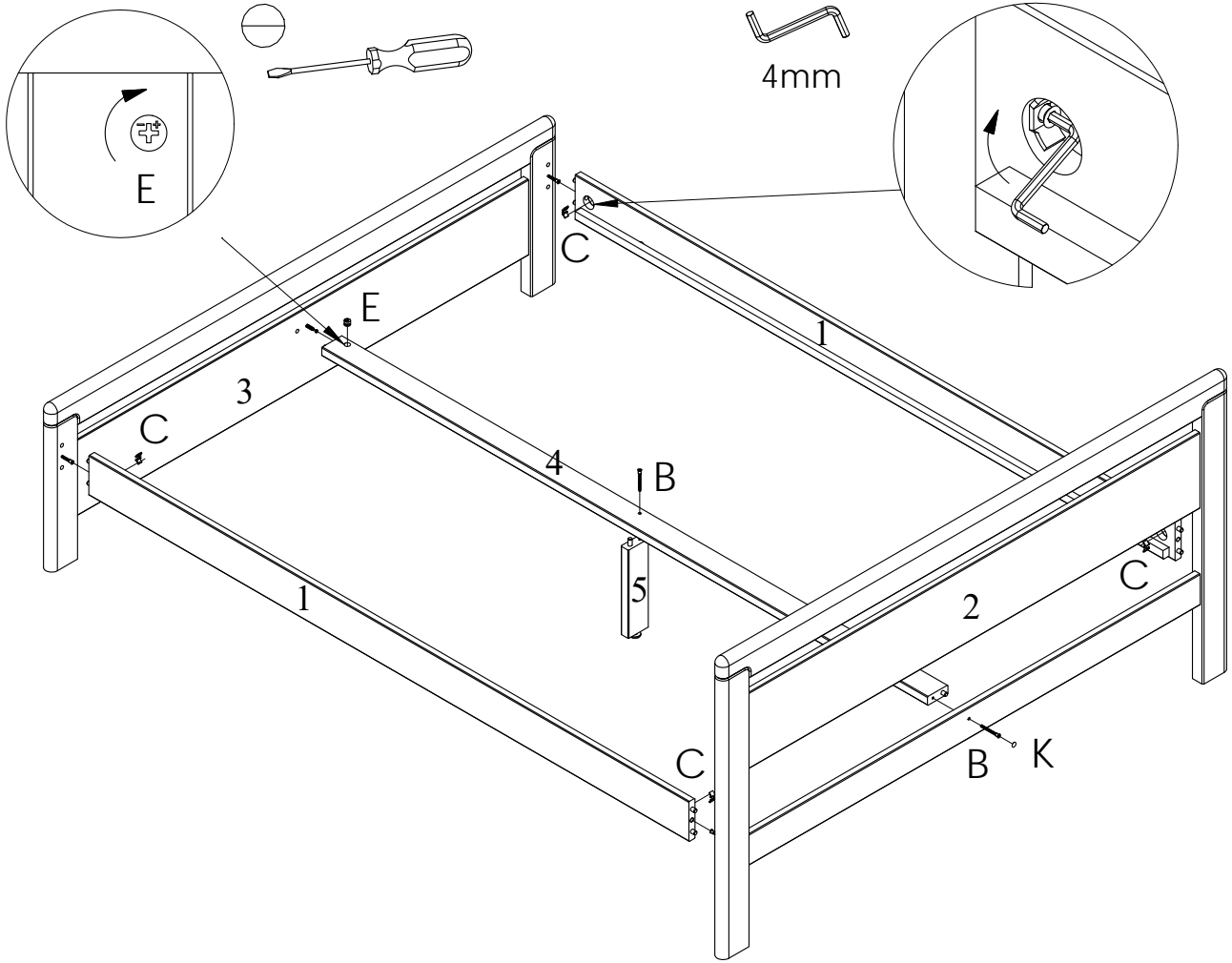
| | | | |
|---|--|----------|----|
| F | | M8x20x10 | x1 |
|---|--|----------|----|



4





| | | | |
|---|--|-----------|----|
| G | | M8xD28x20 | x1 |
|---|--|-----------|----|

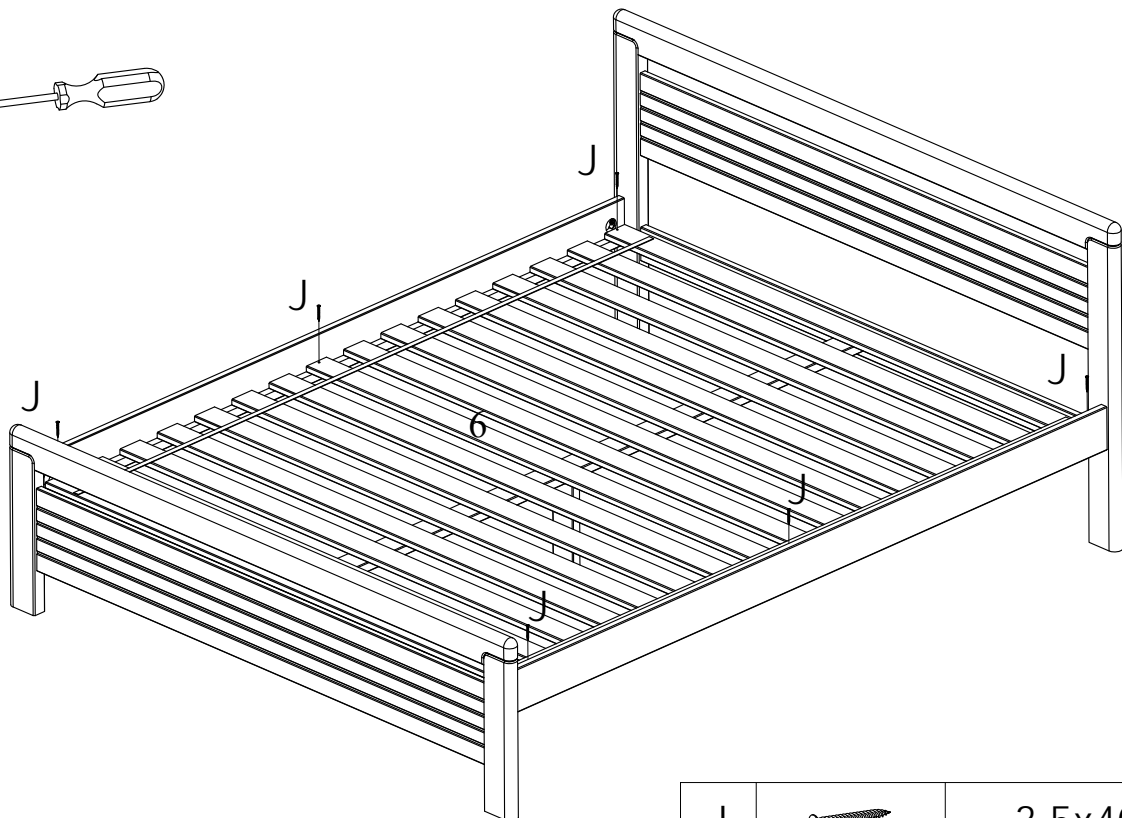
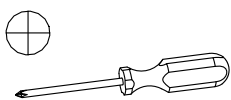
5




| | | | |
|---|---|------|----|
| B |  | 7x60 | x2 |
| C |  | D35 | x4 |

| | | | |
|---|---|--------|----|
| E |  | D15x12 | x1 |
| K |  | D4x13 | x1 |

5



| | | | |
|---|---|--------|----|
| J |  | 3,5x40 | x6 |
|---|---|--------|----|