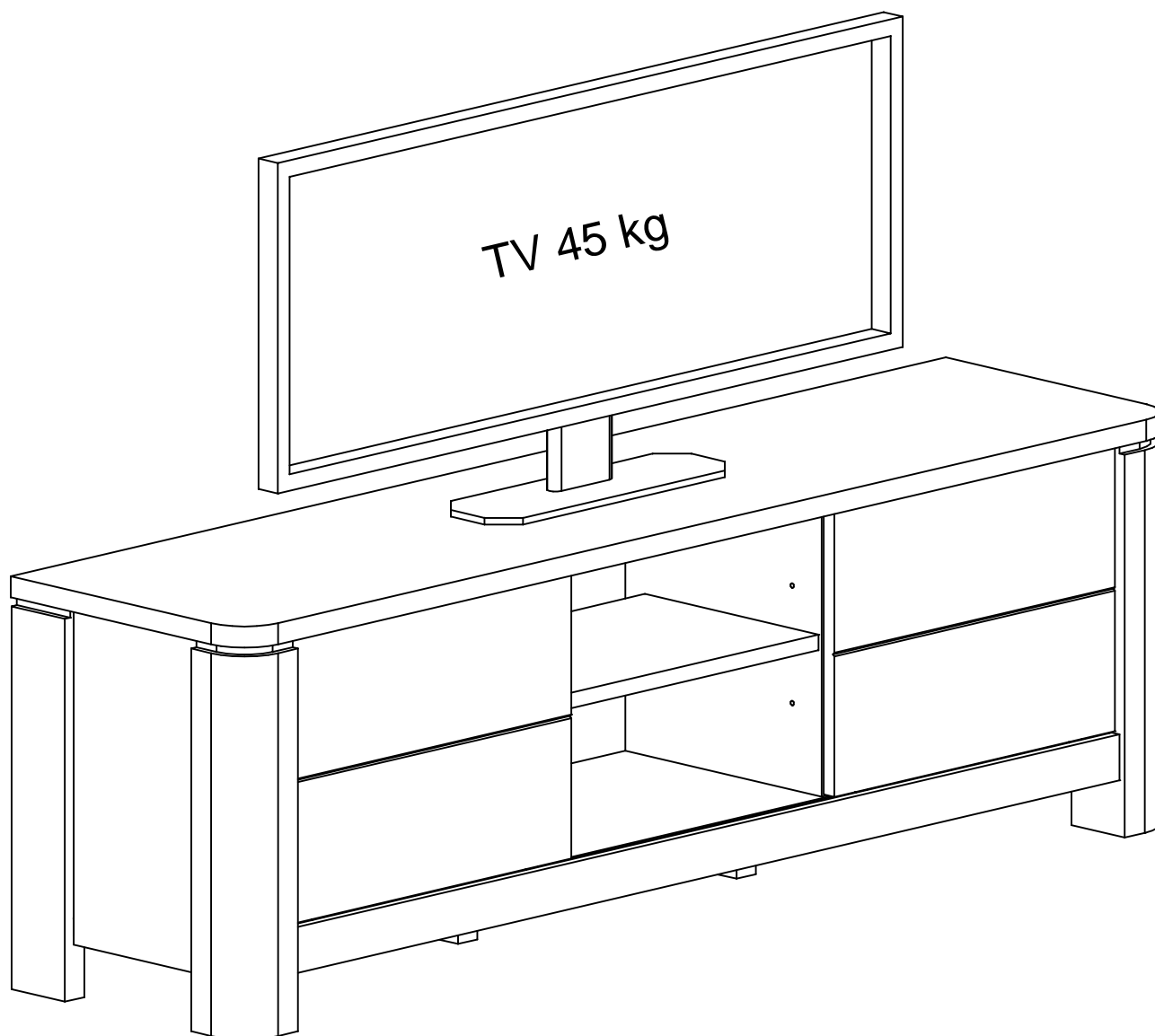


0673BATV



Code: 777 394 75

Décor/Finitions: Chêne nature

Gamme: MALO

ARTEMOB
international

FR Remerciements:

Nous vous remercions d'avoir choisi un meuble créé et fabriqué par Artemob International et espérons qu'il vous donnera entière satisfaction

EN Thanks:

Thank you for choosing furniture designed and manufactured by Artemob International. We hope you are totally satisfied with your purchase

DE Danksagung:

Wir danken Ihnen für den Kauf eines Frankreich von der Artemob International entworfenen und hergestellten Möbelstücks und hoffen, dass Sie es zu Ihrer vollkommenen Zufriedenheit finden werden

ES Agradecimientos:

Les damos las gracias por haber elegido un mueble diseñado y fabricado por Artemob International y esperamos que sea de su total agrado.

PT Agradecimentos:

Obrigado por ter escolhido um móvel concebido e fabricado pelo Artemob International, esperando que seja do seu inteiro agrado.

IT Ringraziamenti:

Grazie per avere scelto un mobile progettato e fabbricato da Artemob International. Speriamo soddisfi appieno le vostre esigenze.

NL Bedankje:

Wij bedanken u voor de aankoop van een door de Artemob International ontworpen en vervaardigd meubel en hopen dat u er veel plezier aan zult beleven.

RU Благодарность:

Мы благодарим вас за то, что вы выбрали мебель, созданную и произведенную Artemob International, и надеемся, что вы будете полностью удовлетворены нашей продукцией.

PL Podziękowania:

Dziękujemy za wybór mebli stworzonych i wyprodukowanych przez Artemob International. Mamy nadzieję że będziecie Państwo w pełni zadowoleni z zakupu.

SK Pod'akovanie:

Ďakujeme, že ste si vybrali nábytok navrhnutý a vyrobený spoločnosťou Artemob International. Dúfame, že budete svojim nákupom absolútne spokojní.

CS Poděkování:

Děkujeme, že jste si vybrali nábytek navržený a vyrobený společností Artemob International. Doufáme, že budete svým nákupem naprosto spokojeni.

HU Köszönet:

Köszönjük, hogy a Artemob International által létrehozott és gyártott bútort választott, reméljük, hogy elégedett lesz a termékkel.

RO Mulțumiri:

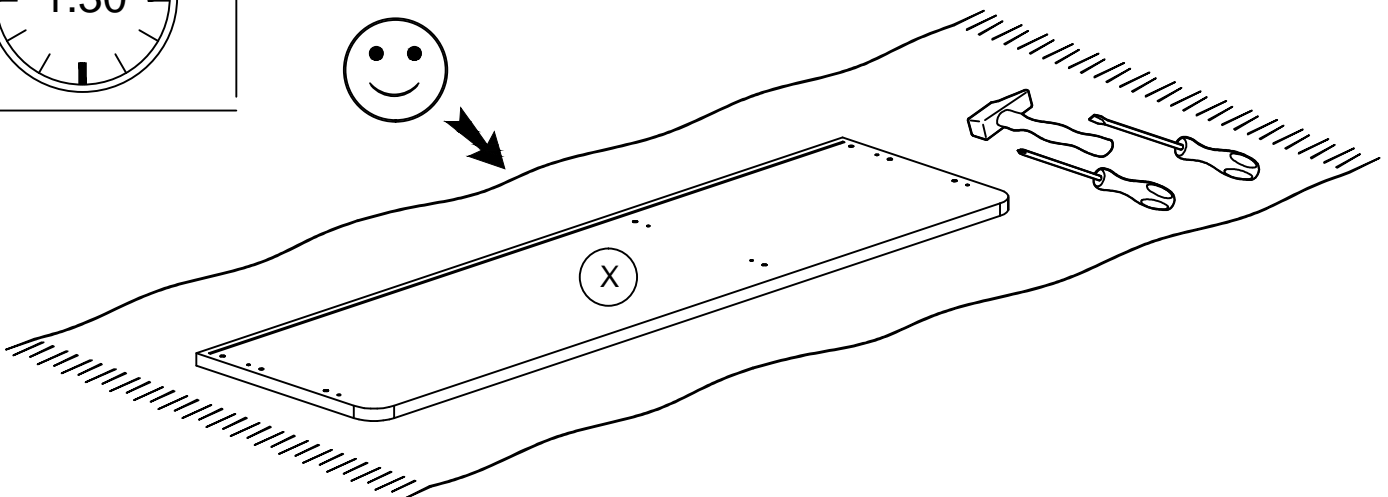
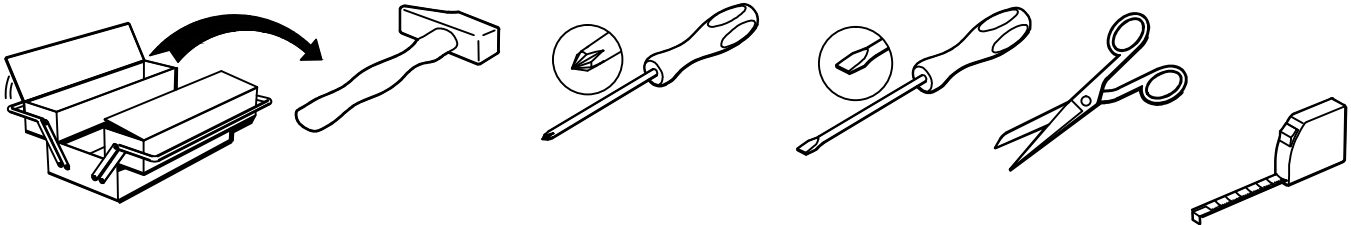
Vă mulțumim că ați ales un articol de mobilier conceput și fabricat de Artemob International și sperăm că veți fi pe deplin satisfăcuți de acesta.

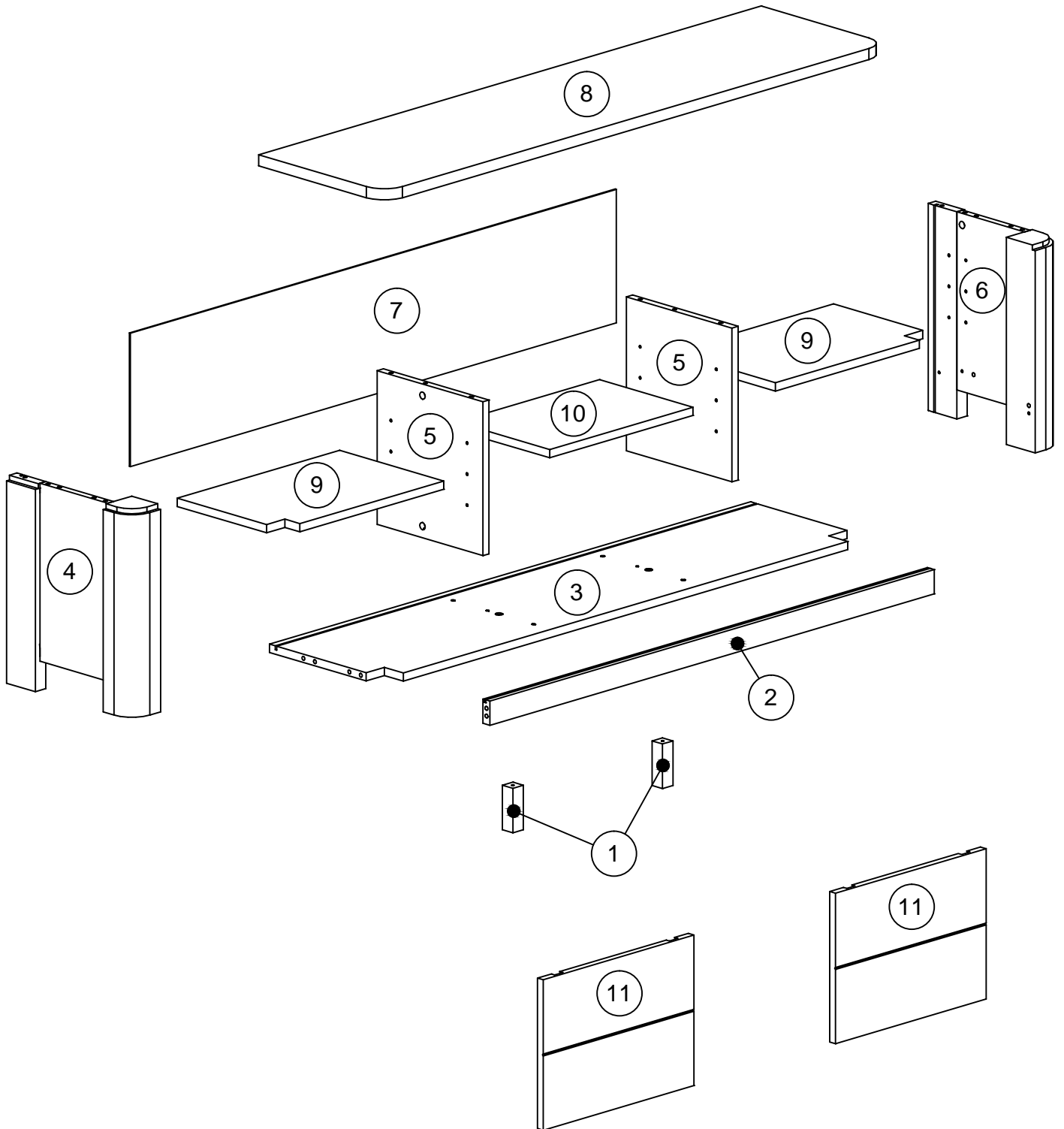
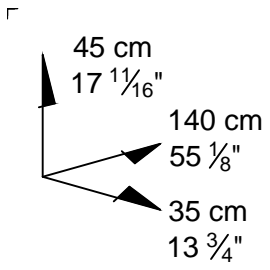
TR Teşekkür ederiz:

Artemob International tarafından tasarlanan ve üretilen bu mobilyayı seçtiğiniz için teşekkür ederiz. Ürünümüzden memnun kalmanızı ümit ederiz.

AR ركش:

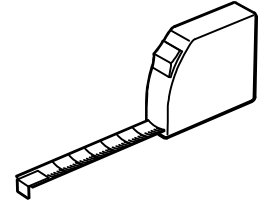
ابريزو مركزشذ تخلايارمك هذه المعطفا نم الثلاث نم مصنيم
وي نمئننا انتل Artemob International ونصنيم المعومج
راضهمك.

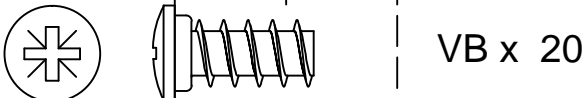
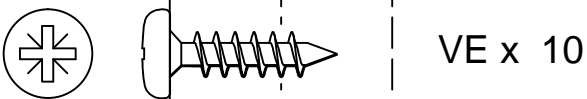
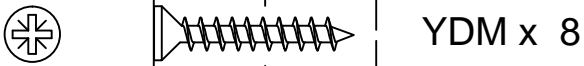
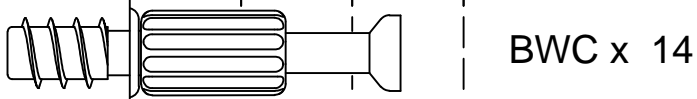
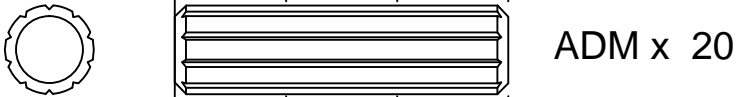
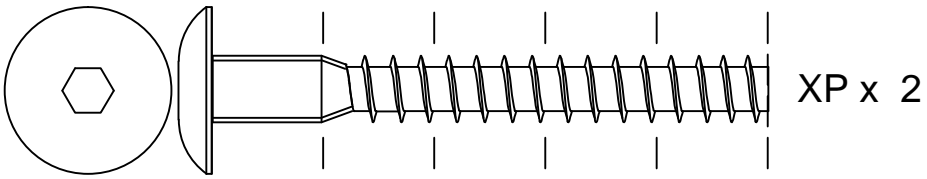
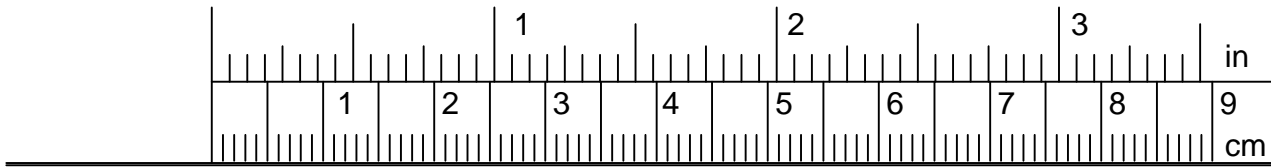






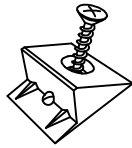
0673BATV		mm			inch			
①	x 2	92	29	29	3 5/8	1 1/8	1 1/8	
④	x 1	427	348	79	16 13/16	13 11/16	3 1/8	
⑤	x 2	317	294	16	12 1/2	11 9/16	5/8	
⑥	x 1	427	348	79	16 13/16	13 11/16	3 1/8	
⑪	x 2	420	310	16	16 9/16	12 3/16	5/8	
②	x 1	1238	50	19	48 3/4	1 15/16	3/4	
③	x 1	1340	322	17	52 3/4	12 11/16	11/16	
⑦	x 1	1354	275	2,5	53 5/16	10 13/16	1/8	
⑧	x 1	1400	350	23	55 1/8	13 3/4	7/8	
⑨	x 2	452	290	17	17 13/16	11 7/16	11/16	
⑩	x 1	399	260	17	15 11/16	10 1/4	11/16	



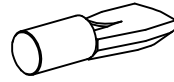




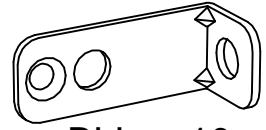
Ai x 14



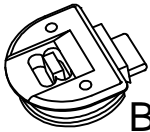
ZYY x 4



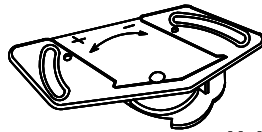
BWD x 12



BLL x 10



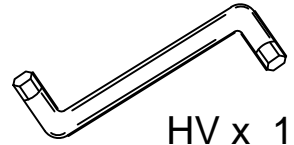
BAV x 4



IU x 4

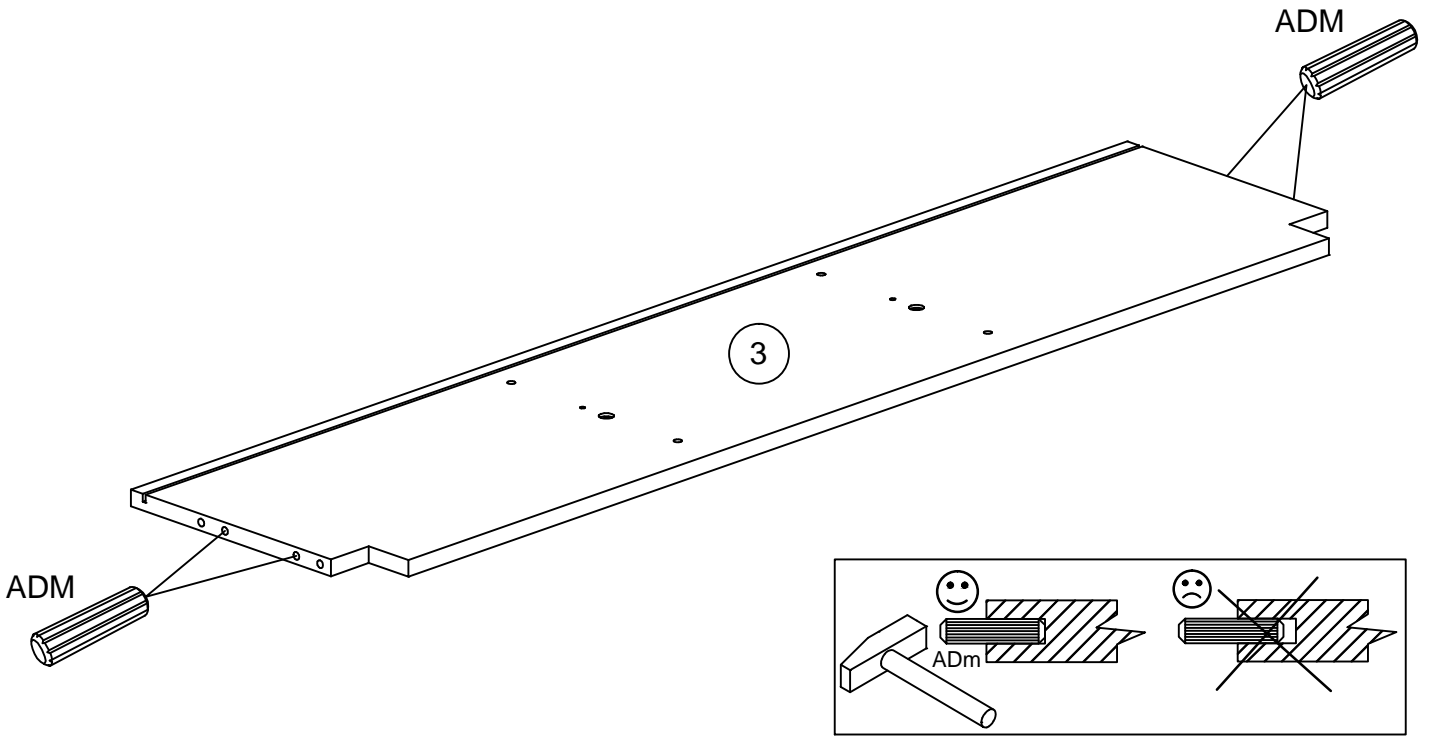
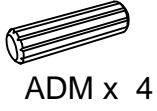


AQO x 4

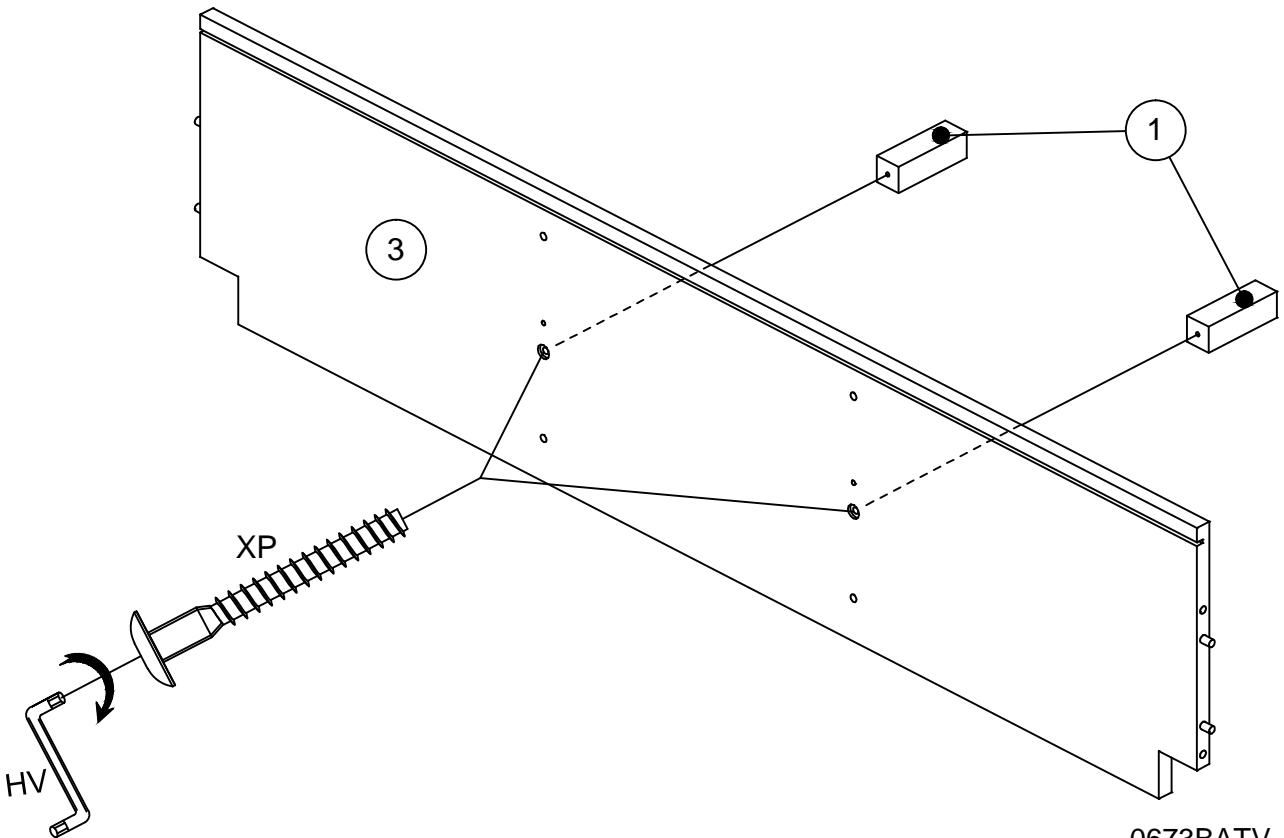
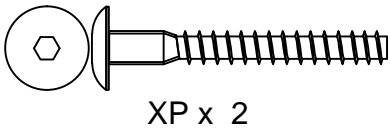


HV x 1

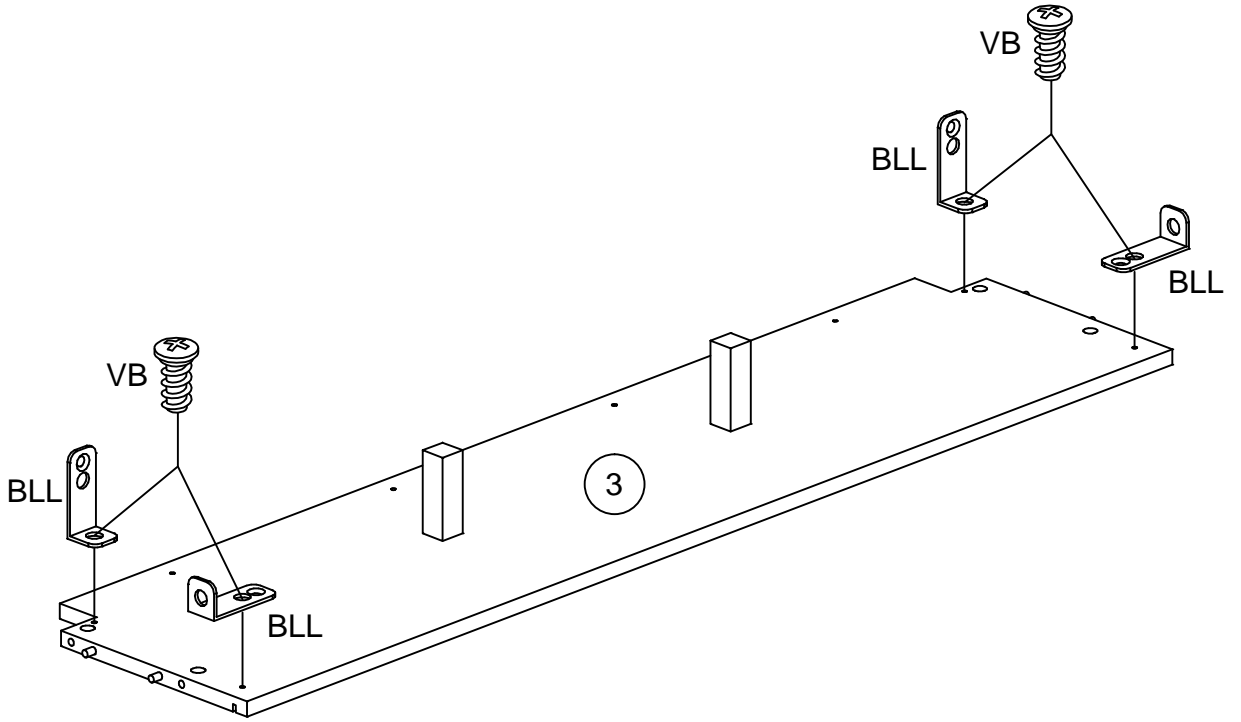
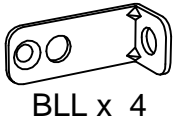
1



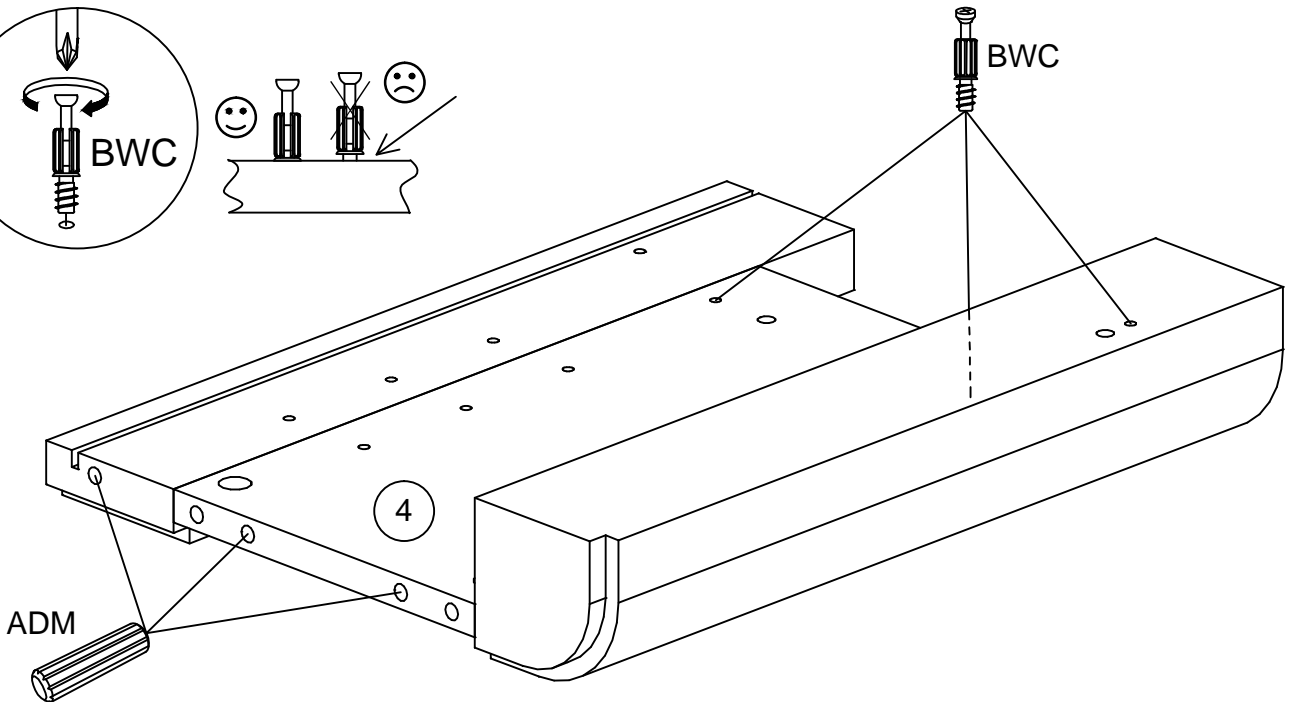
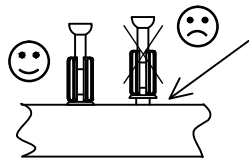
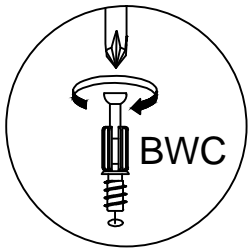
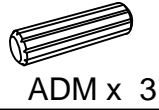
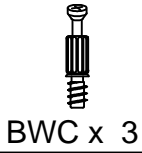
2



3



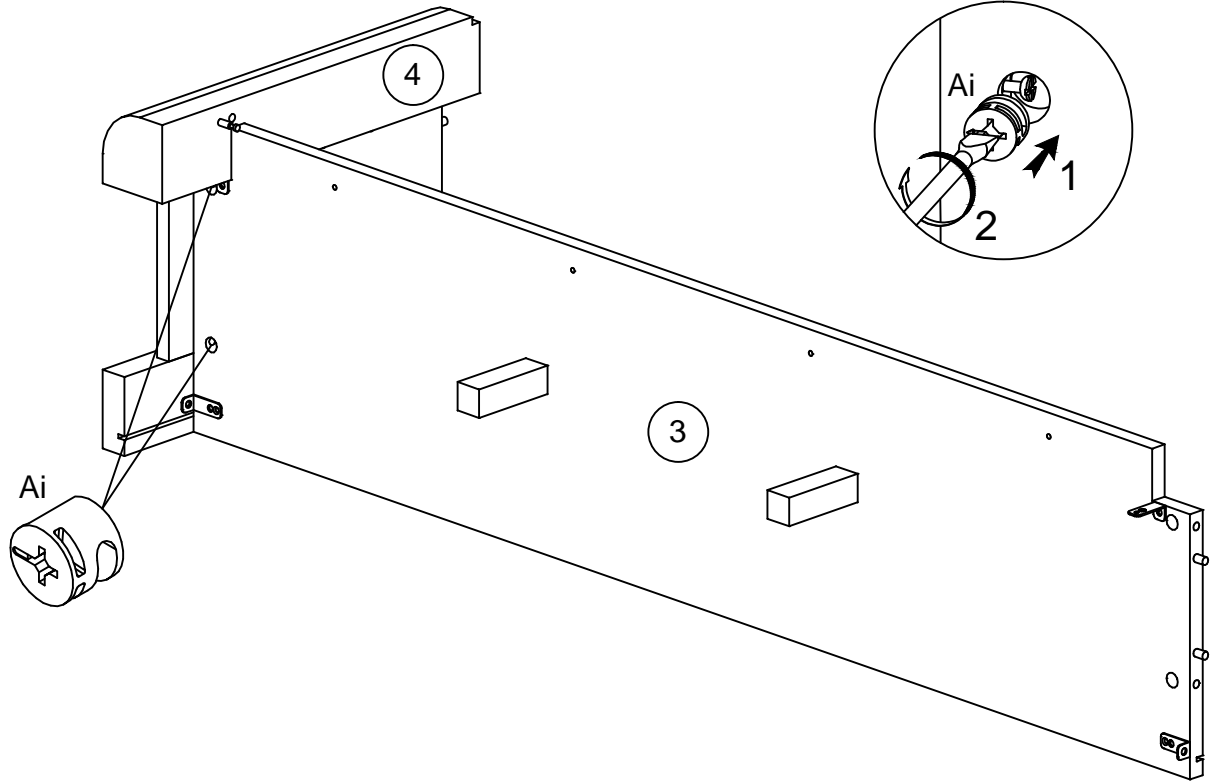
4



5



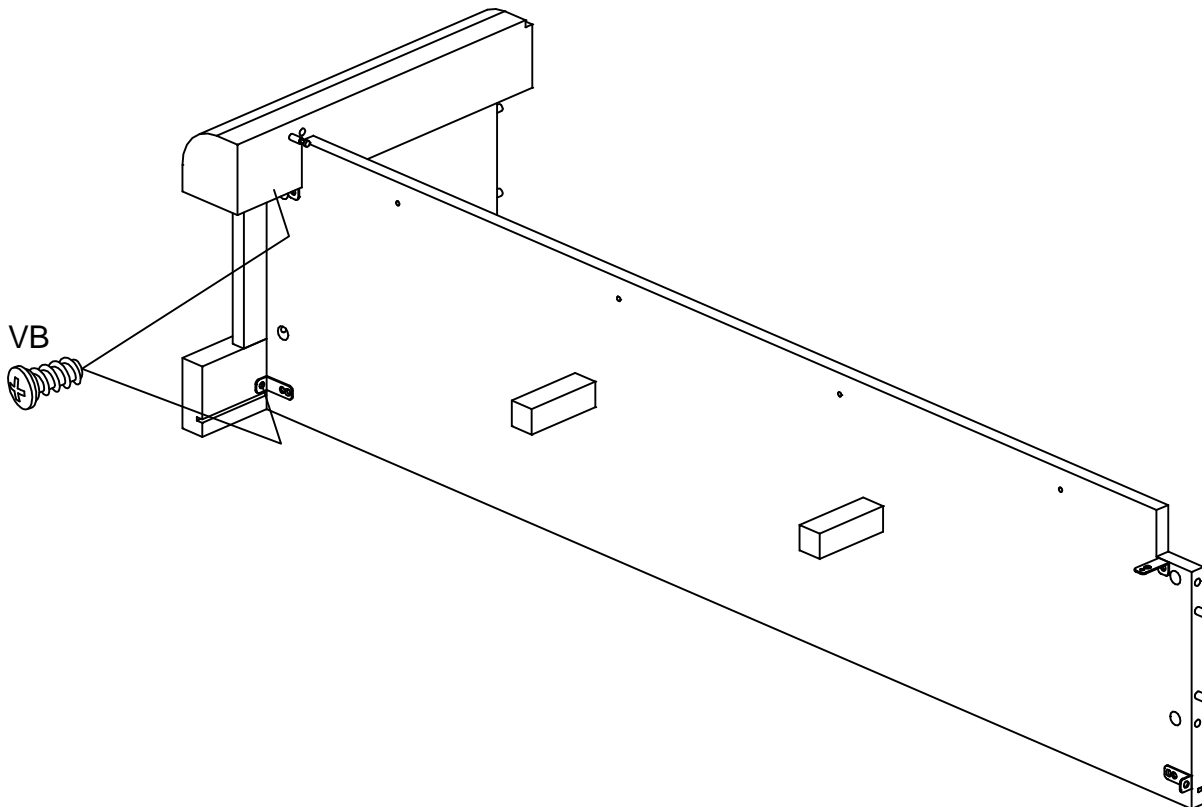
Ai x 2



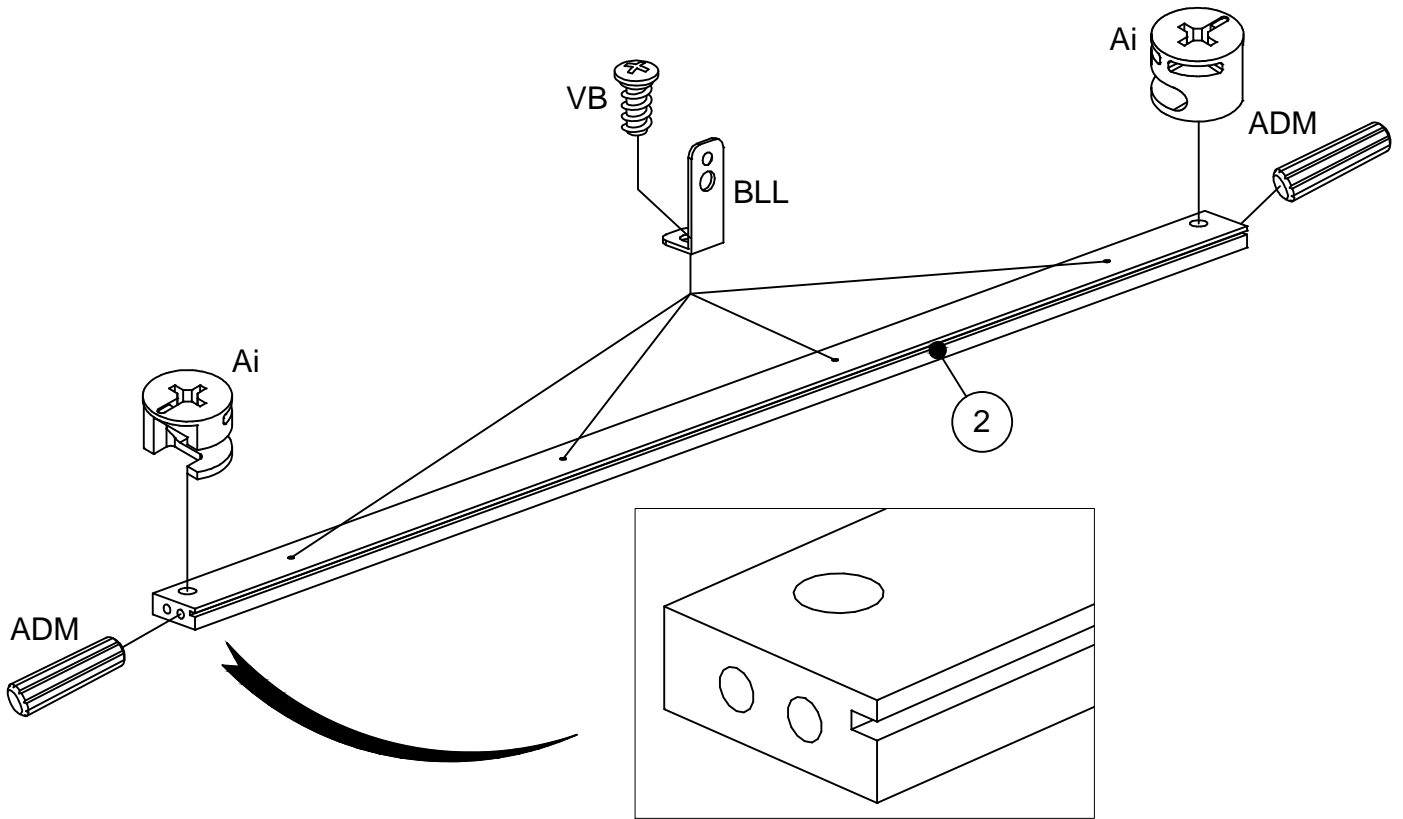
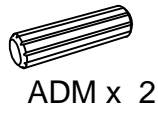
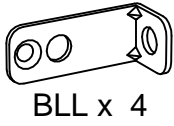
6



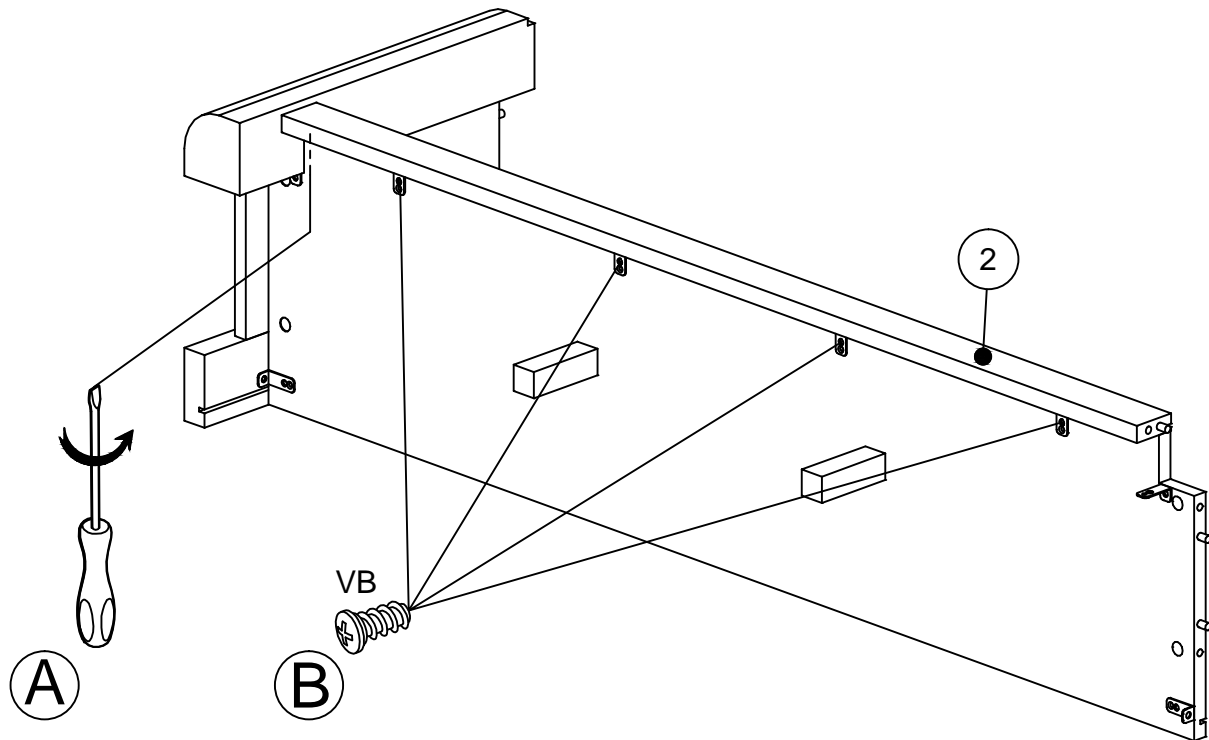
VB x 2



7



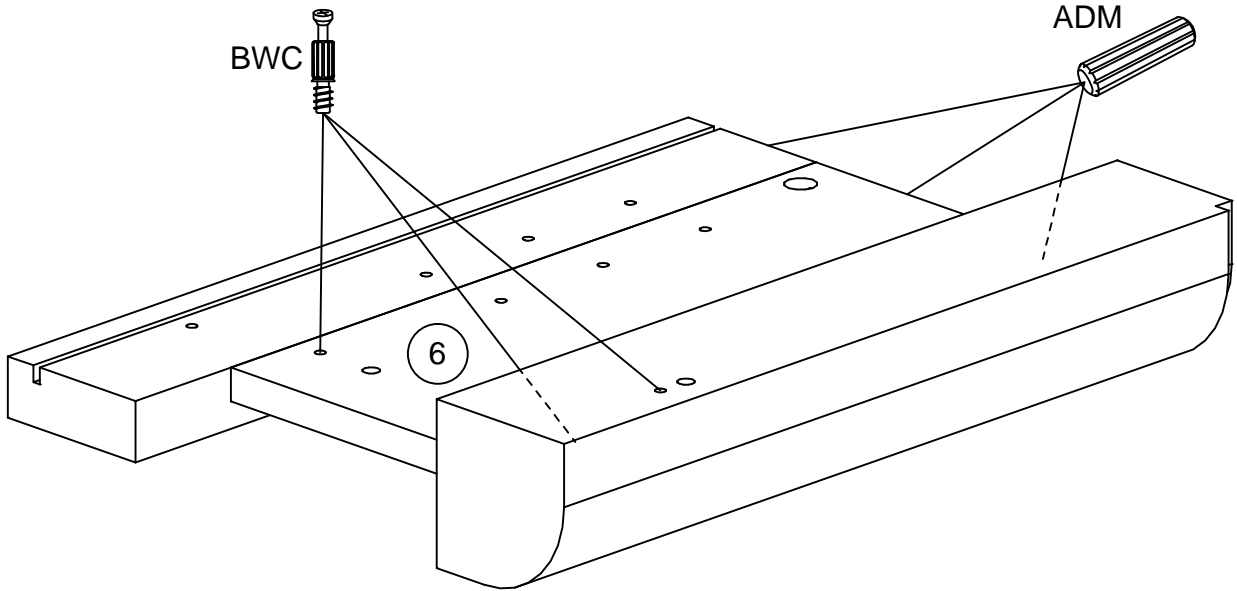
8



9

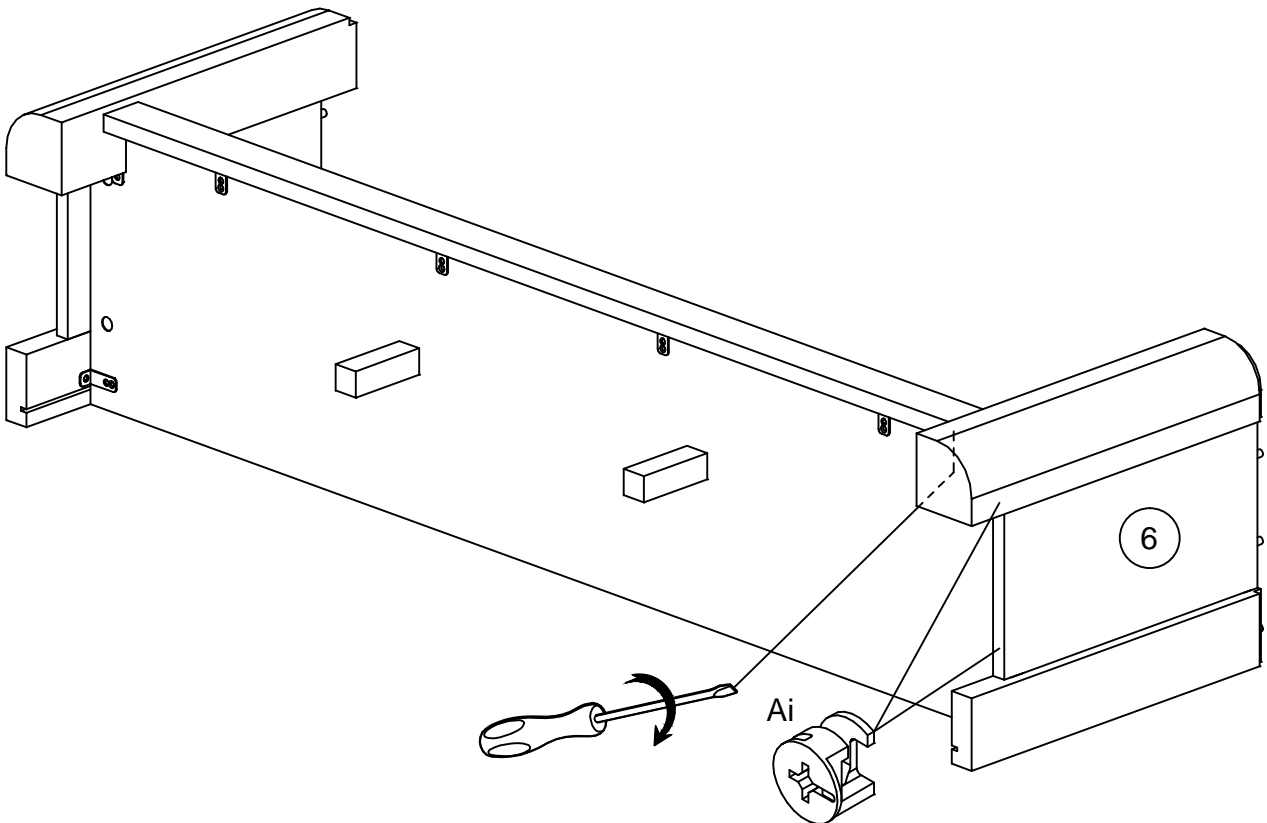
BWC x 3

ADM x 3



10

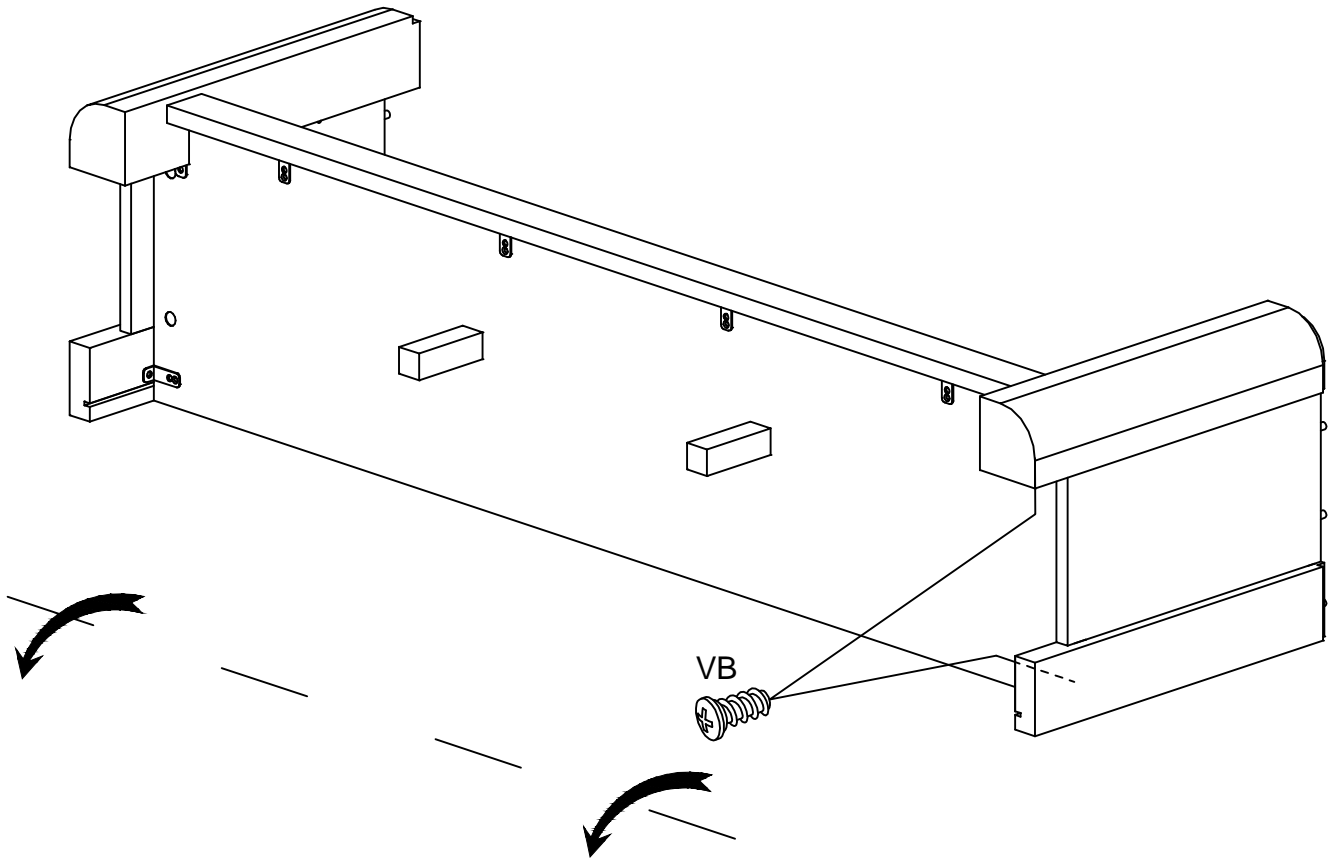
Ai x 2



11



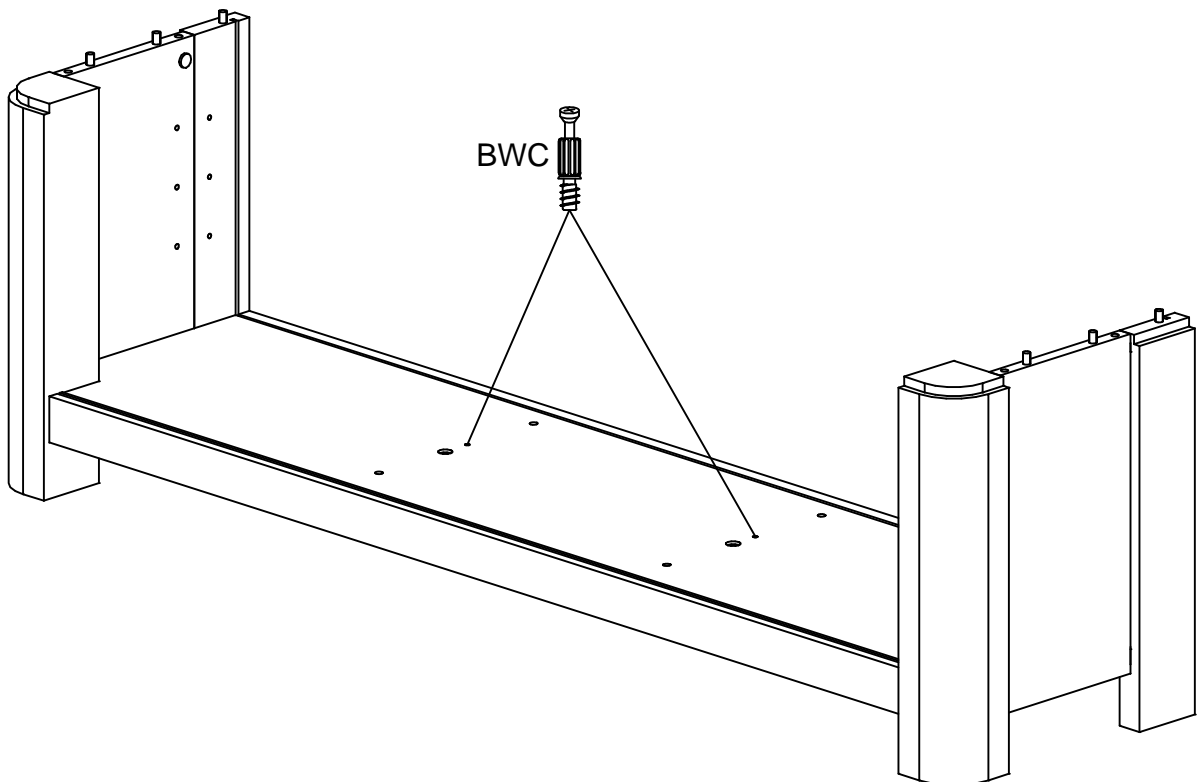
VB x 2



12



BWC x 2

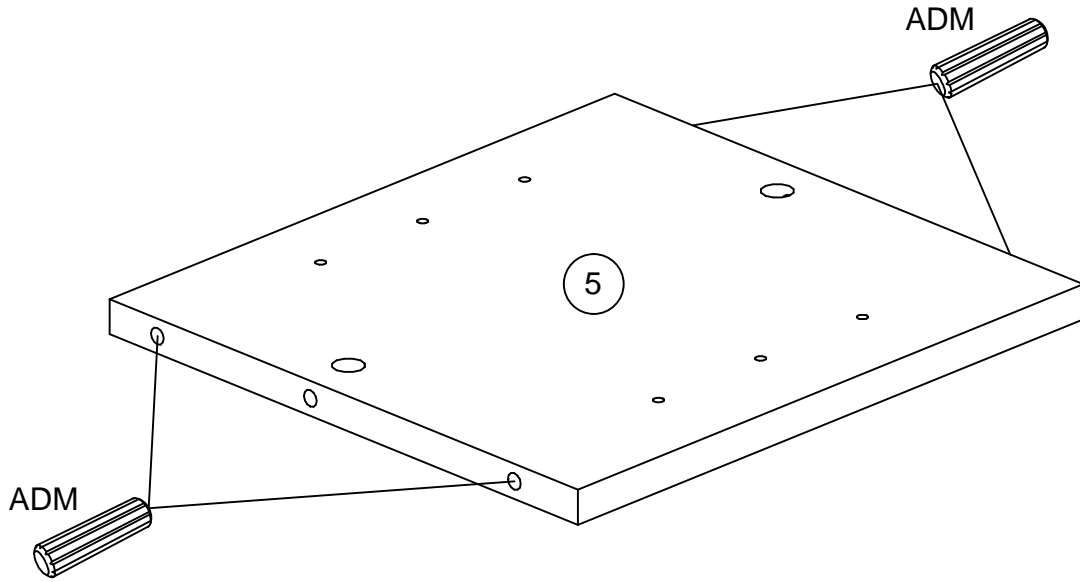


13



ADM x 4

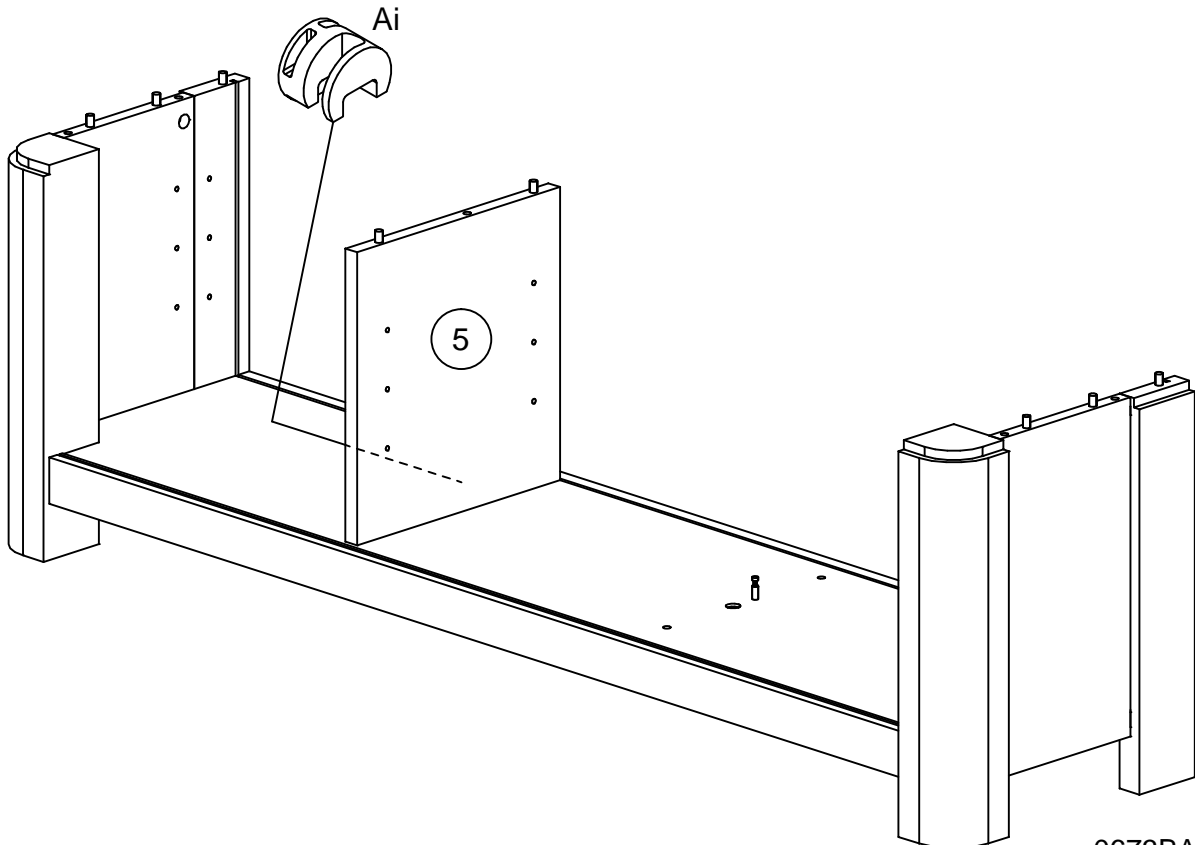
1215B



14



Ai x 1

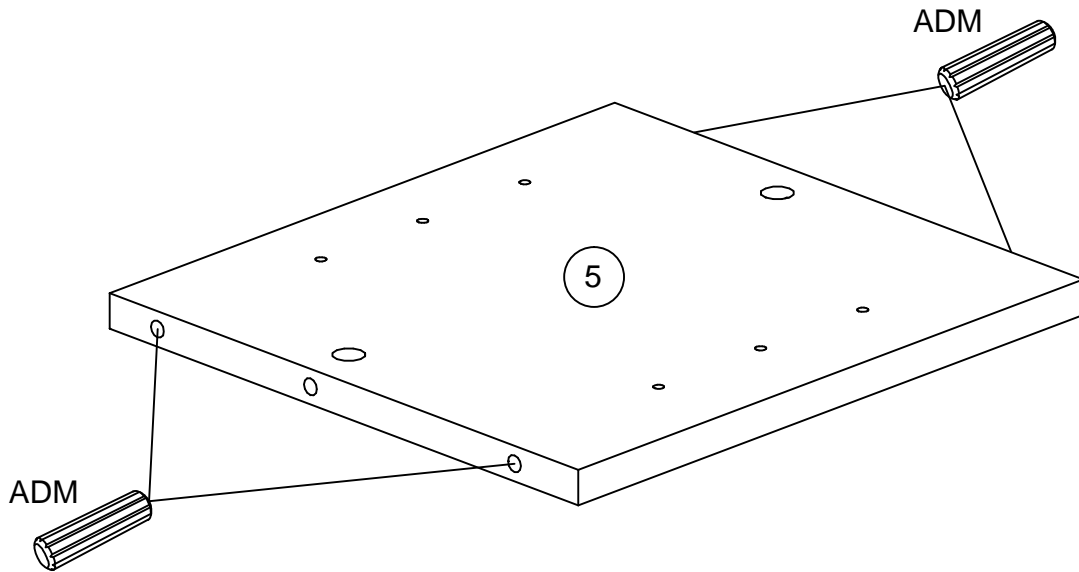


15



ADM x 4

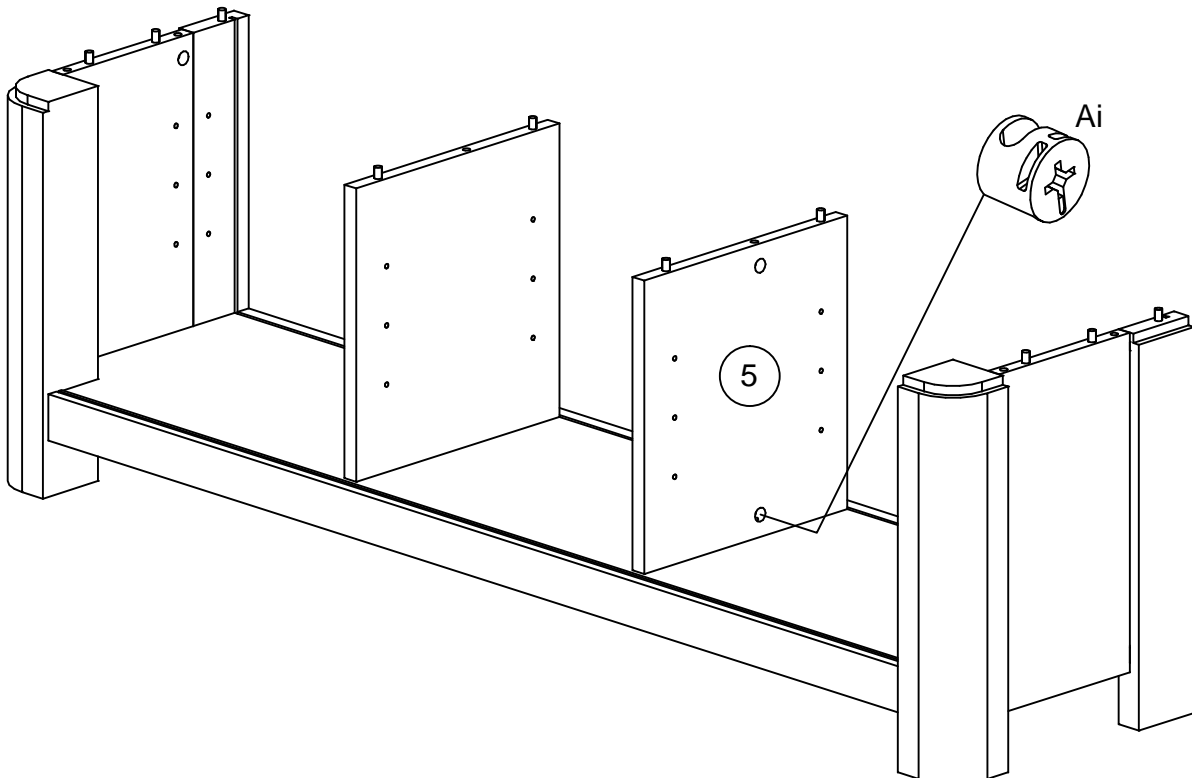
1215B



16

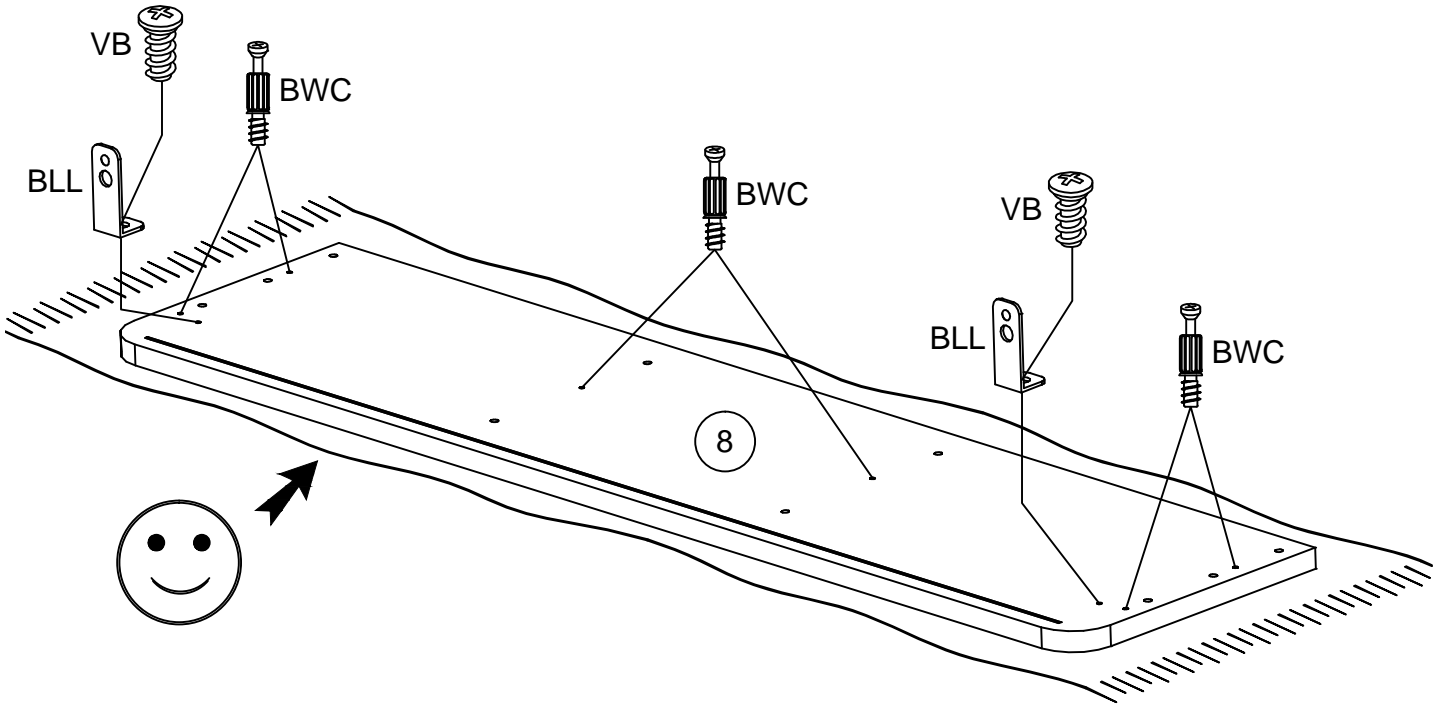
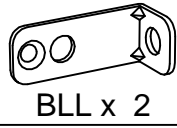
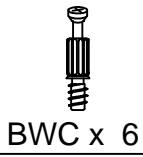


Ai x 1

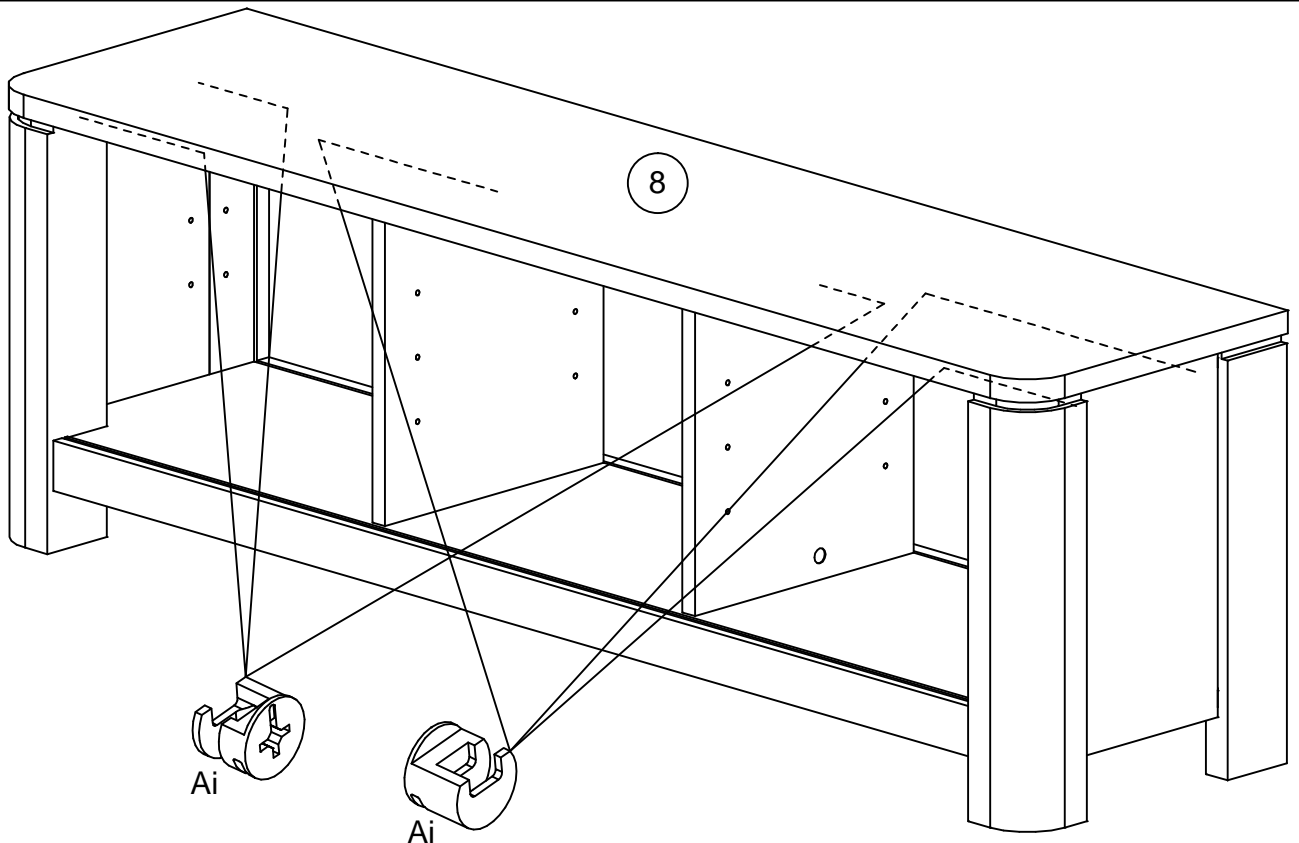


17

1215B



18

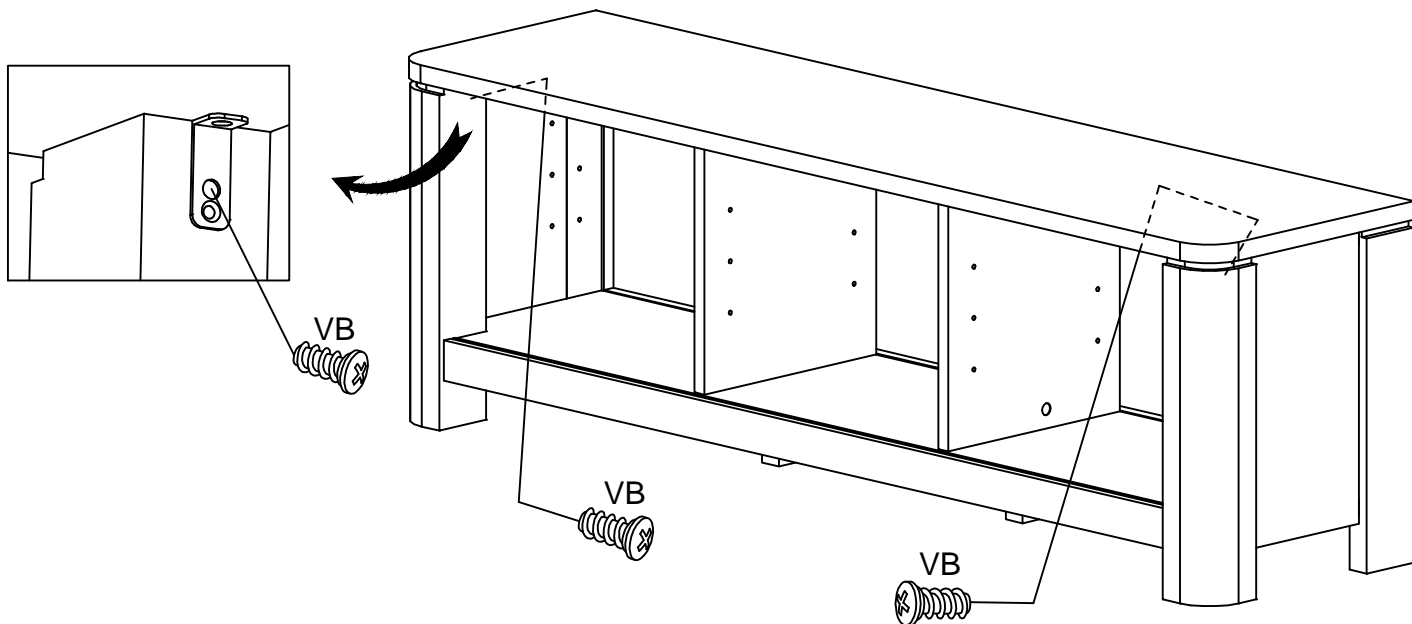


19

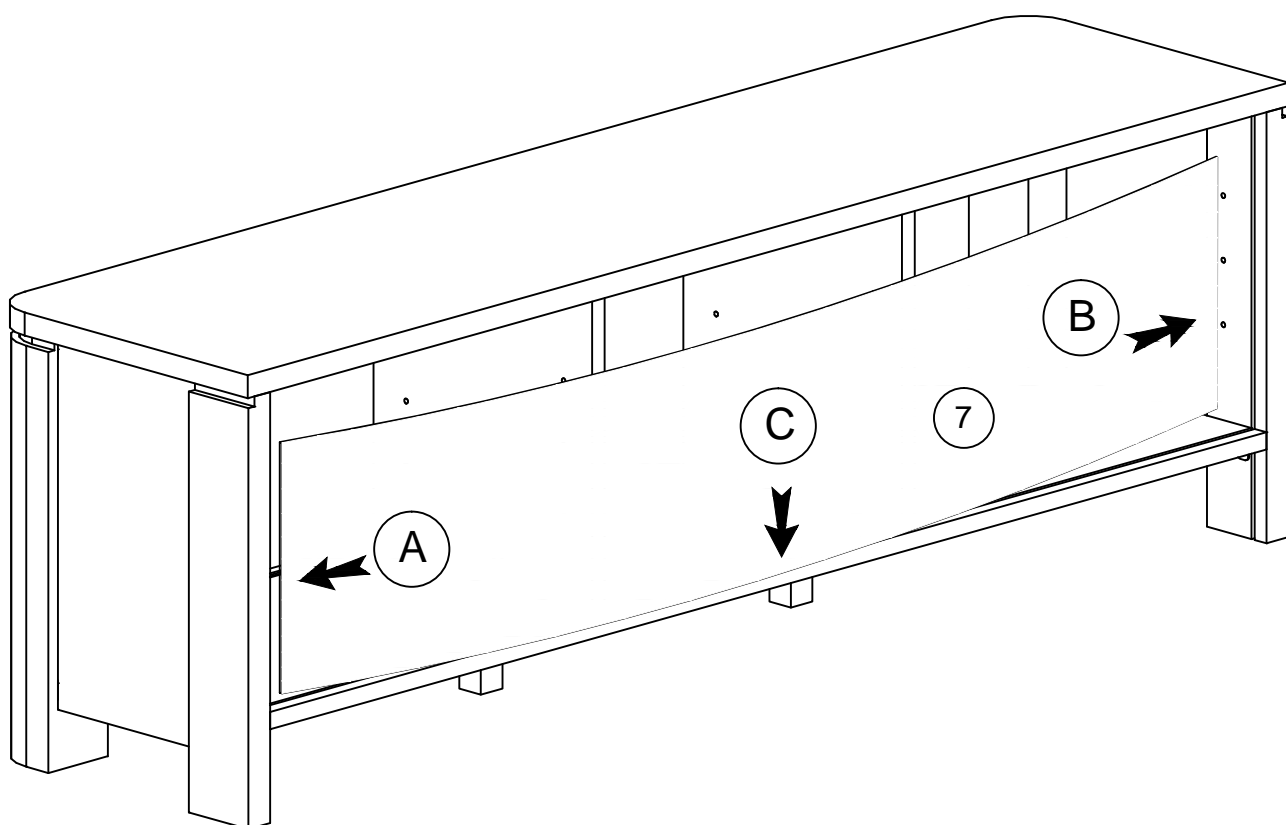


VB x 2

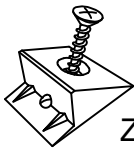
1215B



20



21

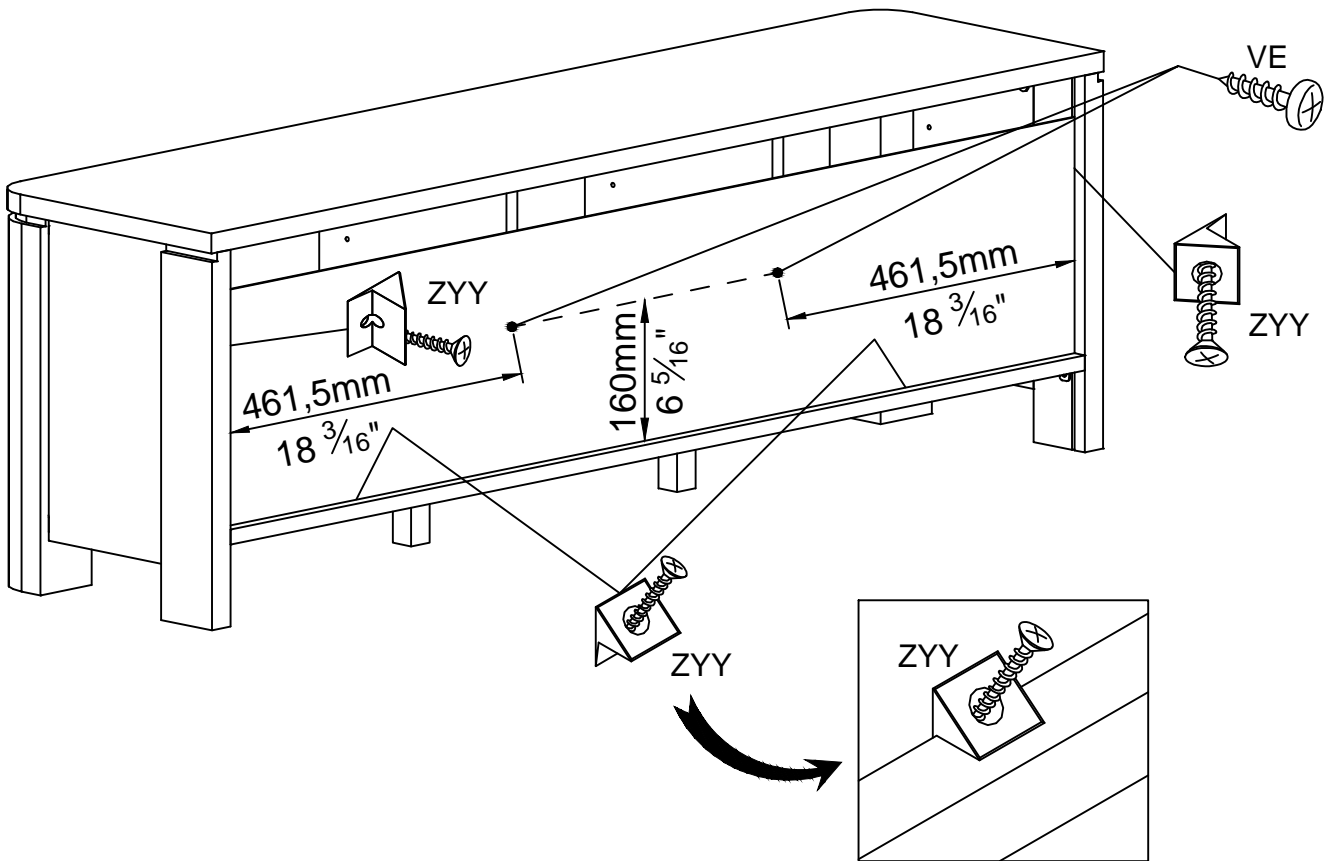


ZYY x 4



VE x 2

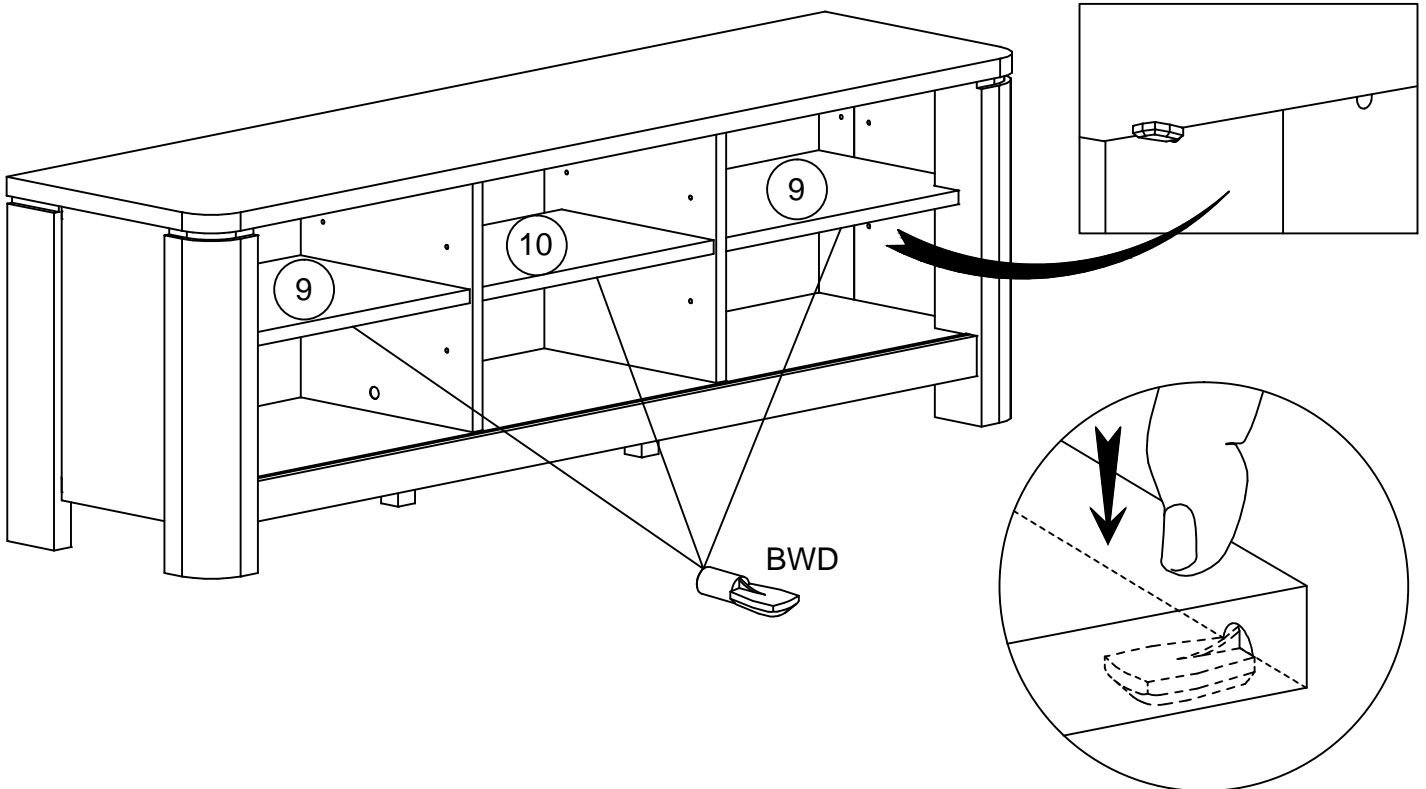
1215B



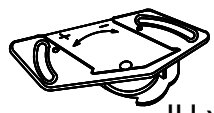
22



BWD x 12



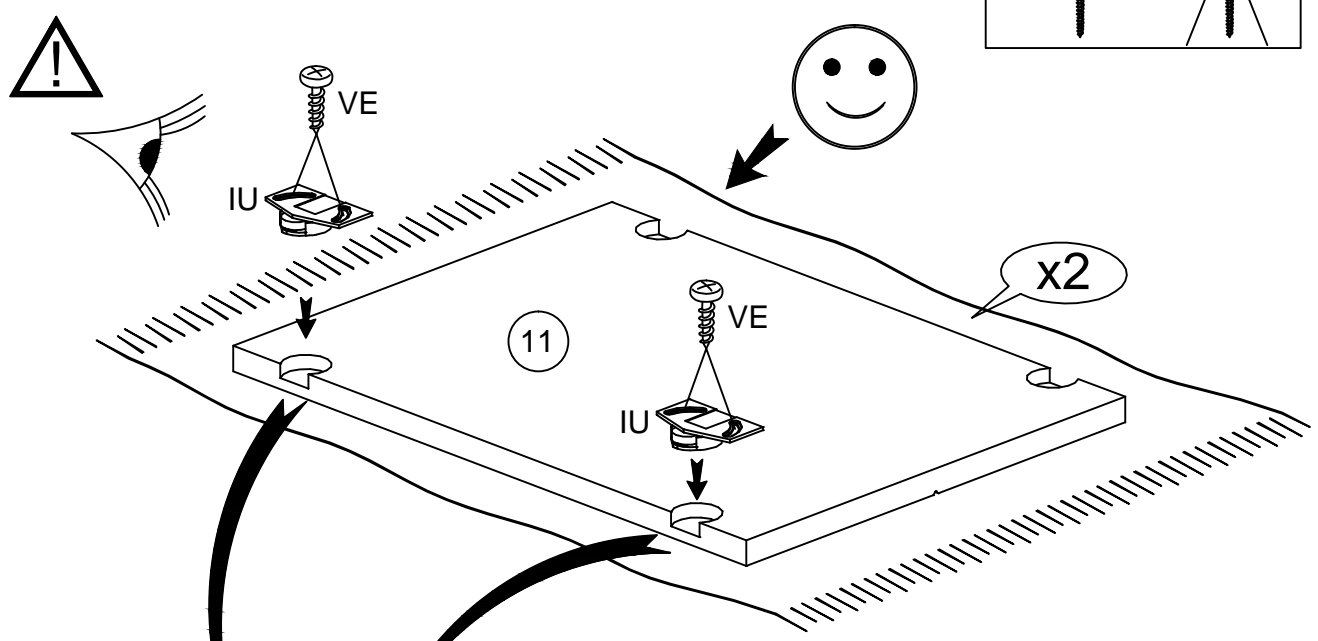
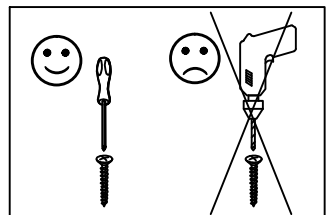
0673BATV - 16/22



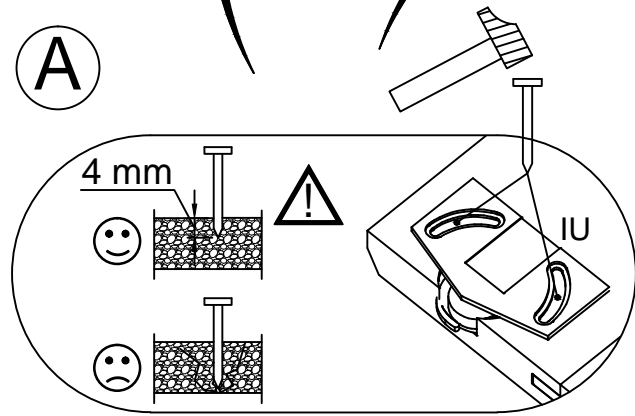
IU x 4



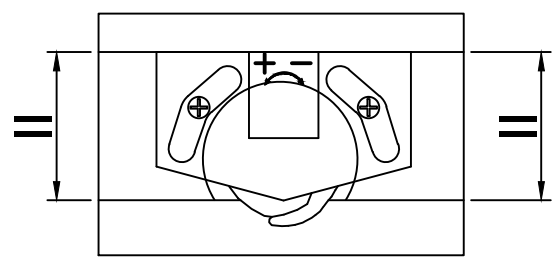
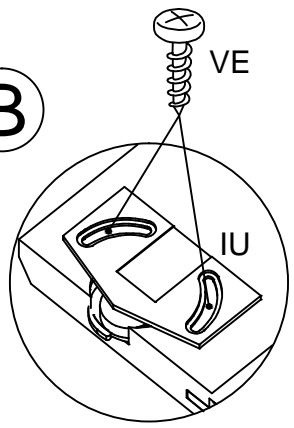
VE x 8



A

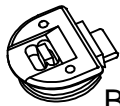


B



24

1215B



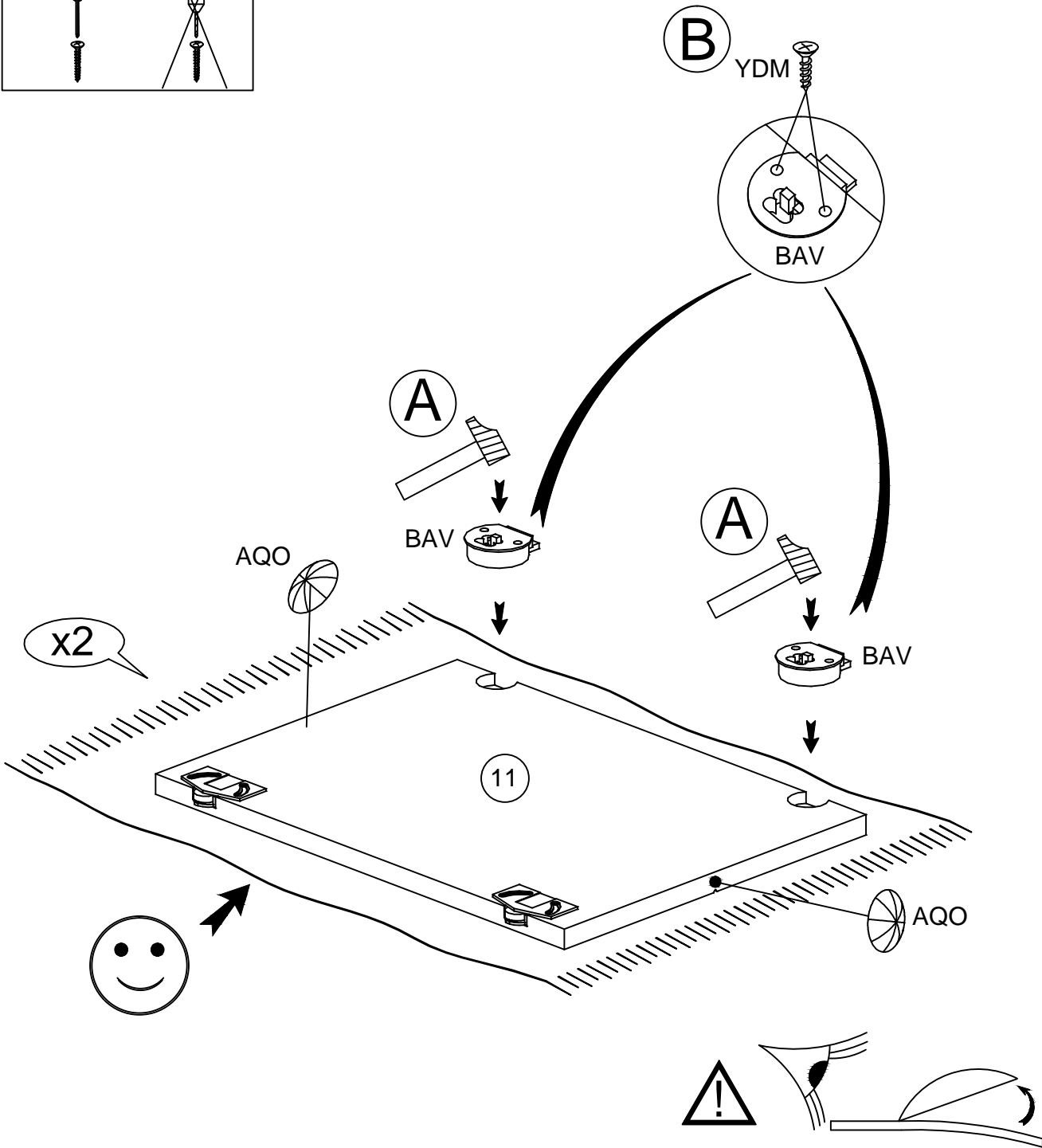
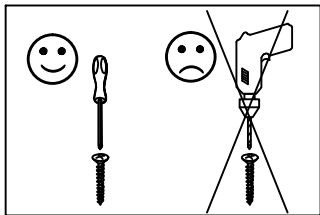
BAV x 4

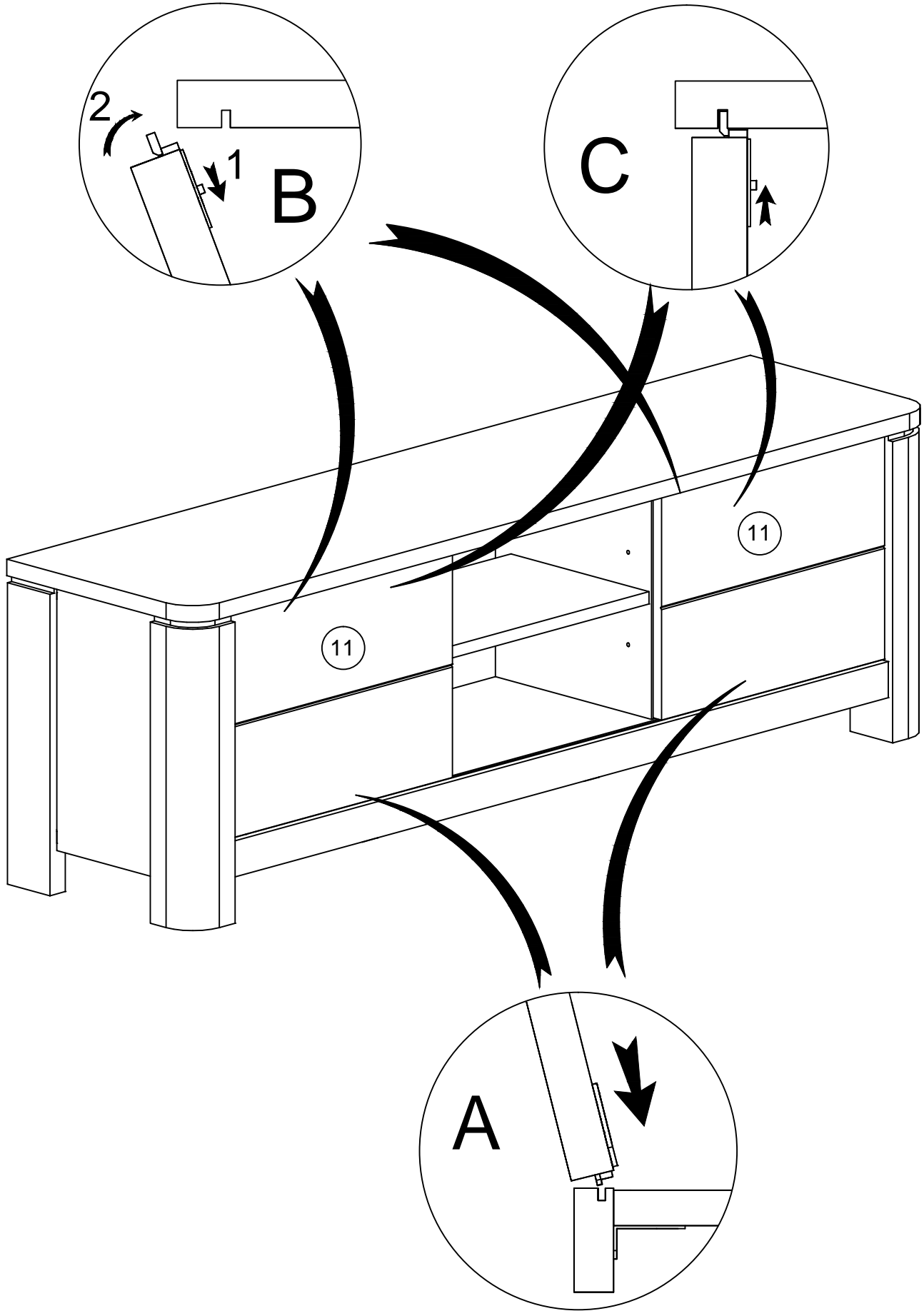


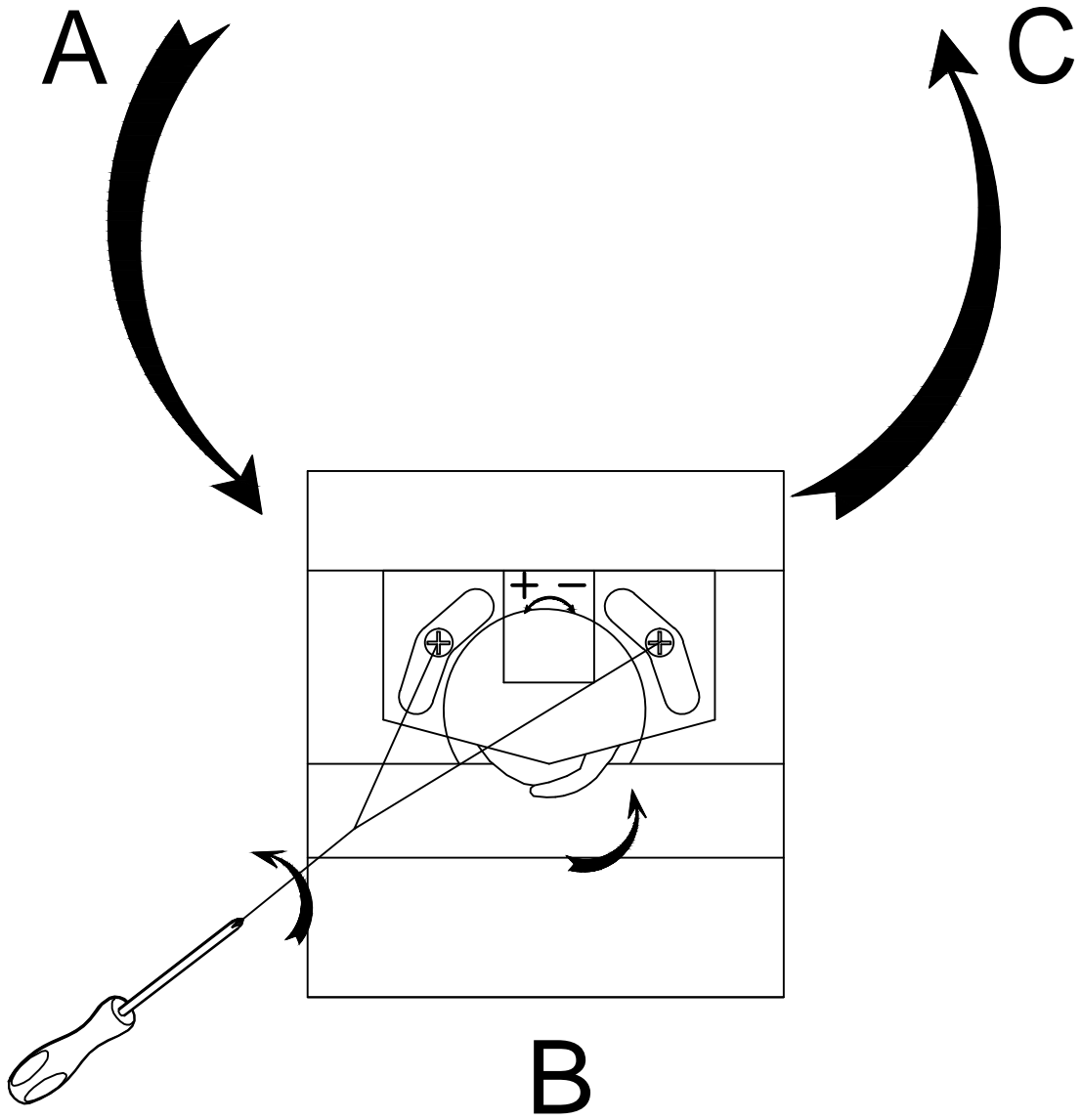
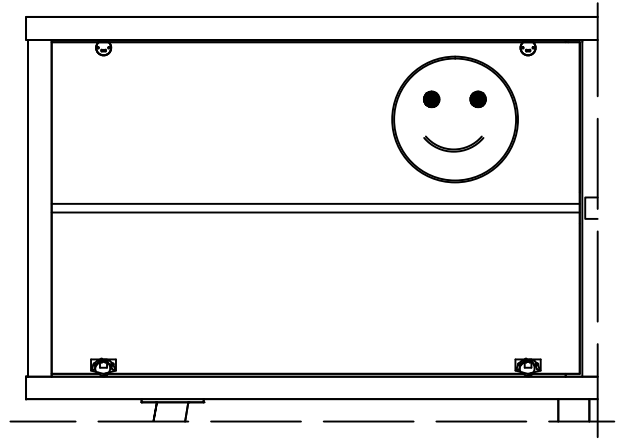
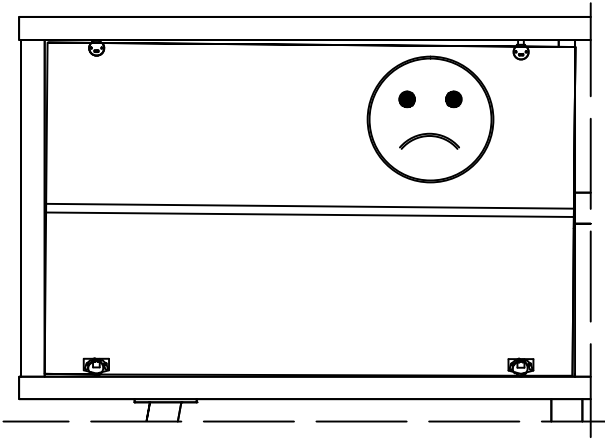
YDM x 8

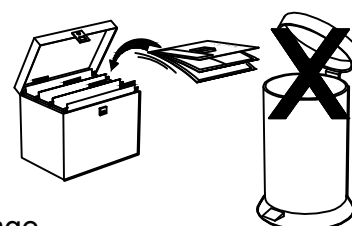
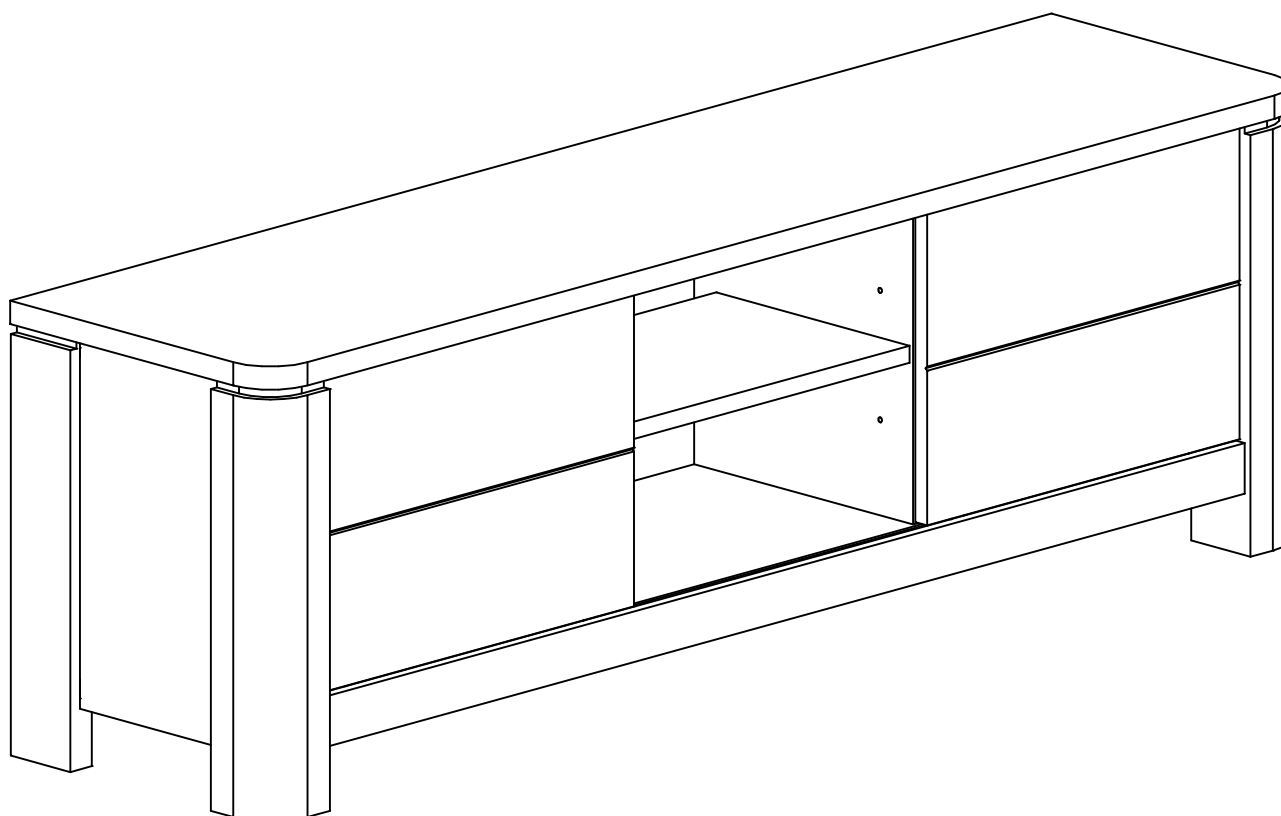


AQO x 4









Faites un geste pour l'environnement en triant vos déchets d'emballage
Make a gesture for the environment by sorting out your waste of packaging
Machen Sie eine Bewegung für die Umwelt, ihre Verpackungsabfälle sortierend
Haga un gesto para el medio ambiente escogiendo sus residuos de embalaje

Conseils d'usage pour l'entretien de votre meuble

Félicitations pour l'achat de votre meuble.

Ce meuble est fabriqué avec soin en placage chêne, plus quelques parties massives chêne/hêtre. Le chêne et le hêtre sont des bois de feuillus résistants et appréciés depuis des générations dans nos intérieurs (une structure de bois toute en finesse et des nuances de teintes).

Caractéristiques:

Le bois utilisé pour votre meuble est un produit naturel et unique qui est travaillé directement dans son pays d'origine après une sélection rigoureuse.

Chaque meuble est unique et a ses caractéristiques car aucun morceau de bois n'a la même couleur ni la même structure. Il est même possible que vous ayez des nuances de teintes sur un même meuble.

Des fissures, inégalités, ainsi que de petits ou de gros nœuds sont le résultat d'une croissance sur plusieurs années et de propriétés de l'arbre.

Des différences de couleur entre les meubles et celles du magasin, ne sont pas exclues (dû à l'éclairage, au soleil, etc.)

Un vernis a été appliqué sur votre meuble. Ce vernis forme la meilleure protection possible pour le bois. Le traitement par ce vernis accentue le contraste du bois.

Entretien :

- a) Ne jamais utiliser de chiffons abrasifs mais toujours un tissu doux et légèrement humide, éviter de frotter la surface fortement.
- b) les produits de nettoyage doivent être des produits à base naturelle, jamais d'eau de Javel , d'alcool , de solvant, d'ammoniaque.
- c) produits suggérés : eau avec léger savon naturel ou produits pour le verre.

Recommandations :

Resserrez les vis et les assemblages après quelques temps d'usage (lit, table, bureau, charnières).

Afin de prévenir d'inutiles pressions sur les points d'attache, nous vous recommandons de placer vos meubles sur une surface plane.

Si vous souhaitez déplacer votre meuble, pensez à le vider et enlever les tablettes verres. Sans cela, vous pourriez abimer le meuble et le sol.

Si vous posez des casseroles, cafetières, tasses, etc. nous vous recommandons d'utiliser des dessous de plats.

Si vous renversez un liquide, utiliser immédiatement un chiffon sec pour essuyer la surface jusqu'à ce qu'elle soit entièrement sèche.

Recommandations spécifiques pour les meubles hauts :

Pour des raisons de sécurité, tous les meubles hauts disposent d'un dispositif d'accrochage au mur, disponible à l'intérieur de votre colis. Si tel n'est pas le cas, veuillez en faire la demande auprès de votre revendeur. Cela empêche toute chute accidentelle du meuble.

La qualité de nos produits et votre entière satisfaction, font l'objet de toute notre attention. En cas de questions ou de remarques, n'hésitez pas à en faire part à votre revendeur.

Nous espérons que ce meuble vous apportera entière satisfaction.