

NOTICE DE MONTAGE KARMA /

Poids maximum utilisateur 110 kg, Pour usage domestique uniquement.



1 pers.



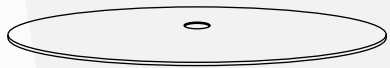
10 min



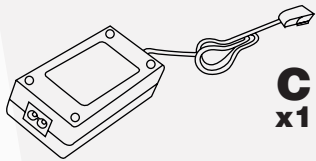
PIÈCES /



A
x1



B
x1



C
x1



D
x1

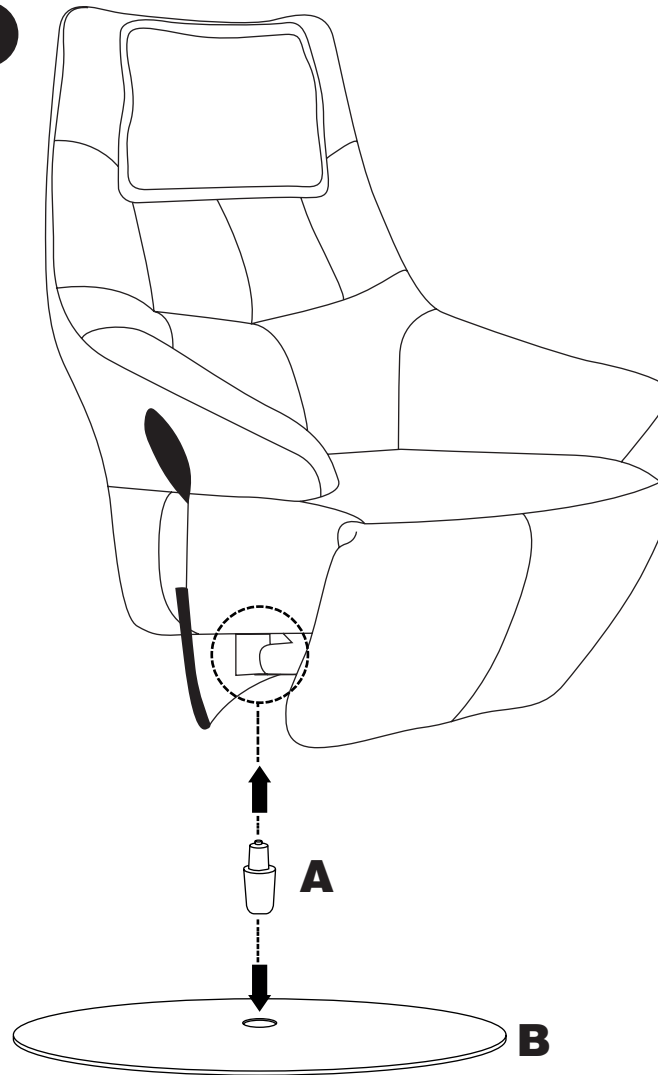


E
x1



ASSISTANCE MONTAGE :
02.54.37.65.27

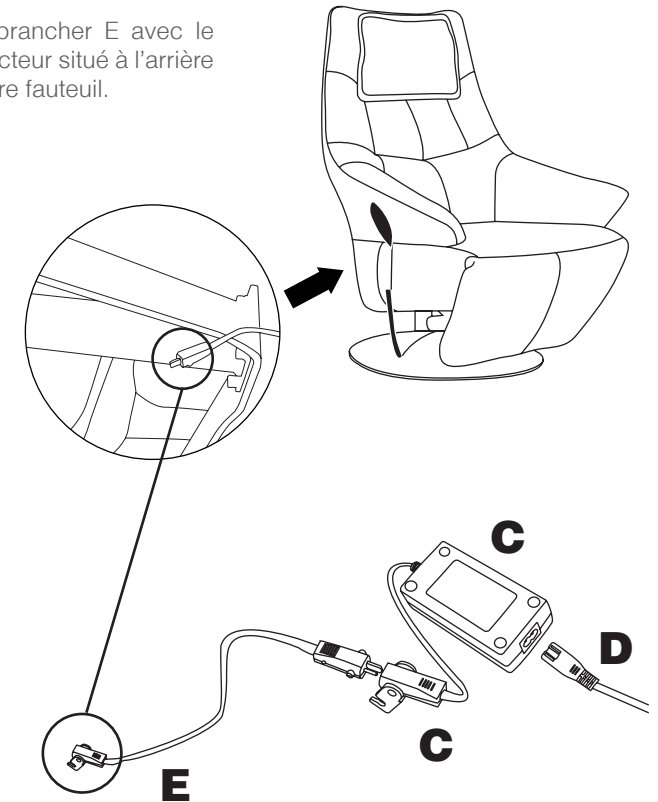
1



2

Connecter C et D. La partie E est une rallonge qui doit être connectée avec C comme indiqué ci-contre.

Puis, brancher E avec le connecteur situé à l'arrière de votre fauteuil.



RESSERER TOUTES LES VIS DE VOTRE FAUTEUIL ET PROCÉDER À UN GRAISSAGE DES PARTIES MOBILES TOUS LES 3 MOIS.