

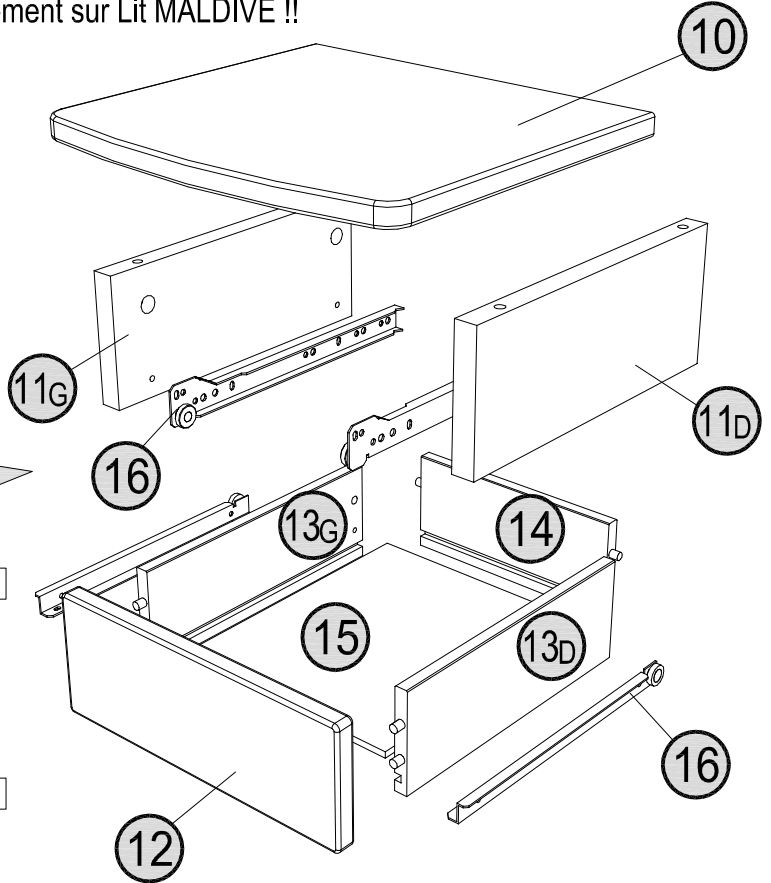
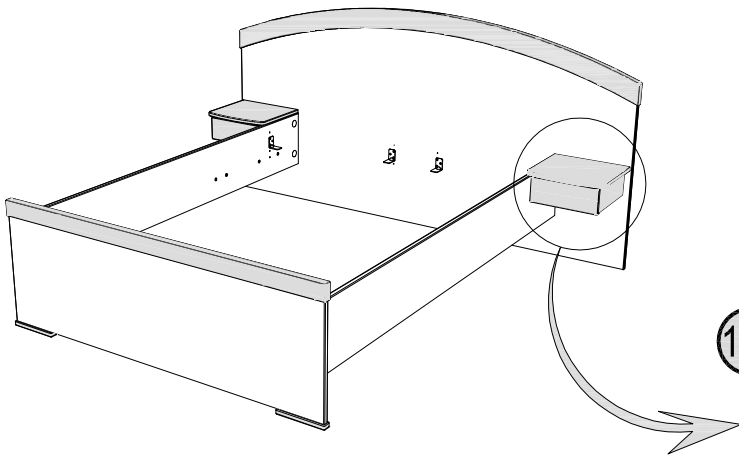


Edition : 18713-E80-2016-04

X2 Chevets 1 tiroir

MALDIVE

!! Adaptable uniquement sur Lit MALDIVE !!



Conseil D'ENTRETIEN

Dépoussiérer avec un chiffon propre sec et doux. Pour les taches rebelles, passer une éponge humide et essuyer dans le sens du fil du bois avec un chiffon sec, propre et doux.

EVITER LES SOLVANTS, DILUANTS, ALCOOLS, ABRASIFS, PRODUIT SILICONE.

Cleaning INSTRUCTIONS

Wipe with a clean, dry and soft duster. For difficult stains, sponge out then dry in the wood grain by mean with a clean, dry and soft rag.

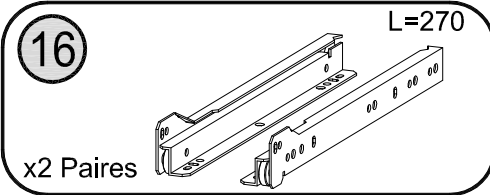
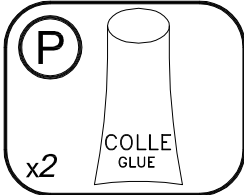
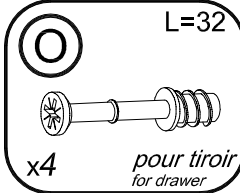
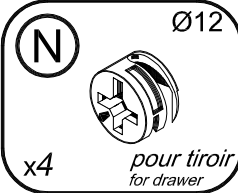
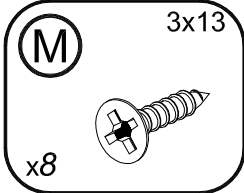
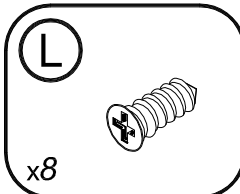
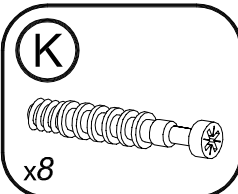
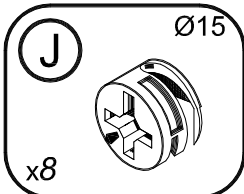
DO NOT USE SOLVANTS, ALCOHOL, ABRASIVES OR SILICONE.

IMPORTANT

GARDEZ VOTRE NOTICE DE MONTAGE.
En cas de problèmes, elle sera le meilleur moyen pour communiquer avec votre magasin.

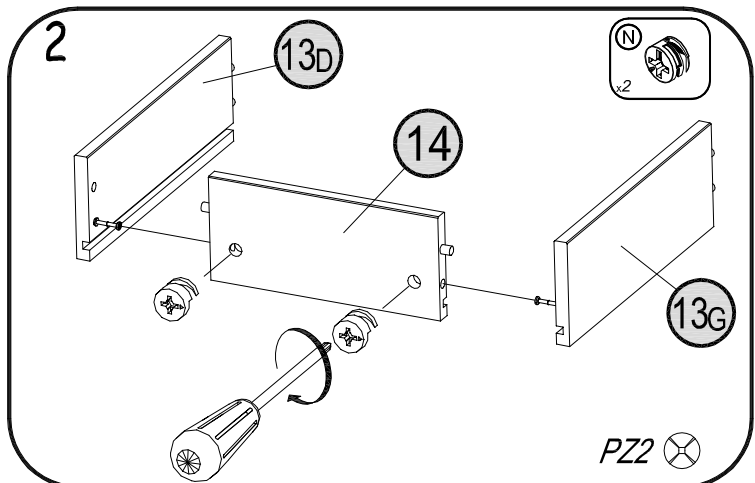
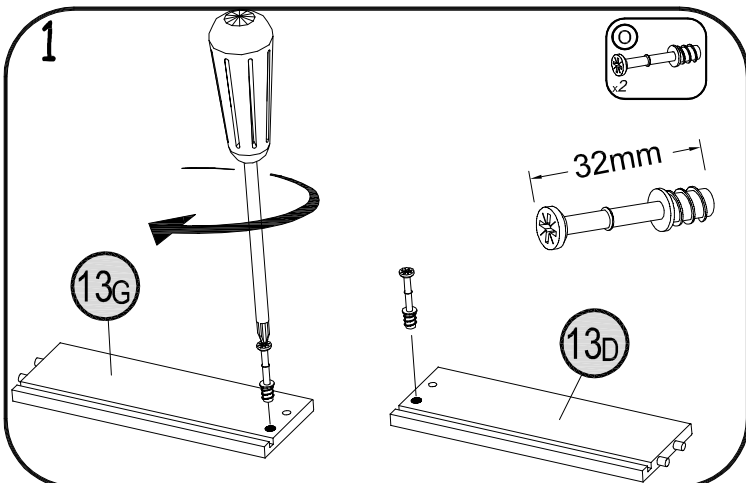
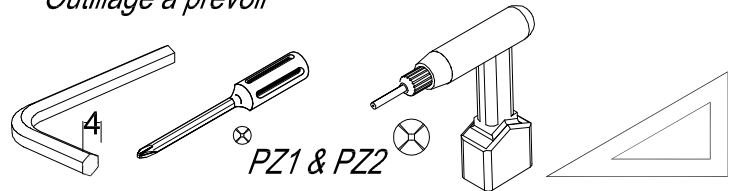
IMPORTANT

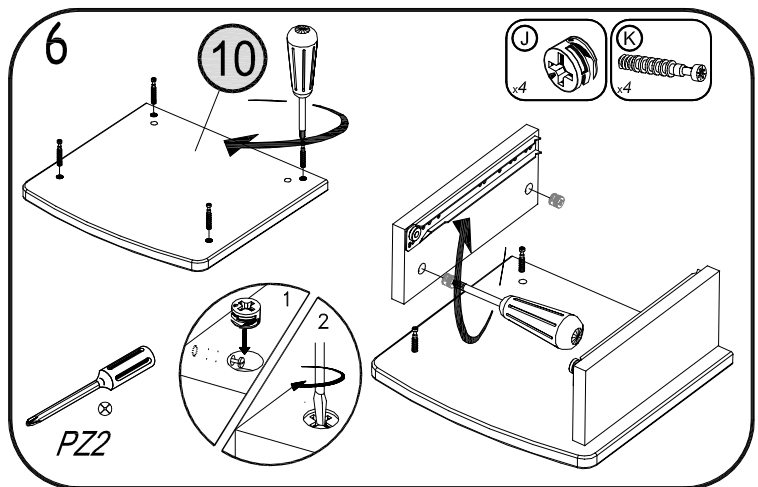
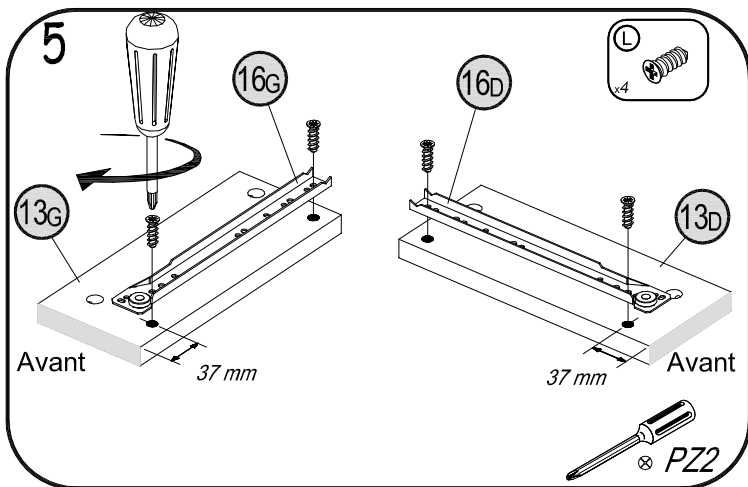
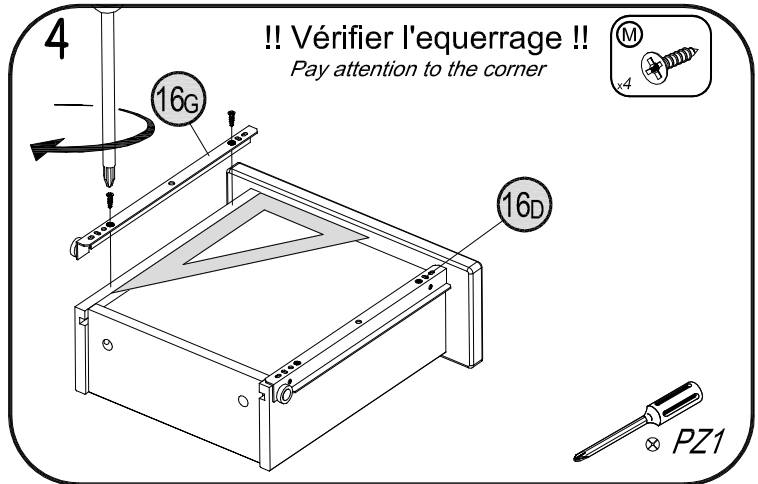
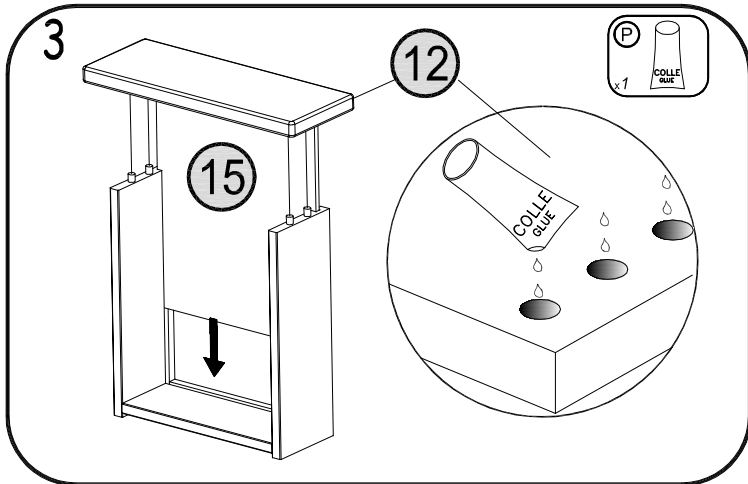
GARDEZ VOTRE NOTICE DE MONTAGE.
En cas de problèmes, elle sera le meilleur moyen pour communiquer avec votre magasin.



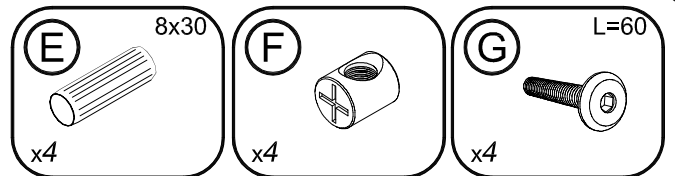
| DESIGNATION DES PIECES PART LIST | | QUANTITE QUANTITY | DIMENSIONS (cms) SIZE (cms) |
|-------------------------------------|------------------------------------------|----------------------|--------------------------------|
| 10 | DESSUS UPPER CAISSON | 2 | 35 x 20 x 1,9 |
| 11 | COTE DROIT & GAUCHE RIGHT & LEFT SIDE | 2+2 | 28 x 11,4 x 1,9 |
| 12 | FACADE TIROIR FRONT OF DRAWER | 2 | 30,6 x 11,5 x 1,9 |
| 13 | COTES de TIROIR Droit & Gauche DRAWER | 2+2 | 27,5 x 9,6 x 1,2 |
| 14 | ARRIERE DE TIROIR DRAWER | 2 | 21,7 x 9,6 x 1,2 |
| 15 | FOND DE TIROIR BOTTOM OF DRAWER | 2 | 26,8 x 23 x 0,6 |
| 16 | PAIRE DE COULISSE L=27 SLIDER | 2 | L=27 |

Outillage à prévoir





Montage sur lit MALDIVE



!! Vous trouverez les pièces E - F - G
dans le sachet de quincaillerie du lit !!

