



Votre meuble se recycle.  
Renseignez-vous auprès de  
votre centre de tri.

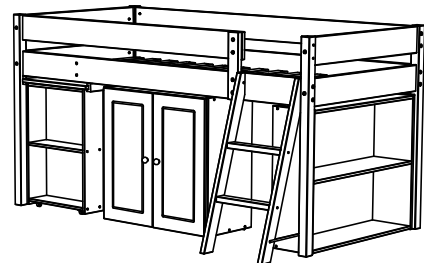
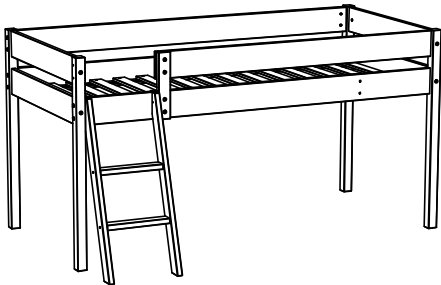
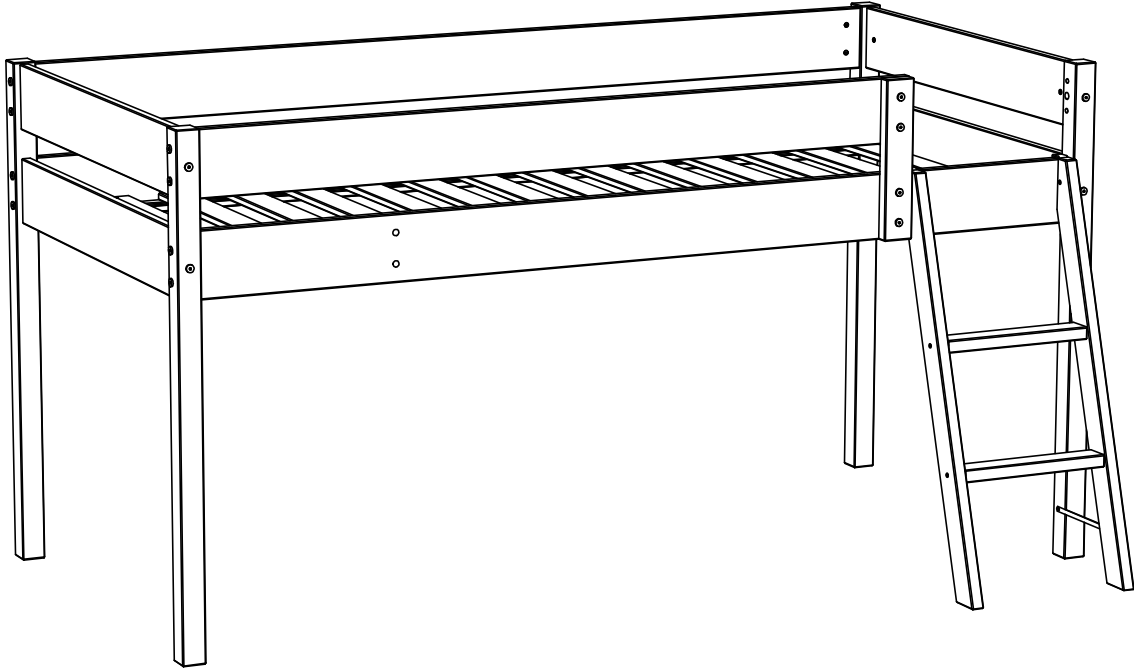
**WEBER INDUSTRIES**

67580 MERTWILLER

**FAB. 767**

MOD.: 2135/xx

LOT.: xxxxsxx



\* Le couchage en hauteur ne convient pas à un enfant de moins de 6 ans, en raison des risques de blessures dues aux chutes.

\* Lit conforme aux exigences de sécurité NF EN 747 -1&2 + A1 .2015.

\* Les sommiers font partie intégrante et indissociable du lit.

\* Pour effectuer un montage conforme, il est impératif de se reporter à la notice de montage et aux instructions.

\* Notices et instructions à lire et à conserver pour utilisation ultérieure.

\* The sleeping in height is not convenient for a child of less than 6 years, because of the risk of injury from falls.

\* Bed corresponding to the requirements of safety NF EN 747 -1&2 + A1 .2015.

\* Slats are an integral and inseparable part of the bed.

\* To make a conform assembly, it is imperative to refer to the assembly instruction and to the instructions.

\* Assembly instruction and instructions to be read and to be preserved for later use.

\* Das Oberbett ist nicht geeignet für Kind unter 6 Jahren, wegen der Gefahr von Verletzungen durch Stürze.

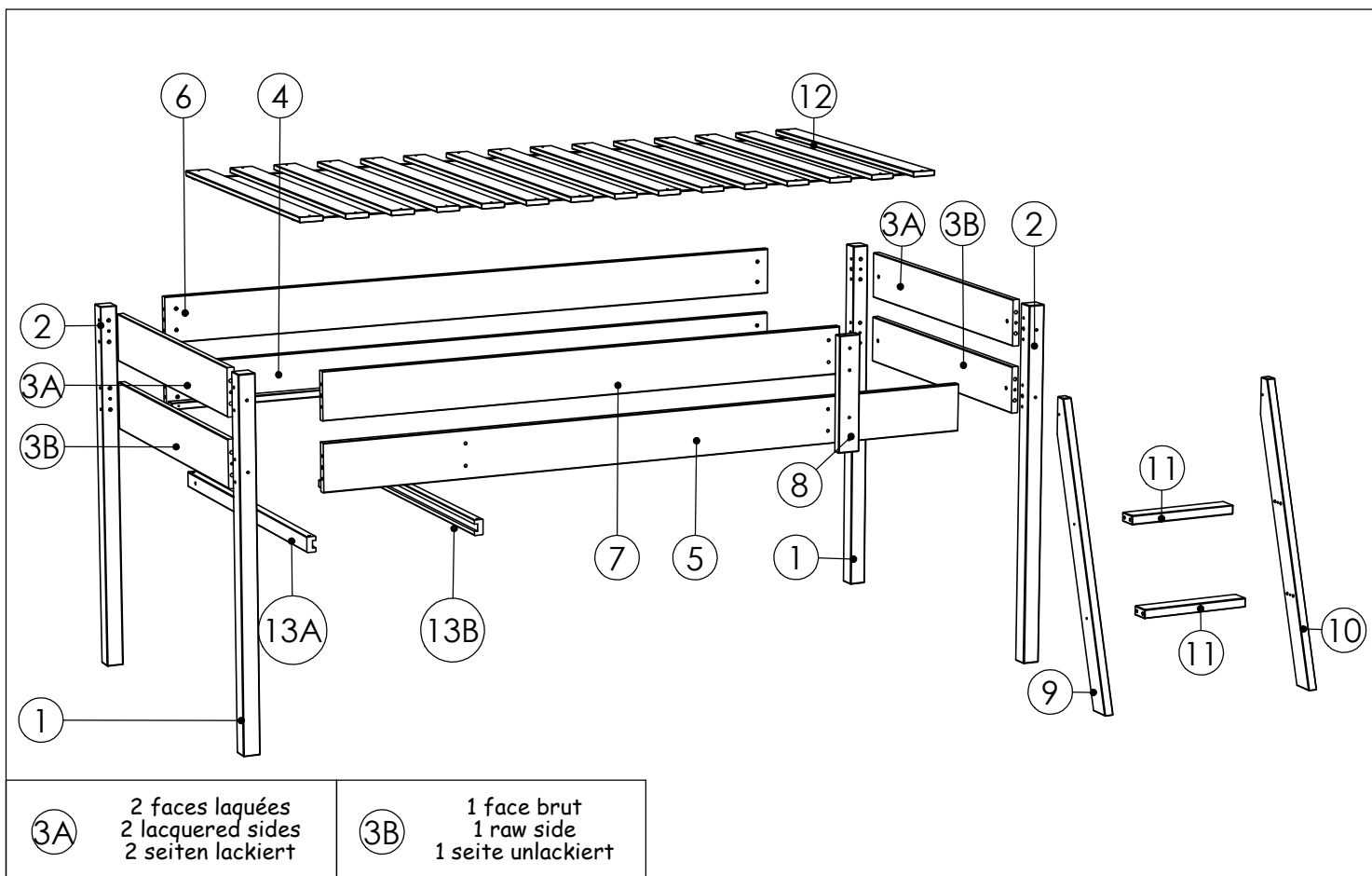
\* Das Bett entspricht den Sicherheitsvorschriften NF EN 747 -1&2 + A1 .2015.

\* Die Lattenroste bilden ein Gesamt mit den Betten und können nicht davon getrennt werden.

\* Um eine tadellose Montage durchzuführen, ist es wichtig, sich auf die Aufbauanleitung und auf die Anweisungen zu beziehen.



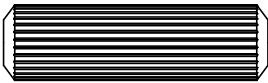

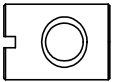
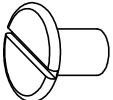

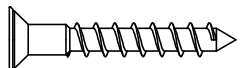
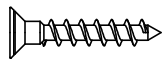




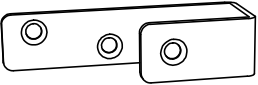
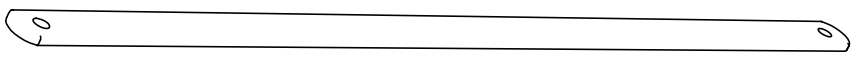
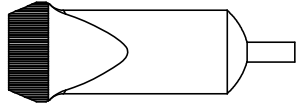
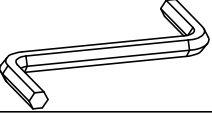
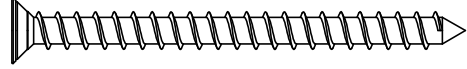
\* Aufbauanleitung und Anweisungen, sind zu lesen und für spätere Zwecke aufzubewahren.





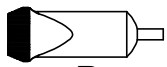
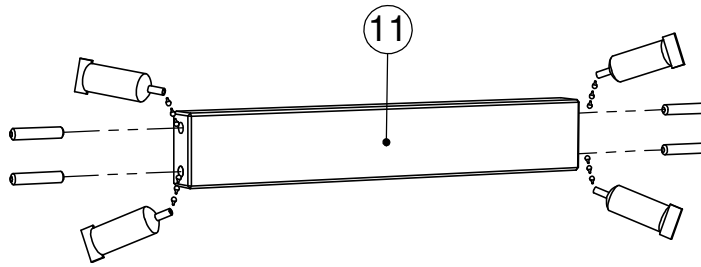
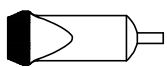
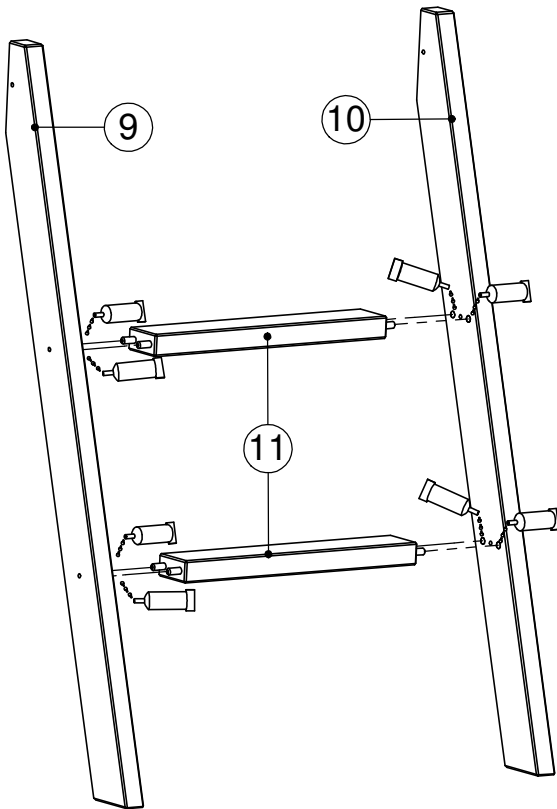
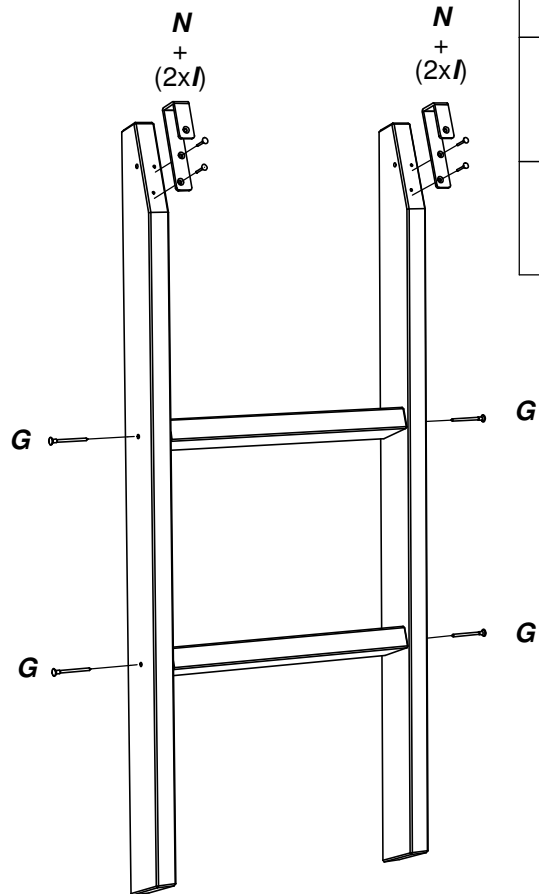
<b>1/2</b>		
①	1082 x 50 mm	<b>2</b>
②	1082 x 50 mm	<b>2</b>
③A	890 x 140 mm	<b>2</b>
③B	890 x 140 mm	<b>2</b>
④	1890/1990 x 140 mm	<b>1</b>
⑤	1890/1990 x 140 mm	<b>1</b>
⑥	1890/1990 x 140 mm	<b>1</b>
⑦	1500/1600 x 140 mm	<b>1</b>
⑧	342 x 65 mm	<b>1</b>
⑨	930 x 65 mm	<b>1</b>
⑩	930 x 65 mm	<b>1</b>
⑪	340 x 55 mm	<b>2</b>
⑫	14/15 x (895x70mm)	<b>1</b>
⑬A+B	945 x 45 mm	<b>2</b>

# 1/2

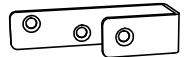
<b>A</b>		M6 x 100mm	<b>22</b>
<b>B</b>		M6 x 44mm	<b>4</b>
<b>C</b>		Ø 10 x 35mm	<b>23</b>
<b>D</b>		Ø 8 x 40mm	<b>8</b>
<b>E</b>		M6	<b>22</b>
<b>F</b>		M6	<b>4</b>
<b>G</b>		Ø 4,5 x 50mm	<b>6</b>
<b>H</b>		Ø 4,5 x 30mm	<b>28</b>
			<b>30</b>
<b>I</b>		Ø 3,5 x 20mm	<b>6</b>
<b>J</b>		Ø 3 x 20mm	<b>2</b>
<b>K</b>		Ø 10mm	<b>1</b>
<b>L</b>		Ø 8mm	<b>2</b>
<b>M</b>		Ø 7mm	<b>4</b>
<b>N</b>		73x20x27mm	<b>2</b>
<b>O</b>		L = 260mm	<b>1</b>
<b>P</b>			<b>1</b>
<b>Q</b>			<b>1</b>
<b>X</b>		Ø 5 x 60mm	<b>4</b>

**1****x2**

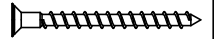
Ø 8 x 40mm

**D** x 8**P****2****P****3**

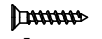
73x20x27mm

**N** x 2

Ø 4,5 x 50mm

**G** x 4

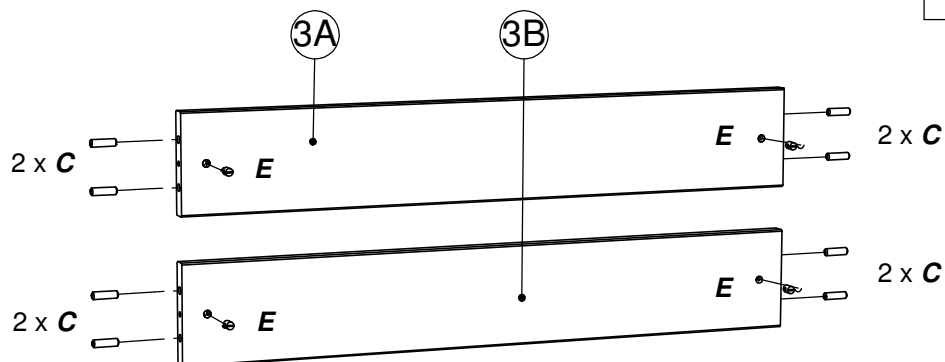
Ø 3,5 x 20mm

**I** x 4**4****x2**

Ø 10 x 35mm

**C** x 16

M 6

**E** x 8

# 5

Ø 10 x 35mm

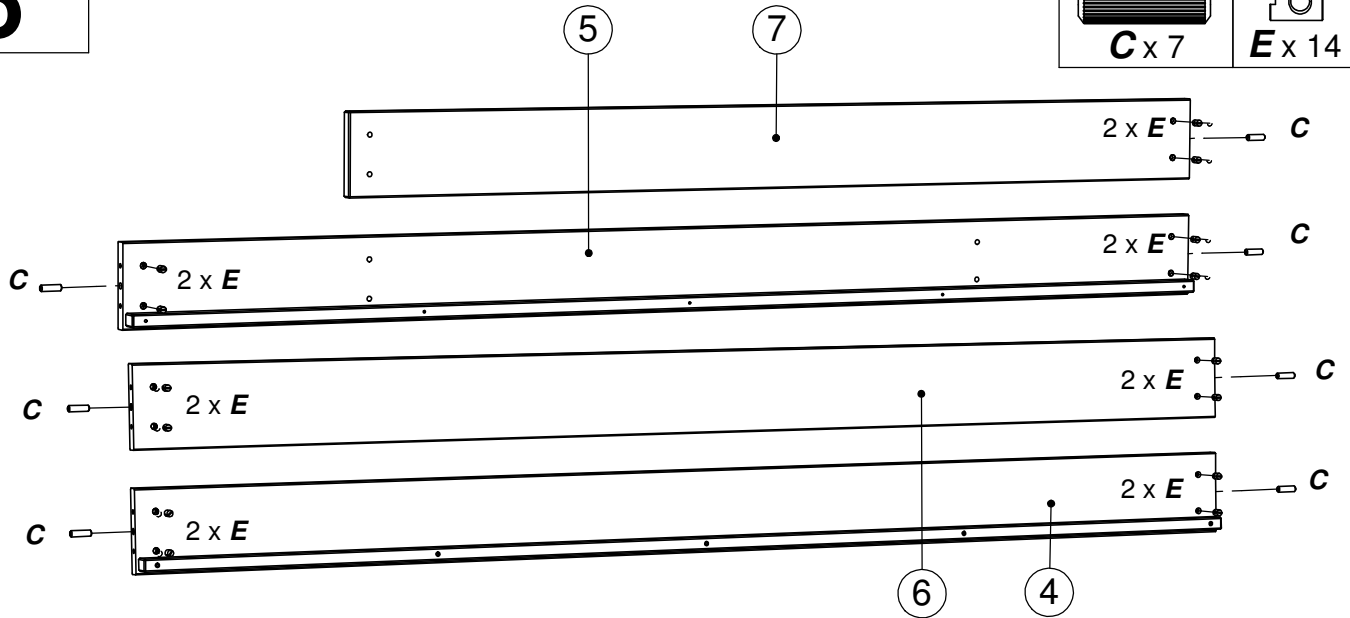


C x 7

M 6



E x 14



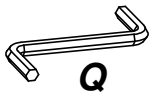
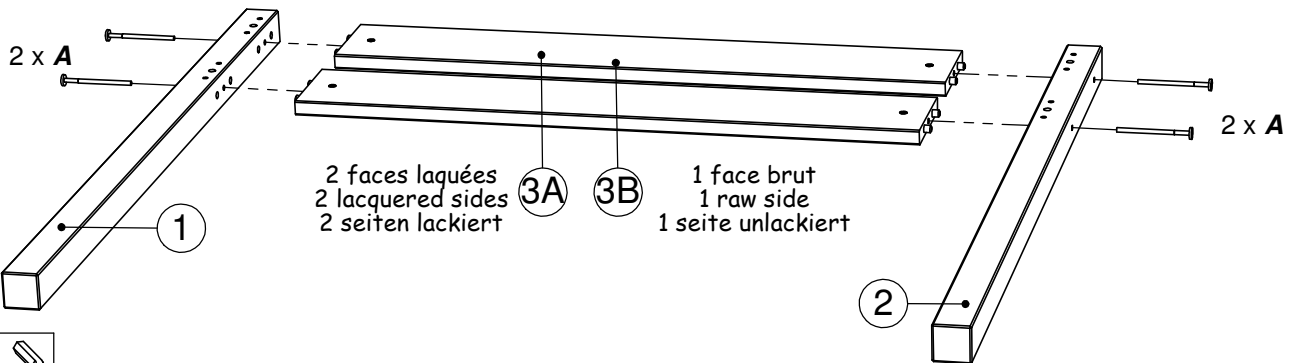
# 6

x2

M6 x 100mm



A x 8

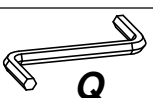
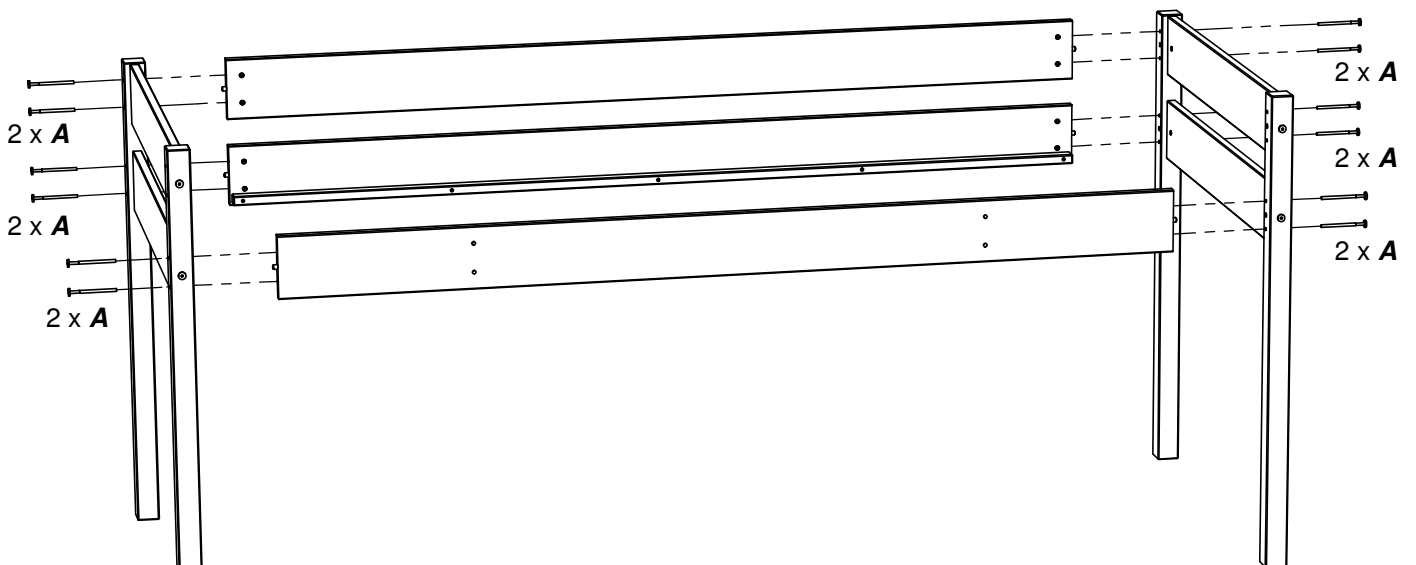


# 7

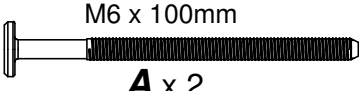
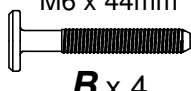

M6 x 100mm

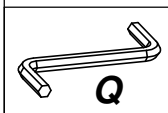
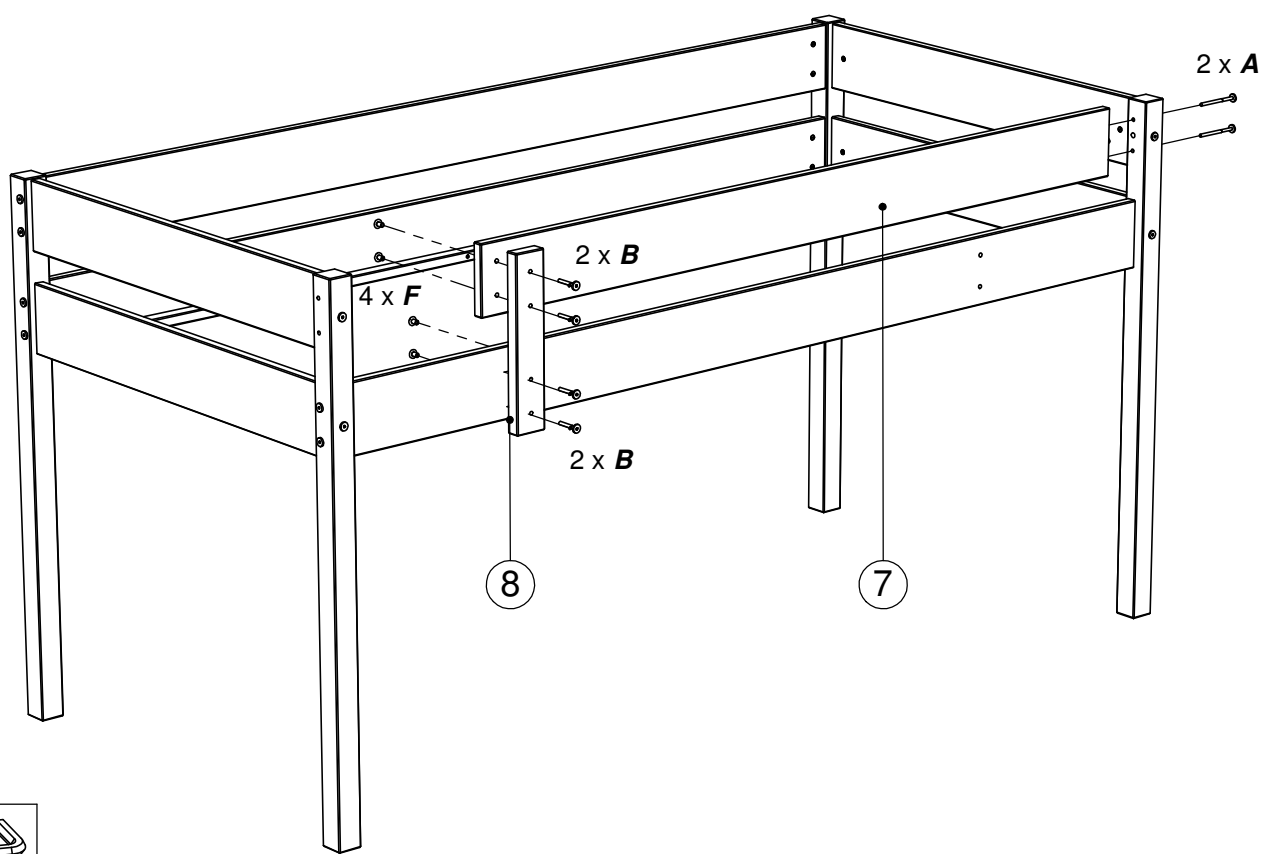
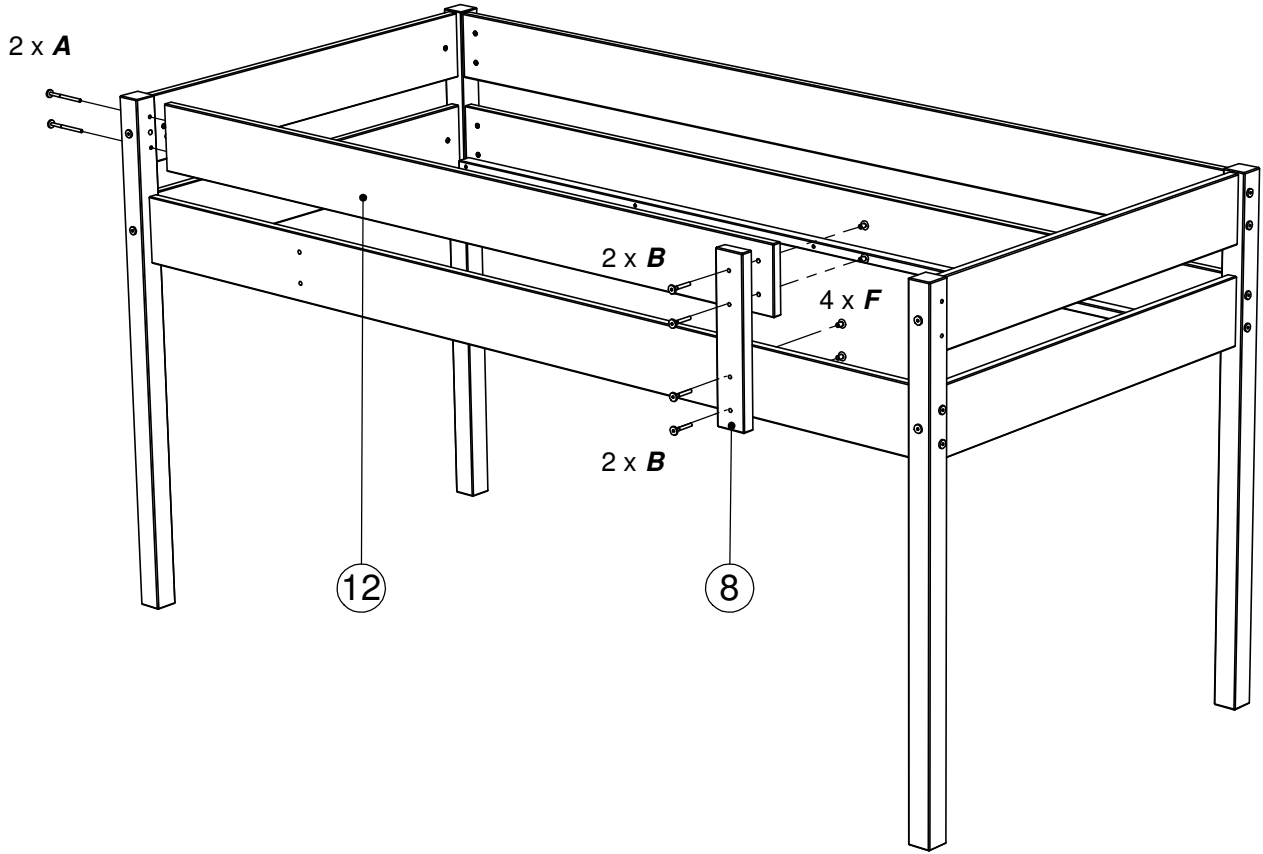


A x 12

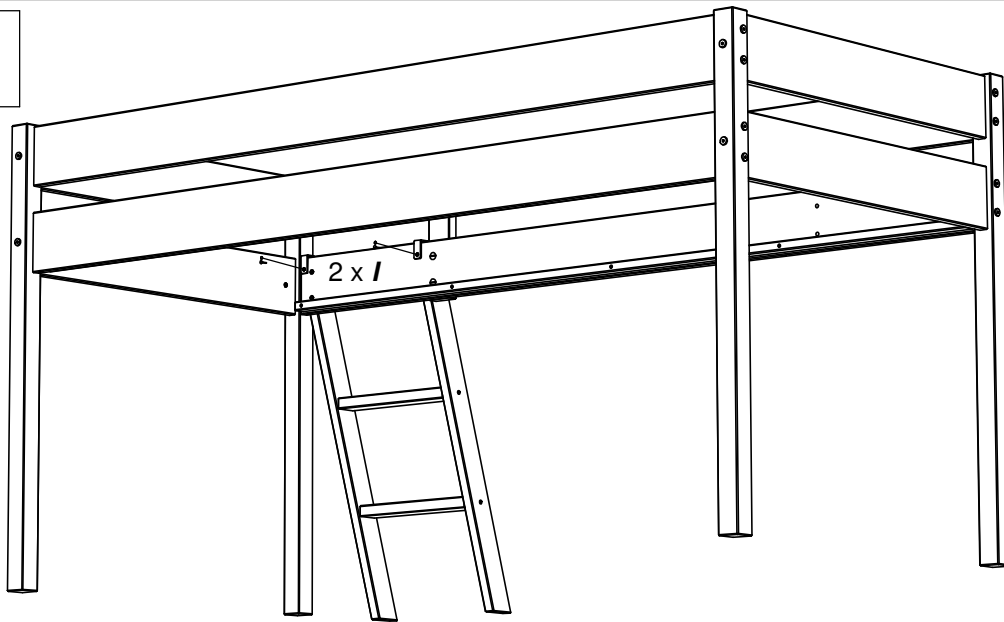


8

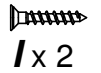
 <p>M6 x 100mm <b>A</b> x 2</p>	 <p>M6 x 44mm <b>B</b> x 4</p>	 <p>M6 <b>F</b> x 4</p>
--	--	---



9

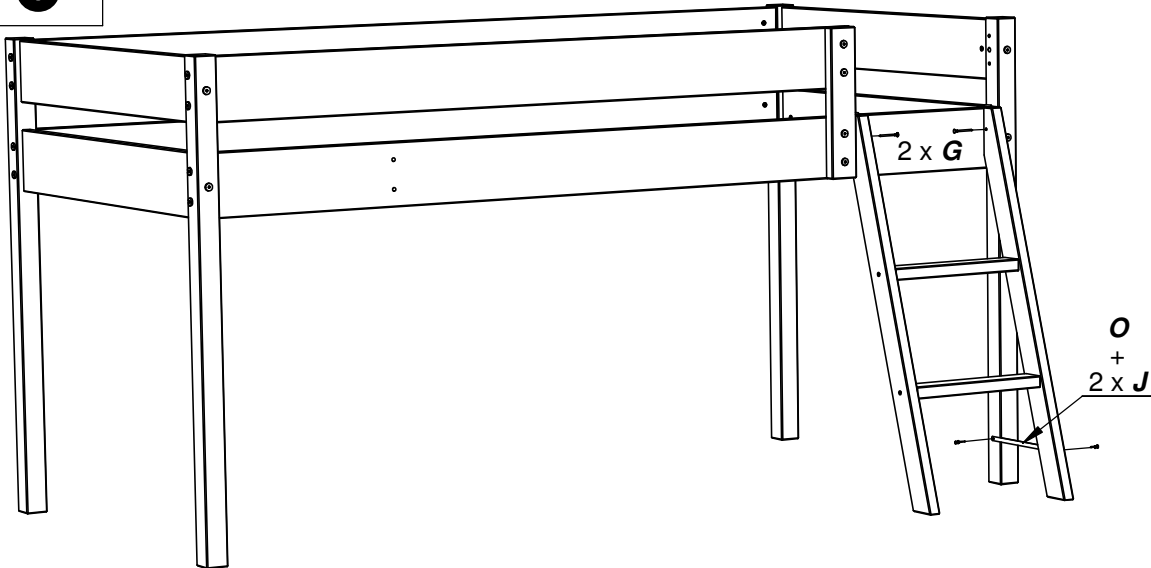


Ø 3,5 x 20mm

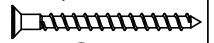


I x 2

10

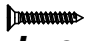


Ø 4,5 x 50mm



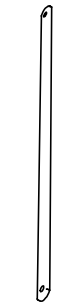
G x 2

Ø 3 x 20mm



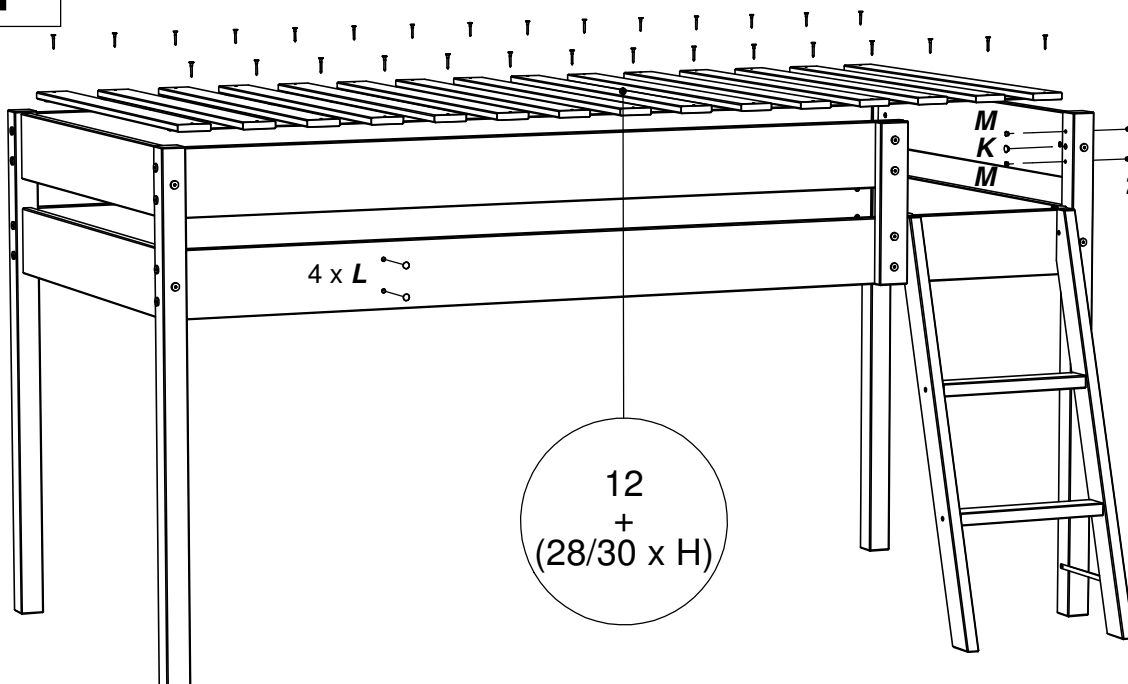
J x 2

L = 260mm

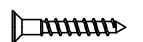


O x 1

11



Ø 4,5 x 30mm



H x 28/30

Ø 10mm



K x 1

Ø 8mm



L x 4

Ø 7mm

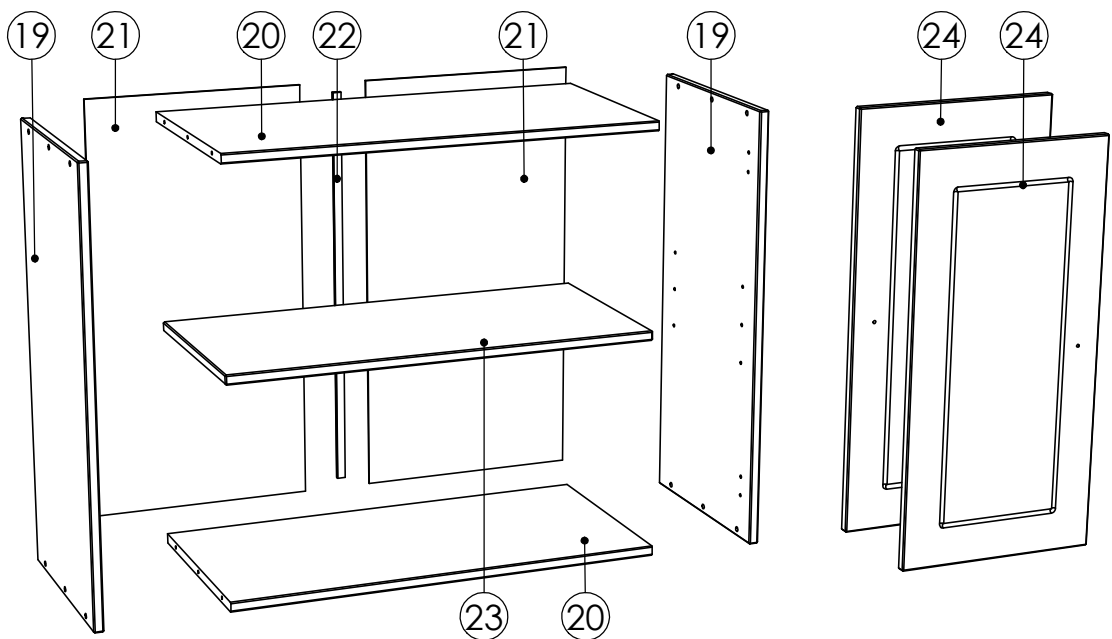
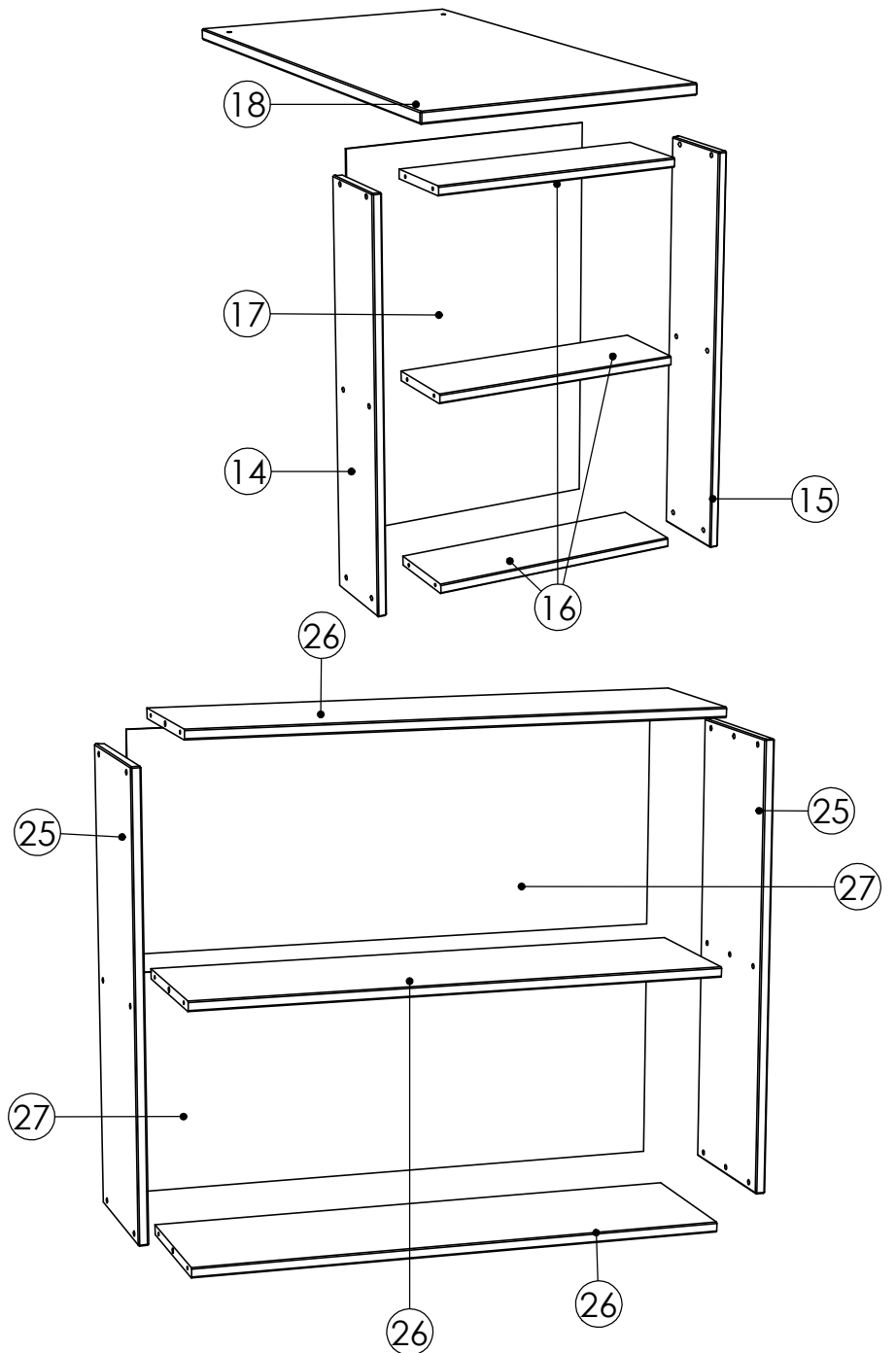


M x 4

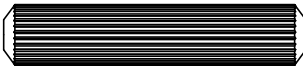

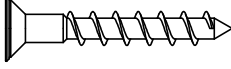
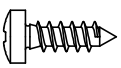
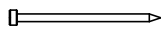

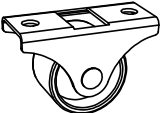
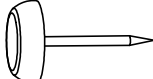
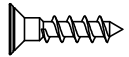
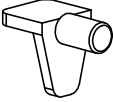
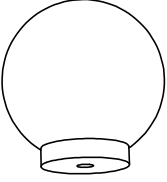
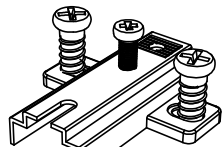
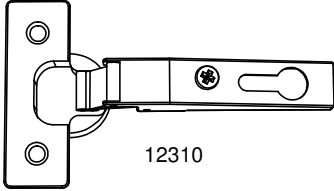
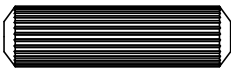
12  
+  
(28/30 x H)

## 2/2

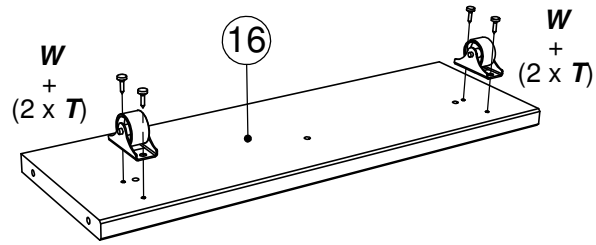
⑭	690 x 144 mm	<b>1</b>
⑮	690 x 144 mm	<b>1</b>
⑯	430 x 138 mm	<b>3</b>
⑰	655 x 452 mm	<b>1</b>
⑱	900 x 500 mm	<b>1</b>
⑲	724 x 354 mm	<b>2</b>
⑳	710 x 350 mm	<b>2</b>
㉑	708 x 365 mm	<b>2</b>
㉒	L = 675 mm	<b>1</b>
㉓	708 x 340 mm	<b>1</b>
㉔	716 x 360 mm	<b>2</b>
㉕	720 x 250 mm	<b>2</b>
㉖	845 x 245 mm	<b>3</b>
㉗	864 x 355 mm	<b>2</b>





<b>D</b>				Ø 8 x 40mm	<b>4</b>
<b>R</b>				Ø 7 x 50mm	<b>36</b>
<b>S</b>				Ø 4 x 30mm	<b>5</b>
<b>T</b>				TR Ø 4 x 16mm	<b>4</b>
<b>U</b>					<b>60</b>
<b>V</b>					<b>36</b>
<b>W</b>					<b>2</b>
<b>X</b>					<b>4</b>
<b>Y</b>				Ø 3,5 x 15mm	<b>8</b>
<b>Z</b>					<b>4</b>
<b>AA</b>		<b>2</b>	<b>AB</b>	 9001212	<b>4</b>
<b>AC</b>	 12310	<b>4</b>	<b>AD</b>	 Ø 8 x 30mm	<b>6</b>

# 12



TR Ø 4 x 16mm

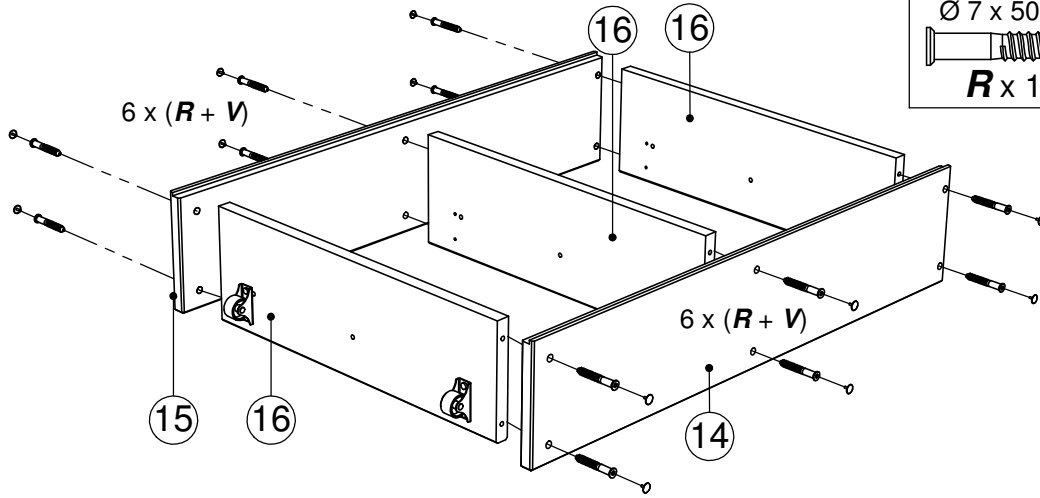


**T** x 4



**W** x 2

# 13



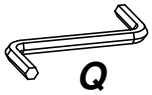
Ø 7 x 50mm



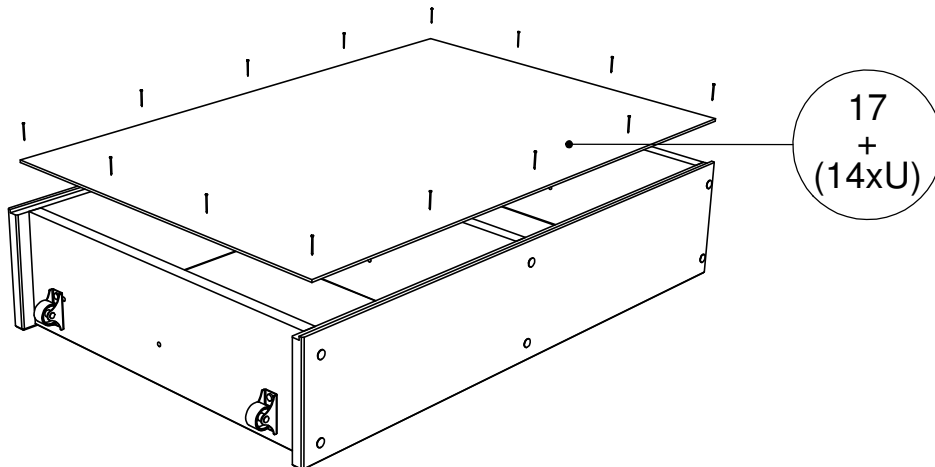
**R** x 12



**V** x 12

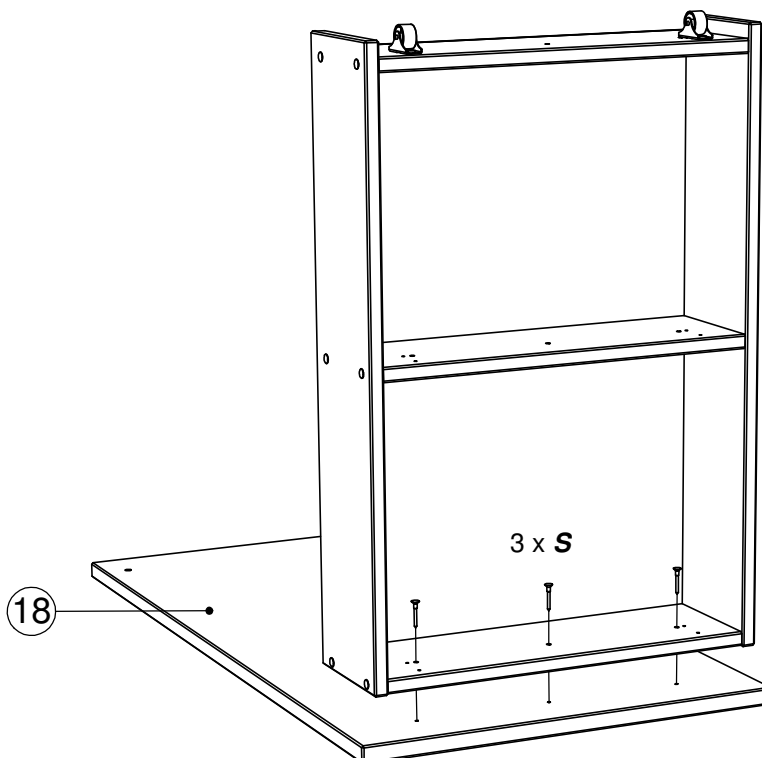


# 14

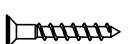


**U** x 14

# 15

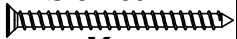


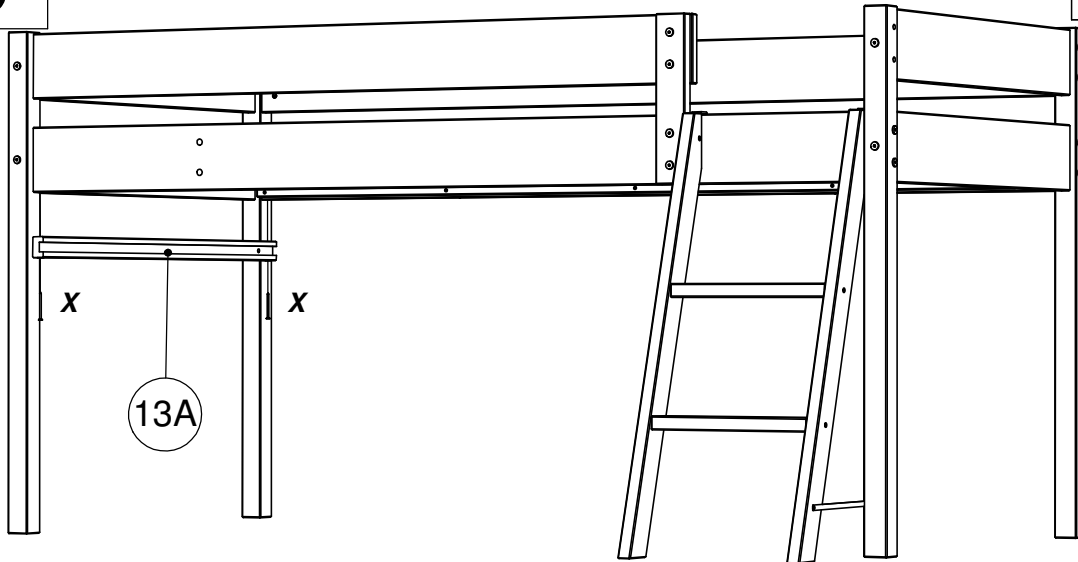
Ø 4 x 30mm



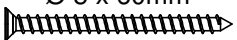
**S** x 3

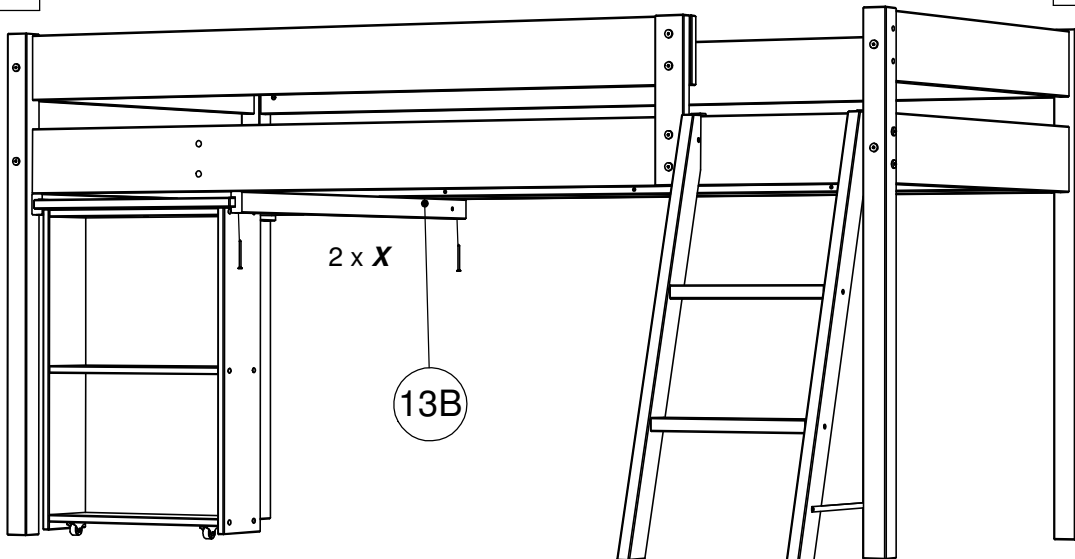
# 16

Ø 5 x 60mm  
  
**X x 2**




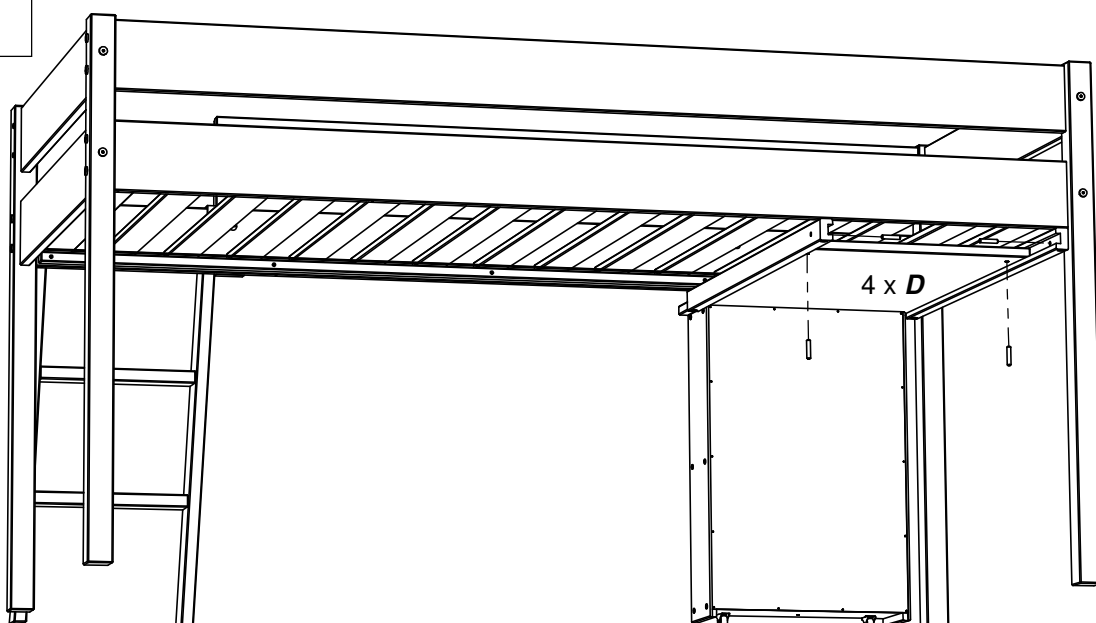
# 17

Ø 5 x 60mm  
  
**X x 2**



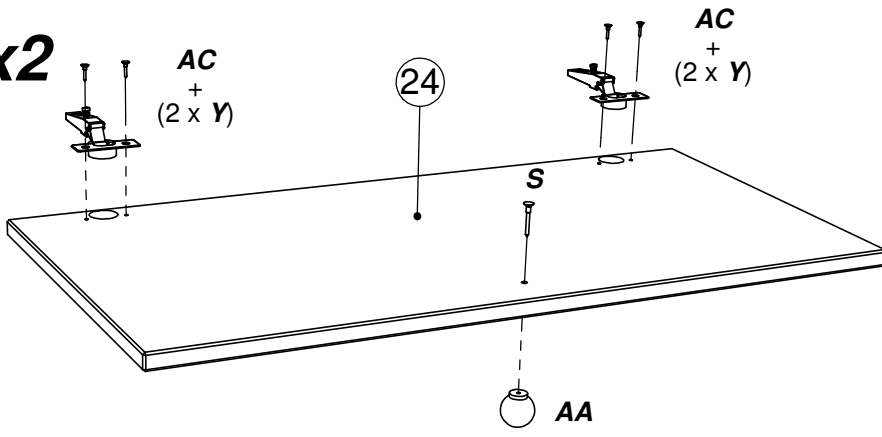
# 18

Ø 8 x 40mm  
  
**D x 4**



# 19

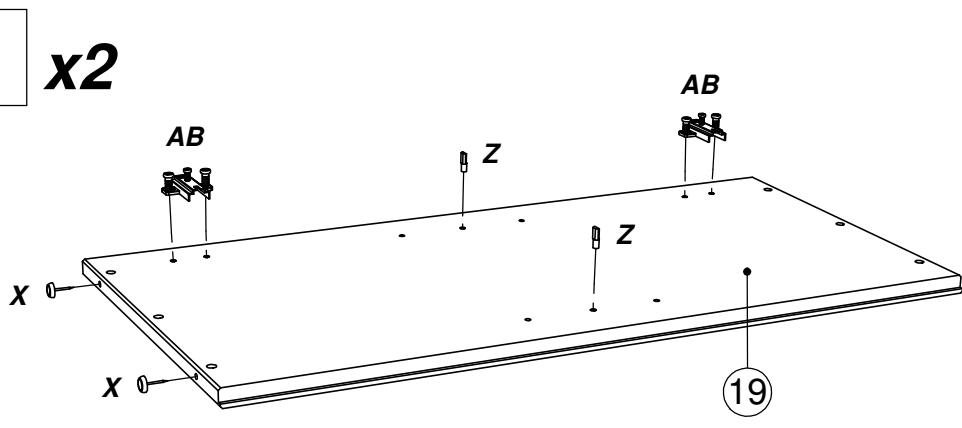
## x2



$\text{\O} 4 \times 30\text{mm}$  <b>S x 2</b>	$\text{\O} 3,5 \times 15\text{mm}$  <b>Y x 8</b>
 <b>AA x 2</b>	12310  <b>AC x 4</b>

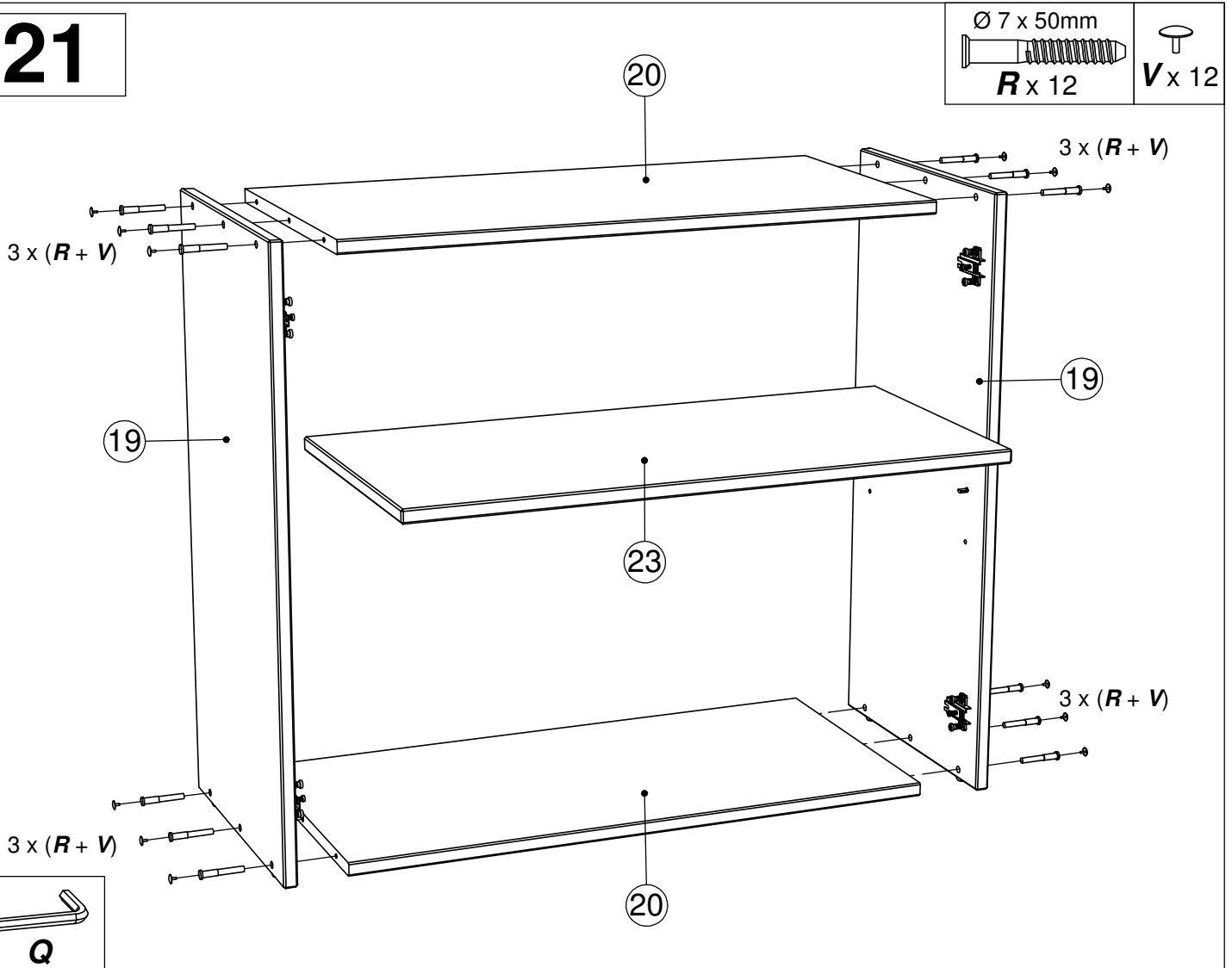
# 20

## x2

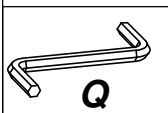


 <b>X x 4</b>	 <b>Z x 4</b>
9001212  <b>AB x 4</b>	

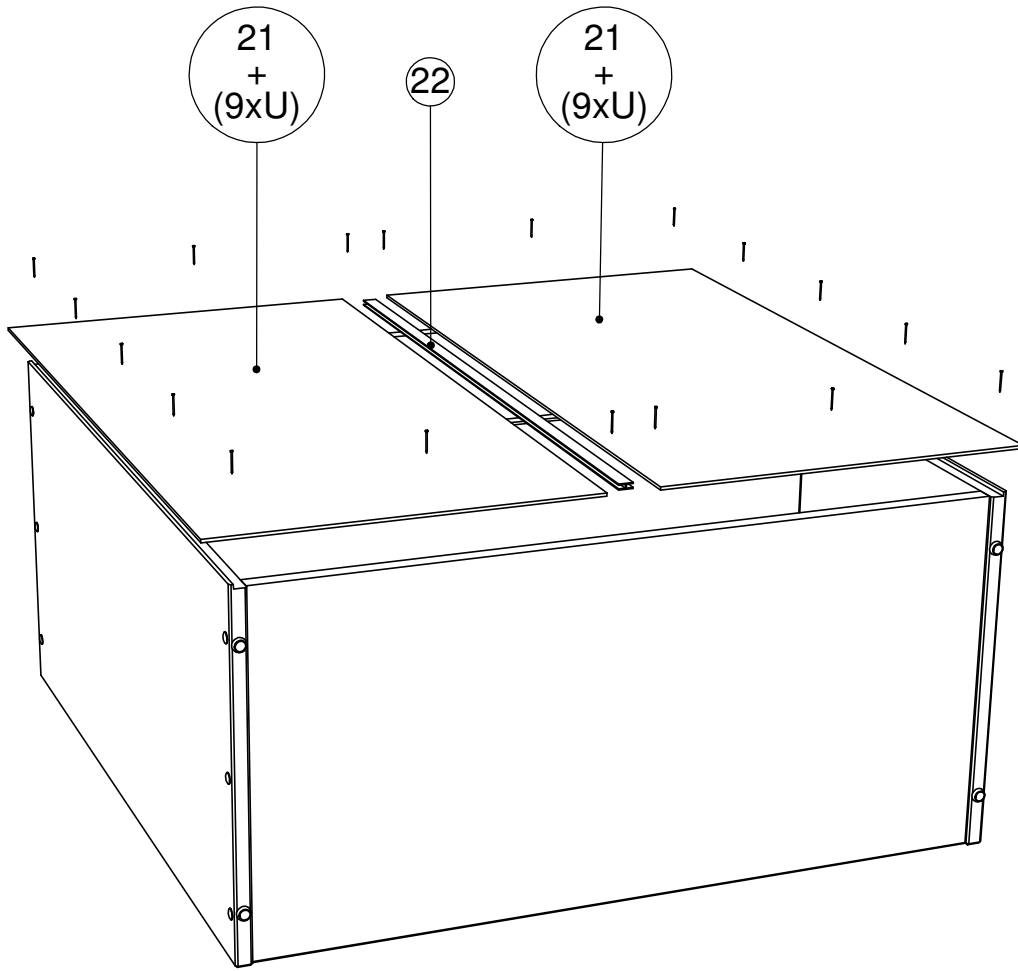
# 21



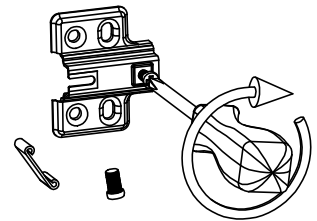
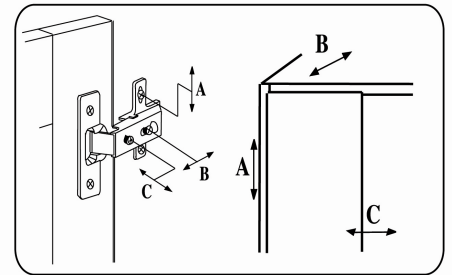
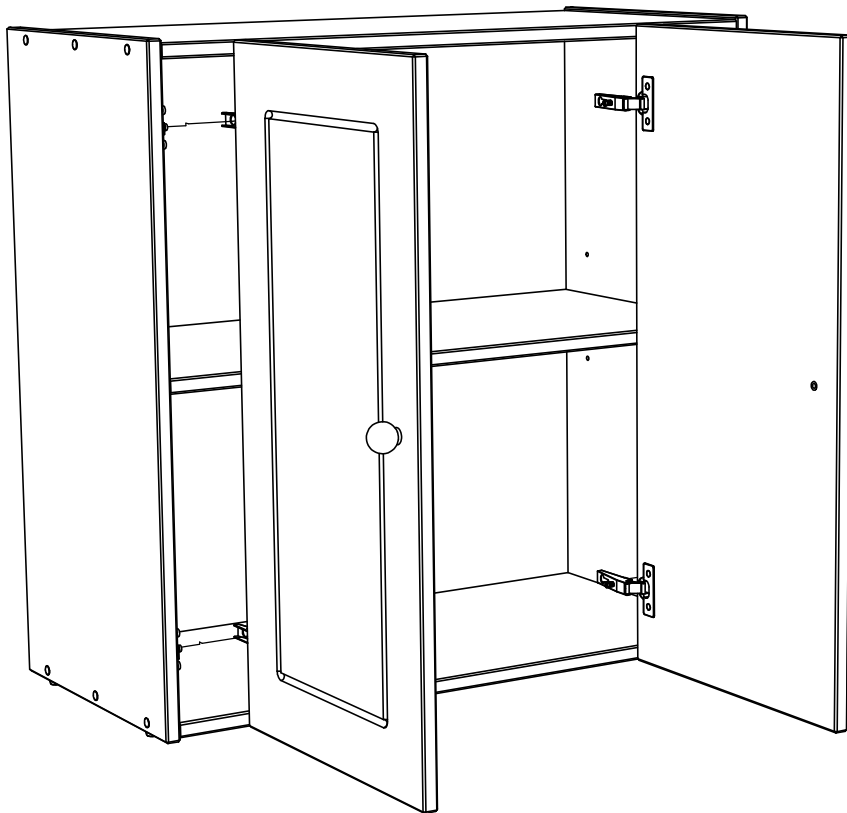
$\text{\O} 7 \times 50\text{mm}$  <b>R x 12</b>	 <b>V x 12</b>
---	-------------------



# 22

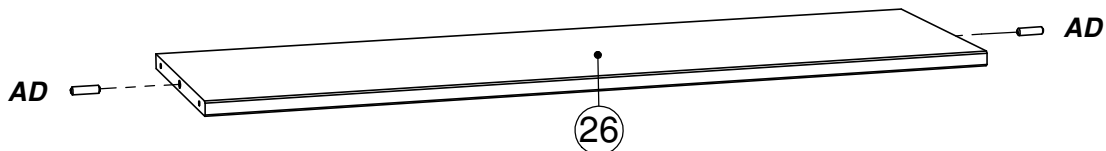


# 23



# 24 x3

Ø 8 x 30mm



# 25

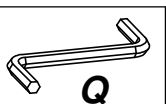
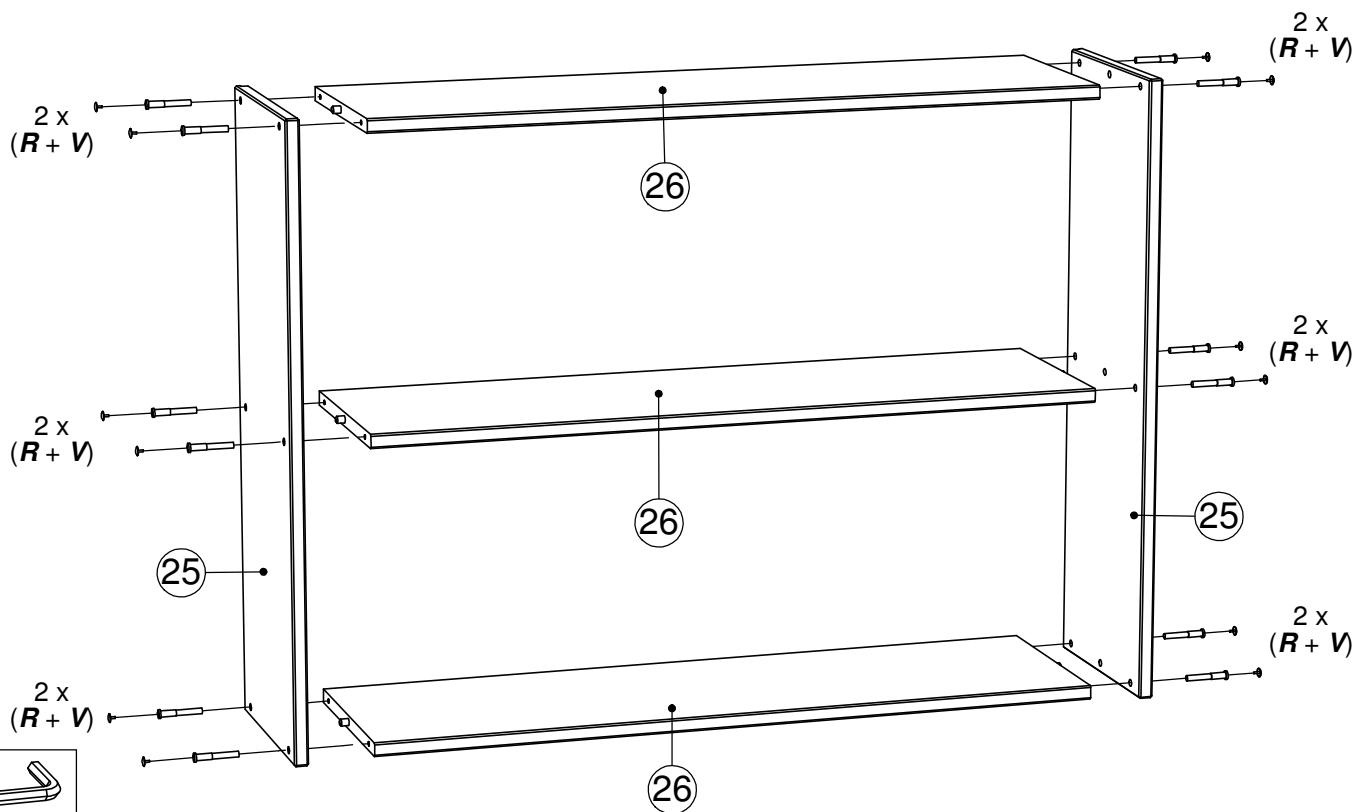
Ø 7 x 50mm



R x 12



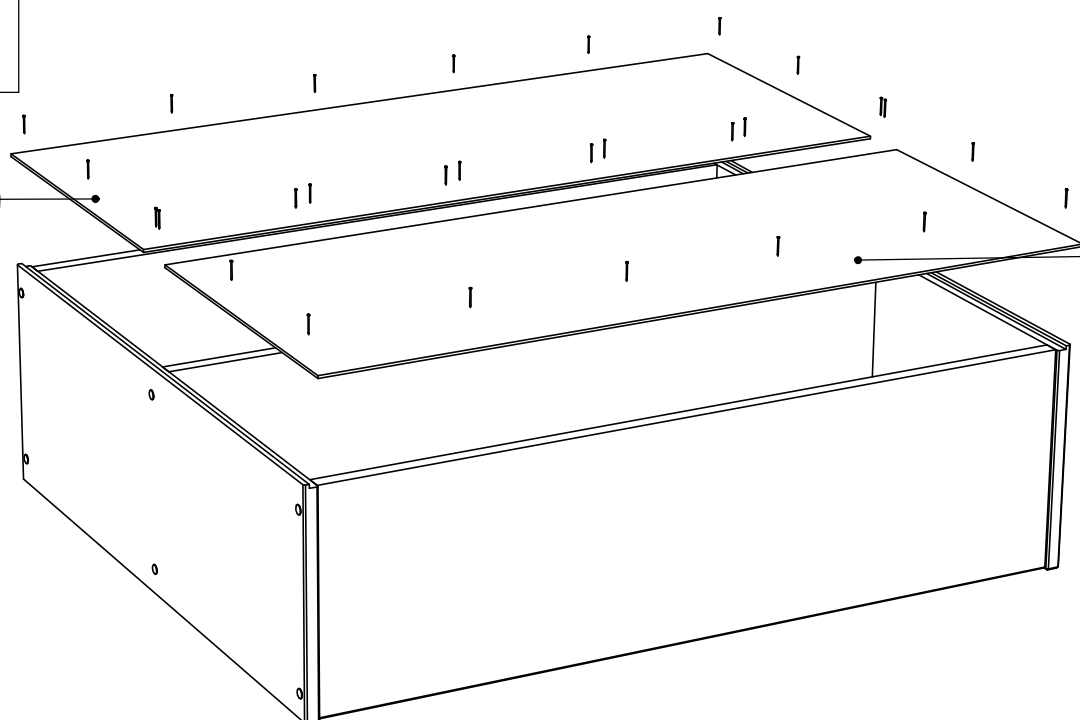
V x 12



# 26

U x 28

27 + (14xU)



27 + (14xU)