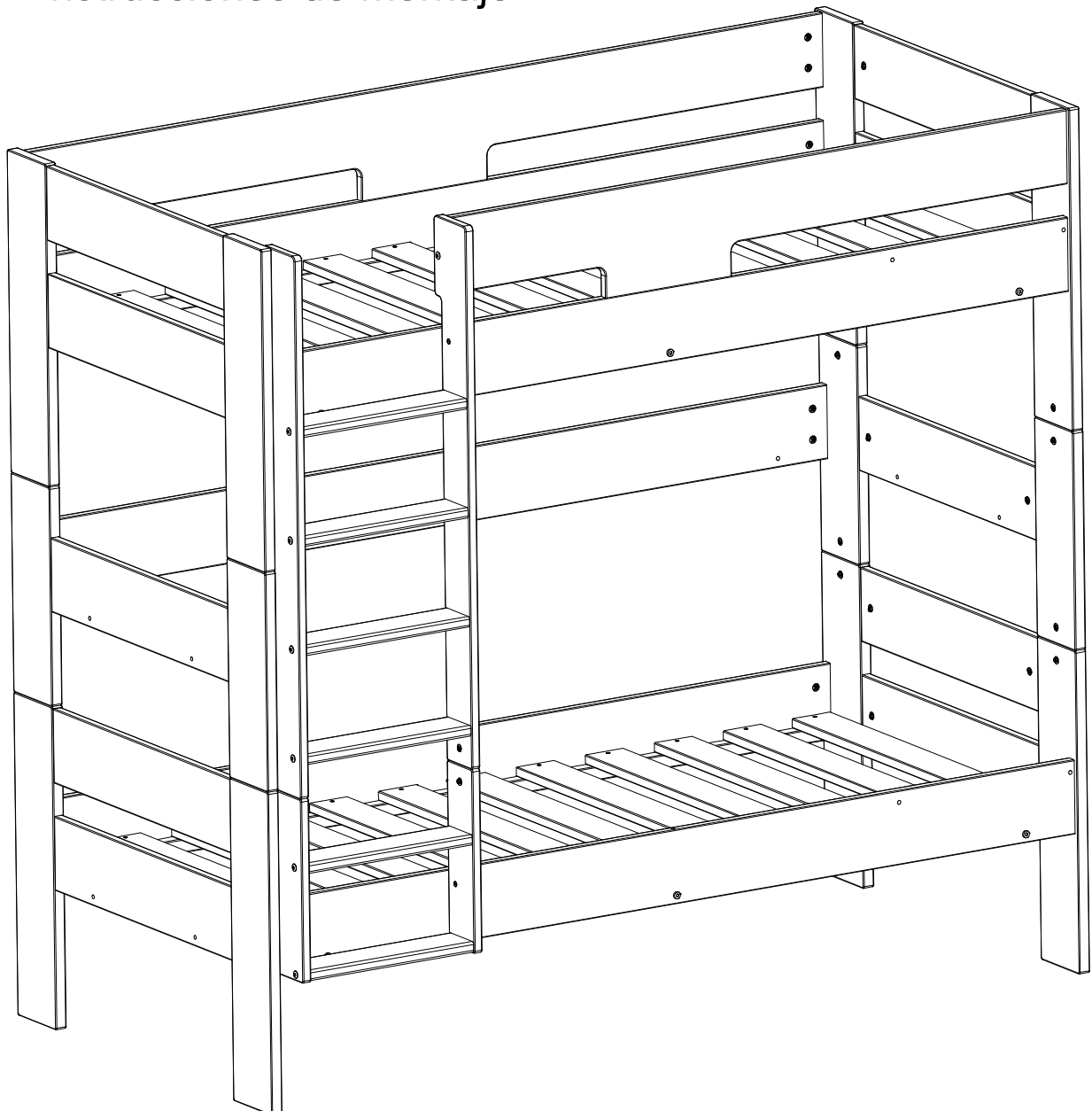




junior
PROVENCE
FRANCE

LIT SUPERPOSE SCANDI SCANDI BUNK BED SCANDI ETAGENBETT CAMA SUPERPUESTO SCANDI

Notice de montage
Assembly Instructions
Montageanleitung
Instrucciones de montaje



IMPORTANT:

- A CONSERVER POUR REFERENCE ULTERIEURE
- A LIRE ATTENTIVEMENT

DIMENSIONS DU COUCHAGE:

L:190cm x l:90cm

TAILLE DU MATELAS A UTILISER:

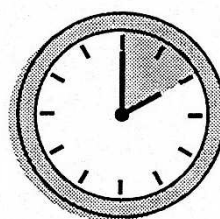
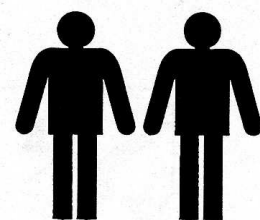
L:190cm x l:90cm x Ep Maxi:16cm

Lit superposé: SCANDI

N° de Lot: 5317

S.A.R.L SOFAMO
17230 ANDILLY**Outillage:**

Clé BTR 4mm, Tournevis cruciforme.

Conforme aux exigences de sécurité
NF EN 747-1 et 2 (2012) + A1 (2015)Temps pour
effectuer le
montage :
2 HeuresNombre de
personnes
conseillé lors
du montage

- Bien étudier la notice de montage. Repérer les pièces constituant votre meuble.
- Regrouper et contrôler la quincaillerie. Munissez-vous de l'outillage nécessaire.
- Aménagez-vous une zone de montage. Ne jamais forcer sur les assemblages.
- Les dispositifs d'assemblage doivent être convenablement serrés et régulièrement vérifiés. les resserrer si nécessaire.
- AVERTISSEMENT: Les lits surélevés et le lit supérieur des lits superposés ne conviennent pas aux enfants de moins de 6 ans, en raison du risque de blessures liées à des chutes.
- AVERTISSEMENT: Ne pas utiliser le lit superposé ou le lit surélevé si une pièce de la structure est manquante ou cassée. les pièces de rechange doivent être demandées auprès du fabricant ou du magasin.
- AVERTISSEMENT: Les enfants peuvent se retrouver coincés entre le lit et le mur. une partie du toit incliné, le plafond, des meubles adjacents (par exemple, des placards) ou autre. Pour éviter tout risque de blessure grave. La distance entre la barrière de sécurité supérieure et les éléments environnements ne doit pas dépasser 75mm ou doit être supérieur à 230mm
- AVERTISSEMENT: S'ils ne sont pas utilisés correctement, les lits superposés et les lits surélevés peuvent présenter un sérieux risque de blessure par étranglement. Ne jamais attacher ou suspendre des éléments à des parties du lit superposé qui ne sont pas destinés à être utilisés avec ledit lit. Ces éléments comprennent, sans toutefois s'y limiter, les cordes, les ficelles, les cordons, les crochets, les ceintures et les sacs.
- Il est impératif de toujours suivre les instructions de montage et d'utilisation du fabricant.
- L'épaisseur du matelas doit être de 160mm Maxi.
- Il est nécessaire de ventiler la pièce afin de maintenir un niveau peu élevé d'humidité et d'empêcher le développement de moisissure dans le lit et sa périphérie.

IMPORTANT:

- PLEASE READ THESE INSTRUCTIONS CAREFULLY AND KEEP FOR FUTURE REFERENCE.

SEEPING DIMENSIONS:

L:190cm x l:90cm

RECOMMENDED MATTRESS SIZE

L:190cm x l:90cm x Ep Maxi:16cm

Bunk Bed: SCANDI

N° de Lot: 5317

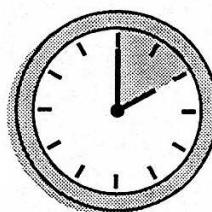
S.A.R.L SOFAMO

17230 ANDILLY

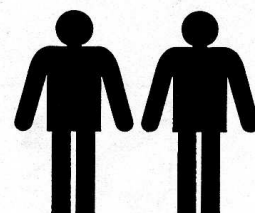
Tools required:

4mm Hex key, Phillips Screwdriver.

This product is designed to conform to
BS EN 747-1 et 2 (2012) + A1 (2015)



Time required
for assembly
2 hours



2 Persons
required for
assembly

WARNING: Raised beds and the upper bed in a bunk bed assembly are not good for children under 6 years old because of the risk of injury from falling from such beds,

WARNING: If the raised and bunk beds are not used correctly, they can present a serious risk of injury from strangulation. Never attach or suspend things from the upper bunk bed that are not going to be used with that bed. Such things include - but are not limited to - cords, tring, sashes, hooks, bets and bags.

WARNING: Children can find themselves trapped between the bed and wall, or inclined roof wall, ceiling, adjacent pieces of furniture (such as cupboards) or other items. To avoid any risk of serious injury, the distance between the upper safety barrier and surrounding items should not exceed 75mm - or the distance should be greater than 230mm.

WARNING: Do not use the upper bunk bed or a raised bed if a part of the structure is missing or broken. Spare parts should be requested from the manufacturer or shop.

- It is essential that the manufacturer's instructions on assembly and use are followed.
- The recommended size of the mattress to be used with the bed is 1900mm x 900mm

Maximum mattress thickness: 160mm

- Mattresses must be aired to maintain a low humidity and to stop moisture building up in the bed and its surroundings.

- The fastenings put in place on assembly should all be properly tightened and regularly checked. Retighten the fastenings as necessary.

WICHTIG:

- AUFMERKSAM LESEN
- ZUR SPÄTEREN EINSICHTNAHME AUFZUBEWAHREN

GRÖSSE DER LIEGEFLÄCHE:

L: 190cm x B: 90cm

GRÖSSE DER MATRATZE:

L:190cm x B: 90cm x Maxi H:16cm

Etagenbett: SCANDI

Chargennummer: 5317

S.A.R.L SOFAMO

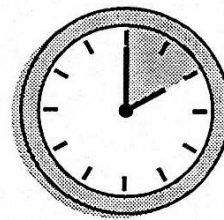
17230 ANDILLY

werkzeuge:

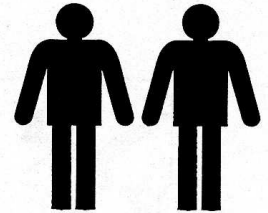
Inbusschüssel, Kreuzschraubenzieher

Sicherheitsstandards konform:

NF EN 747-1 und 2 (2012) + A1 (2015)



Geplante
Montagezeit
2 Stunde



Benötigte
Personen:
2

WARNUNG Hochbetten und das obere Bett bei Etagenbetten sind wegen des Verletzungsrisikos durch Stürze nicht für Kinder unter sechs Jahren geeignet. **WARNUNG** Wenn sie nicht richtig verwendet werden, können Hochbetten und Etagenbetten ein schweres Verletzungsrisiko durch Strangulierung darstellen. Es dürfen niemals Elemente an Teilen des Hochbetts befestigt oder aufgehängt werden, die nicht zur Verwendung mit besagtem Bett bestimmt sind.

Diese Elemente umfassen, sind aber nicht beschränkt auf, Seile, Fäden, Schnüre, Haken, Gütel und Taschen.

WARNUNG Kinder können sich zwischen dem Bett und einer Wand, einer gekippten Wandstelle, der Decke, Möbeln in der Nähe (zum Beispiel Schränke) oder anderem einklemmen. Um jedes Risiko einer schweren Verletzung zu vermeiden, darf der Abstand zwischen der oberen Sicherheitsschranke und den Elementen in der Umgebung 75 mm nicht überschreiten oder muss größer als 230 mm sein.

WARNUNG Das Hochbett oder das Etagenbett darf nicht verwendet werden, wenn ein Teil des Aufbaus fehlt oder beschädigt ist. Ersatzteile müssen beim Hersteller oder im Laden bestellt werden.

Die Montage- und Gebrauchsanweisungen des Herstellers müssen unbedingt immer befolgt werden.

Es ist notwendig, den Raum zu lüften, um einen geringen Feuchtigkeitsgrad aufrechtzuerhalten und die Entwicklung von Schimmel im Bett und seiner Umgebung zu verhindern.

Die Montagevorrichtungen müssen immer angemessen festgezogen und regelmäßig überprüft werden. Wenn nötig, erneut festziehen.

Wenn ein Nachtlicht vorhanden ist, kann dies dem im oberen Bett schlafenden Kind mehr Sicherheit geben.

IMPORTANTE:

- LEER CON ATENCIÓN
- CONSERVAR PARA FUTURAS REFERENCIAS

DIMENSIÓN DE LA CAPA:

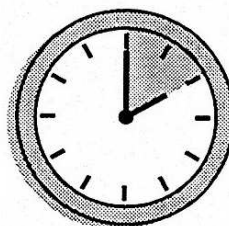
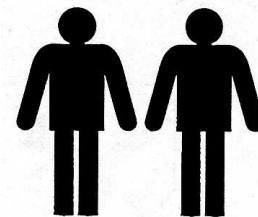
L: 1900mm x B: 900mm

COLCHÓN RECOMENDADO:

L:1900mm x B: 900mm x Maxi H:160mm

Cama superpuesto: SCANDI

N° de Lote: 5317

S.A.R.L SOFAMO
17230 ANDILLY**HERRAMIENTAS:** Destornillador plato
y destornillador de estrella, medidorComforme con las normas de seguridad:
NF EN 747-1 und 2 (2012) + A1 (2015)Personas
necesarias
para el montajeTiempo estimado
para el montaje:
2H

ADVERTENCIA Las camas elevadas y la cama superior de las literas no son convenientes para niño menores de seis años debido al riesgo de lesiones por caída.

ADVERTENCIA Si no se emplean correctamente, las camas elevadas y las literas podrían presentar riesgo de lesiones por estrangulación. No enganche o suspenda elementos a las partes de la litera que no estén destinadas a emplearse con la cama. Estos elementos pueden ser, sin que por ello la lista sea limitativa, cuerdas, cintas, cordones, ganchos, cinturones y bolsas,

ADVERTENCIA Los niños podrían quedar atrapados entre la cama y la pared, una parte del techo inclinada, el techo, muebles adyacentes (armoirios por ejemplo) u otros. Para evitar cualquier riesgo de lesión grave, la distancia entre la barrera de seguridad superior y los elementos que la rodean no deberán superar los 75 mm o ser superiores a 230 mm,

ADVERTENCIA No utilice una litera o cama elevada si una pieza de la estructura falta o está dañada. Las piezas de recambio deberán solicitarse al fabricante o a la tienda.

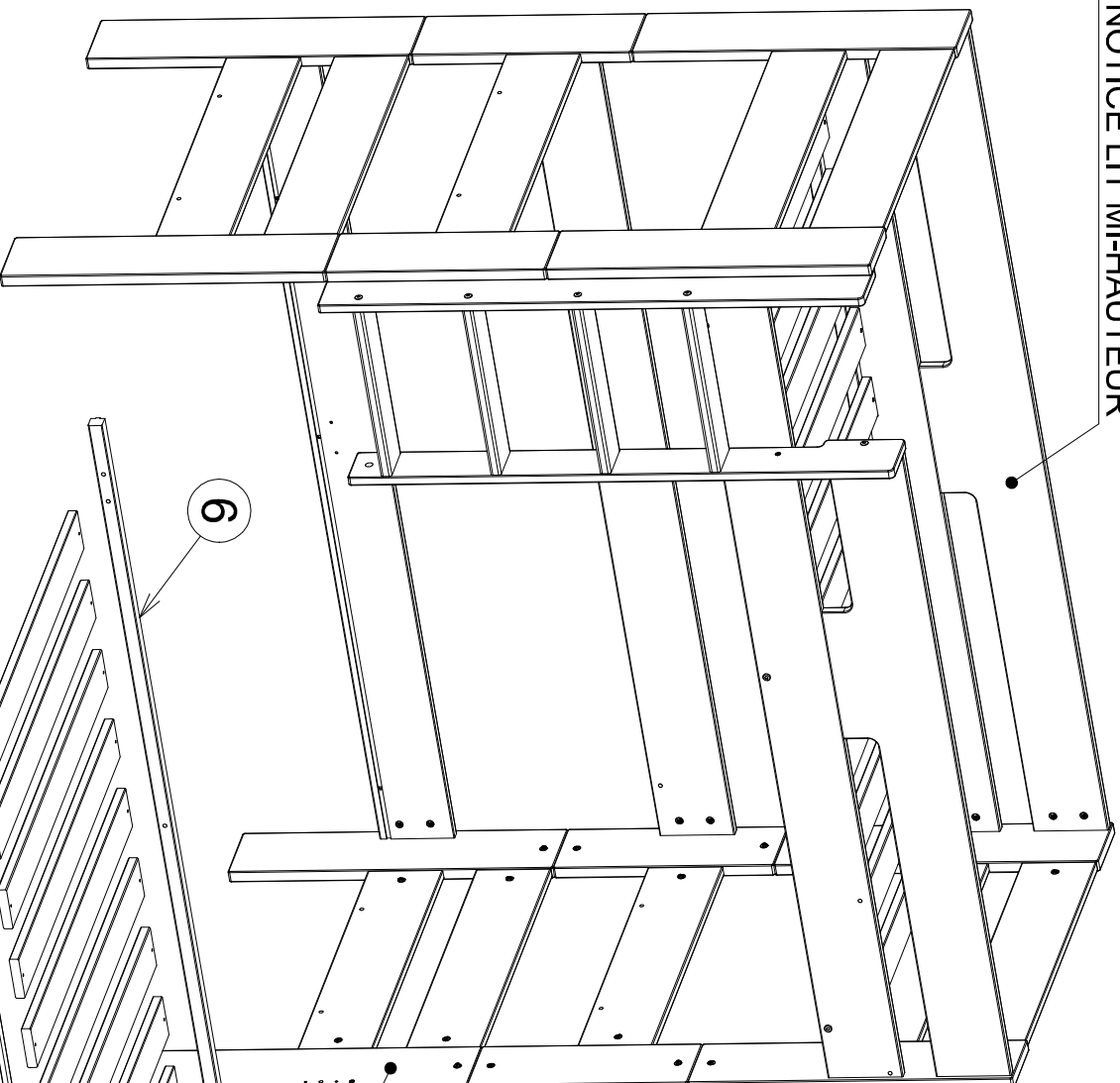
Siempre será obligatorio seguir las instrucciones de montaje y empleo del fabricante, También será necesario ventilar la habitación para mantener un nivel de humedad poco elevado y evitar el desarrollo de mohos en la cama y su entorno,

Los dispositivos de ensamblaje deberán apretarse de manera adecuada y comprobarse regularmente. Apretarlos si fuera necesario

Una luz de noche ofrecerá más seguridad al niño que duerma en la cama superior.

NOTICE LIT MI-HAUTEUR

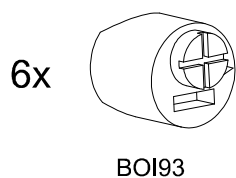
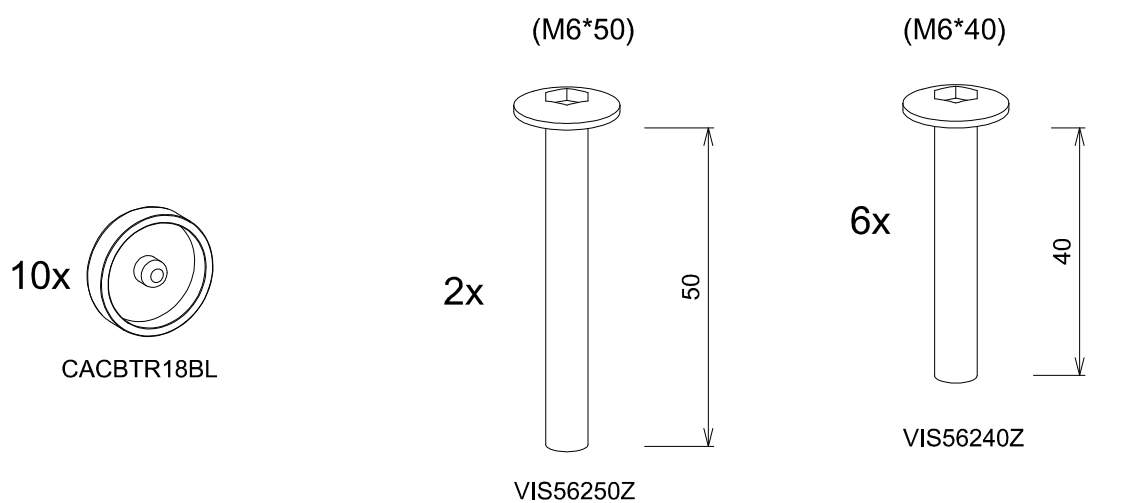
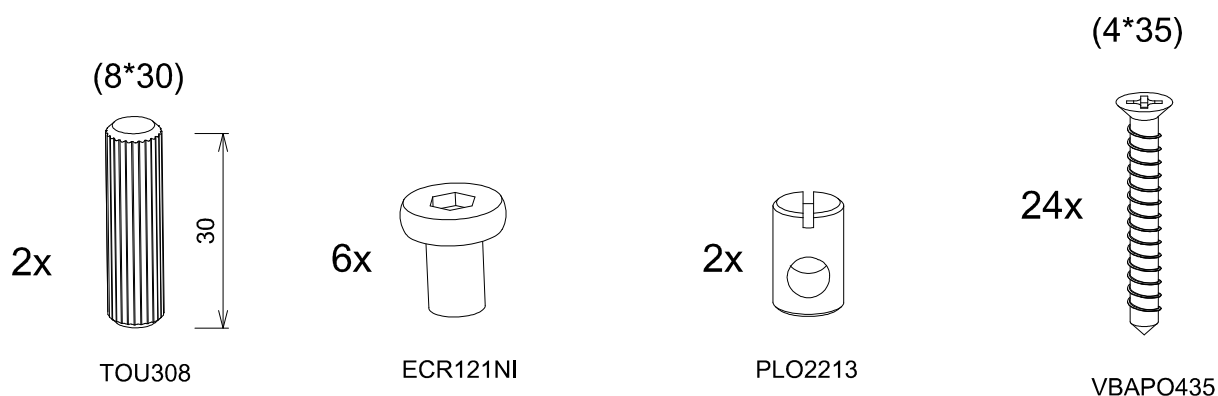
VUE ECLATEE
EXPLODED DIAGRAM
EXPLOSIONSZEICHNUNG
DESPIECES



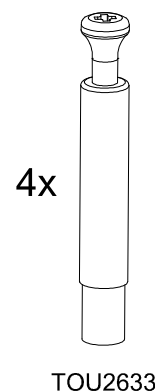
KIT REHAUSSE SURELEVE

KIT POUR LIT SUPERPOSE
KIT BUNK FOR BED
KIT ETAGENBETT
KIT CAMA SUPERPUUESTO

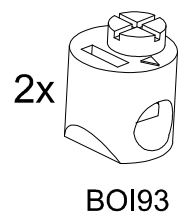
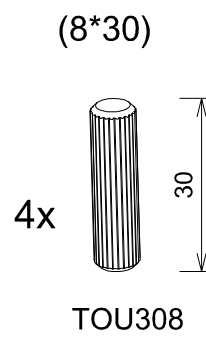
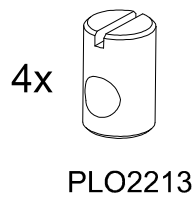
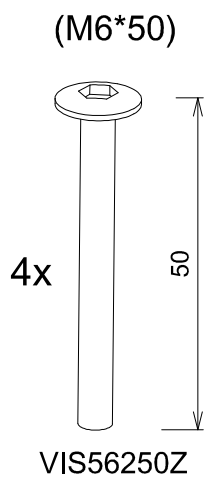
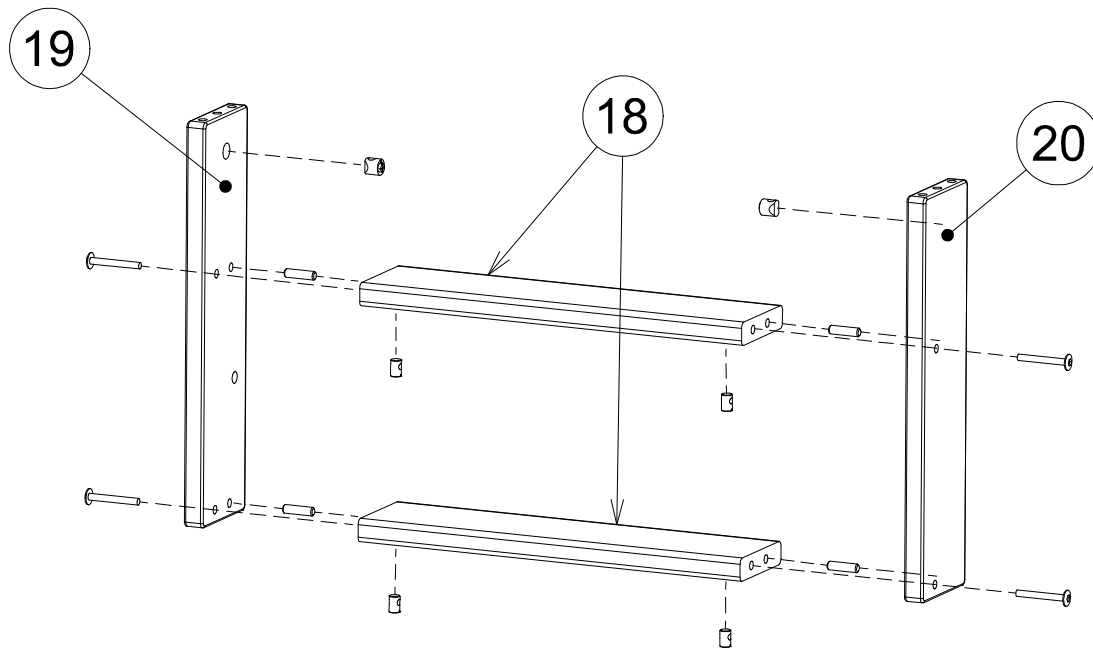
QUINCAILLERIES KIT SUPERPOSE
 HARDWARE COMPONENTS KIT BUNK BED
 KOMPONENTEN ETAGENBETT
 HERRAJES KIT SUPERPUESTO



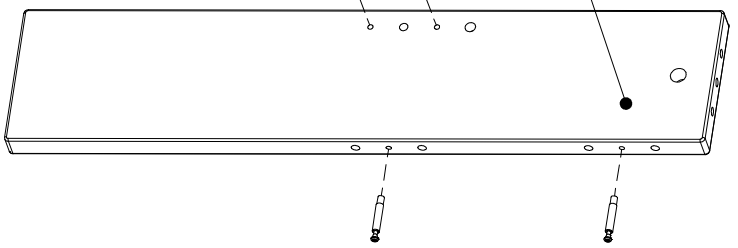
FILET BOIS



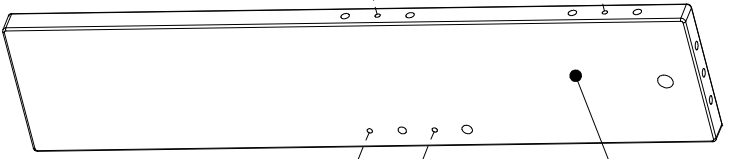
2 CALES MDF DE (72x20x19)
 2 WOOD BLOCKS TO USE AS SLAT SPACERS (72x20x19)
 2 PANEL MDF (72x20x19)
 2 HOLZBLOCKS (72x20x19)



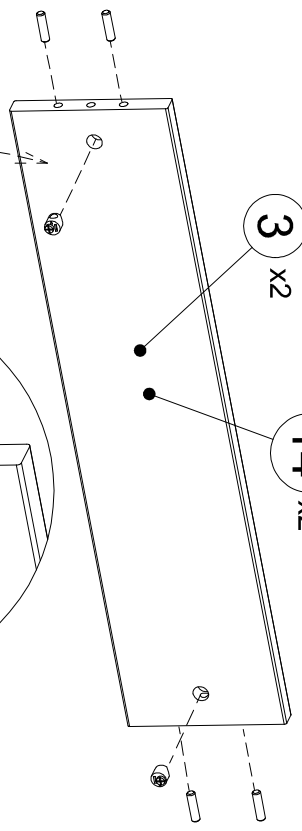
24 x2



23 x2



3 x2



14 x2

4

5



6x

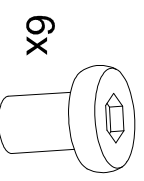
VIS56240Z

BO193



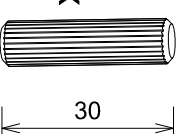
16x

ECR121NI



6x

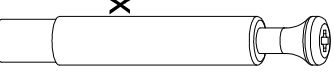
TOU308



20x

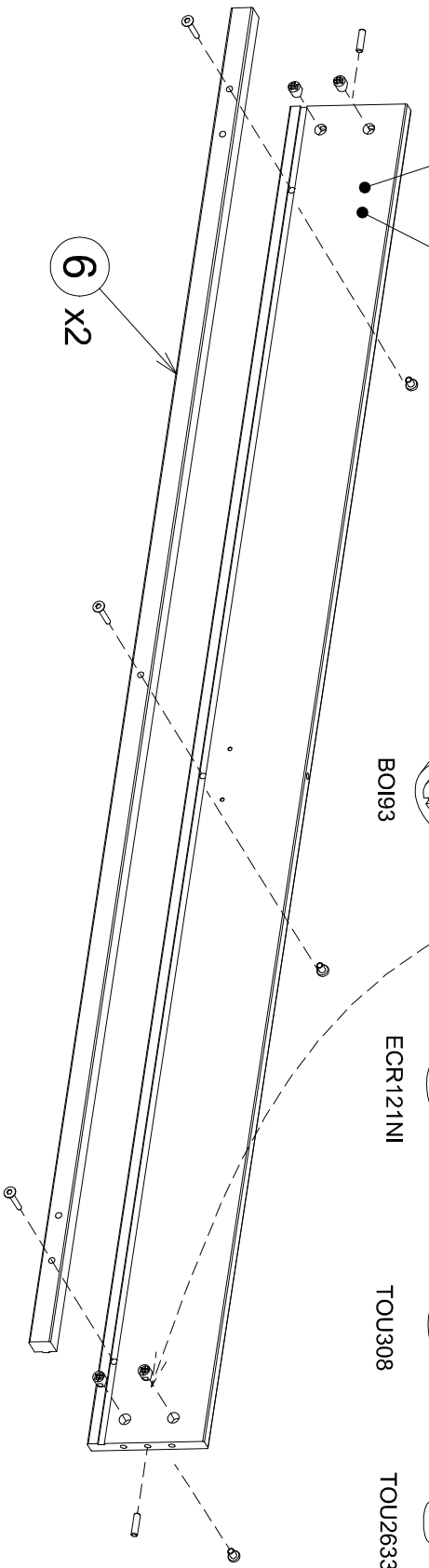
30

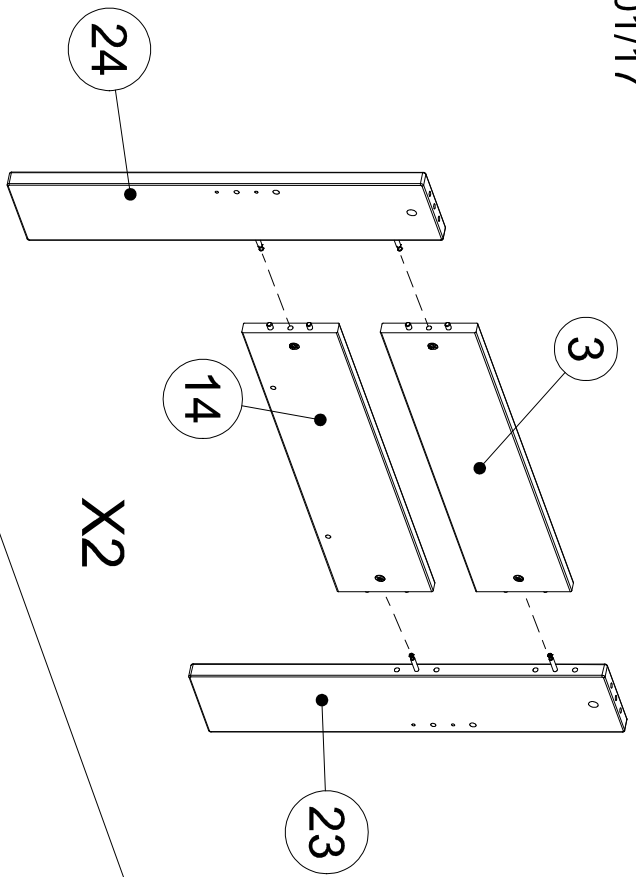
TOU2633



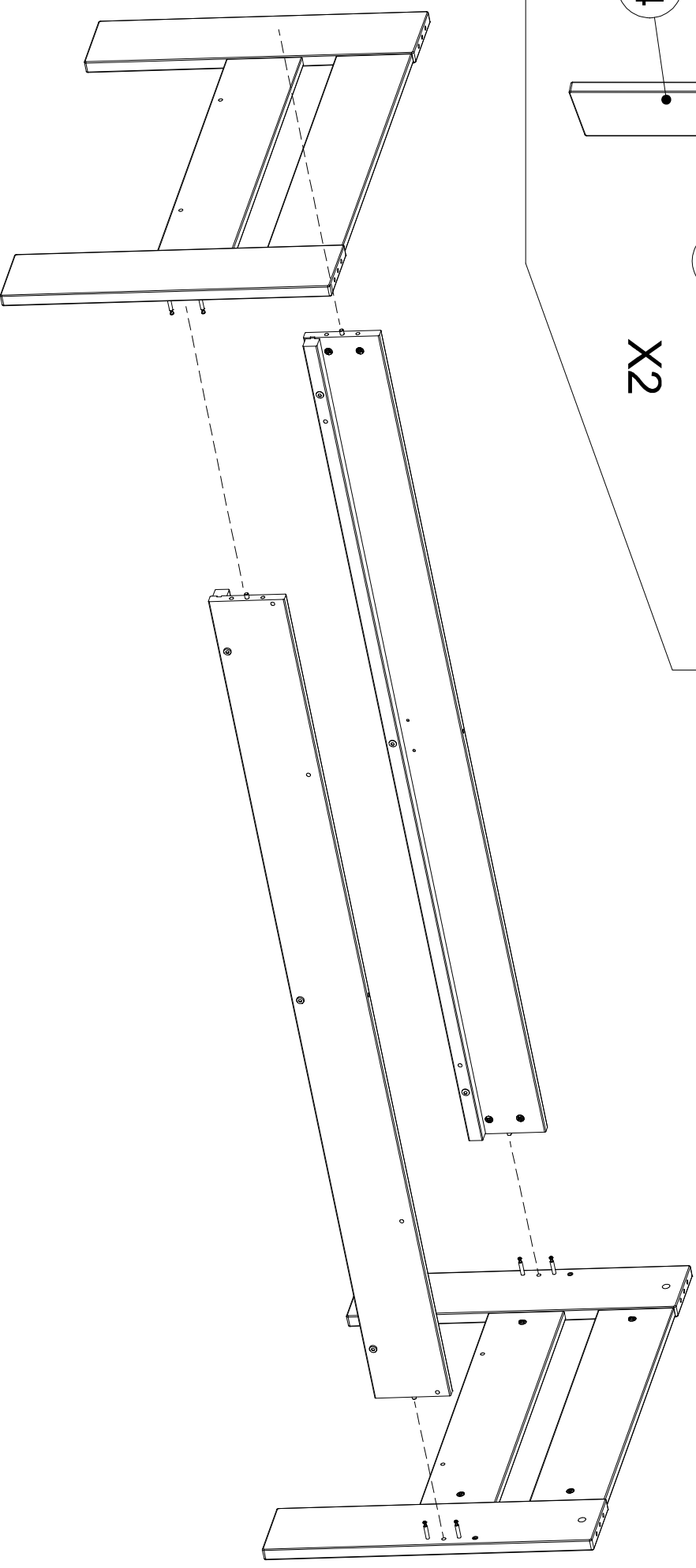
16x

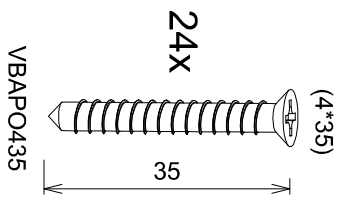
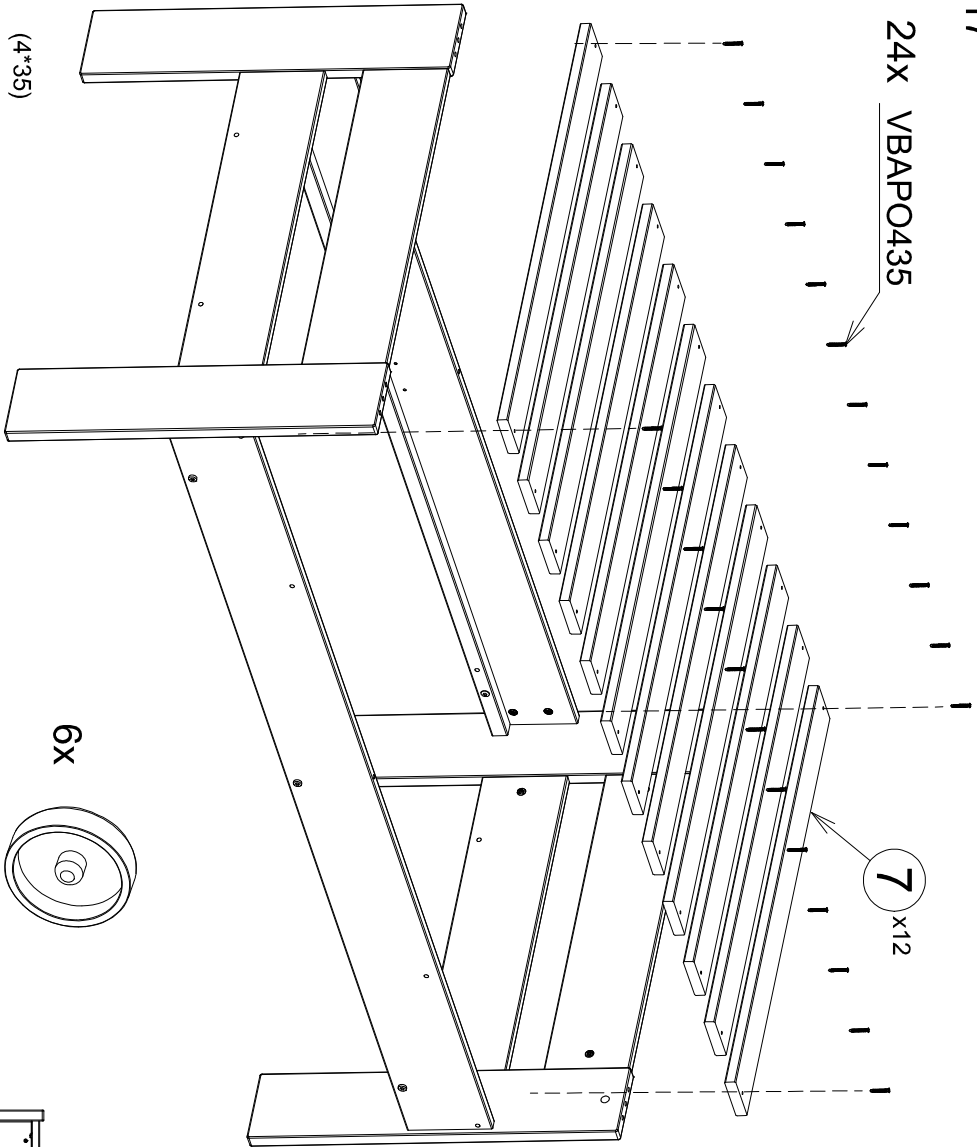
6 x2





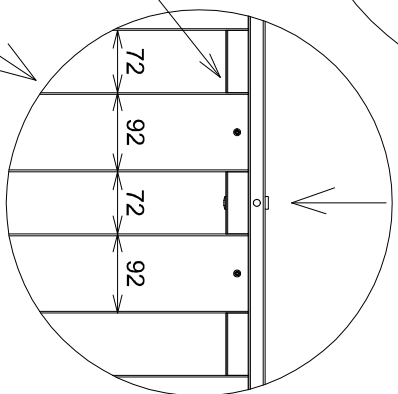
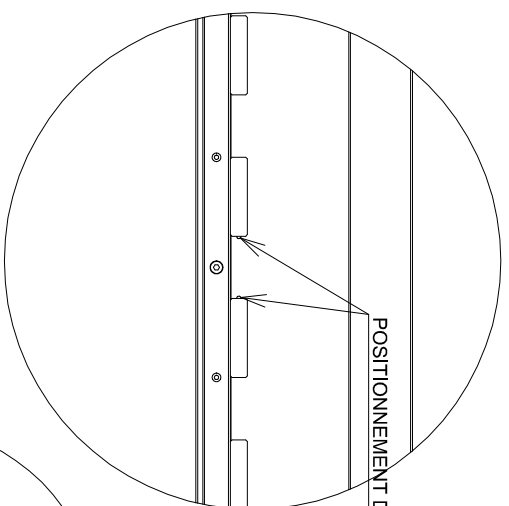
X2



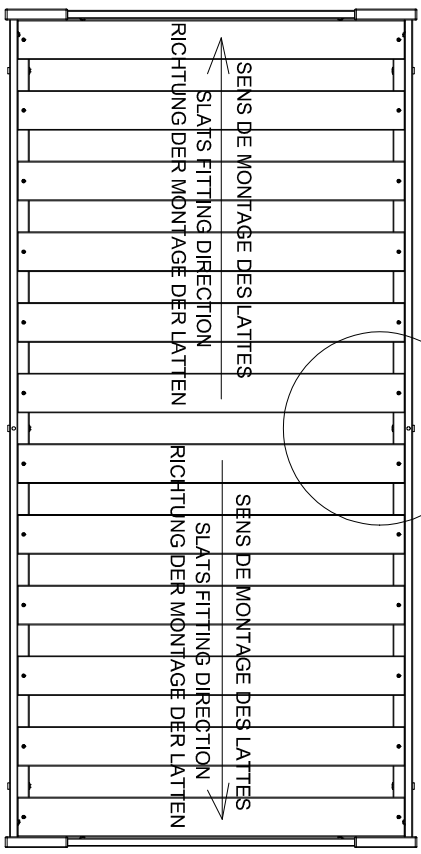


ATTENTION:

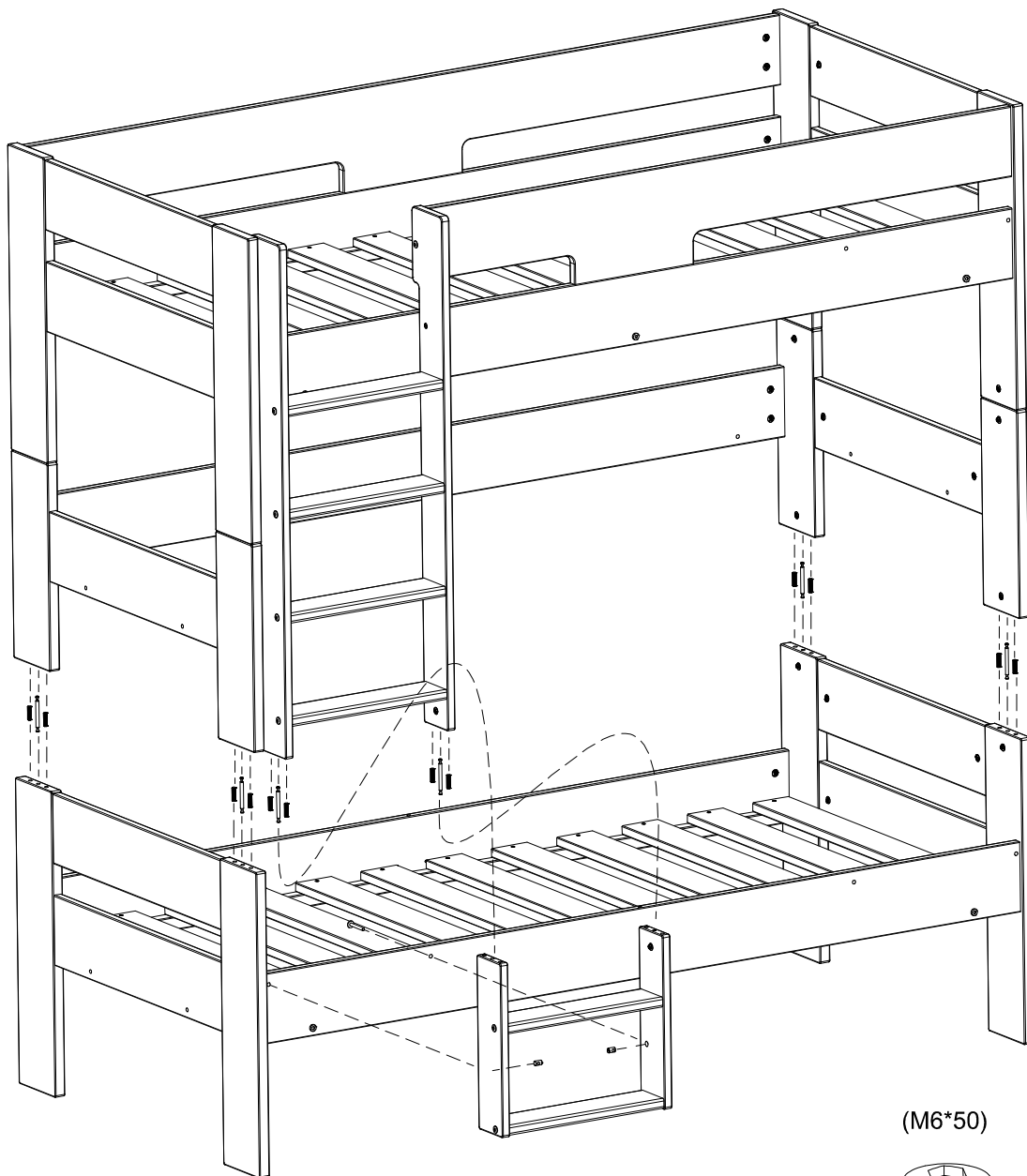
AU MONTAGE DES LATTES EXERCER UNE PRESSION VERS L'INTERIEUR SUR LES DEUX PANS, (suivant les flèches sur le croquis) AFIN DE BIEN PRENDRE LES LATTES EN SANDWICH, ET VISSER



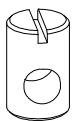
MAINTIEN DU PAN AU MONTAGE DES LATTES



HALTEN SIE DEN RAHMEN GERADE WAHREND DER MONTAGE

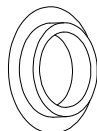


2x



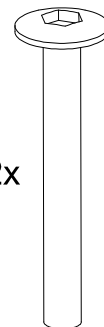
PLO2213

OBTURATEUR Ø8



OBT1308

2x



VIS56250Z