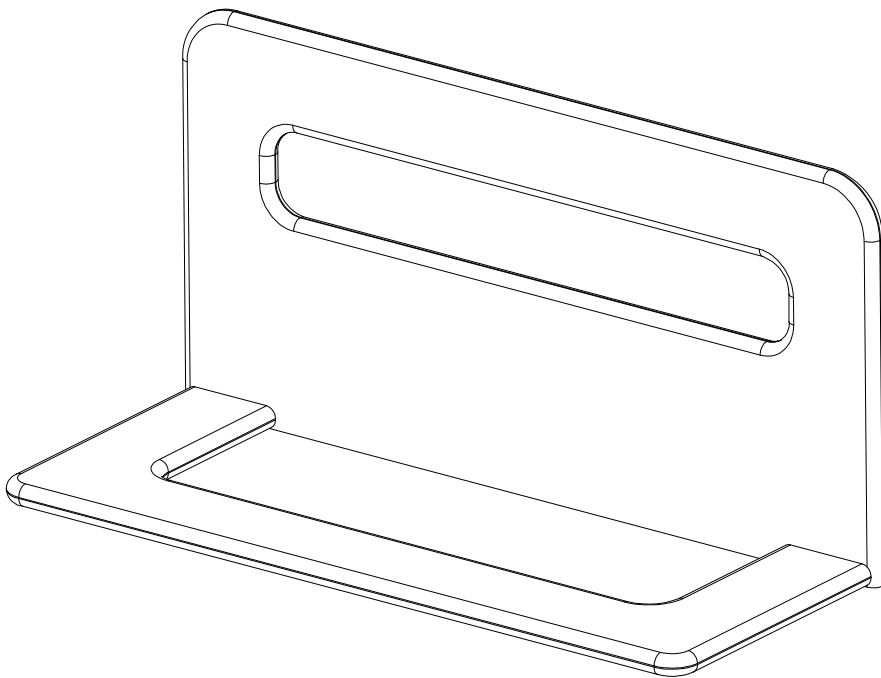


GARDE CORPS 700

Notice de montage

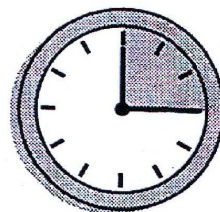


N° de LOT: 5494

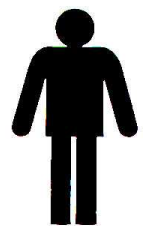
OUTILLAGE: Tournevis cruciforme

- Bien étudier la notice de montage
- Repérer les pièces constituant votre meuble.
- Regrouper et contrôler la quincaillerie
- Munissez-vous de l'outillage nécessaire
- Aménagez-vous une zone de montage
- Ne jamais forcer les assemblages
- Resserrer les vis après quelques temps d'usage.
- Garder votre notice de montage. si une pièce venait à manquer, elle serait le plus clair moyen de communiquer avec votre magasin

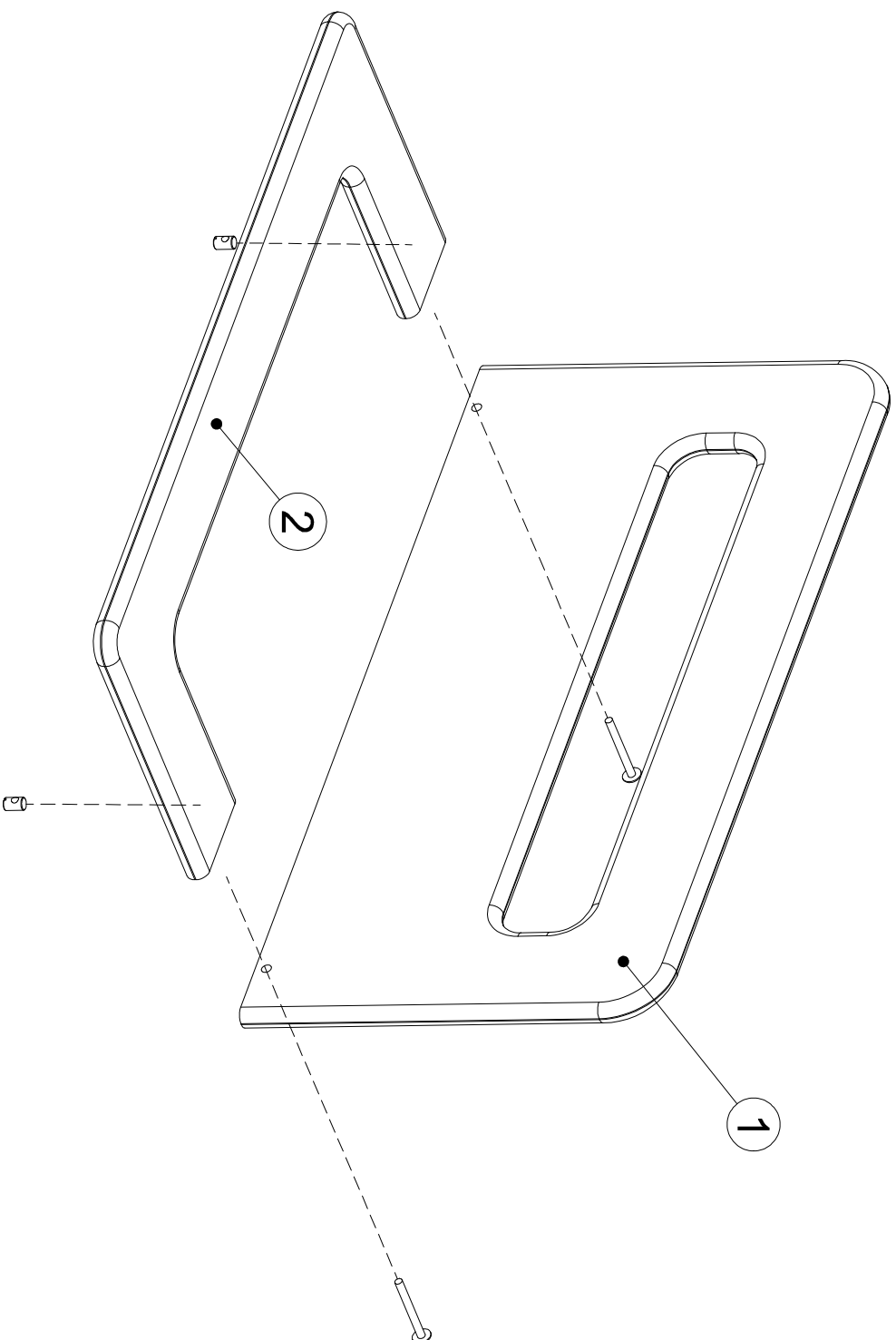
Temps prévisible
pour effectuer le
montage:



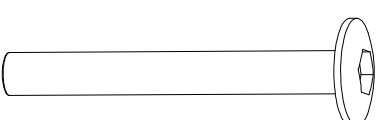
15 mn



Nombre de per-
sonnes conseillé
lors du montage



PLO2213



(M6*60)

VIS56260Z