

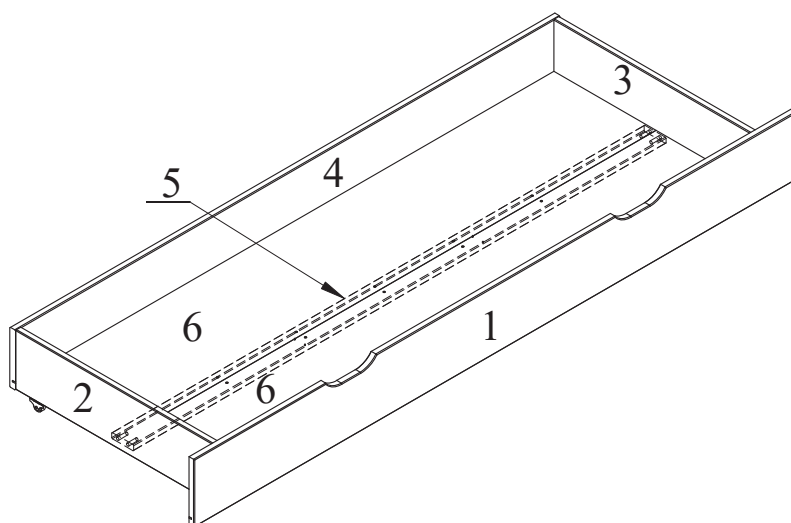
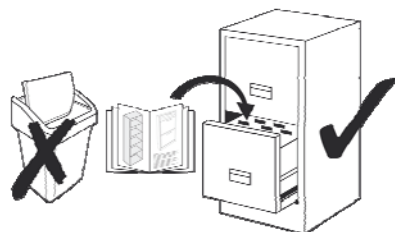
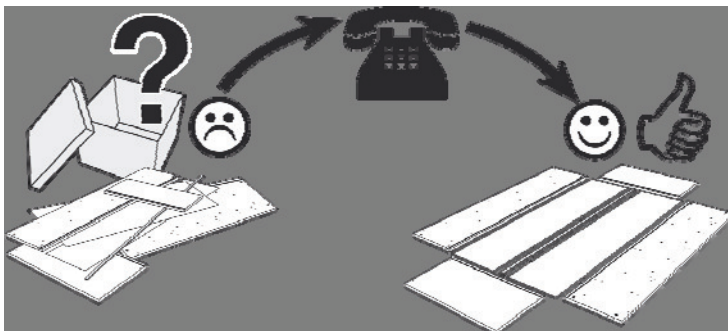
Batch nr:

**Service • Assistenza • Dienstverlening • Serwis
Servis • Szerviz • Сервисная служба**

Name • Nom • Nome • Naam
Nazwa • Jméno • Názov • Név
Denumire • Ísim • Название

Nr. • No. • N° • Номер • Č. • Sz

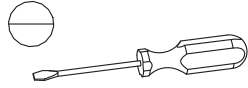
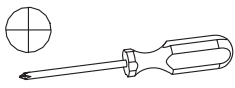
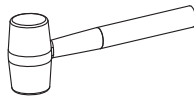
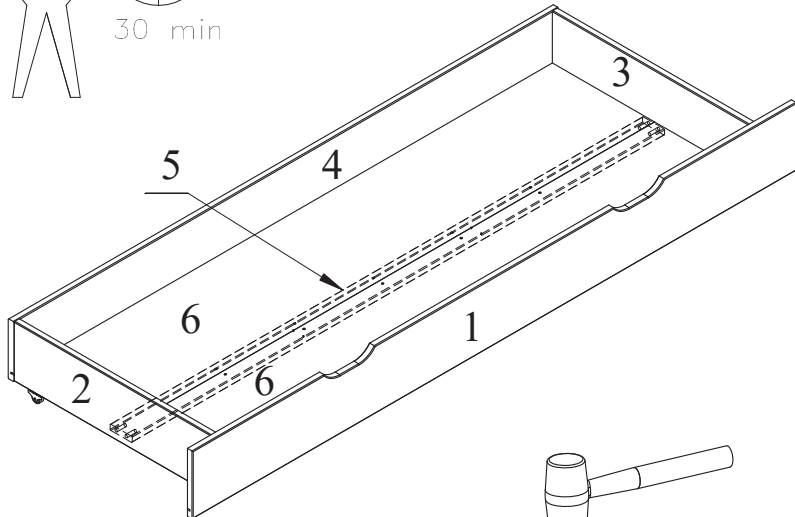
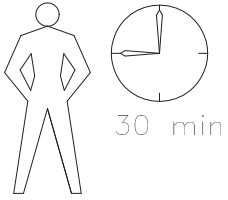
Tур • Type • Tip • Típus • Тіро
Тип



A		8x40	x8
B		7x34	x4
C		15x12	x4
D		3,5x40	x4
E		D26	x6
F		3,5x16	x12
G		1,2x16	x25
H		14x10x5	x4
L		40x20	x1

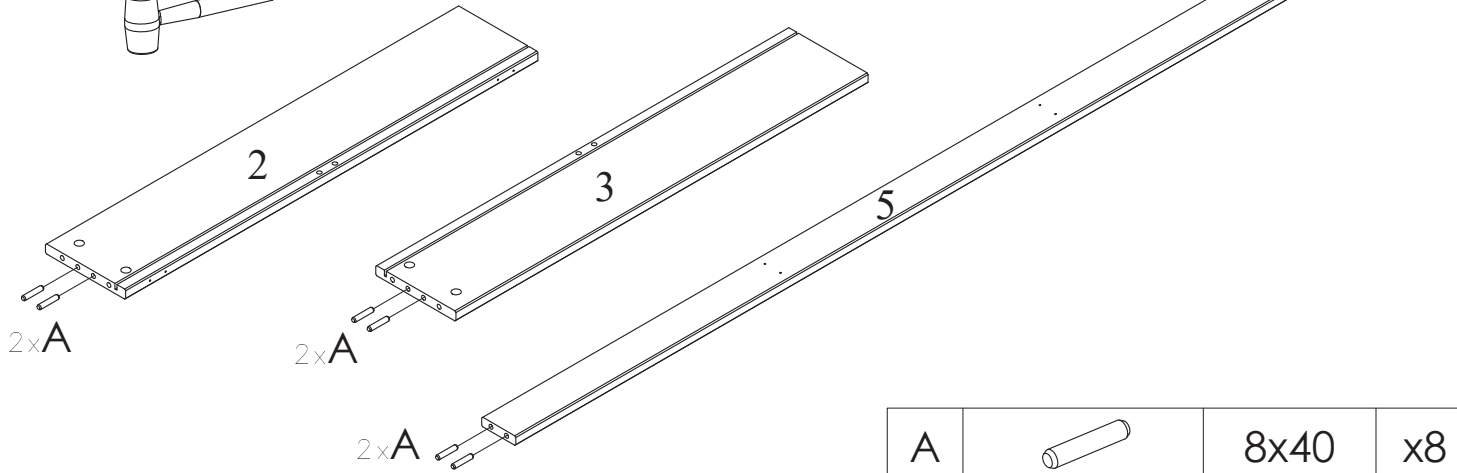
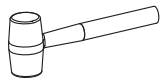
LKZ No. 40209

0
10
20
30
40
50
60
70
80
90
100
110
120
130
140
150
160
170
180
190
200



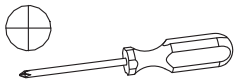
A		8x40	x8
B		7x34	x4
C		15x12	x4
D		3,5x40	x4
E		D26	x6
F		3,5x16	x12
G		1,2x16	x25
H		14x10x5	x4
L		40x20	x1

1

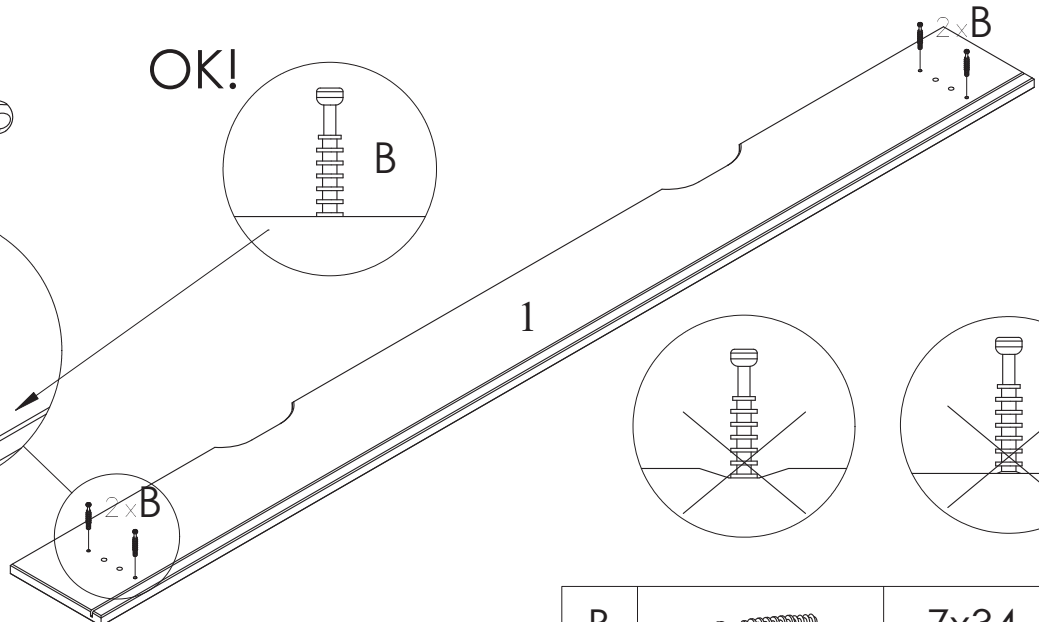
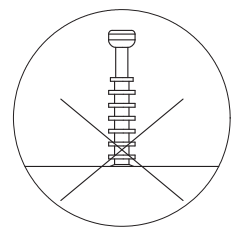
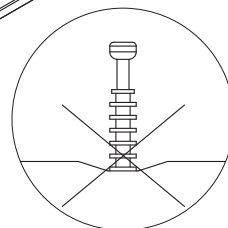
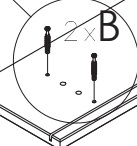
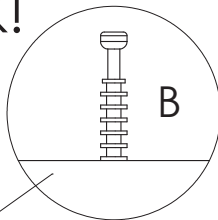
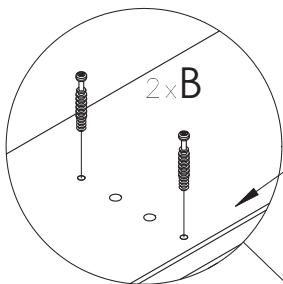


A		8x40	x8
---	--	------	----

2

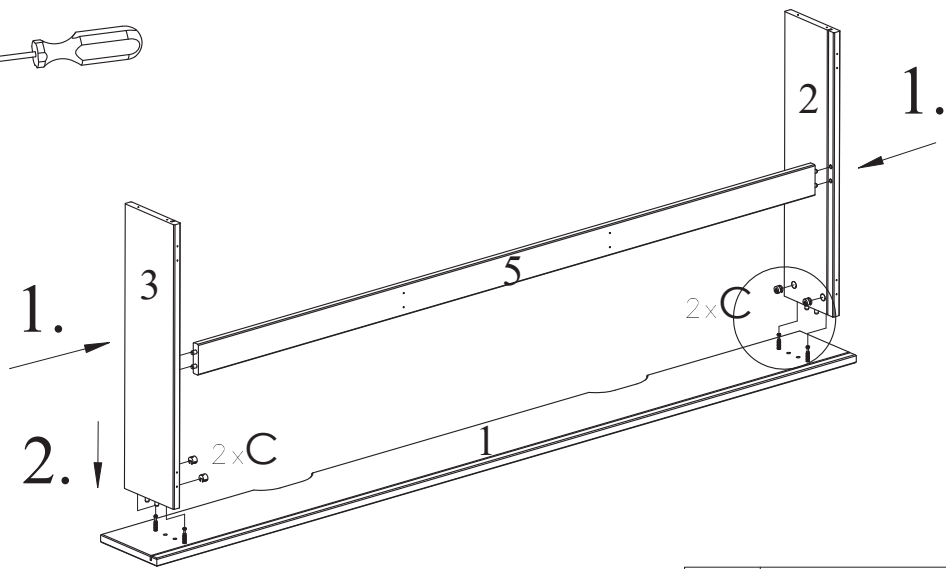
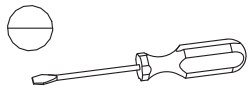


OK!



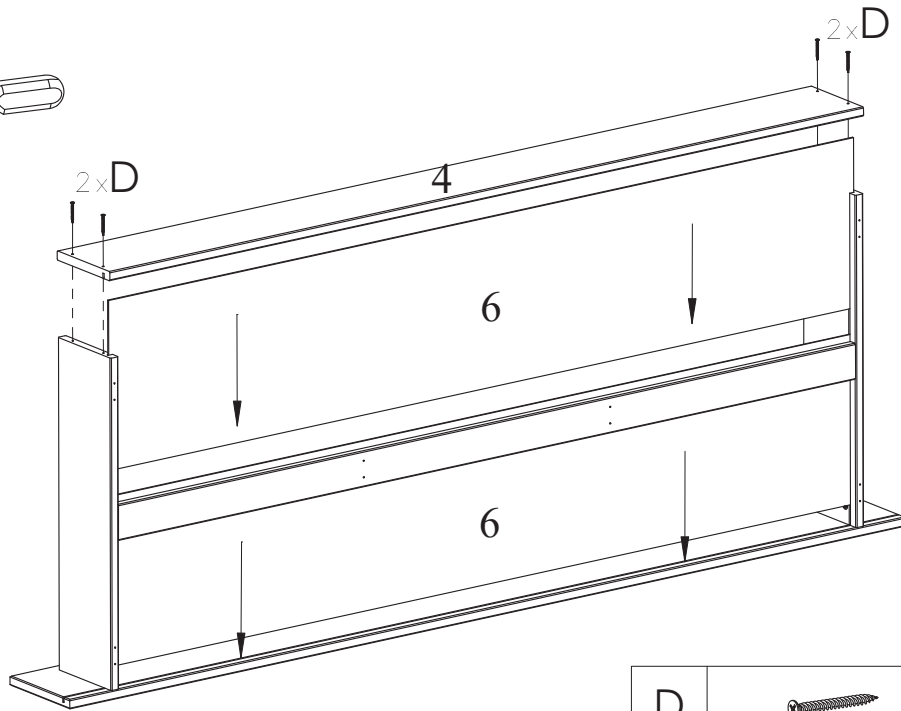
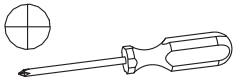
B		7x34	x4
---	--	------	----

3



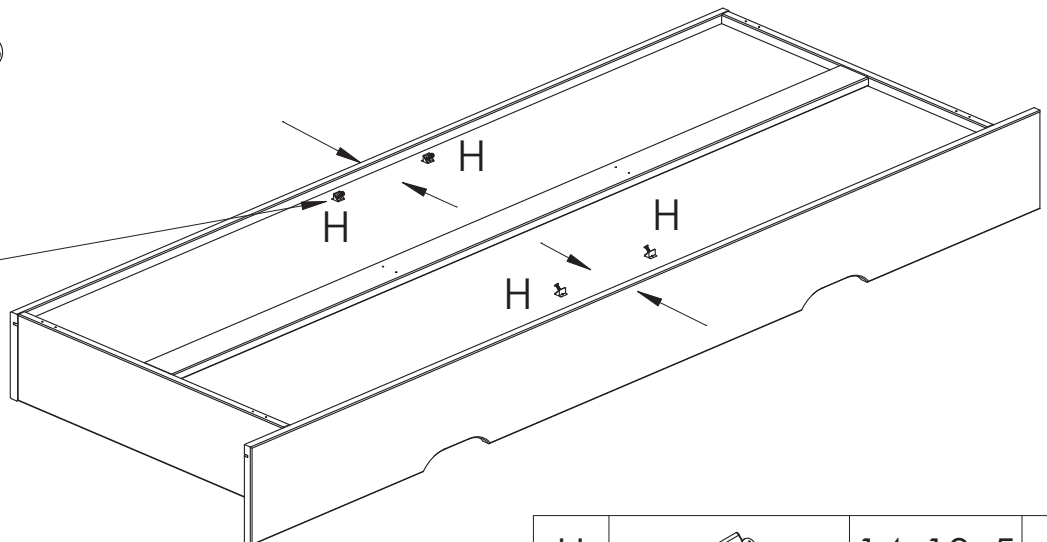
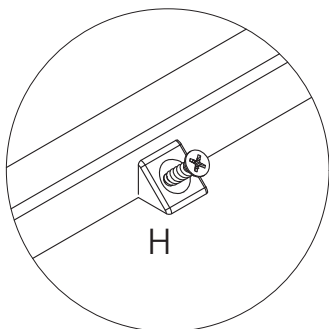
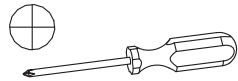
C		15x12	x4
---	--	-------	----

4



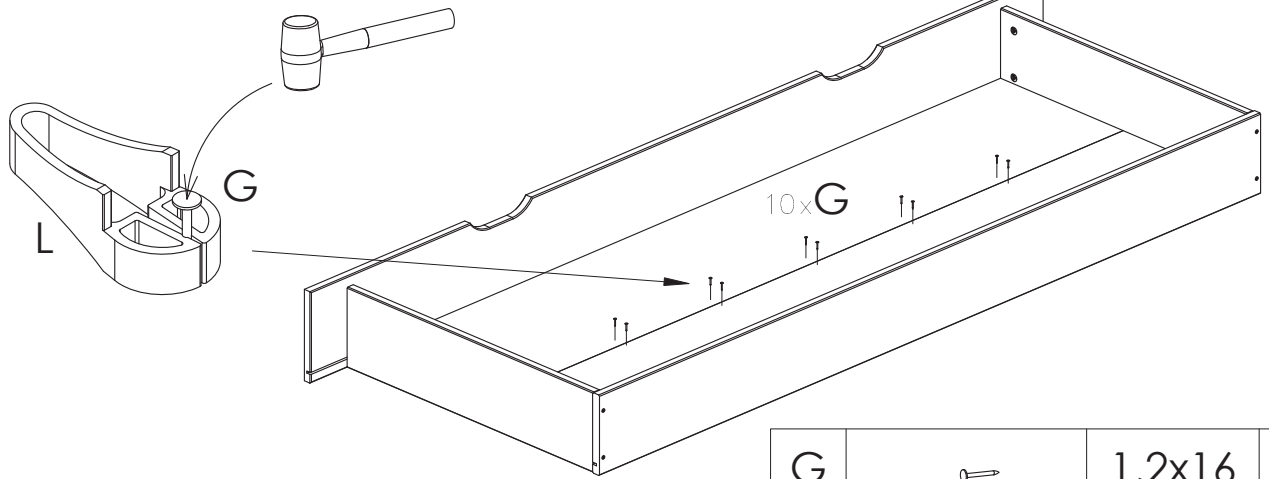
D		3,5x40	x4
---	--	--------	----

5



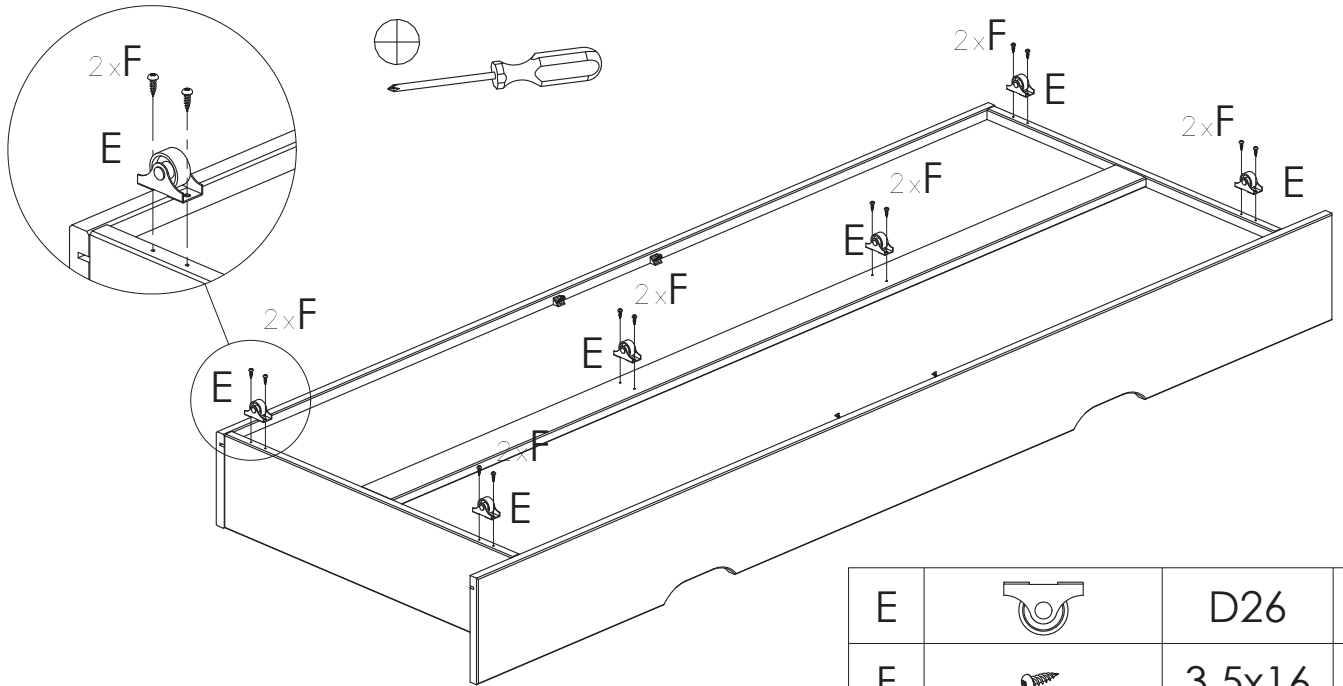
H		14x10x5	x4
---	--	---------	----

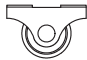

6



G		1,2x16	x25
---	---	--------	-----

7



E		D26	x6
F		3,5x16	x12