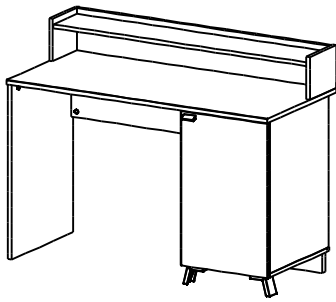
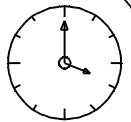
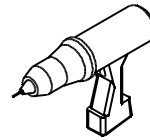
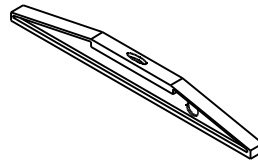
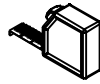
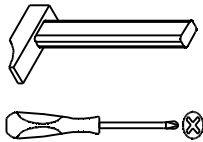
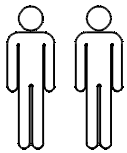


# NOTICE DE MONTAGE bureau **NIELS**

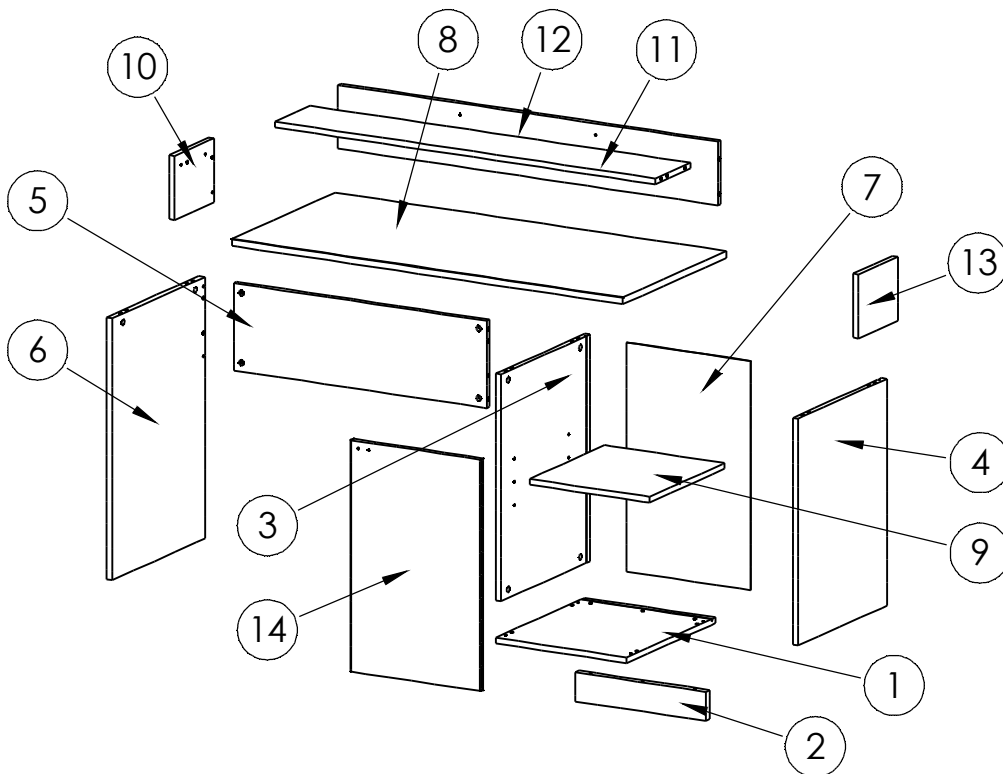


Réf. **505034** orme claire/rouge  
 Réf. **505064** orme claire/bleu

**ALSAFAN**

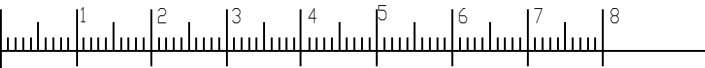


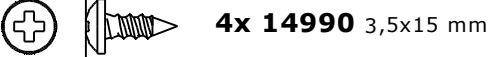







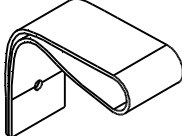
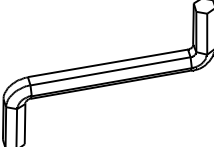



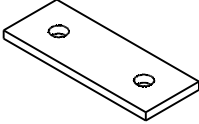
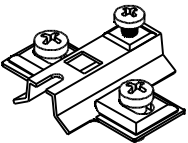
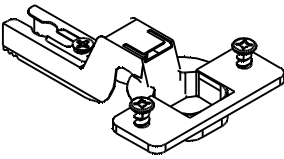
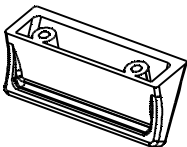
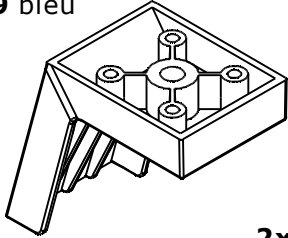


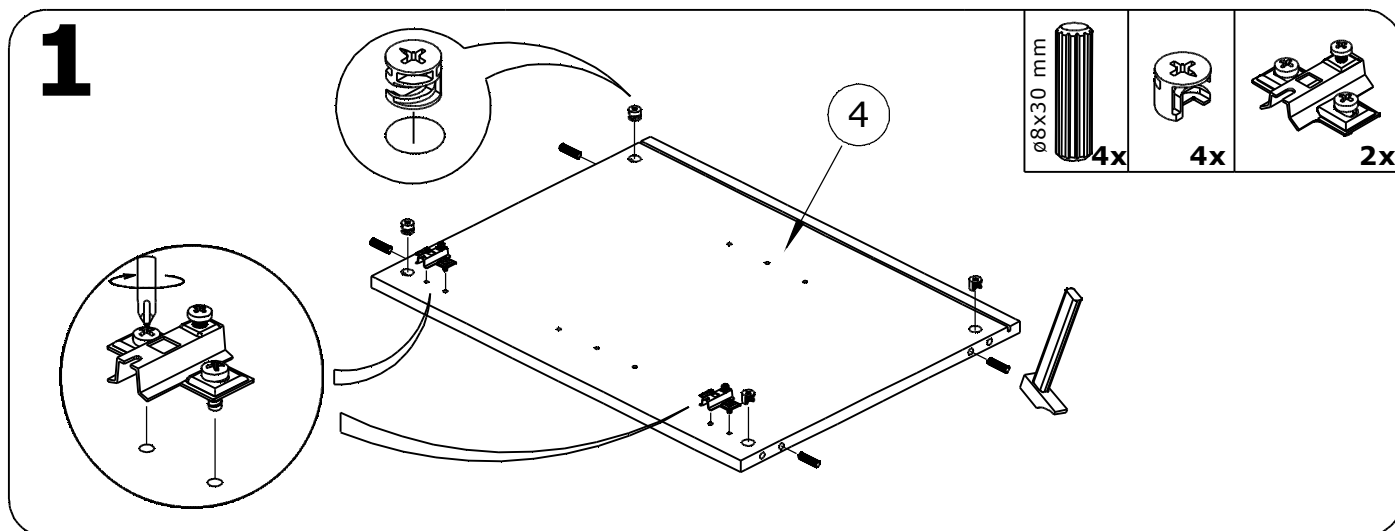
1:30



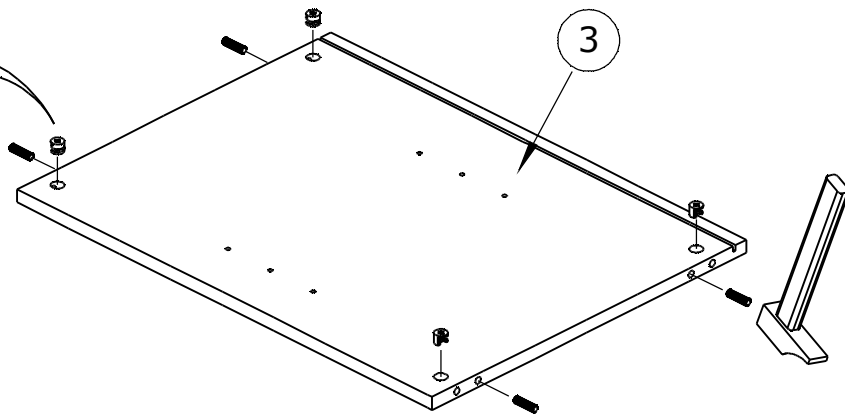
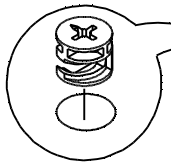
N°	Dimensions
1	402x473x16 mm
2	400x80x22 mm
3	624x472x16 mm
4	624x472x16 mm
5	776x240x16 mm
6	720x491x19 mm
7	630x381x3 mm
8	1200x550x19 mm
9	368x400x16 mm
10	176x210x16 mm
11	1166x188x16 mm
12	1166x175x16 mm
13	176x210x16 mm
14	637x401x16 mm
15	



       	<b>500617</b>  <b>20x</b>	<b>52259</b>  <b>4x</b>	
	<b>2001179</b>  <b>4x</b>	<b>430654</b>  <b>1x</b>	
	<b>2001117</b>  <b>1x</b>	<b>2001190</b>  <b>2x</b>	
	<b>465179</b>  <b>3x</b>	<b>433026</b>  <b>14x</b>	
	<b>2001164</b>  <b>2x</b>		
<b>2027024</b>  <b>2x</b>	<b>498481</b>  <b>2x</b>	<b>505081</b> rouge <b>505085</b> bleu  <b>1x</b>	<b>505075</b> rouge <b>505079</b> bleu  <b>2x</b>



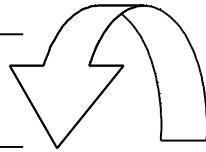
# 2



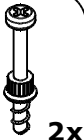
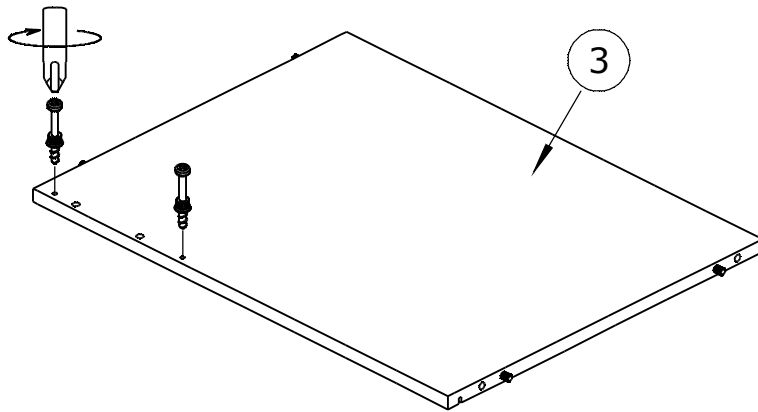
4x



4x

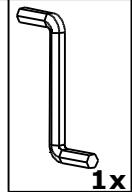
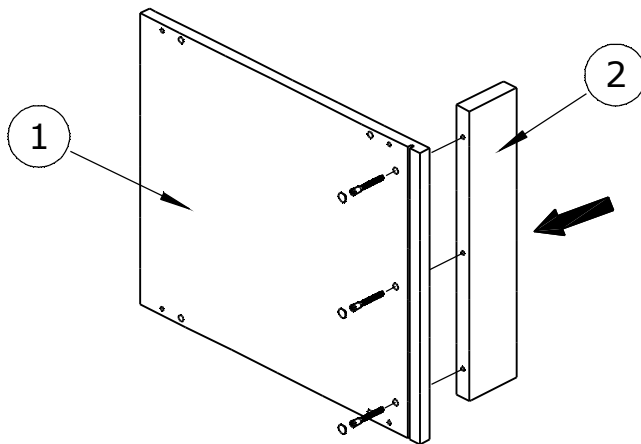


# 3



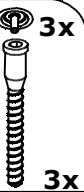
2x

# 4



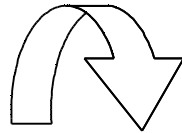
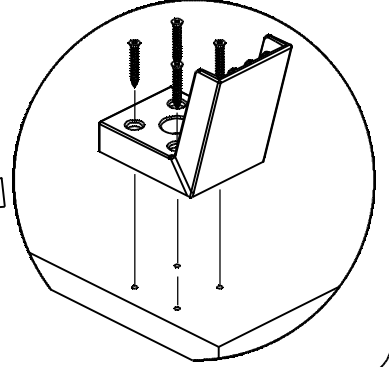
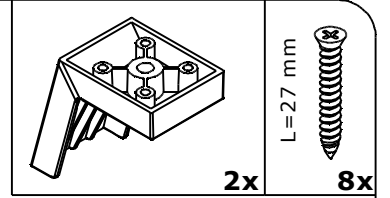
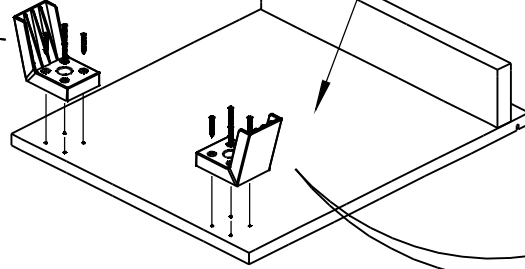
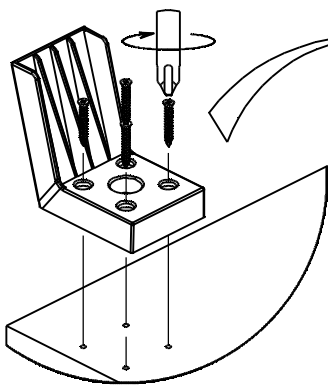
1x

L=48 mm

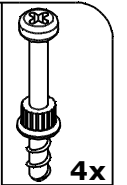
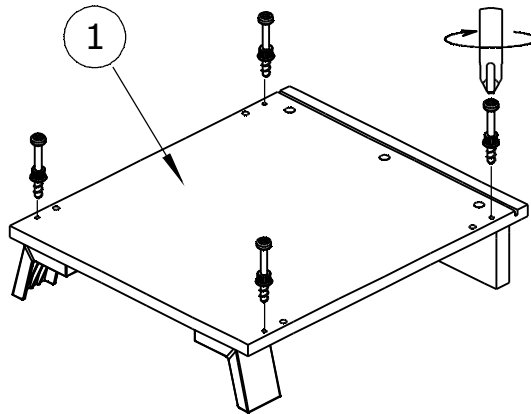


3x

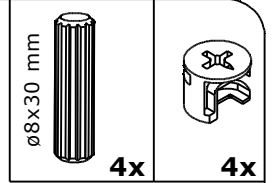
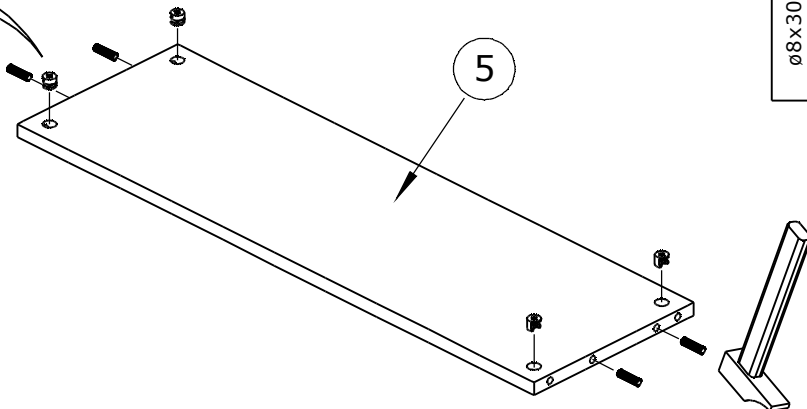
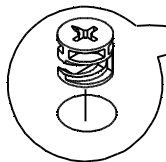
# 5

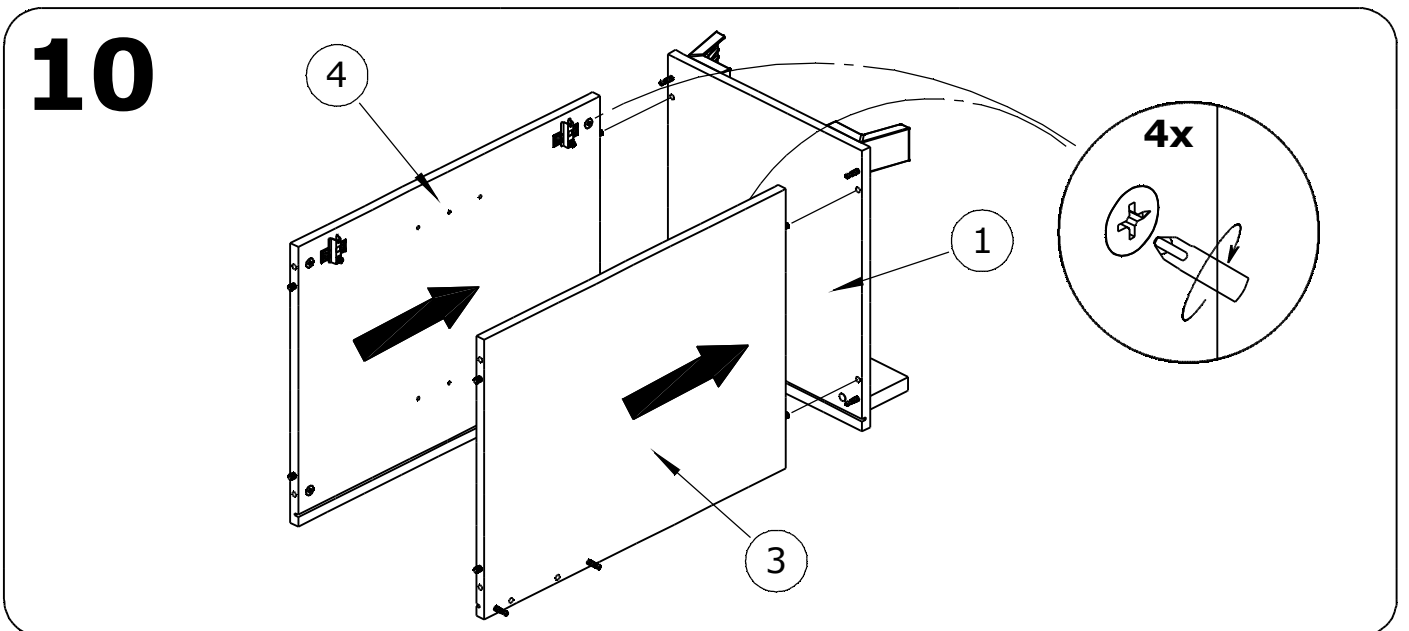
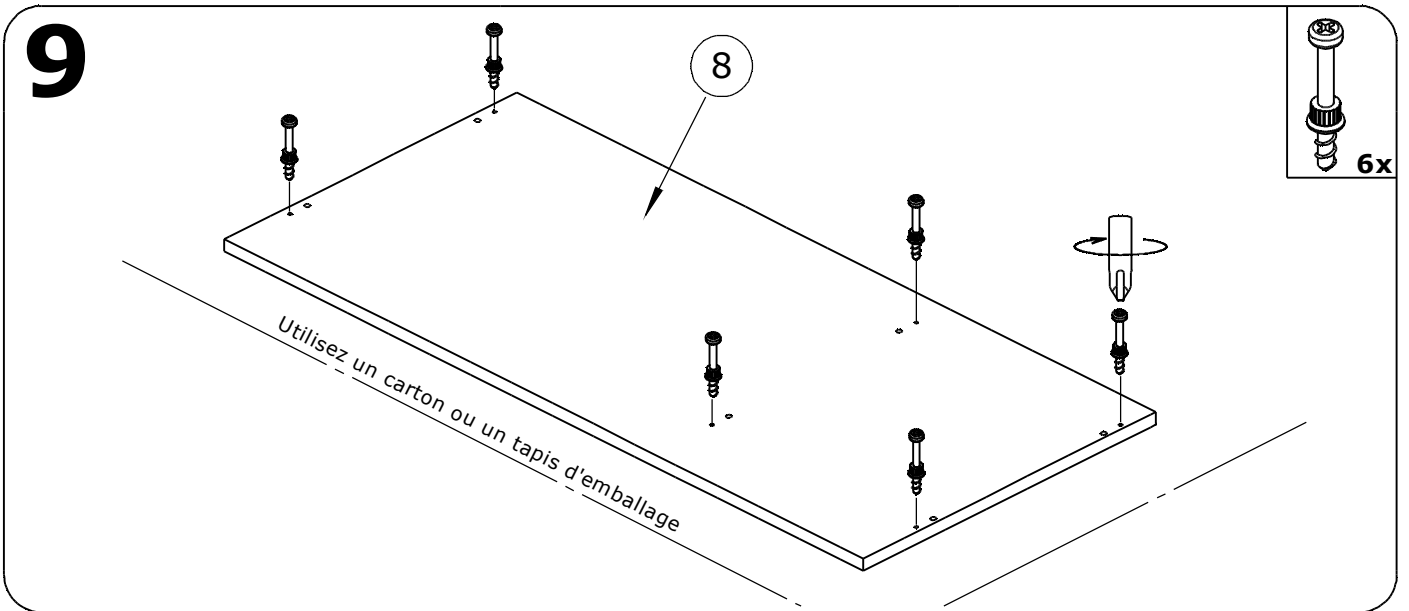
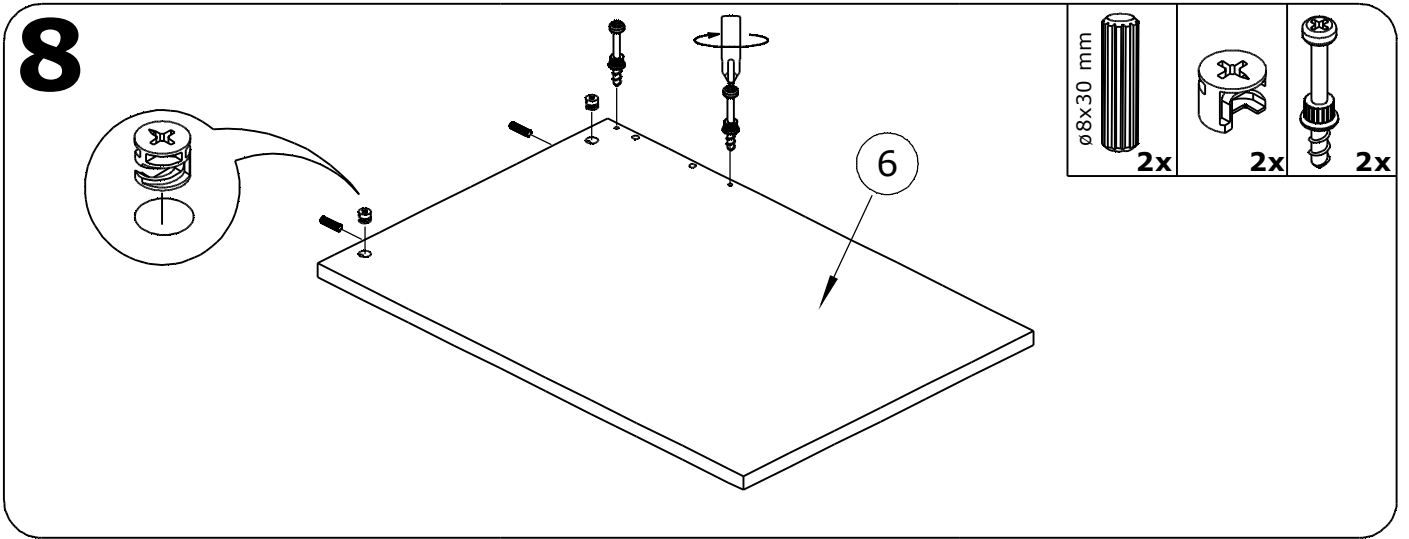


# 6

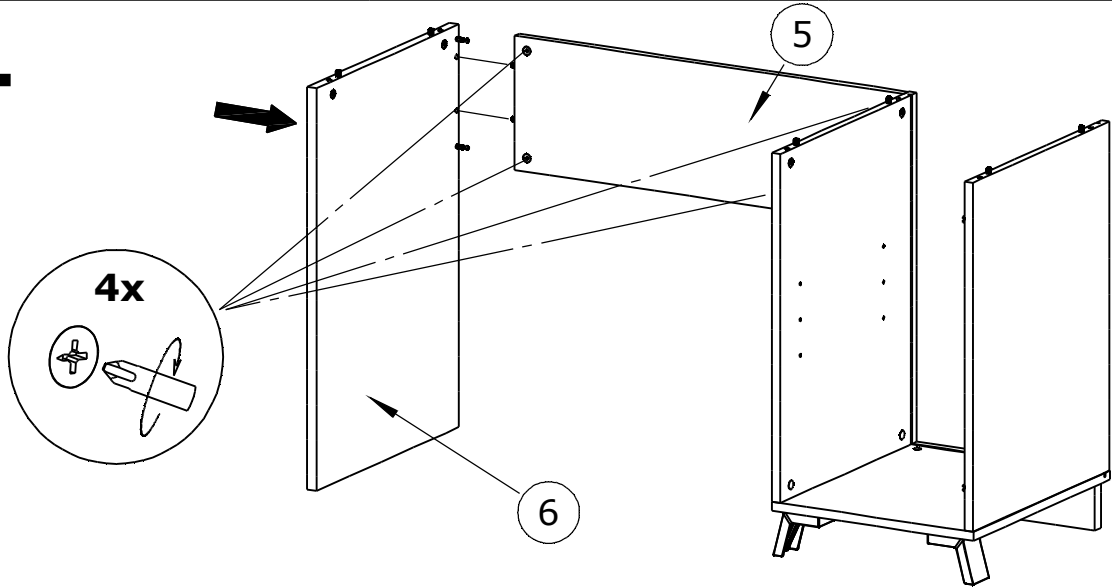


# 7

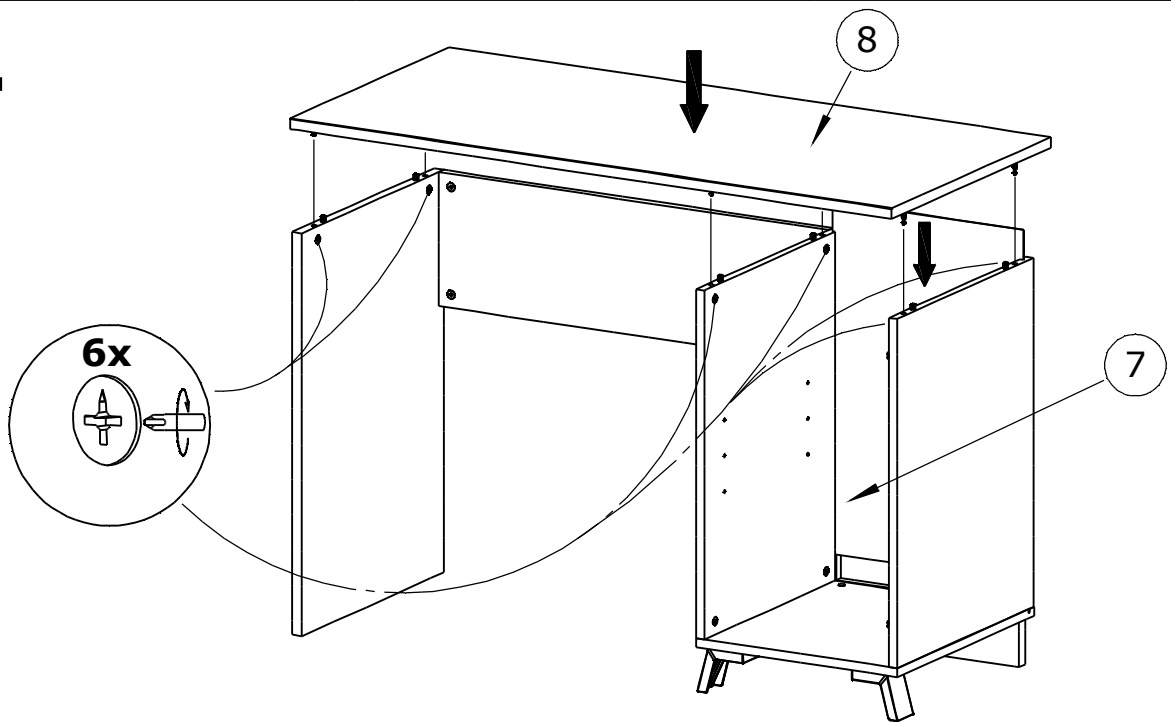




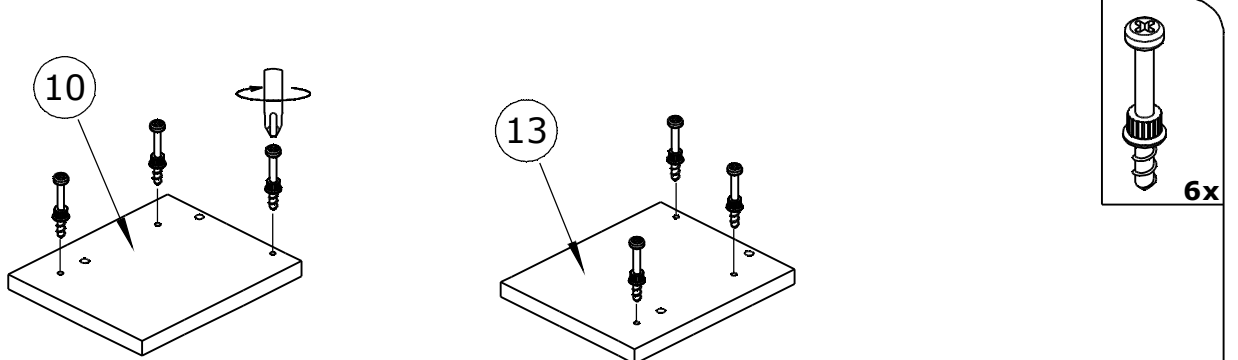
# 11



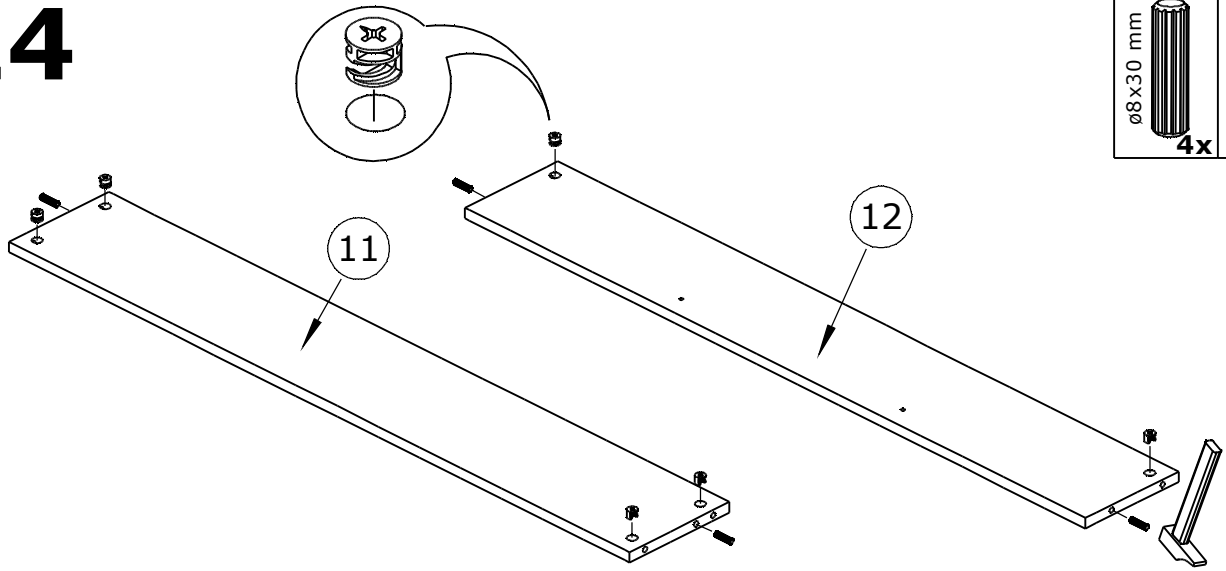
# 12



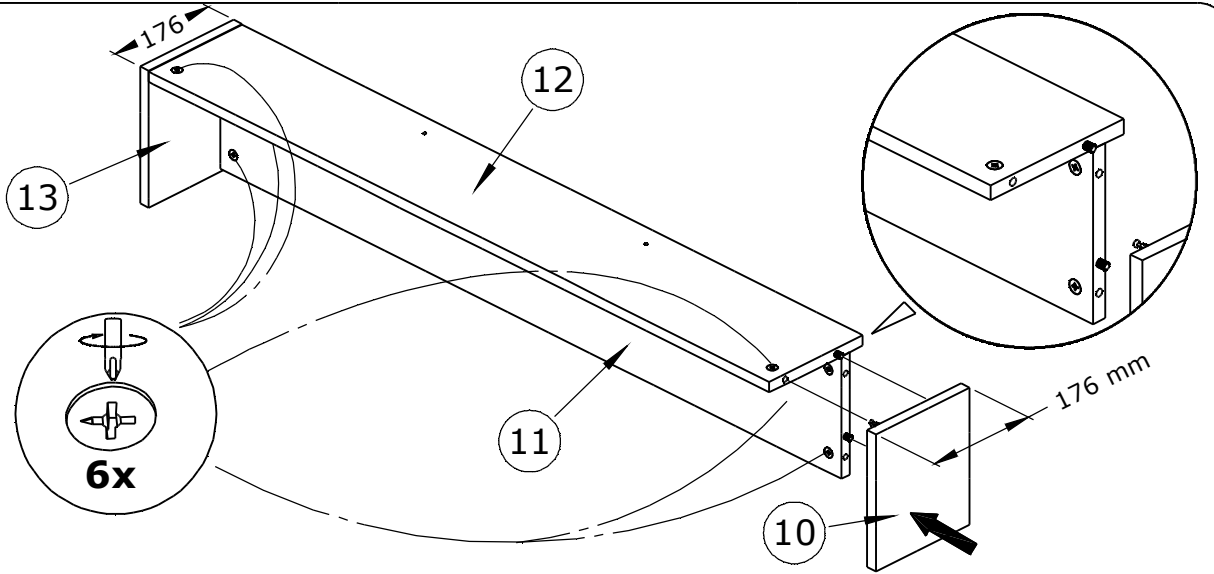
# 13



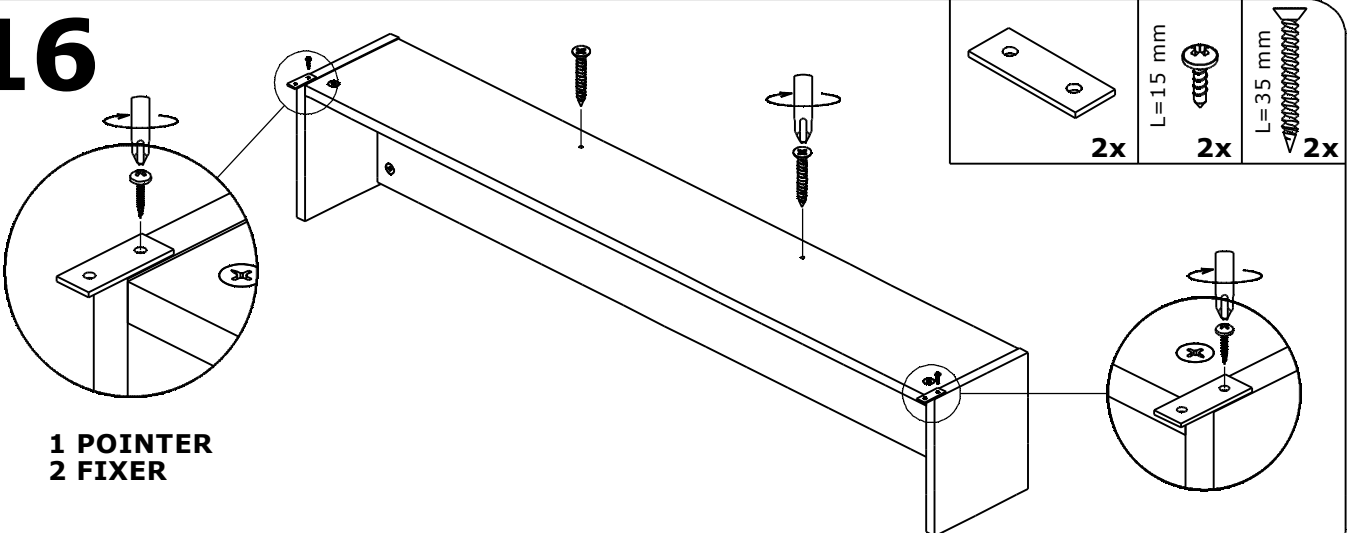
# 14



# 15

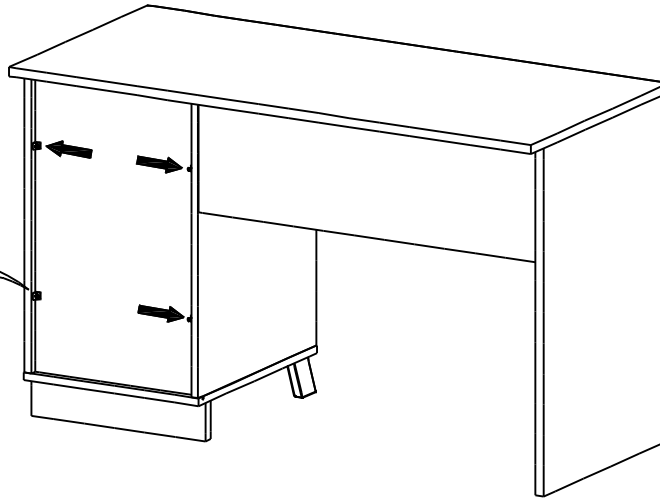
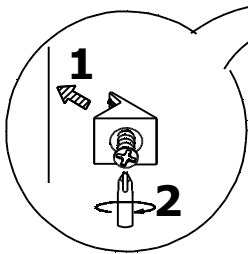


# 16



# 17

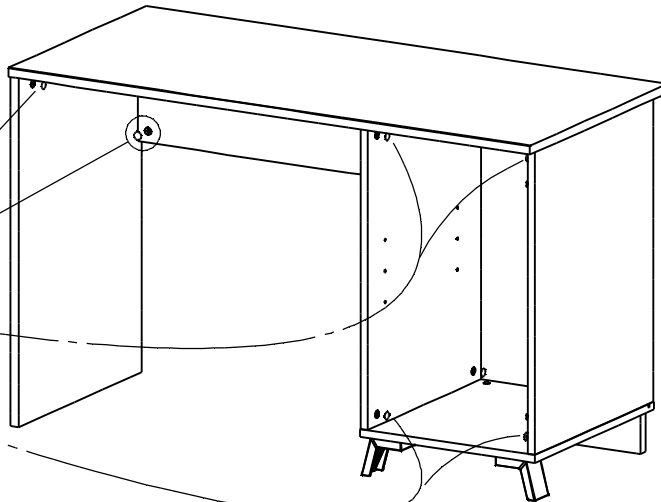
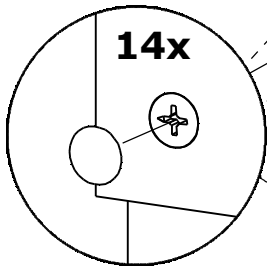
- 1 Insérer dans la rainure
- 2 Fixez



4x

# 18

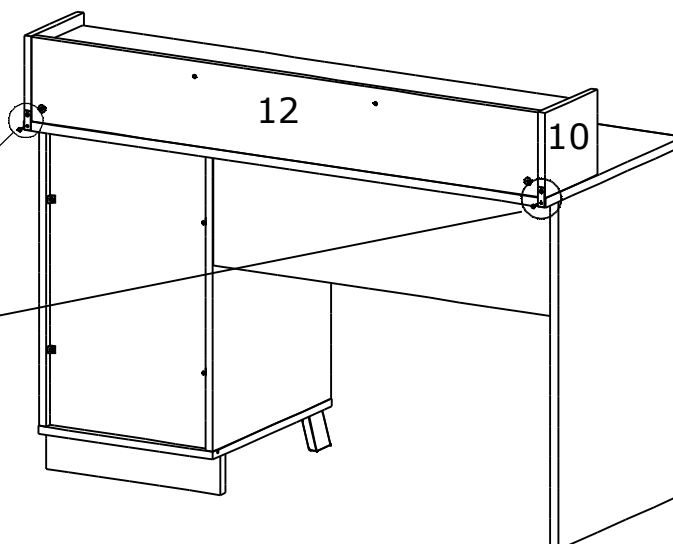
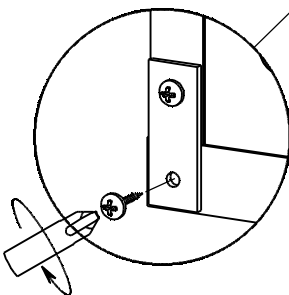
14x



14x

# 19

- 1 POINTER
- 2 VISSER

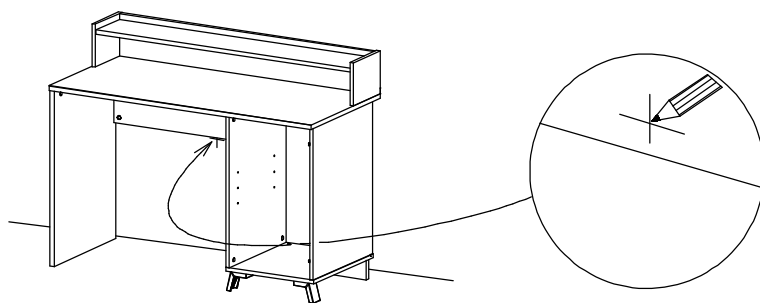
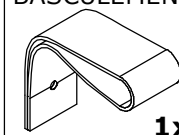


2x

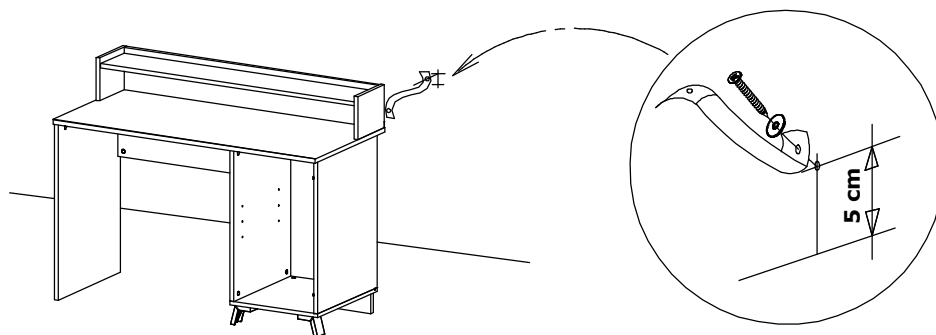


# 20 Fixation murale

SANGLE ANTI-BASCULEMENT

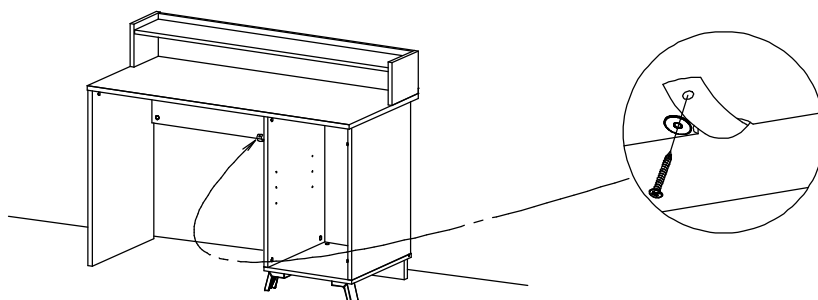


**1 Tracer**



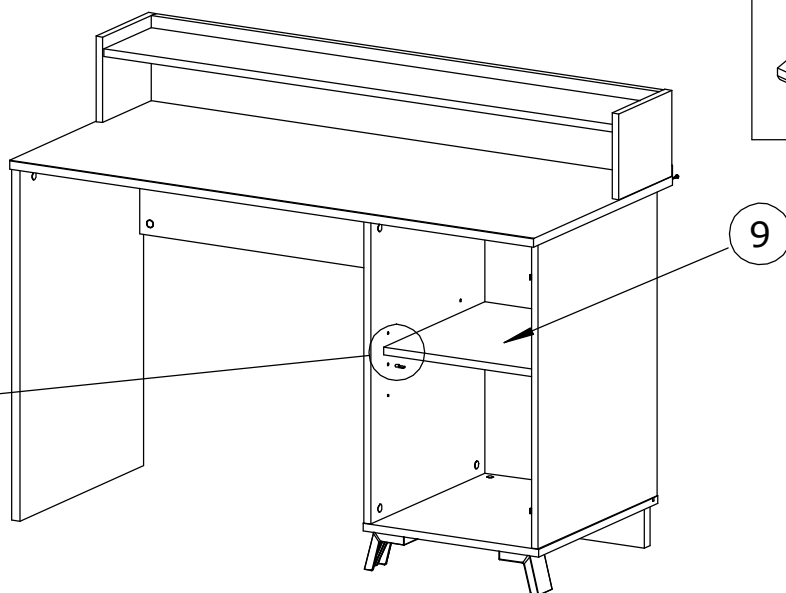
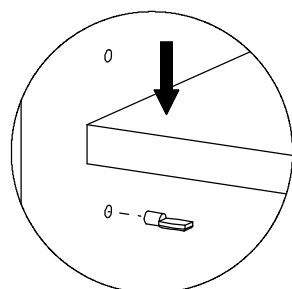
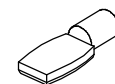
**2 Fixer au mur**  
5 cm au dessus du traçage

**ATTENTION !**  
Cheville et vis de fixation murale **NON FOURNIES.**

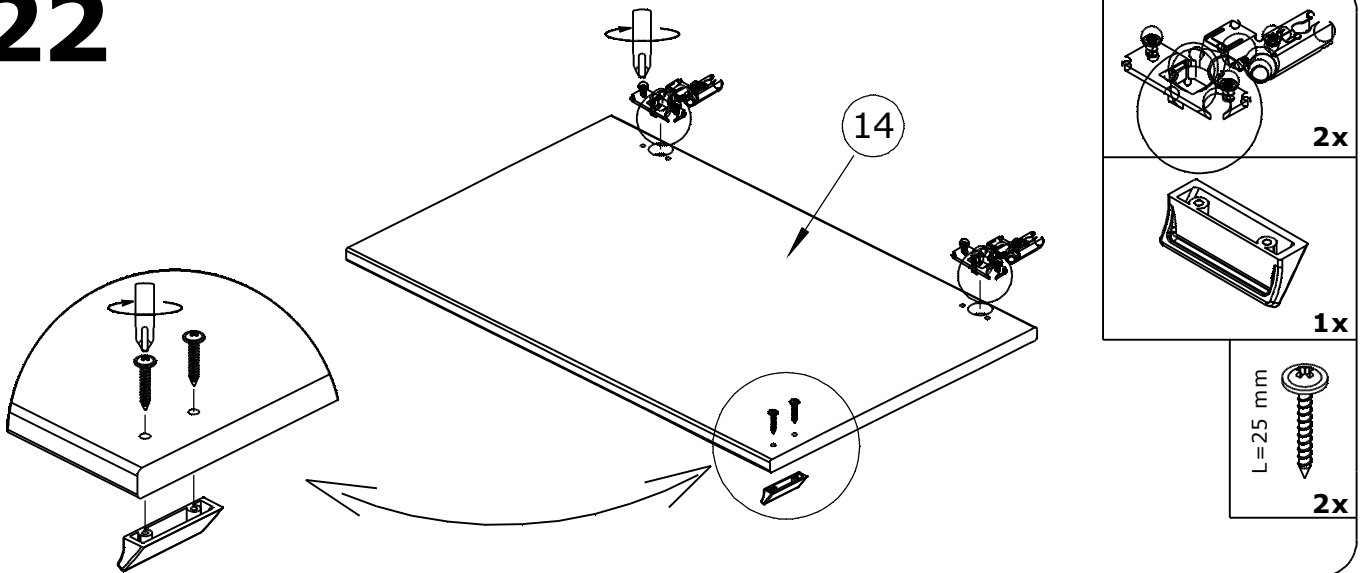


**3 Fixer au meuble**

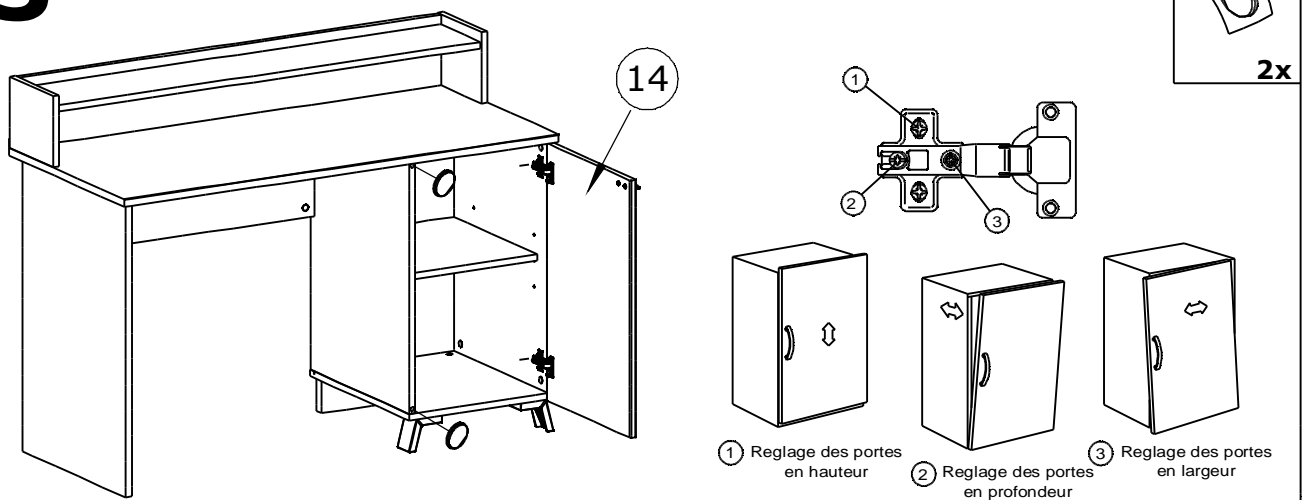
# 21



# 22



# 23



## F CONSEILS D'ENTRETIEN :

- 1) Dépoussiérez soigneusement.
- 2) Humectez un chiffon doux et propre, d'eau légèrement savonneuse. Ne jamais utiliser de produits abrasifs : poudre, laine d'acier, solvants. Ne pas mouiller copieusement.

## GB NOTICE FOR MAINTENANCE :

- 1) Dust of carefully.
- 2) Use a soft, proper and humid duster and light soap solution to clean the furniture. Please do not use any scouring agent like powder, steel wool, solvents. Do not wet too much.

## I CONSIGLI PER LA MANUTENZIONE :

- 1) Spolverate accuratamente.
- 2) Inumidire con acqua leggermente insaponata uno straccio morbido e pulito. Non utilizzare mai prodotti abrasivi : polvere, lana di acciaio, solventi. Non bagnare troppo.

## P NORMAS DE MANUTENCAO :

- 1) Eliminar bem o po.
- 2) Umedecer um pano suave e limpo com agua e um pouco de sabao. Nunca utilizar produtos abrasivos : pos, la de aço, solventes. Nao molhar demasiado.

## E RECOMENDACIONES PARA EL MANTENIMIENTO :

- 1) Despolvorear cuidadosamente.
- 2) Humedecer un pano suave y limpio con agua ligeramente enjabonada. No use nunca productos abrasivos tales como : polvo de limpiar, lana de acero, solventes. No mojar exageradamente.

## PL WSKAZOWKI KONSERWACJI :

- 1) Zetrzec dokładnie kurz.
- 2) Zwilżyc czysta i delikatna ściereczkę lekko mydlana woda. Nigdy nie używać produktów ściernych : proszków, drapaków, rozpuszczalników. Nie moczyć dużej ilości wody.