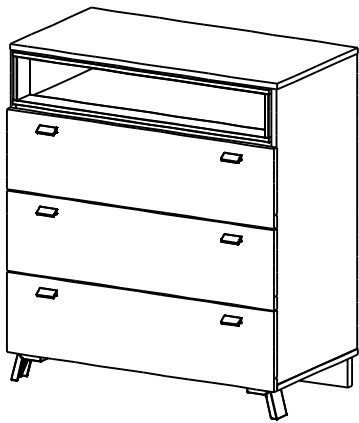


NOTICE DE MONTAGE commode **NIELS**

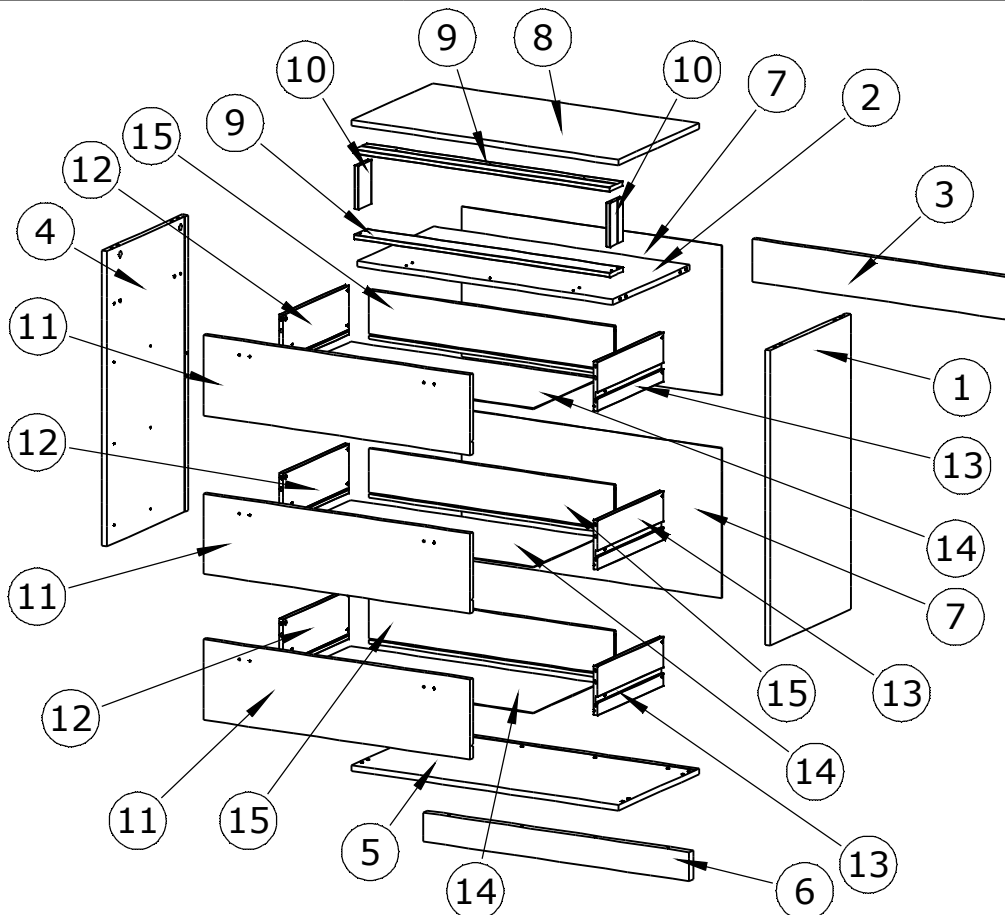


Réf. 505033 orme claire/rouge

Réf. 505063 orme claire/bleu

ALSAPAN

N°	Dimensions	N°	Dimensions	N°	Dimensions
1	812x429x16 mm	6	816x80x22 mm	11	818x221x16 mm
2	784x408x16 mm	7	797x412x3 mm	12	351x135x13 mm
3	784x118x16 mm	8	818x431x16 mm	13	351x135x13 mm
4	812x429x16 mm	9	784x70x12 mm	14	762x349x3 mm
5	818x431x16 mm	10	120x70x12 mm	15	751x135x13 mm







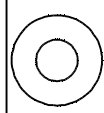
 **18x 12920** ø8x30 mm


 **12x 504029**


 **18x 31602** 3,5x15 mm


 **6x 38646** M4x8 mm

 **8x 2001216** 7x48 mm


 **12x 482719** 6,6x40 mm


 **12x 2001195**

 **12x 38376** 4x25 mm

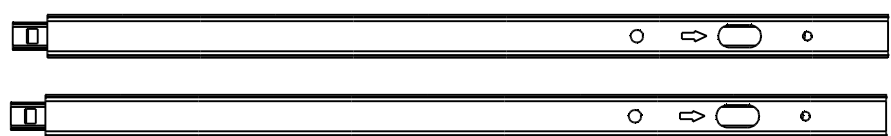
 **8x 14071** 4x27 mm


 **12x 12928** ø5x30 mm

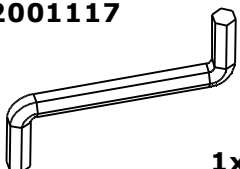
 **3x 14086** 4x16 mm


 **3x 475092** 3,5x25 mm


52140

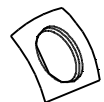


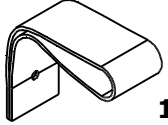
500617

12x

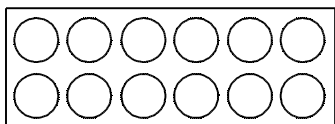
2001117

1x

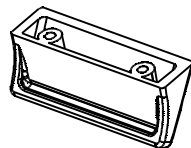
52259

20x

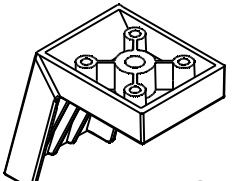
2063331

12x

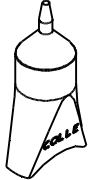
2001190

6x

430654

1x

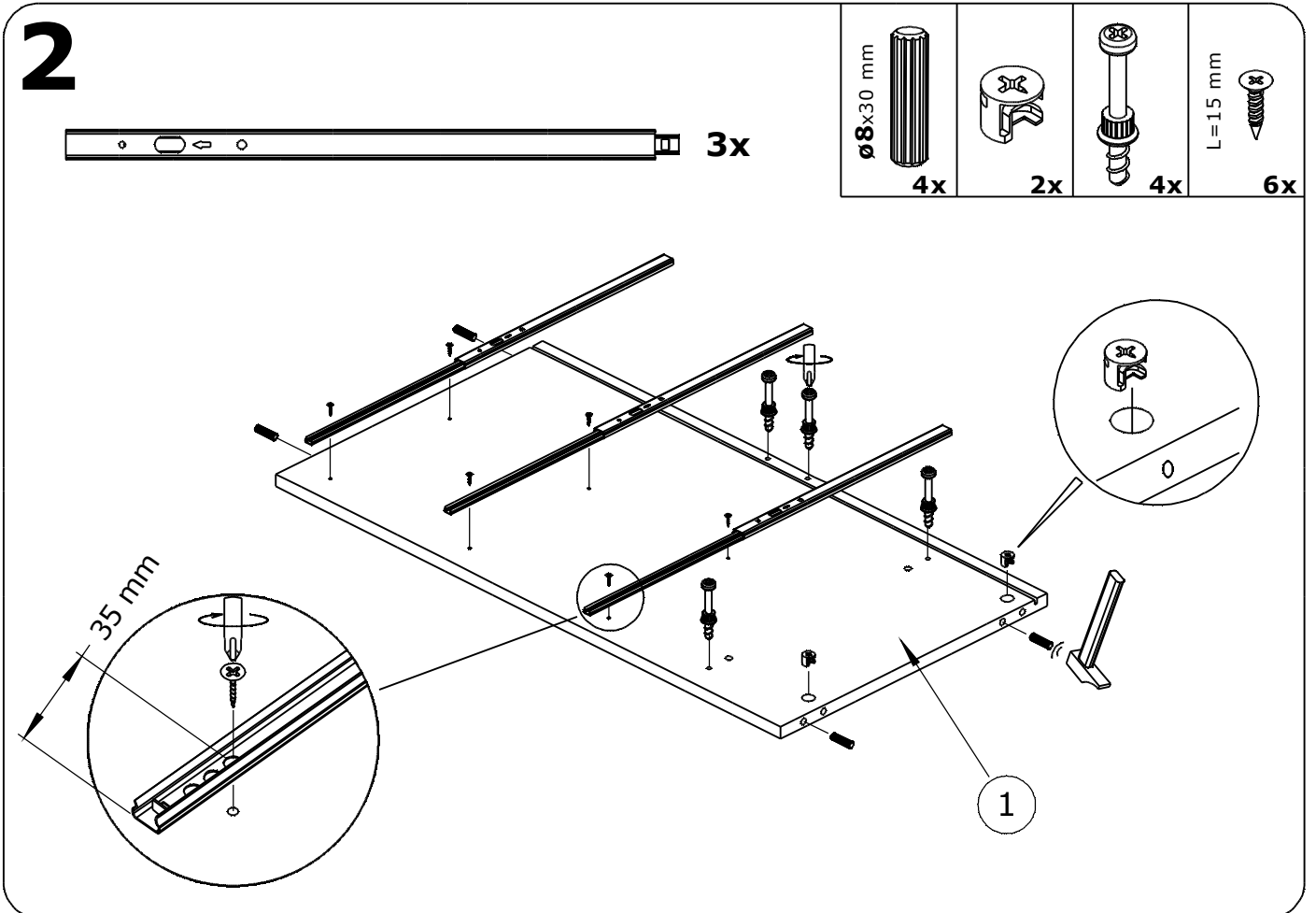
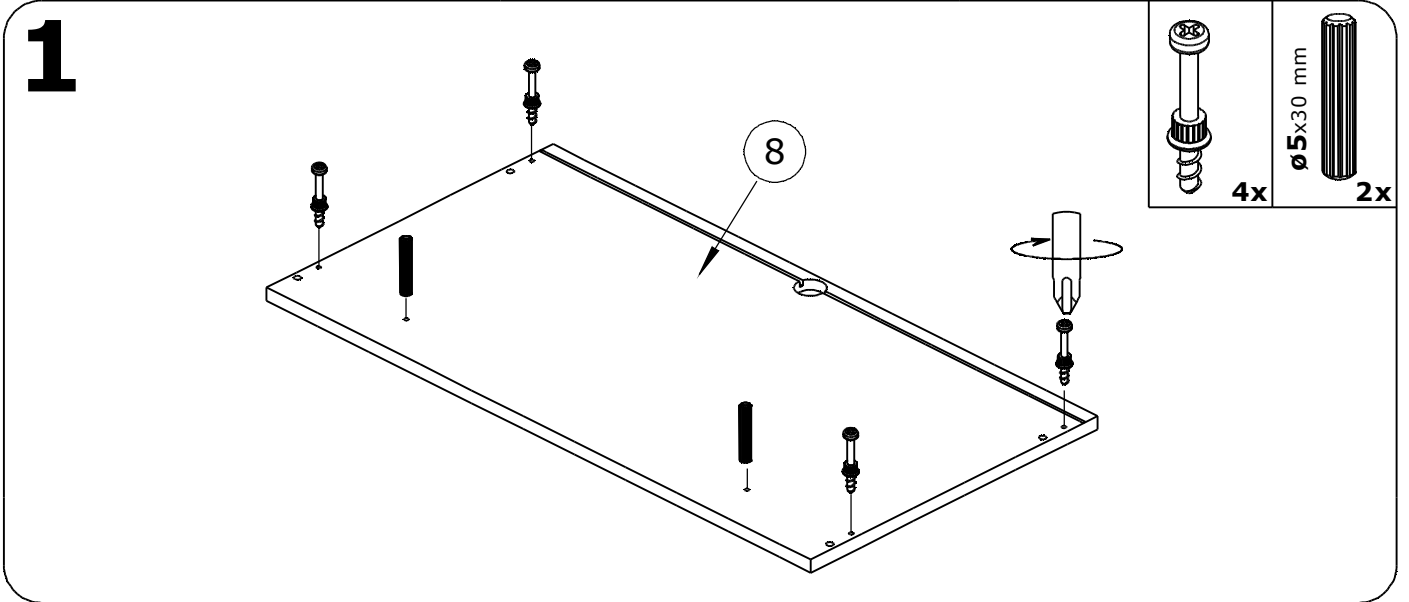
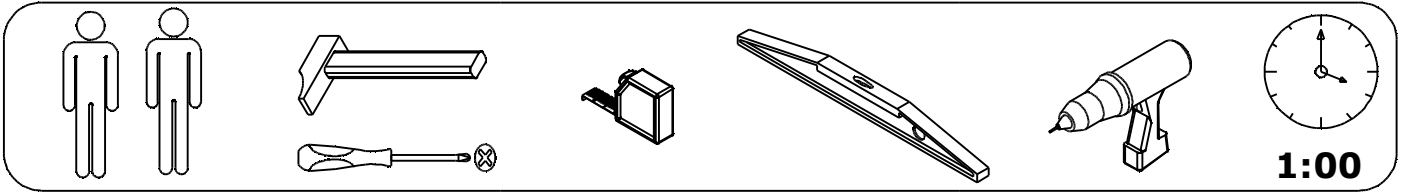
501917

1x
12 pastilles auto-collantes

505081 rouge
505085 bleu

6x

505075 rouge
505079 bleu

2x

52563

1x

3x 2 pièces



6

10 2x

1 Encoller

2 Insérer

1x **8x**

ø5x30 mm

7

10 **9** **10**

Débouchez les 3 perçages ø5 mm

CONSEIL DE PERÇAGE POUR LES PANNEAUX

OUI **Panneau. Cale en bois**

NON **Panneau. Sans cale**

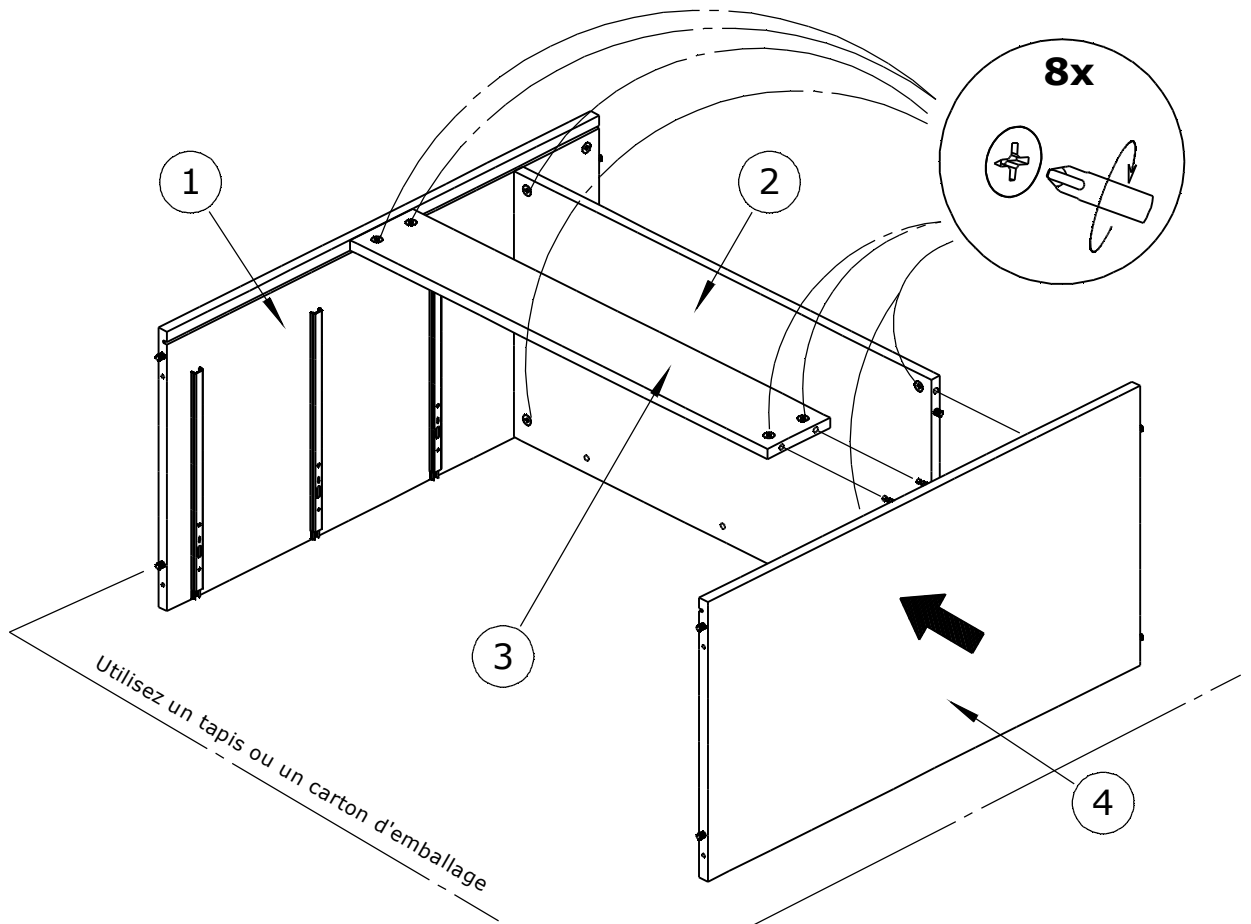
1x

8

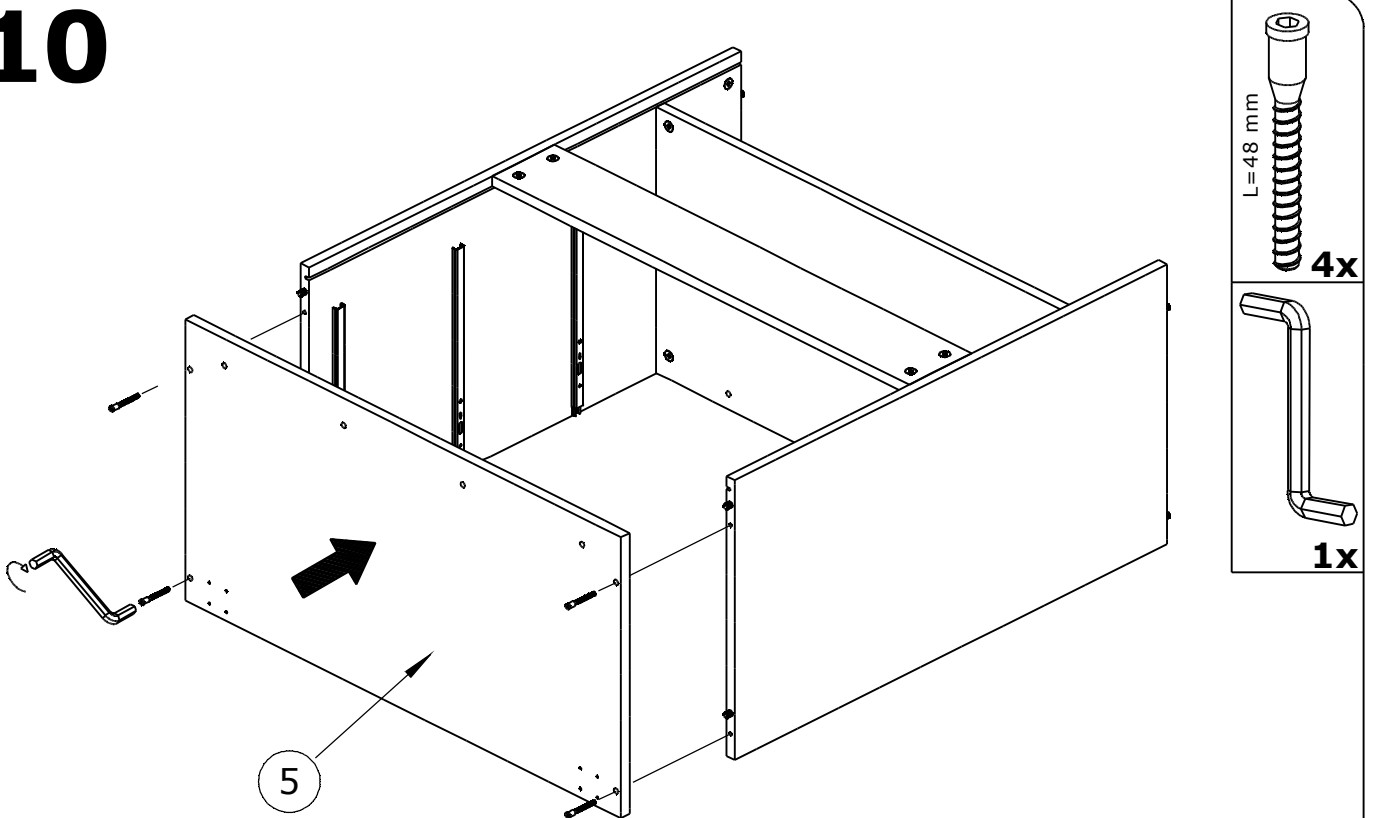
9

1x

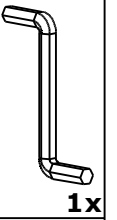
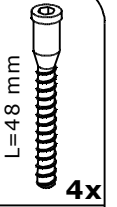
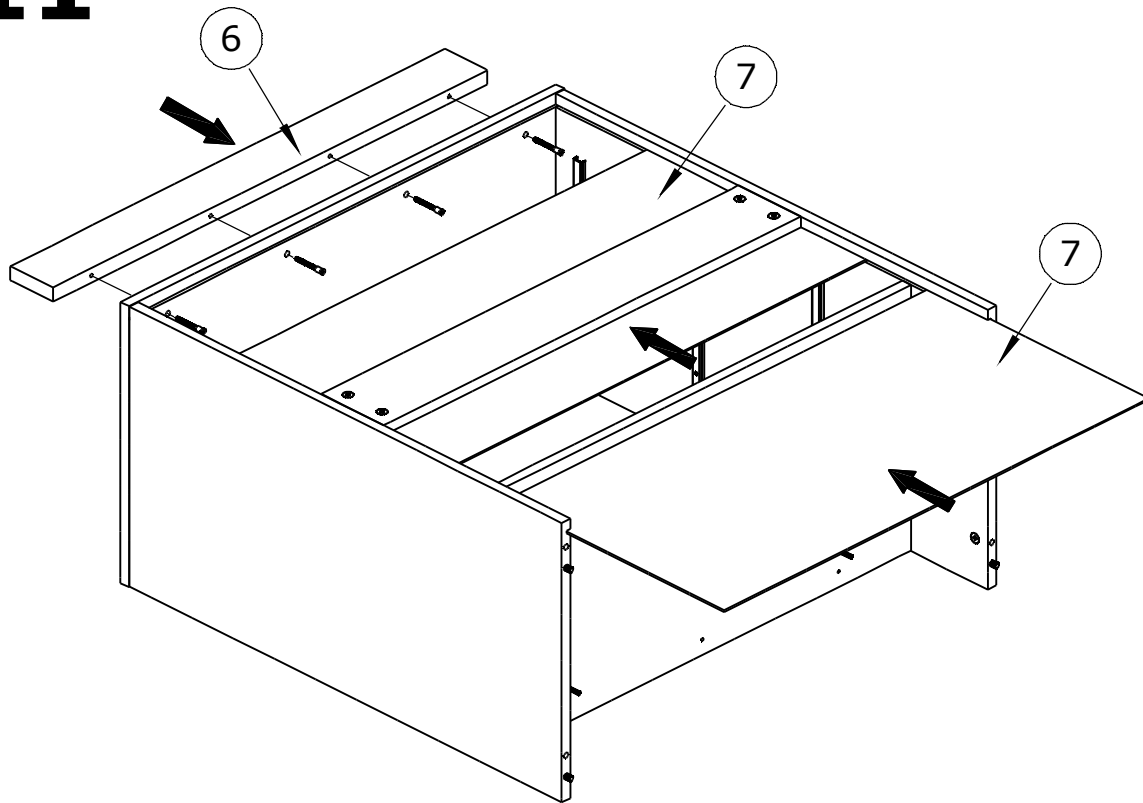
9



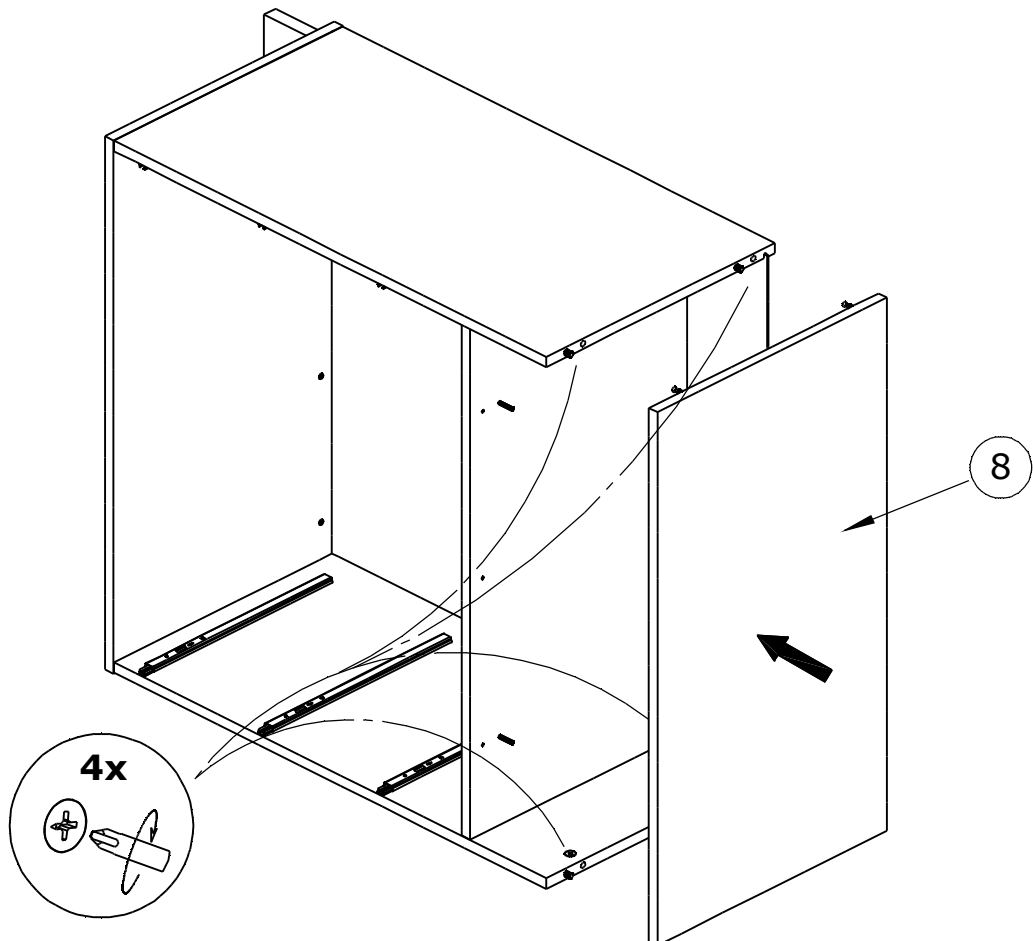
10



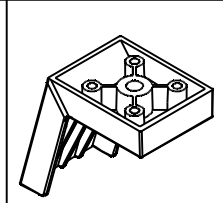
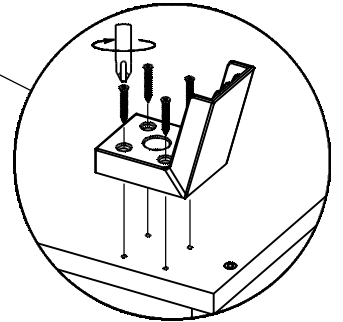
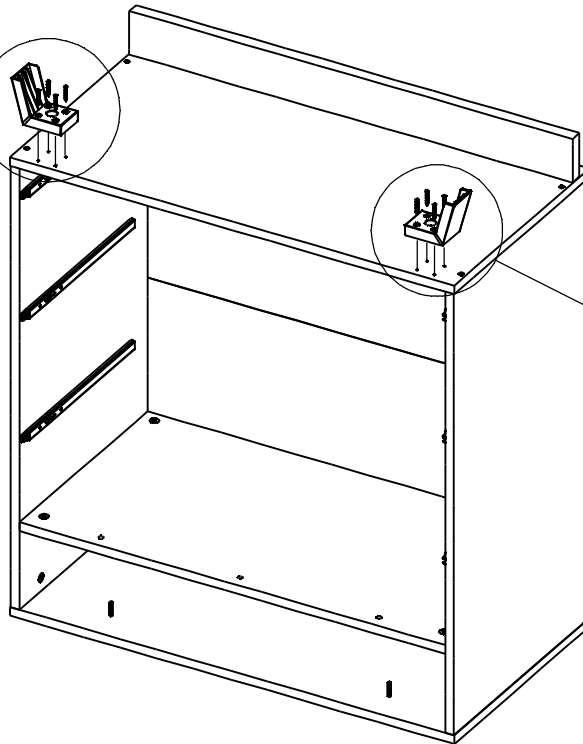
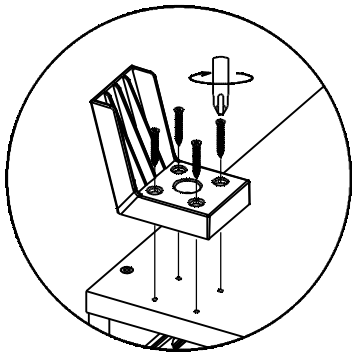
11



12



13



2x

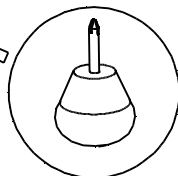
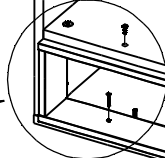
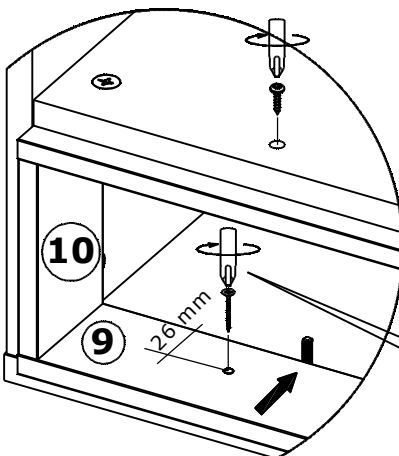
L=27 mm

8x

14

1 Pousser contre les tourillons.

2 Visser



Utilisez un tom-pouce



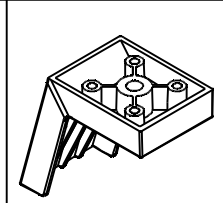
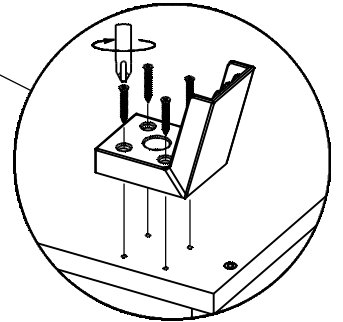
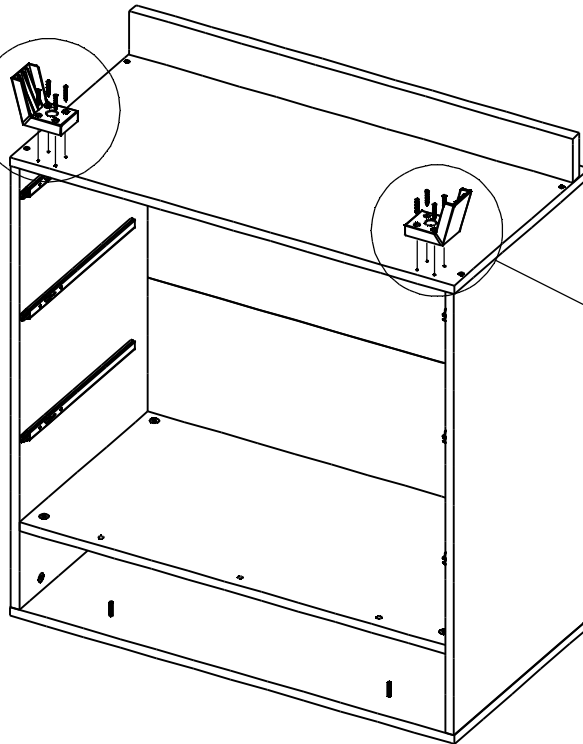
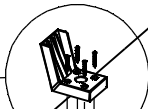
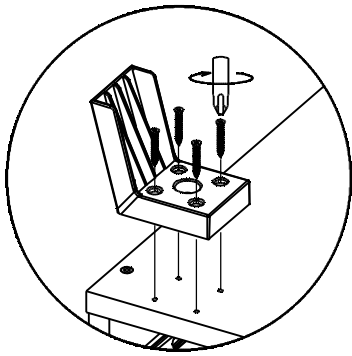
3x

L=16 mm



3x

13



2x

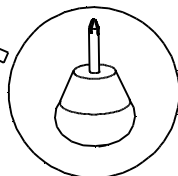
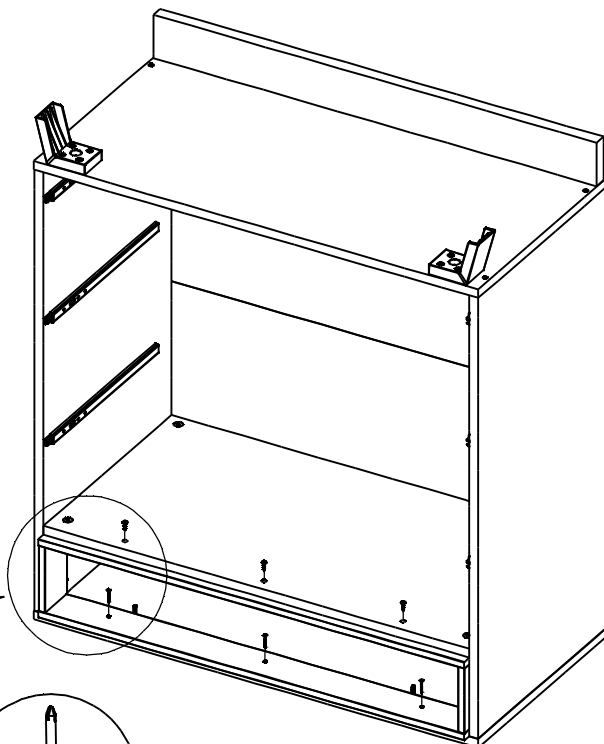
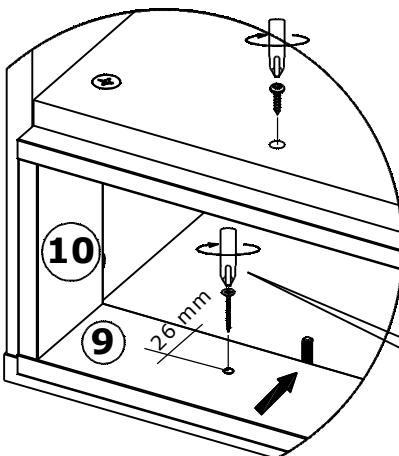
L=27 mm

8x

14

1 Pousser contre les tourillons.

2 Visser



3x

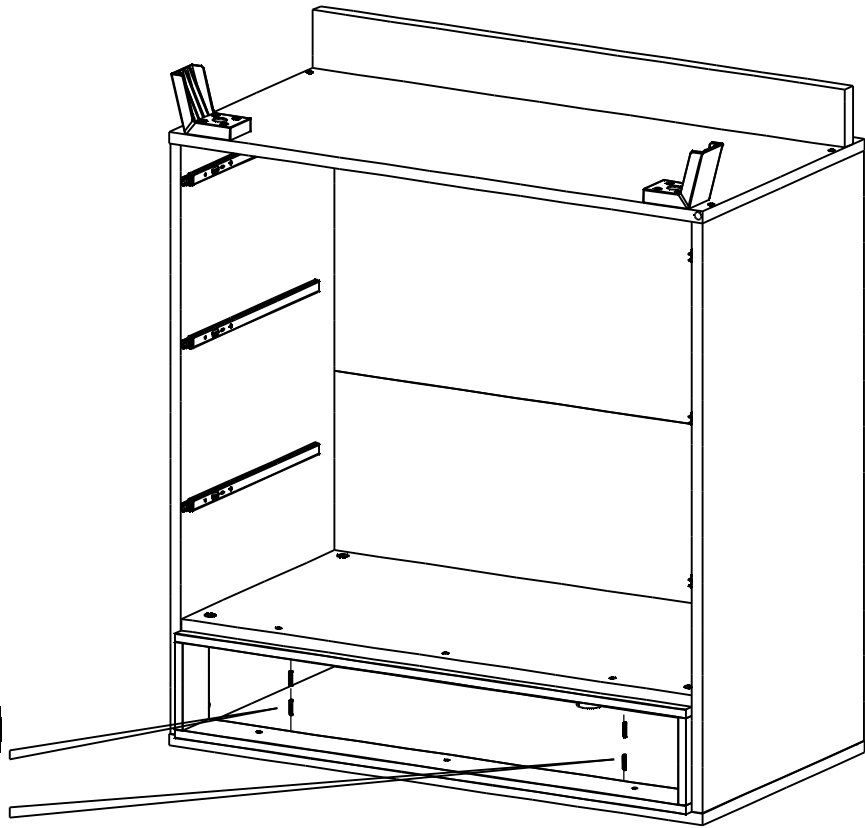
L=16 mm



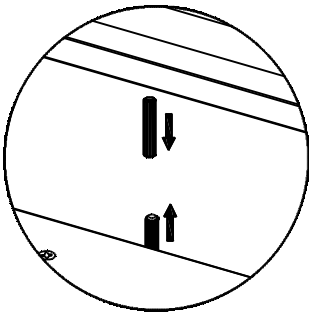
3x

Utilisez un tom-pouce

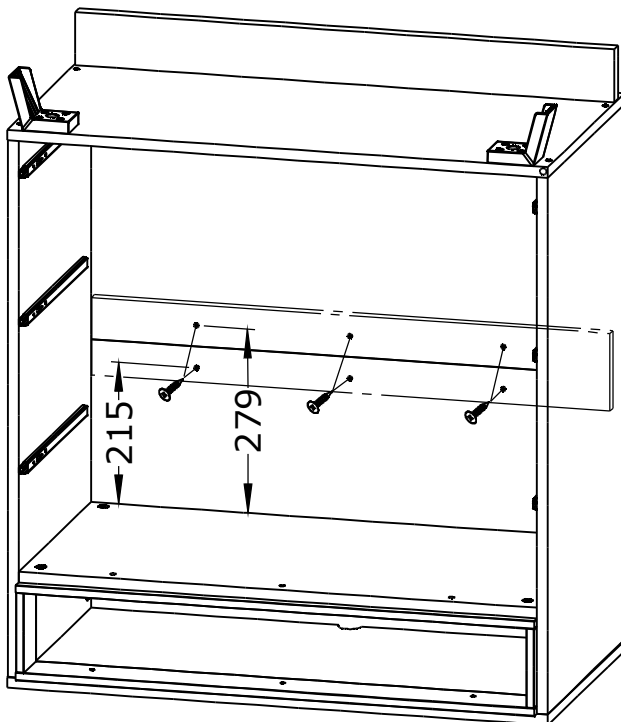
15




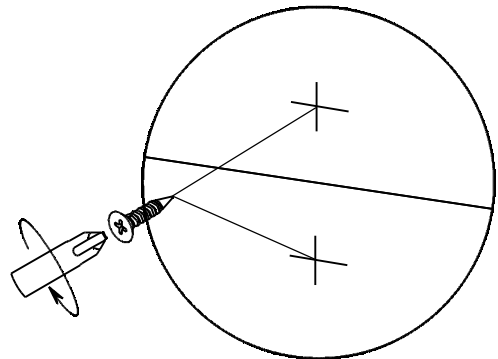
Retirer les tourillons ø5



16

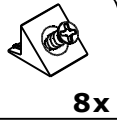


L=15 mm

6x

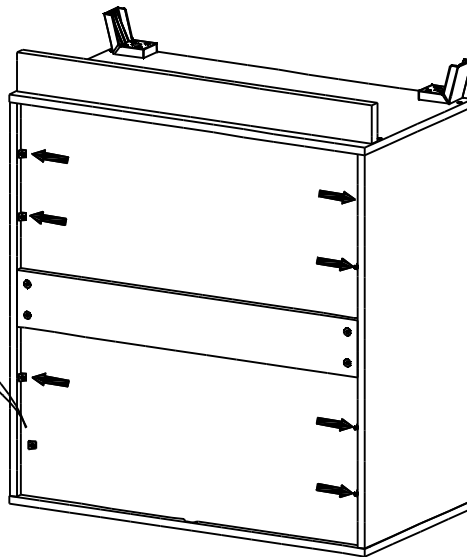
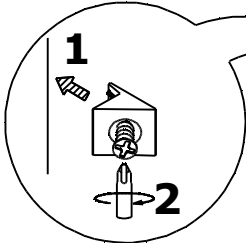


1 Pointer
2 Visser

17

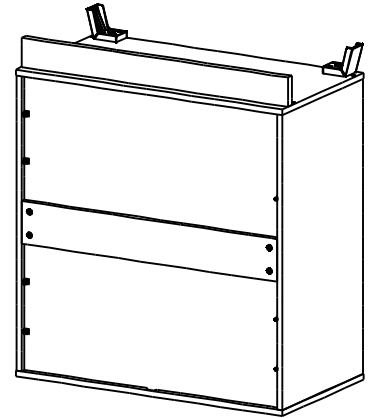
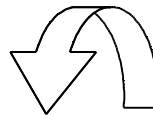
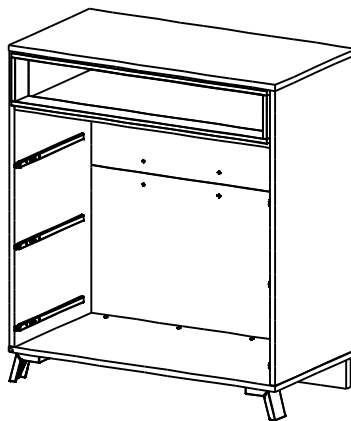
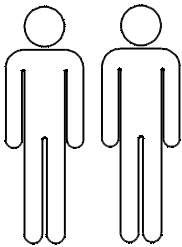


- 1 Insérer dans la rainure
- 2 Fixer

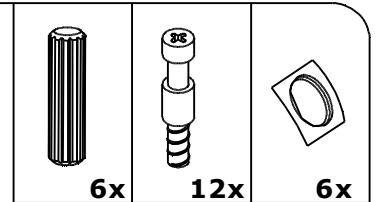
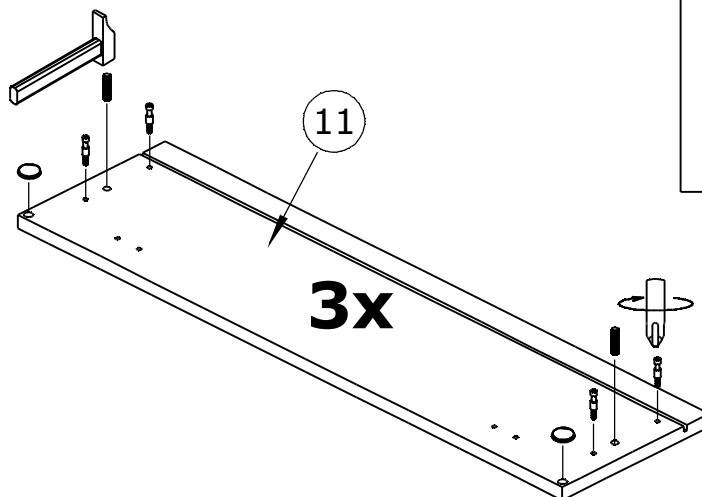


18

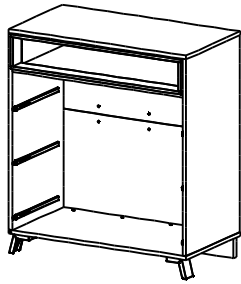
Relever avec précaution



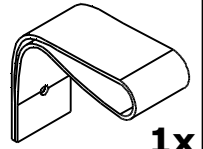
19



20



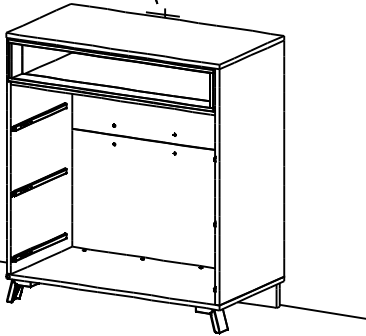
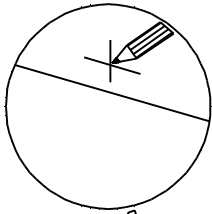
Sangle anti-basculement



1x

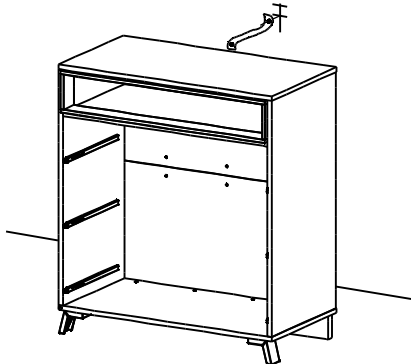
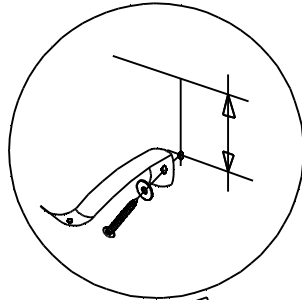
ATTENTION !
Chevilles et vis de fixation murales **NON FOURNIES.**

1 Tracer

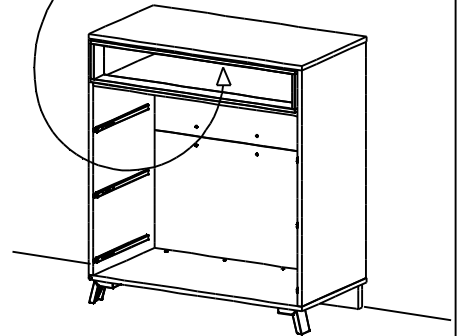
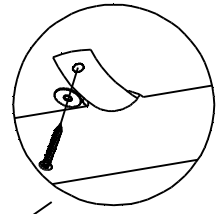


2 Fixer au mur

5 cm en dessous du traçage



3 Fixer au meuble

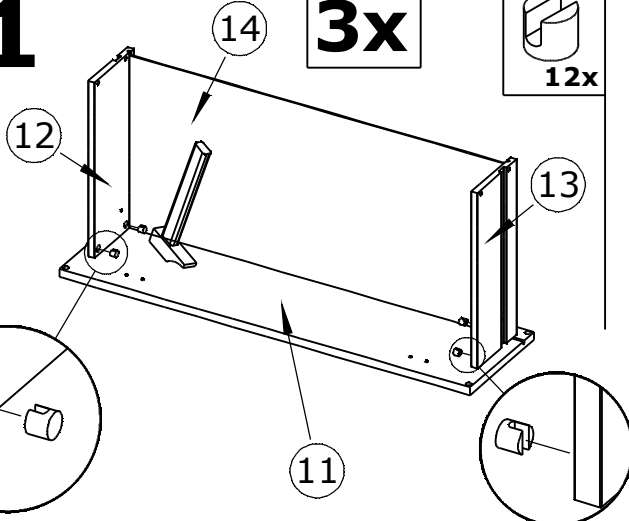


21

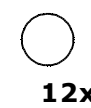
3x



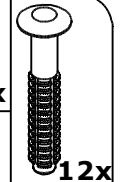
12x



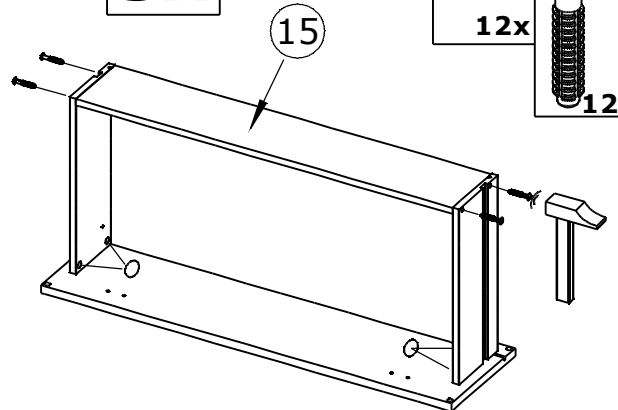
3x



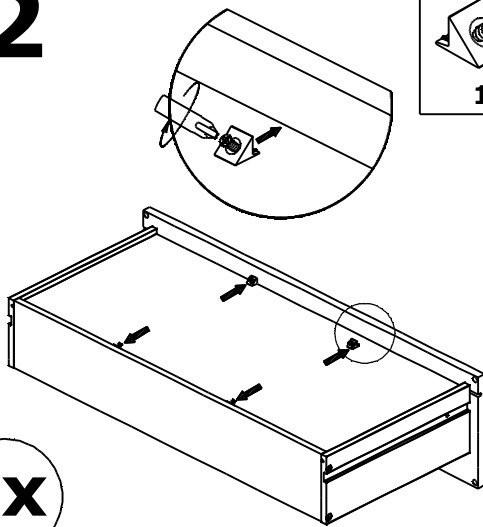
12x



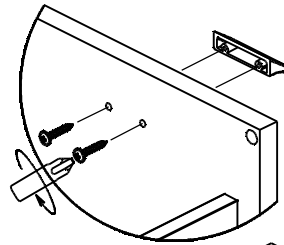
12x



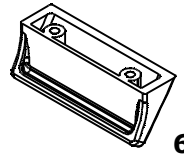
22



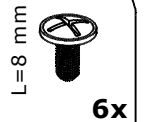
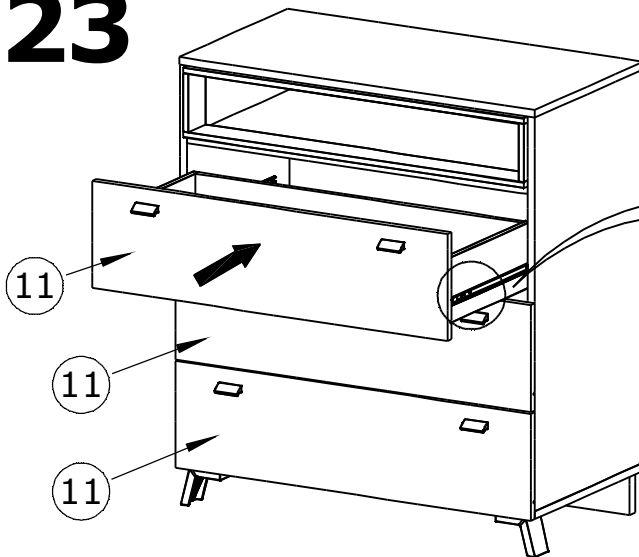
3x



3x



23



(F) CONSEILS D'ENTRETIEN :

- 1) Dépoussiérez soigneusement.
- 2) Humectez un chiffon doux et propre, d'eau légèrement savonneuse. Ne jamais utiliser de produits abrasifs : poudre, laine d'acier, solvants. Ne pas mouiller copieusement.

(GB) NOTICE FOR MAINTENANCE :

- 1) Dust of carefully.
- 2) Use a soft, proper and humid duster and light soap solution to clean the furniture. Please do not use any scouring agent like powder, steel wool, solvents. Do not wet too much.

(I) CONSIGLI PER LA MANUTENZIONE :

- 1) Spolverate accuratamente.
- 2) Inumidire con acqua leggermente insaponata uno straccio morbido e pulito. Non utilizzare mai prodotti abrasivi : polvere, lana di acciaio, solventi. Non bagnare troppo.

(P) NORMAS DE MANUTENCAO :

- 1) Eliminar bem o po.
- 2) Umedecer um pano suave e limpo com agua e um pouco de sabao. Nunca utilizar produtos abrasivos : pos, la de aço, solventes. Nao molhar demasiado.

(E) RECOMENDACIONES PARA EL MANTENIMIENTO :

- 1) Despolvorear cuidadosamente.
- 2) Humedecer un pano suave y limpio con agua ligeramente enjabonada. No use nunca productos abrasivos tales como : polvo de limpiar, lana de acero, solventes. No mojar exageradamente.

(PL) WSKAZOWKI KONSERWACJI :

- 1) Zetrzec dokładnie kurz.
- 2) Zwilżyc czysta i delikatna ściereczke lekko mydlana woda. Nigdy nie używac produktow ściernych : proszkow, drapakow, rozpuszczalnikow. Nie moczyć duza iloscia wody.