

# ALSAPAN

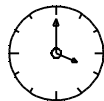
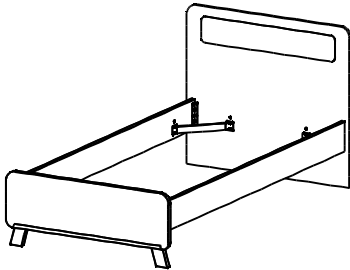
ZI du Petit Breuil  
23100 LA COURTINE

NOTICE DE MONTAGE  
ASSEMBLING INSTRUCTIONS  
MONTAGEANLEITUNG  
ISTRUZIONI DI MONTAGGIO  
INSTRUCCOES DE MONTAGEM  
INSTRUCCIONES DE MONTAJE  
UPUTE ZA MONTAZU  
MONTAJ TALIMATI

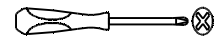
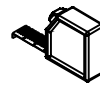
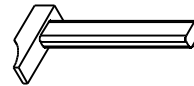
## Lit 90x190 **NIELS**

Réf. 505028 orme clair/rouge

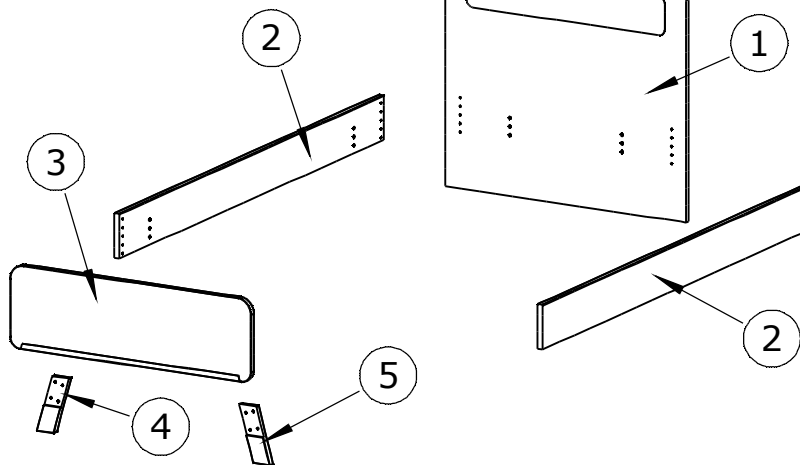
Réf. 505058 orme clair/bleu



1:00



N°	Dimensions	Colis
1	997x880x16 mm	2/2
2	1900x166x22 mm	1/2
3	997x310x22 mm	2/2
4	237x67x25 mm	1/2
5	237x67x25 mm	1/2



- Ce lit est déconseillé aux enfants de moins de six ans -



**A**

71276



24x

**B**

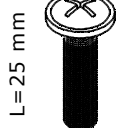
428506



8x

**C**

505936

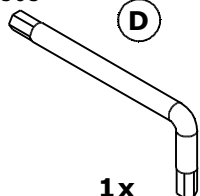


L=25 mm

8x

**D**

428505



1x

Boîte 8 équerres + vis Réf. 27356

**E**



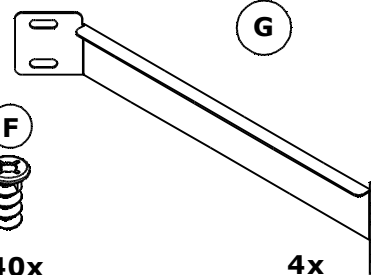
4x

**F**



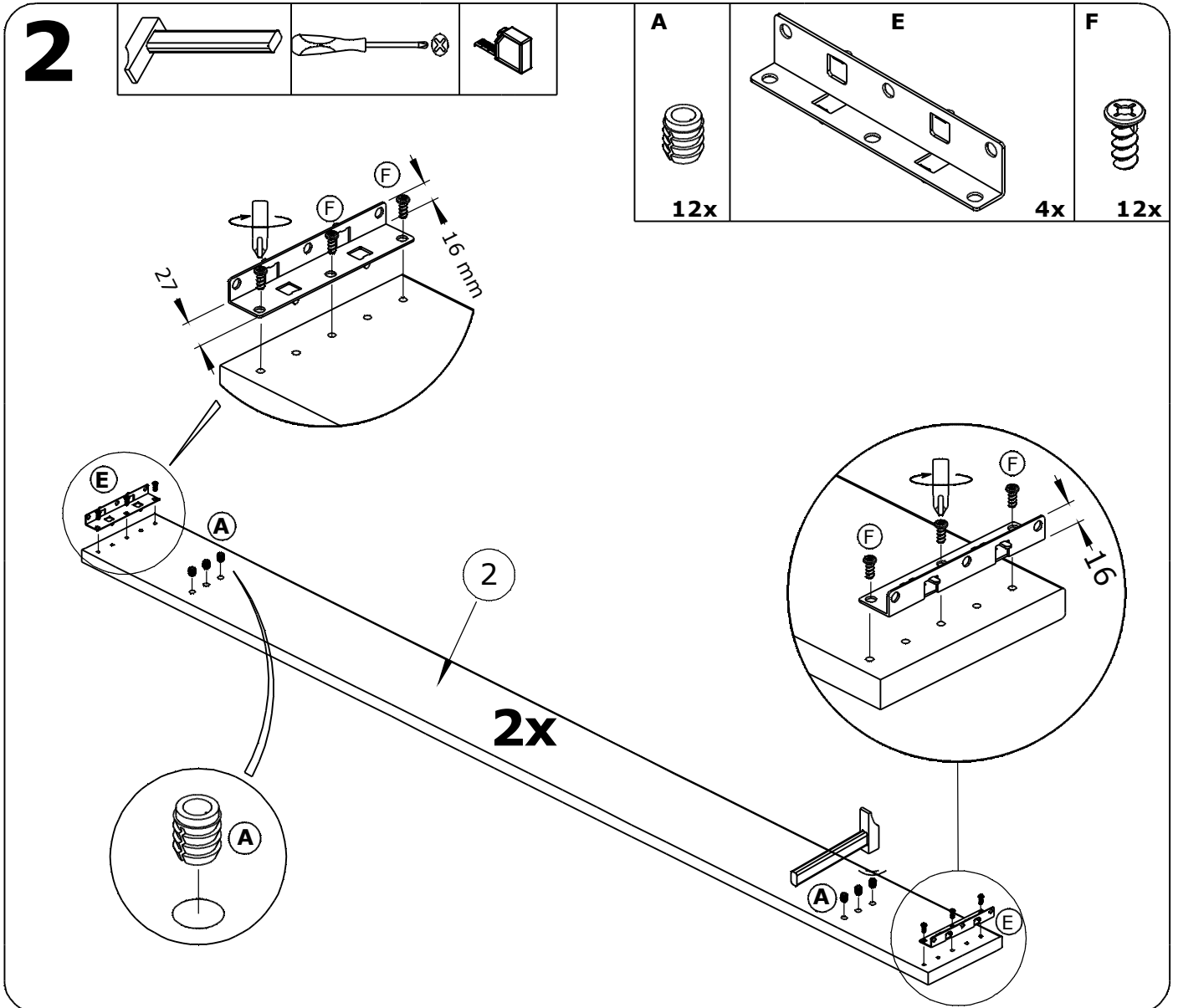
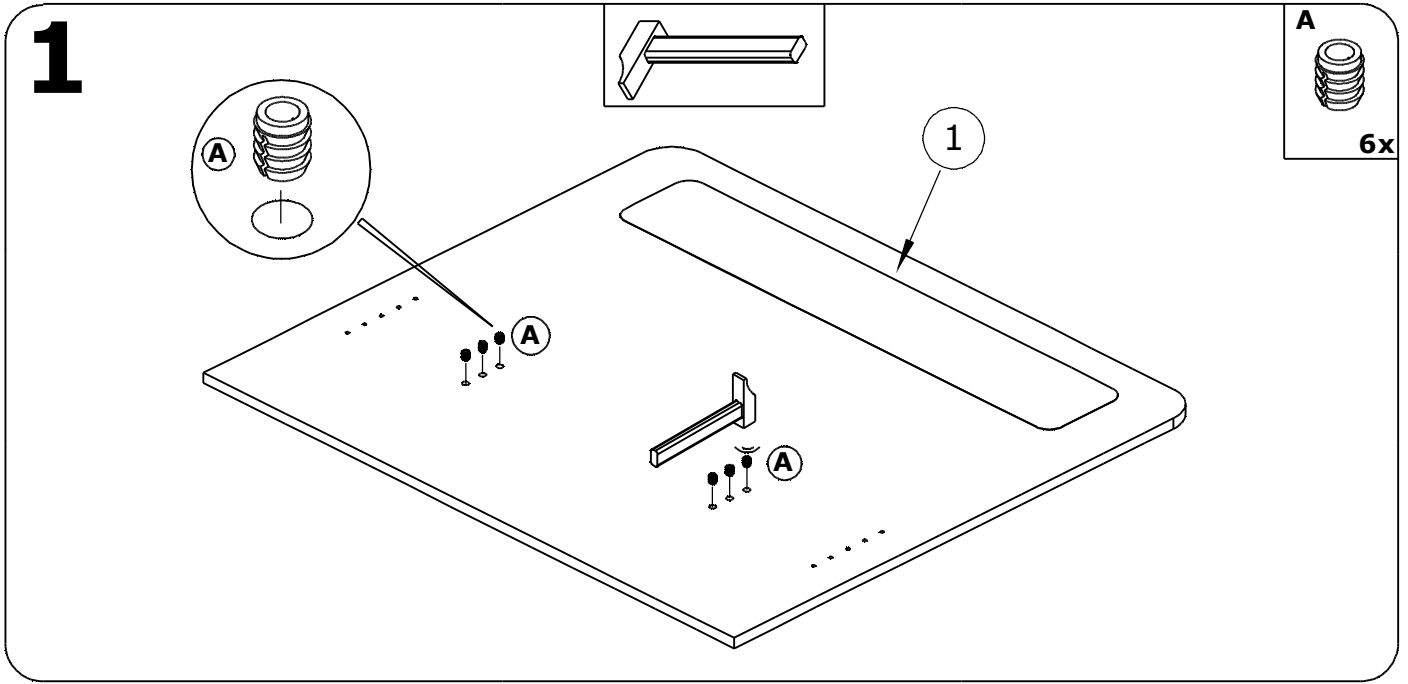
40x

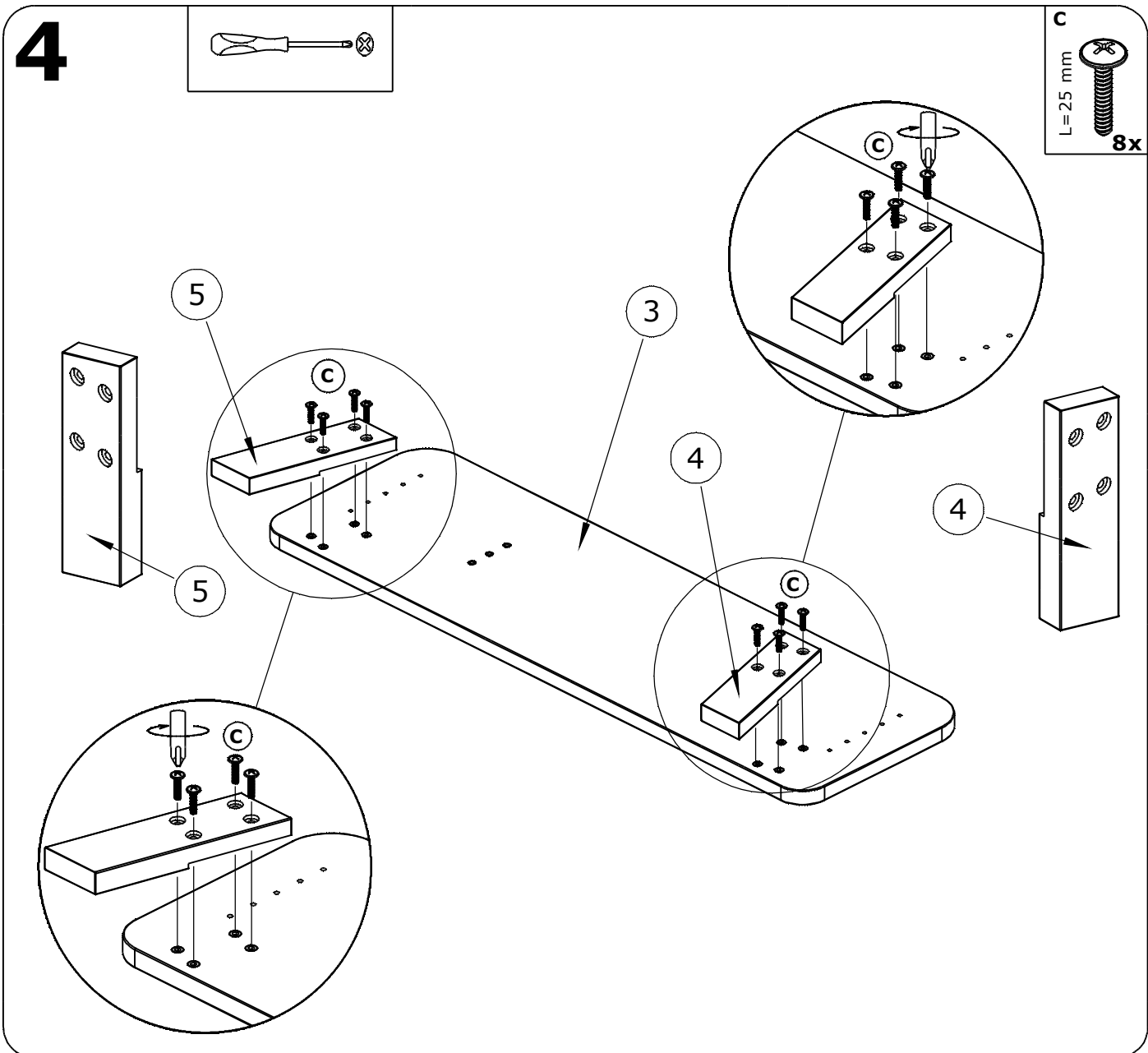
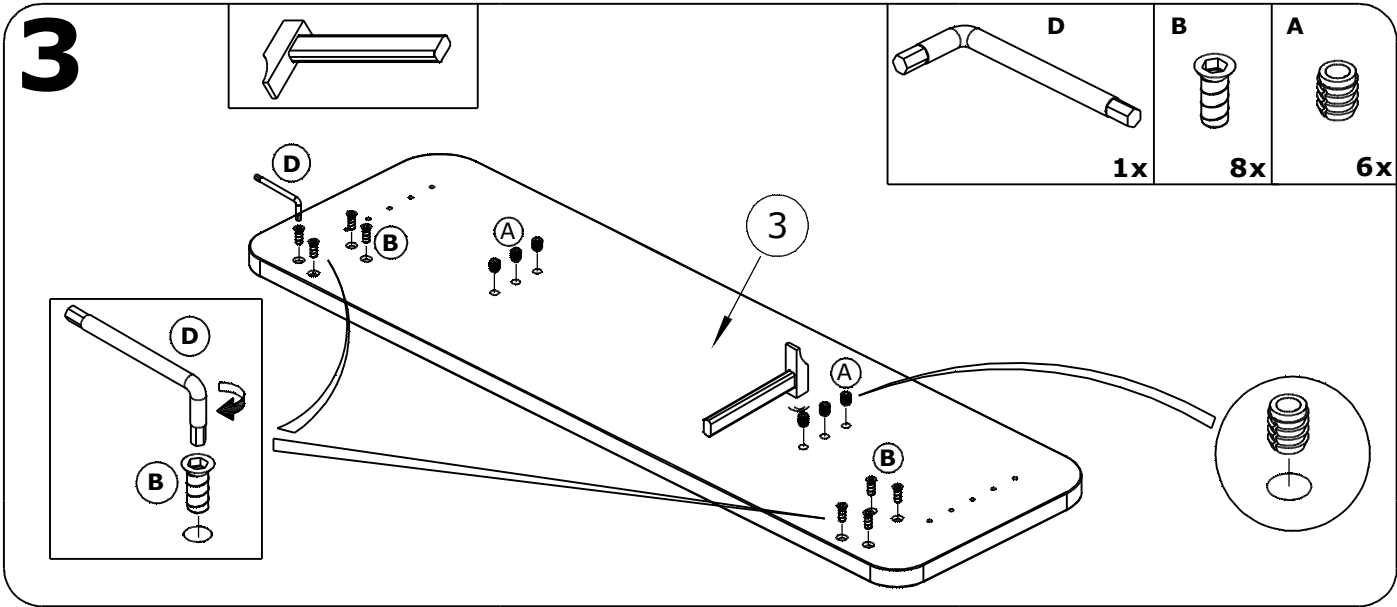
**G**



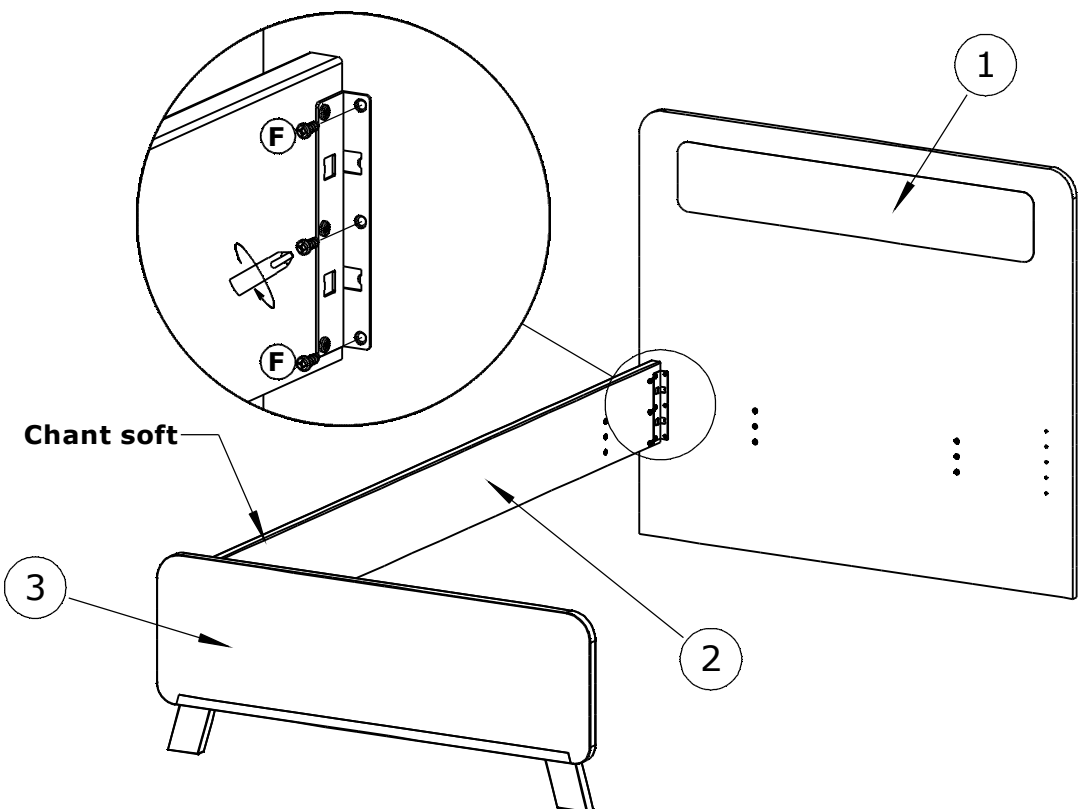
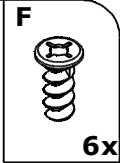
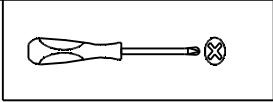
4x



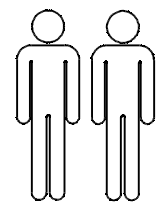




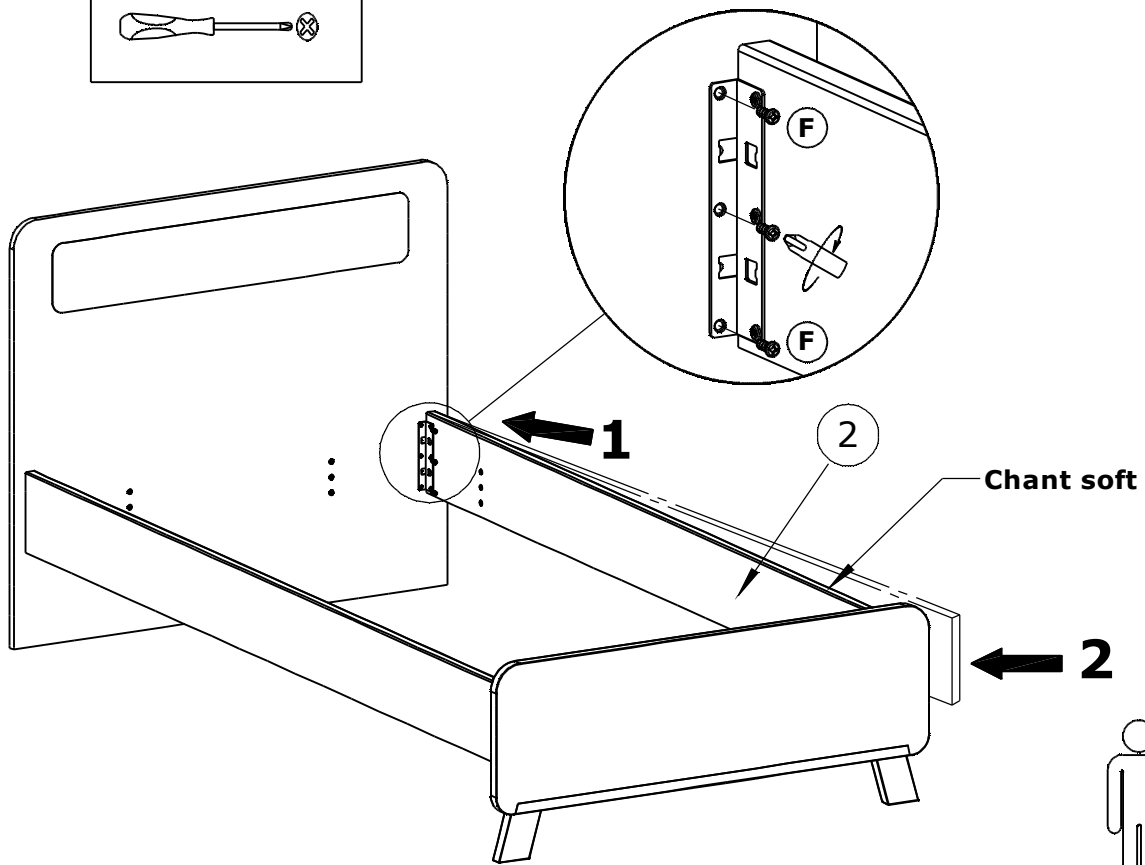
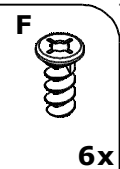
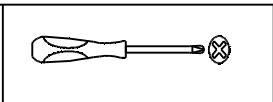
**5**



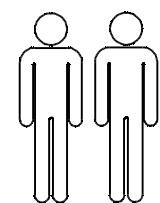
Chant soft



**6**



Chant soft



**7**

