

# LIT 140 - 3 TIROIRS - Notice de montage

Date d'édition : octobre 2015

♦ **Très important** : Conservez cette notice, elle vous sera indispensable en cas de réclamation.

♦ **Caractéristiques particulières** : Vernis hydro

♦ **Conseil d'entretien** : Un simple passage de chiffon suffit. Resserrer régulièrement toute la quincaillerie.

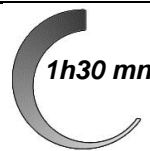
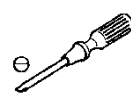
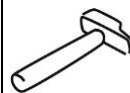
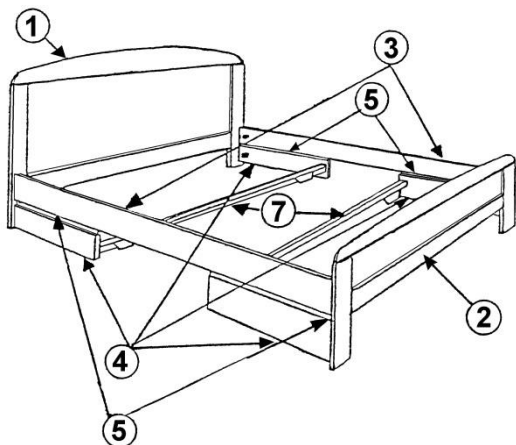
## CONFORME AUX EXIGENCES DE SECURITE

**Attention : Ne pas modifier la fabrication. Ne pas utiliser si pièce manquante ou cassée.**

ESAT Le Hameau - 27, avenue Larribau - 64000 Pau - Tel : 05.59.80.19.33 / Fax : 05.59.80.35.75

A

### PREPARATION AVANT MONTAGE

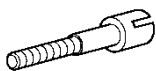


- 1) Classez par groupe les pièces de quincaillerie.
- 2) Repérez les différents panneaux.
- 3) Posez un carton ou une couverture sur le sol pour protéger les panneaux.
- 4) Procurez-vous l'outillage nécessaire.

B

### TABLEAU DES QUINCAILLERIES

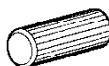
A 8 vis d'assemblage



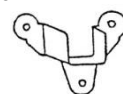
B 8 étriers



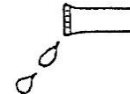
C 16 tourillons 10 x 30



D 4 supports traverses de sommier



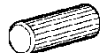
E Tube de colle



F 12 vis VBA 4 x 20



G 4 tourillons 8 x 30



H 4 vis 6 pans



I Clé 6 pans



J 4 cache-vis



C

### NOMENCLATURE BOIS

1 - Grand dossier

2 - Petit dossier

3 - 2 longs pans

4 - 4 longs pans courts

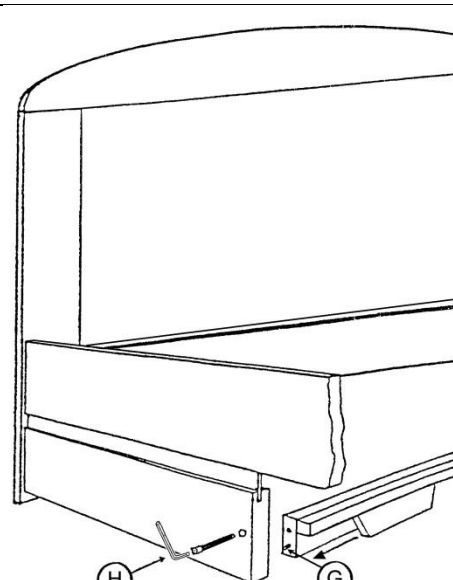
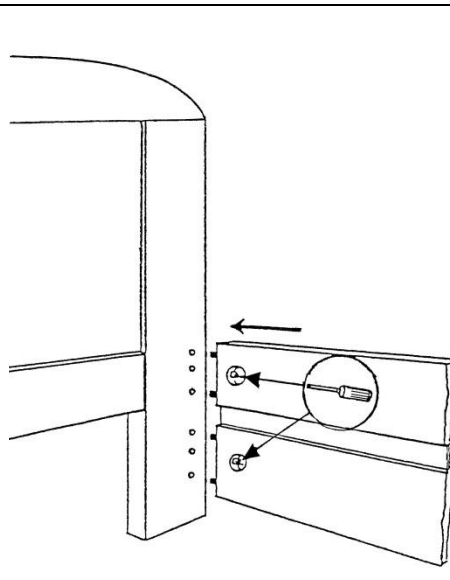
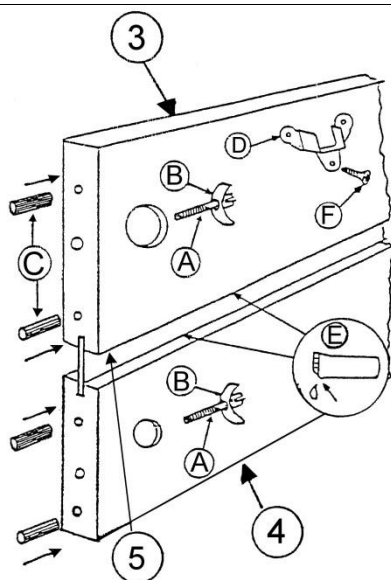
5 - 4 baguettes à coller

6 - 2 traverses sommier

7 - 2 butées glissières sur pieds

D

### MONTAGE



# MONTAGE DES TIROIRS – Notice de montage

Date d'édition : octobre 2015

♦ **Très important** : Conservez cette notice, elle vous sera indispensable en cas de réclamation.

♦ **Caractéristiques particulières** : Vernis hydro

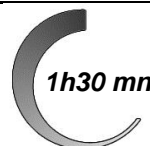
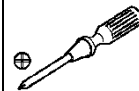
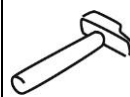
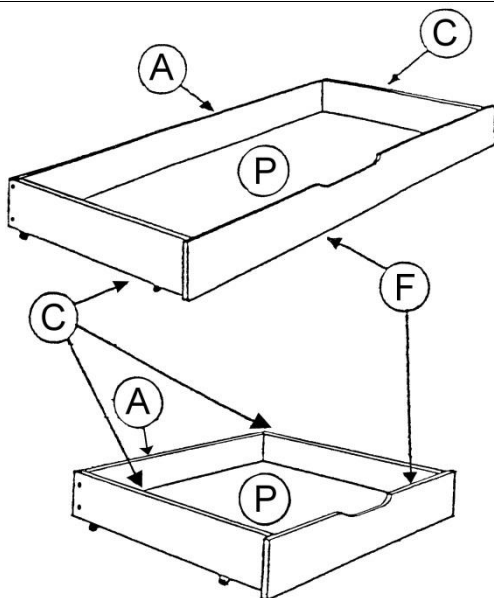
♦ **Conseil d'entretien** : Un simple passage de chiffon suffit. Resserrer régulièrement toute la quincaillerie.

## CONFORME AUX EXIGENCES DE SECURITE

**Attention : Ne pas modifier la fabrication. Ne pas utiliser si pièce manquante ou cassée.**

ESAT Le Hameau – 27, avenue Larribau – 64000 Pau – Tel : 05.59.80.19.33 / Fax : 05.59.80.35.75

### A PREPARATION AVANT MONTAGE



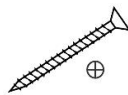
- 1) Classez par groupe les pièces de quincaillerie.
- 2) Repérez les différents panneaux.
- 3) Posez un carton ou une couverture sur le sol pour protéger les panneaux.
- 4) Procurez-vous l'outillage nécessaire.

### B TABLEAU DES QUINCAILLERIES

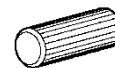
**A** 12 têtes de serrage



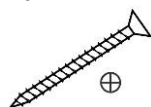
**B** 12 vis 4 x 30



**C** 12 tourillons 8 x 30



**D** 12 vis VBA 4 x 40



**E** 12 roulettes



**F** 24 vis 3,5 x 15



### C NOMENCLATURE BOIS

**F** – 1 grande + 2 petites façades

**P** – 1 petit + 2 grands panneaux de fond

**C** – 3 côtés gauche + 3 côtés droit

**A** – 1 grand + 2 petits arrières

### D MONTAGE

