

LIT 90 A PANNEAUX – Notice de montage

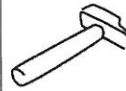
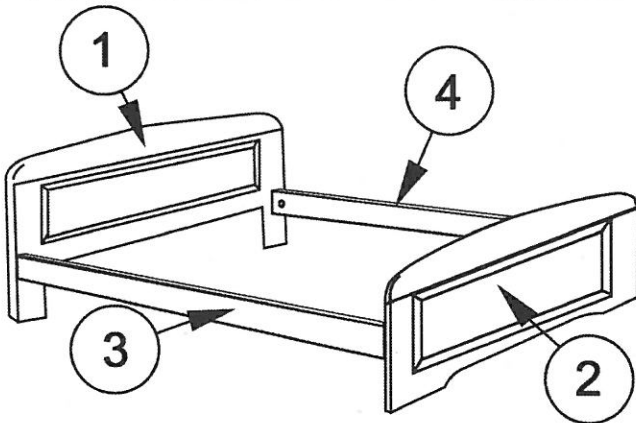
Date d'édition : 2008 /// **Très important :** Conservez cette notice, elle vous sera indispensable en cas de réclamation.
Caractéristiques particulières : Vernis cellulosique /// **Conseil d'entretien :** Un simple passage de chiffon suffit.

CONFORME AUX EXIGENCES DE SECURITE

Attention : Ne pas changer la fabrication – Les lattes doivent être montées face bombée vers le haut.




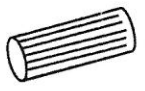
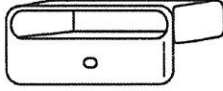
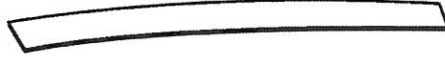
ESAT Le Hameau – 27, avenue Larribau – 64000 Pau – Tel : 05.59.80.19.33 / Fax : 05.59.80.35.75

A PREPARATION AVANT MONTAGE



- 1) Classez par groupe les pièces de quincaillerie.
- 2) Repérez les différents panneaux.
- 3) Posez un carton ou une couverture sur le sol pour protéger les panneaux.
- 4) Procurez-vous l'outillage nécessaire.

B TABLEAU DES QUINCAILLERIES

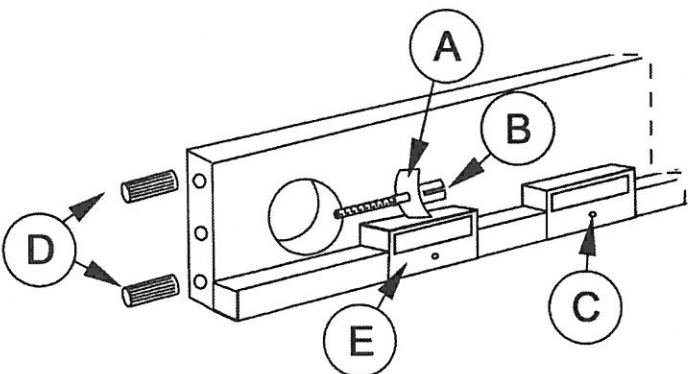
A 4 étriers 38 	B 4 vis assemblage 8 x 45 	C 28 vis 4 x 16 	D 8 tourillons 10 x 30 
E 28 embouts de latte 	F 14 lattes 	ATTENTION Poche quincaillerie agrafée sur le carton.	

C NOMENCLATURE BOIS

- 1 et 2** - Petit et grand dossier
3 et 4 - Longs pans

D MONTAGE

1.
 - Vissez les embouts **E** à l'aide des vis **C** uniquement sur le pan **4** (emplacement prépercé).
 - Emboîtez les tourillons **D** ainsi que la vis **A + B** dans les longs pans **3** et **4**.
 - Fixer les dossiers **1** et **2** sur les pans **3** et **4** avec la vis **B**.



2. (Mise en place des lattes)

- Couchez le lit sur le côté **3** protégé par un carton.
- Insérez un embout **E** dans la latte **F**, enfoncez la latte **F** dans l'embout fixé sur **4**.
- Rabattez la latte **F** avec son embout vers **3**, bien appliquer et visser avec **C** dans le trou prépercé. Monter une latte après l'autre.

