

LIT 140 CLASSIC - Notice de montage

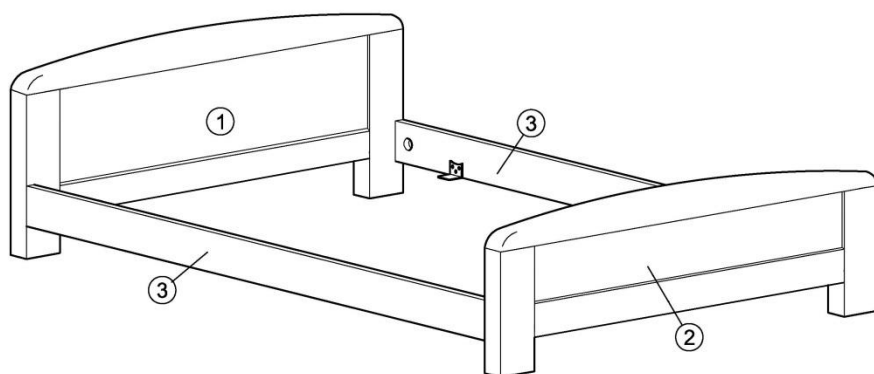
Date d'édition : octobre 2015

- ◆ **Très important** : Conservez cette notice, elle vous sera indispensable en cas de réclamation.
- ◆ **Caractéristiques particulières** : Vernis hydro
- ◆ **Conseil d'entretien** : Un simple passage de chiffon suffit. Resserrer régulièrement toute la quincaillerie.

CONFORME AUX EXIGENCES DE SECURITE - NF EN 13453

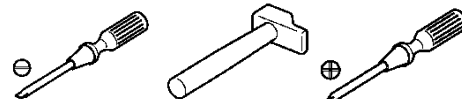
Attention : Ne pas modifier la fabrication. Ne pas utiliser si pièce manquante ou cassée.

PREPARATION AVANT MONTAGE



- 1 – Classer par groupe la quincaillerie.
- 2 – Repérer les différents panneaux.
- 3 – Poser un carton ou une couverture sur le sol pour protéger les panneaux.

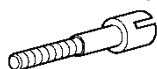
Outillage nécessaire



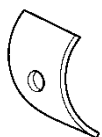
1 : Tête de lit 2 : pied de lit 3 : Pans (Qté 2)

TABLEAU DES QUINCAILLERIES

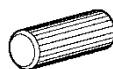
A : 4 vis assemblage 8x45



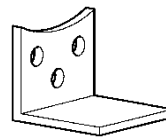
B : 4 étriers



C : 8 tourillons 10x30



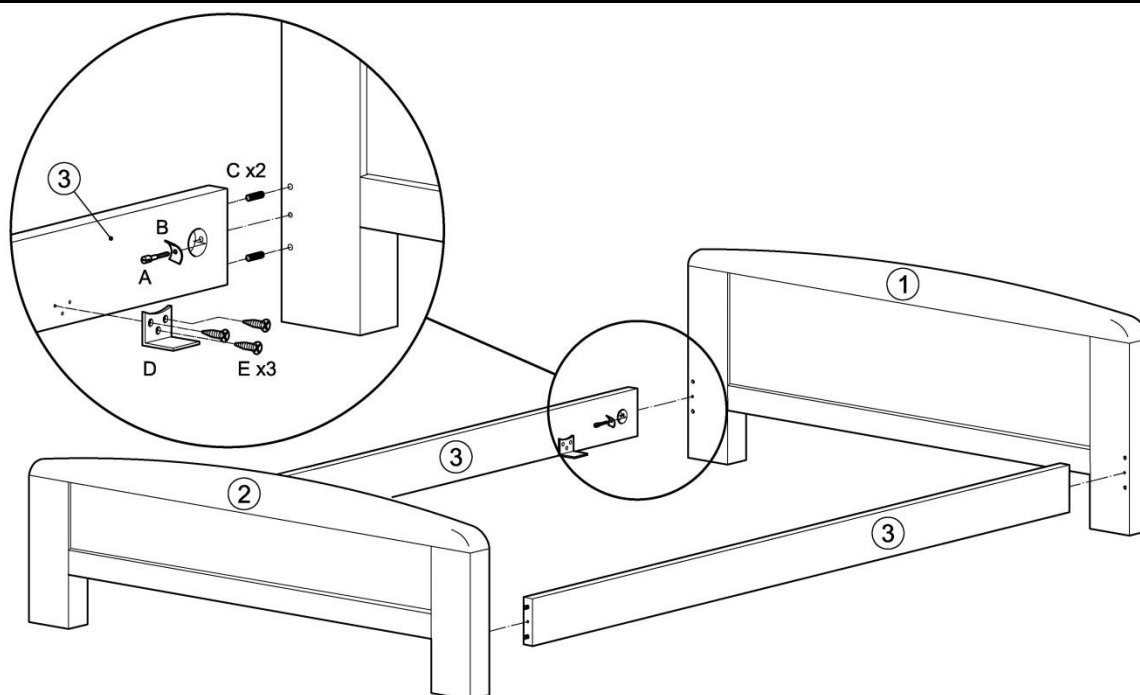
D : 4 équerres



E : 12 vis VBA 4x20



ASSEMBLAGE DES LONGS PANS AVEC PIED ET TETE DE LIT



Emboîter deux tourillons **C** à chaque extrémité des pans **3**. Emboîter les 2 pans **3** dans la tête de lit **1** puis les fixer à l'aide des vis **A** et des étriers **B** (Répéter l'opération pour le pied de lit **2**). Fixer deux équerres **D** à l'aide des vis **E** sur chacun des pans **3**.