

BIBLIOTHEQUE 5 ETAGERES - Notice de montage

Fabricant : ESAT Le Hameau - 27 avenue Larribau - 64000 Pau - Tél. 05 59 80 19 33 - Fax 05 59 80 35 75

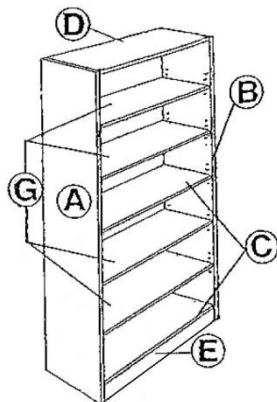
Date d'édition : Octobre 2015

♦ **Très important** : Conservez cette notice, elle vous sera indispensable en cas de réclamation.

♦ **Caractéristiques particulières** : Vernis hydro

♦ **Conseil d'entretien** : Un simple passage de chiffon suffit. Resserrer régulièrement toute la quincaillerie.

Attention : Ne pas modifier la fabrication. Ne pas utiliser si pièce manquante ou cassée.



NOMENCLATURE BOIS

- A – Côté gauche
- B – Côté Droit
- C – Etagères bas et milieu
- D – Etagère haute
- E – Socle
- G – Etagères réglables : 4

PREPARATION AVANT MONTAGE

- Classer par groupe les pièces de quincaillerie
- Repérer les différents panneaux
- Poser un carton ou une couverture sur le sol pour protéger les panneaux
- Procurez-vous l'outillage nécessaire

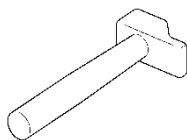
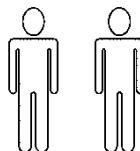


TABLEAU DES QUINCAILLERIES



a : 14 vis 6 pans creux



b : 14 caches vis



c : 2 tourillons 8/30

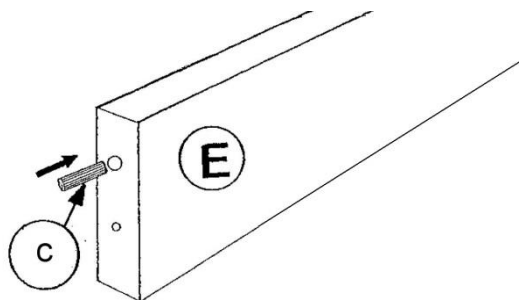


d : 1 clé 6 pans

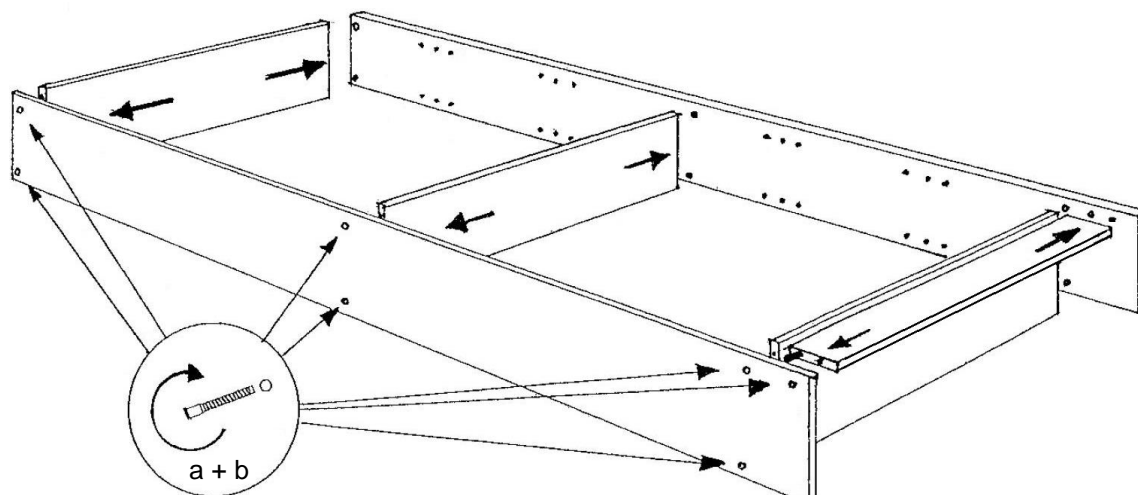


e : 16 taquets étagères

1



2



Fabricant : ESAT Le Hameau - 27 avenue Larribau - 64000 Pau - Tél. 05 59 80 19 33 - Fax 05 59 80 35 75