

# Commode 5 tiroirs - Notice de montage

Date d'édition : novembre 2015

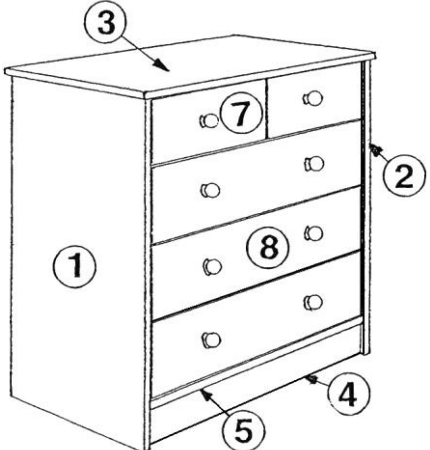
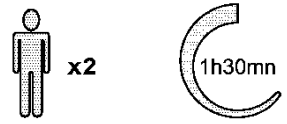
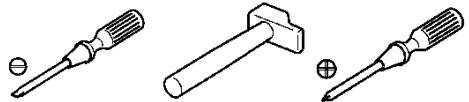
♦ **Très important** : Conservez cette notice, elle vous sera indispensable en cas de réclamation.

♦ **Caractéristiques particulières** : Vernis hydro

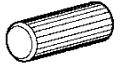









♦ **Conseil d'entretien** : Un simple passage de chiffon suffit. Resserrer régulièrement toute la quincaillerie.

**CONFORME AUX EXIGENCES DE SECURITE**

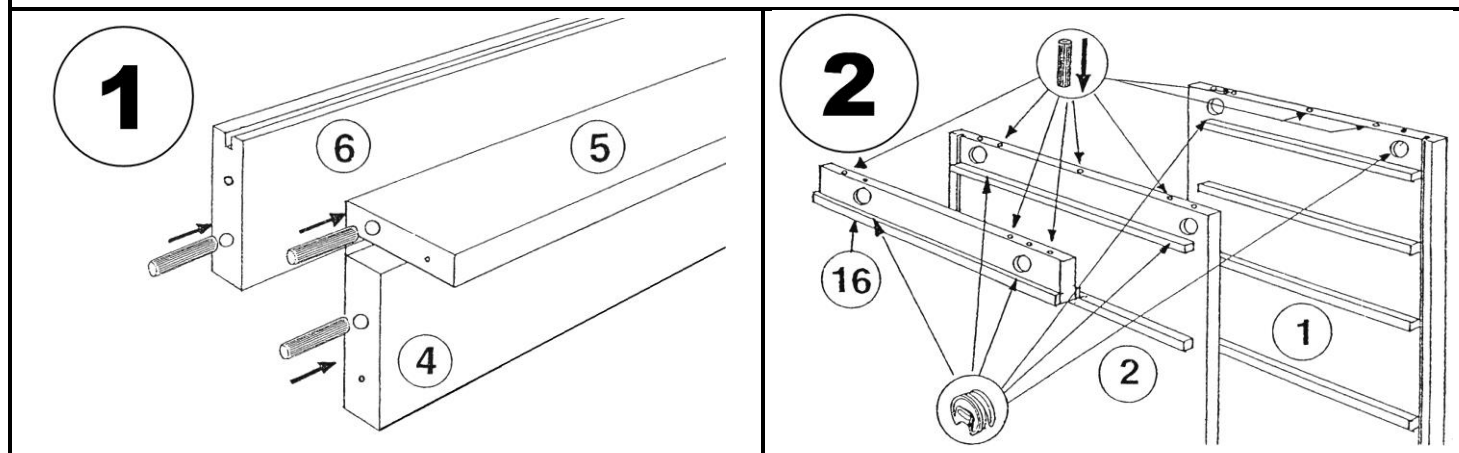
**Attention : Ne pas modifier la fabrication. Ne pas utiliser si pièce manquante ou cassée.**

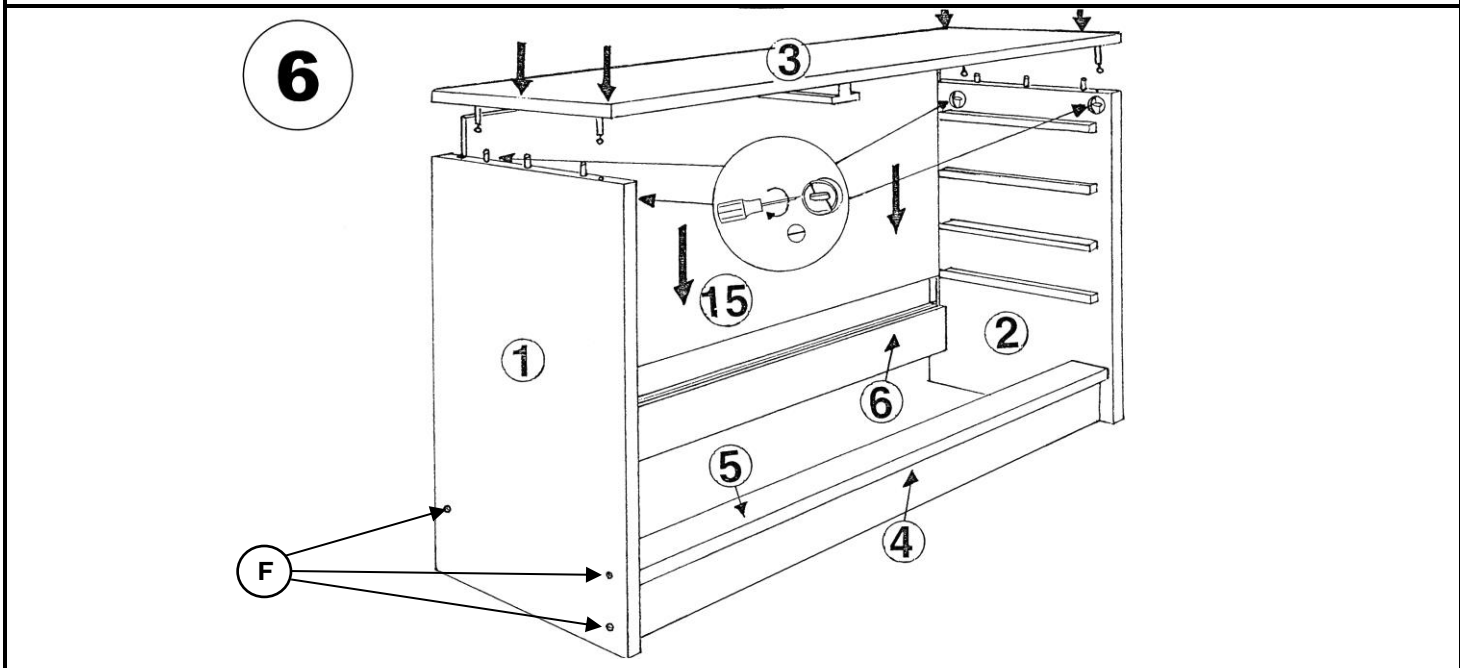
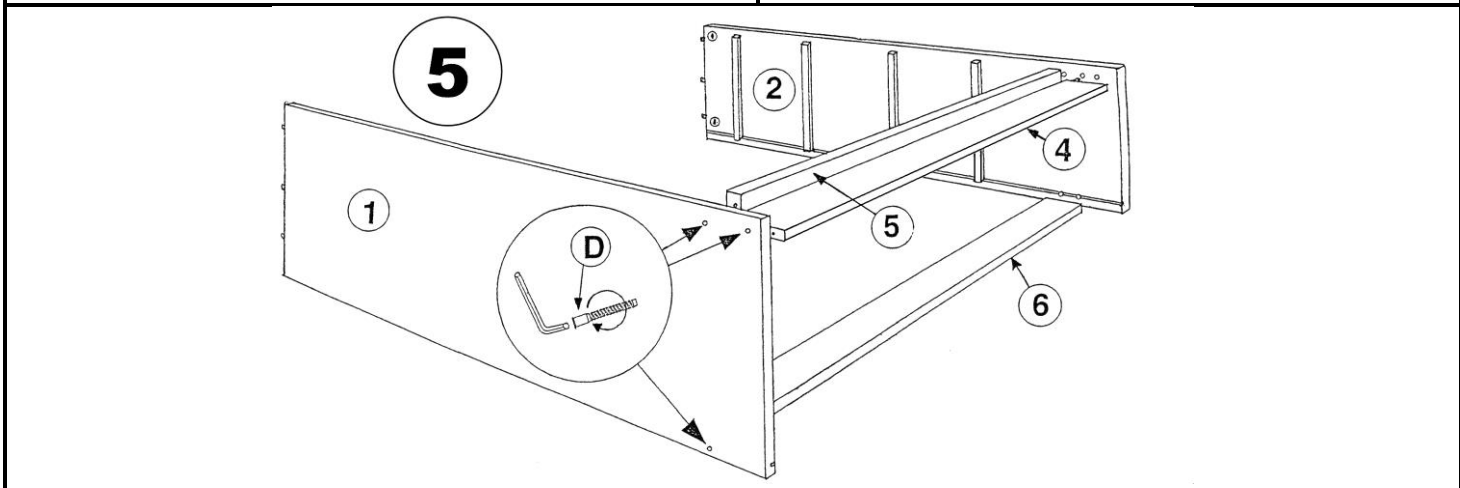
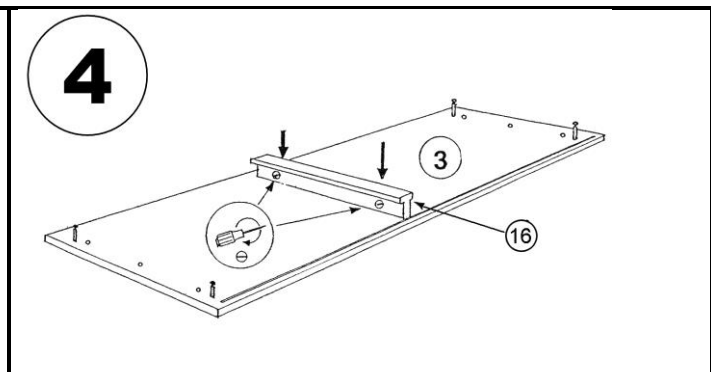
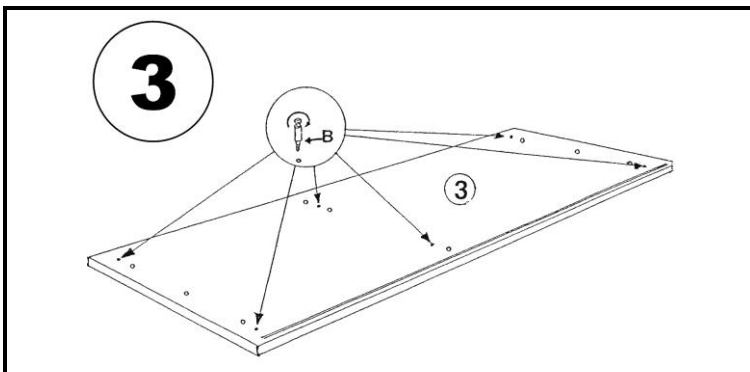
	<b>Nomenclature</b>		
	1 : Côté gauche 2 : Côté gauche 3 : Dessus 4 : Socle 5 : Bas 6 : Raidisseur arrière 7 : Petite façade tiroir (Qté 2) 8 : Grande façade tiroir (Qté 3) 9 : Côté gauche tiroir (Qté 5) 10 : Côté droit tiroir (Qté 5) 11 : Petit arrière tiroir (Qté 2) 12 : Grand arrière tiroir (Qté 3) 13 : Petit fond tiroir (Qté 2) 14 : Grand fond tiroir (Qté 3) 15 : Fond de commode 16 : Coulisse centrale		<b>Précautions avant montage</b>
			1 – Classer par groupe la quincaillerie. 2 – Repérer les différents panneaux. 3 – Poser un carton ou une couverture sur le sol pour protéger les panneaux.
	<b>Outillage nécessaire</b>		

**Tableau des Quincailleries**

<b>A : 35 tourillons 8x30</b> 	<b>B : 6 goujons</b> 	<b>C : 6 excentriques</b> 	<b>D : 6 vis 6 pans</b> 	<b>E : 1 clé 6 pans</b> 
<b>F : 6 caches vis</b> 	<b>G : 8 boutons</b> 	<b>H : 20 têtes de serrage</b> 	<b>I : 28 vis 4/40</b> 	<b>J : 20 vis 4/30</b> 

**Montage de la Commode**





Montage des Tiroirs

