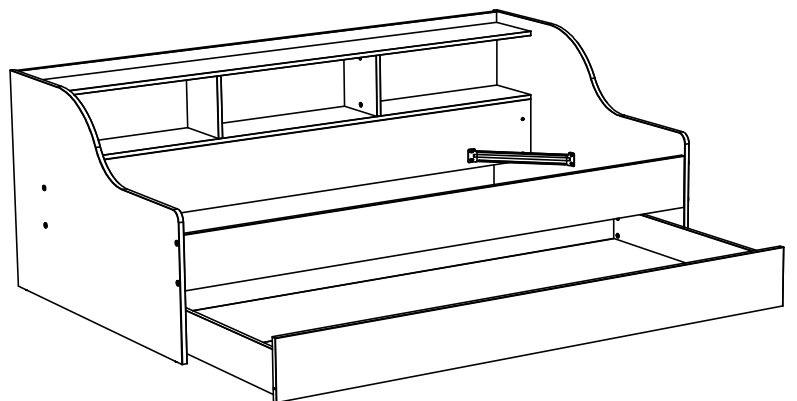
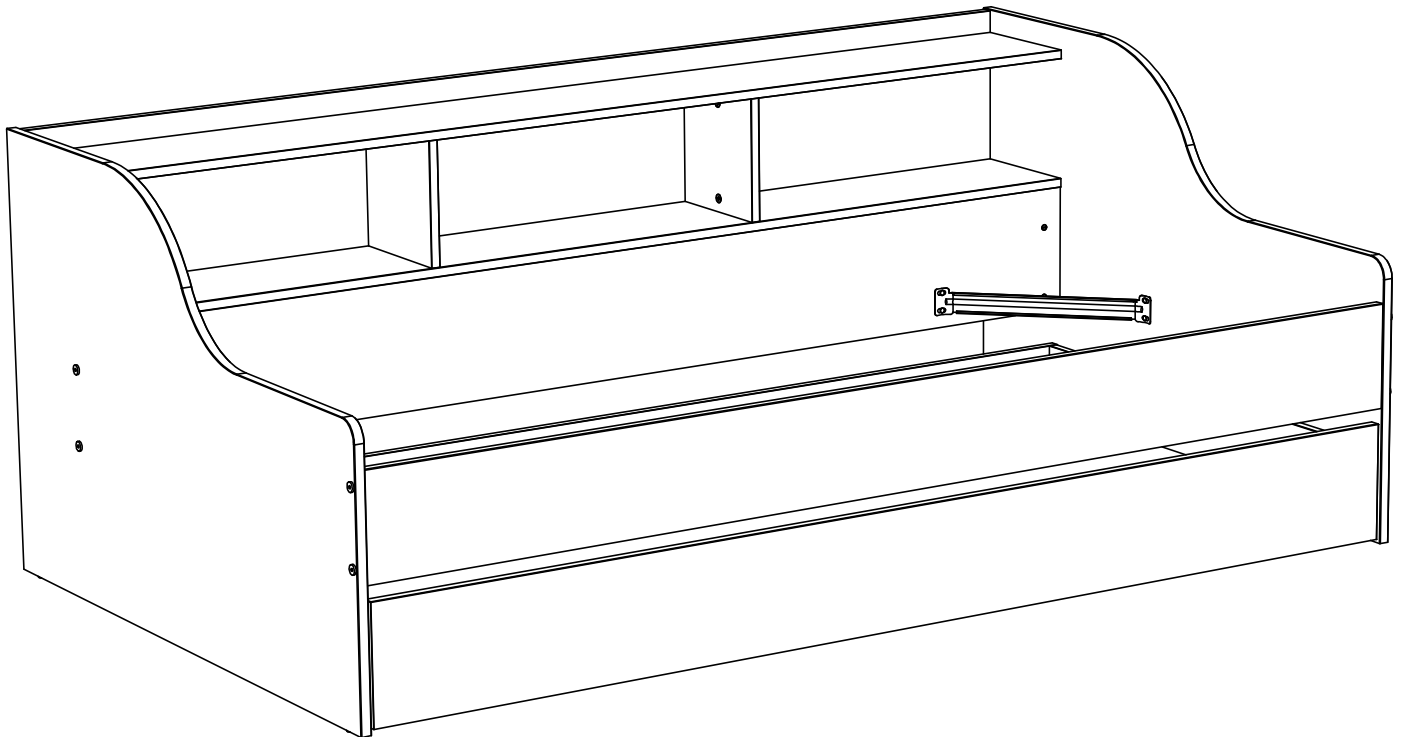
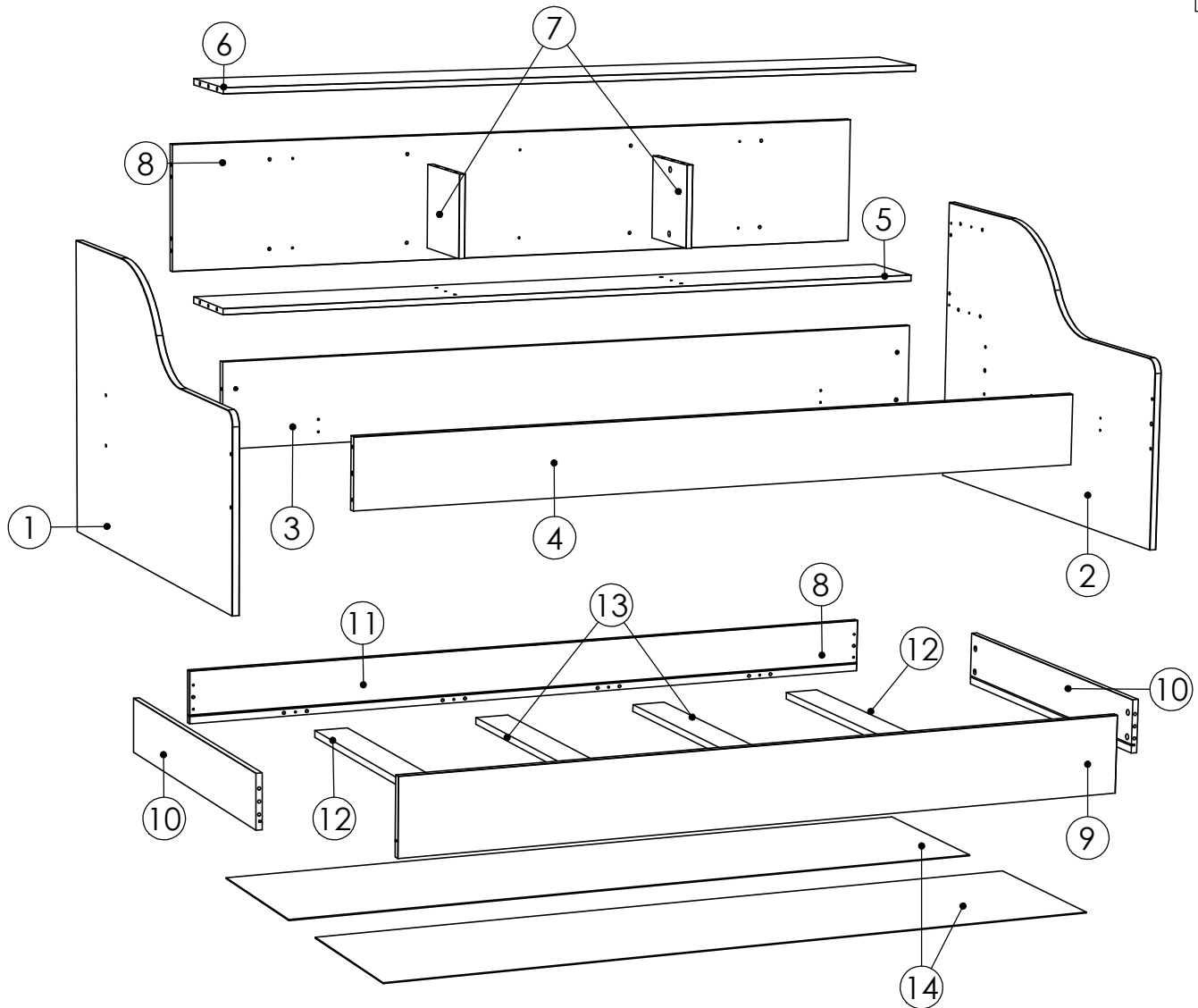




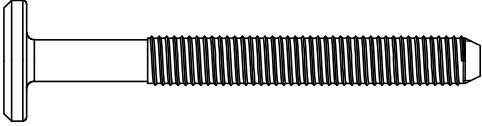



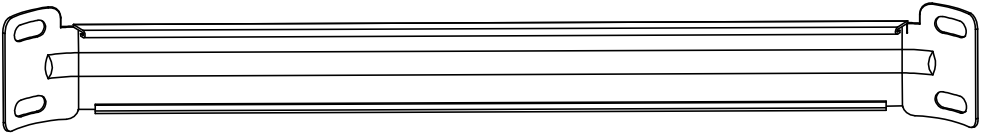
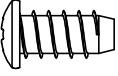

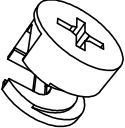
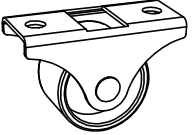
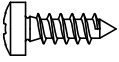

60 min

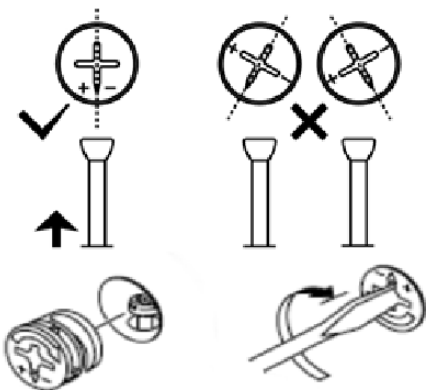




N° PIECE	QTE	Longueur	Largeur	Colis
1	1	1160	750	1/3
2	1	1160	750	1/3
3	1	1940	224	2/3
4	1	1940	180	2/3
5	1	1940	220	2/3
6	1	1940	220	2/3
7	2	218	218	1/3
8	1	1940	330	2/3
9	1	1930	200	3/3
10	2	900	140	3/3
11	1	1930	140	3/3
12	2	900	90	3/3
13	2	900	90	3/3
14	2	1910	458	3/3

1 / 3





 M6 x 60mm		 M6	
A	8	B	8
 Ø 10 x 35mm		 Ø 8 x 30mm	
C	4	D	53
			
E		4	
 Ø 6,3 x 14mm			
F	16	G	34
 Ø 15mm			
H	34	I	6
 TR Ø 4 x 16mm			
J	12	K	1

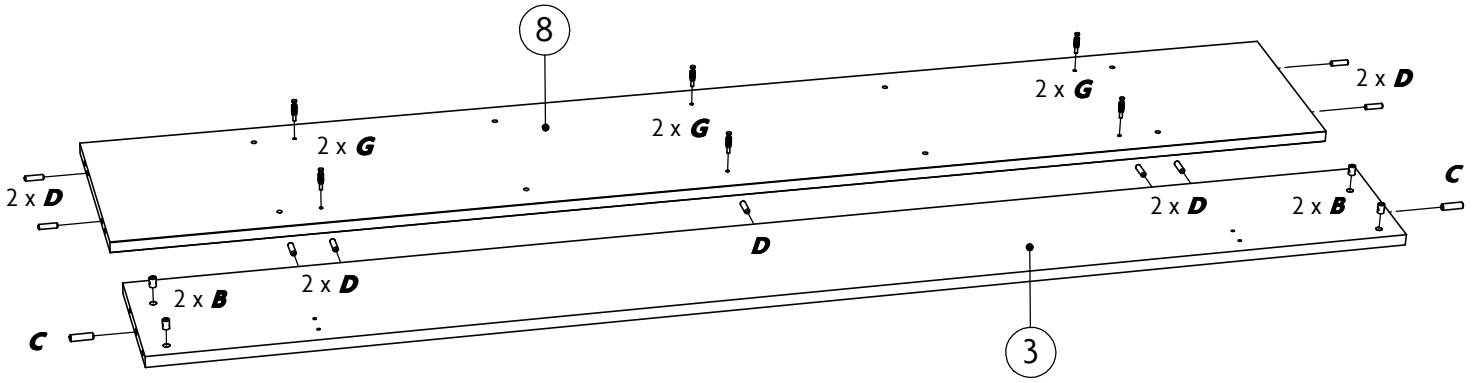


Avant de raccorder les excentriques, bien s'assurer que la position de départ est correcte avant d'insérer le boulon de connection.



Puis tourner dans le sens horaire jusqu'à la butée.

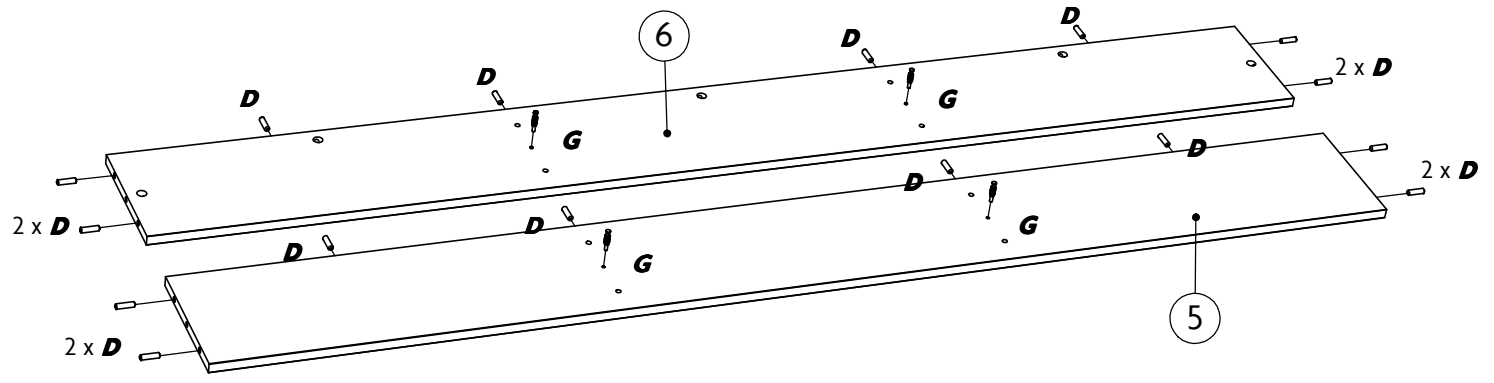
1

M6  B x 4	Ø 10 x 35mm  C x 2	Ø 8 x 30mm  D x 9	 G x 6
---	--	---	---






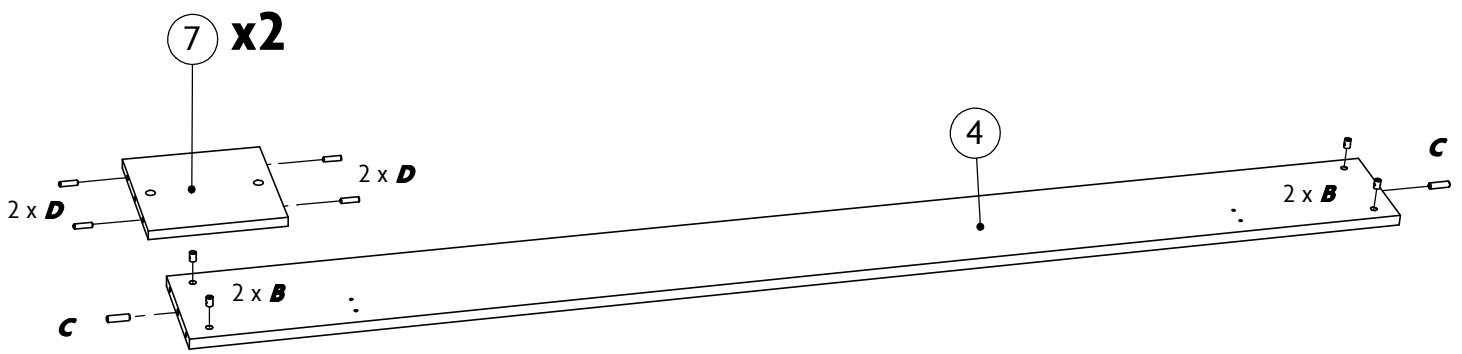
2

Ø 8 x 30mm  D x 16	 G x 4
--	---

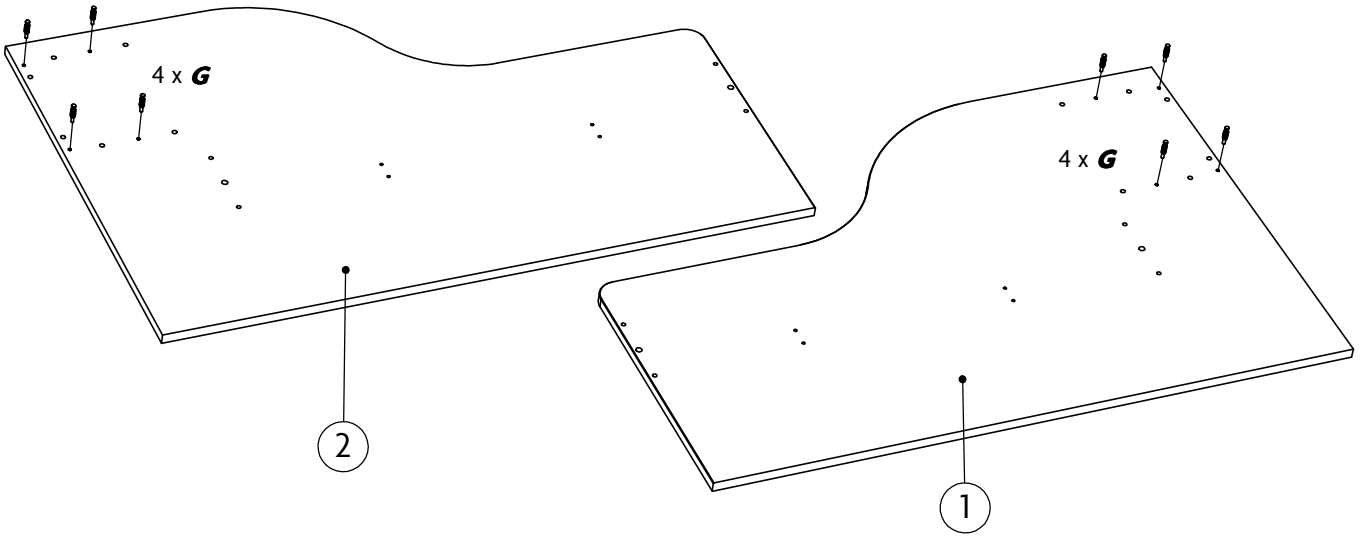
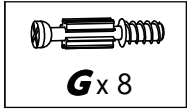


3

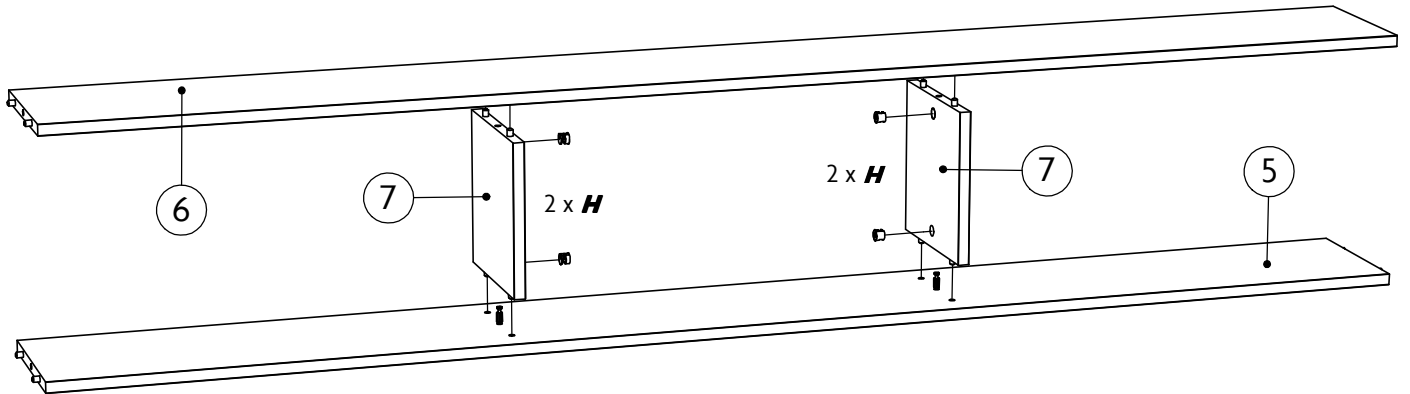
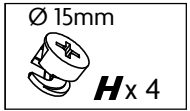
M6  B x 4	Ø 10 x 35mm  C x 2	Ø 8 x 30mm  D x 8
---	--	---



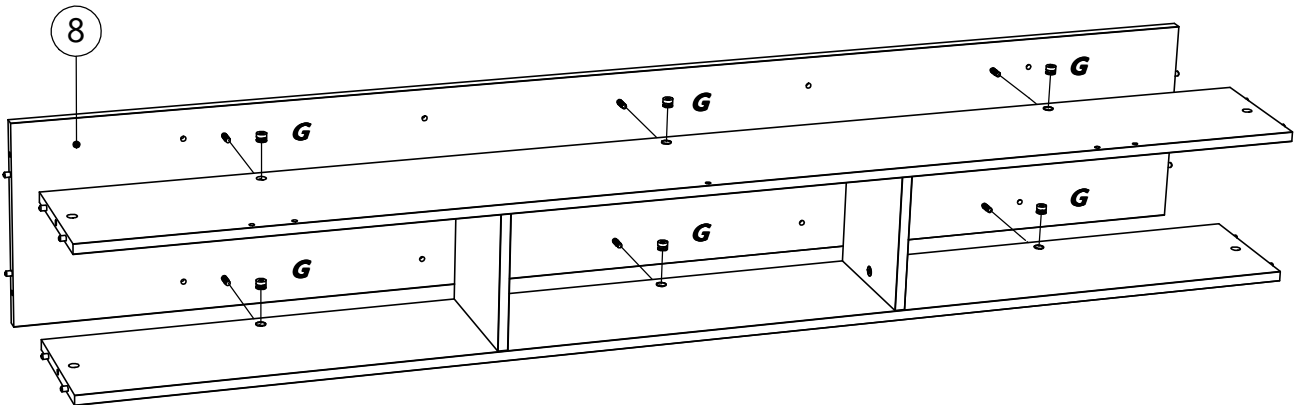
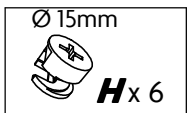
4



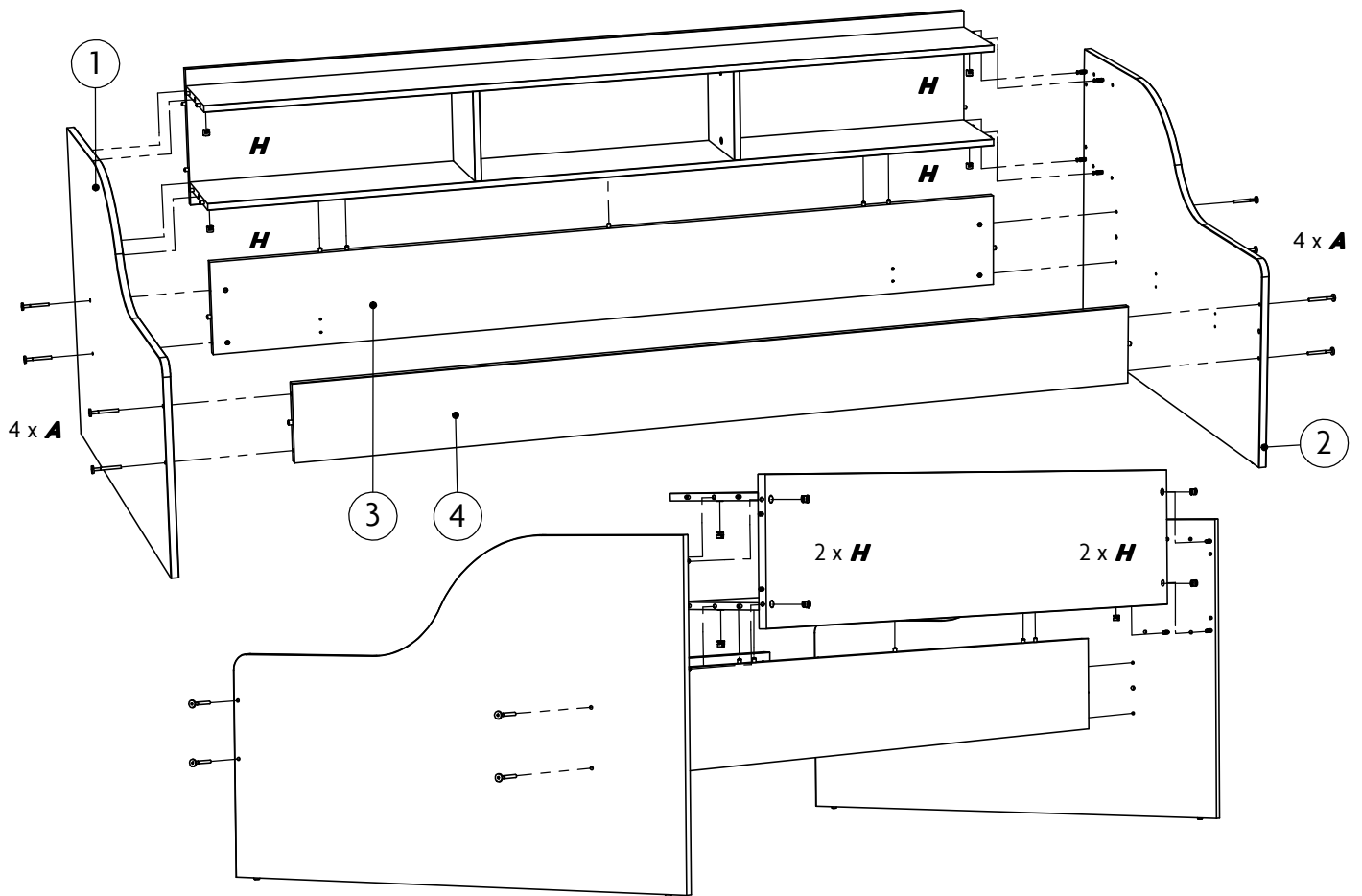
5



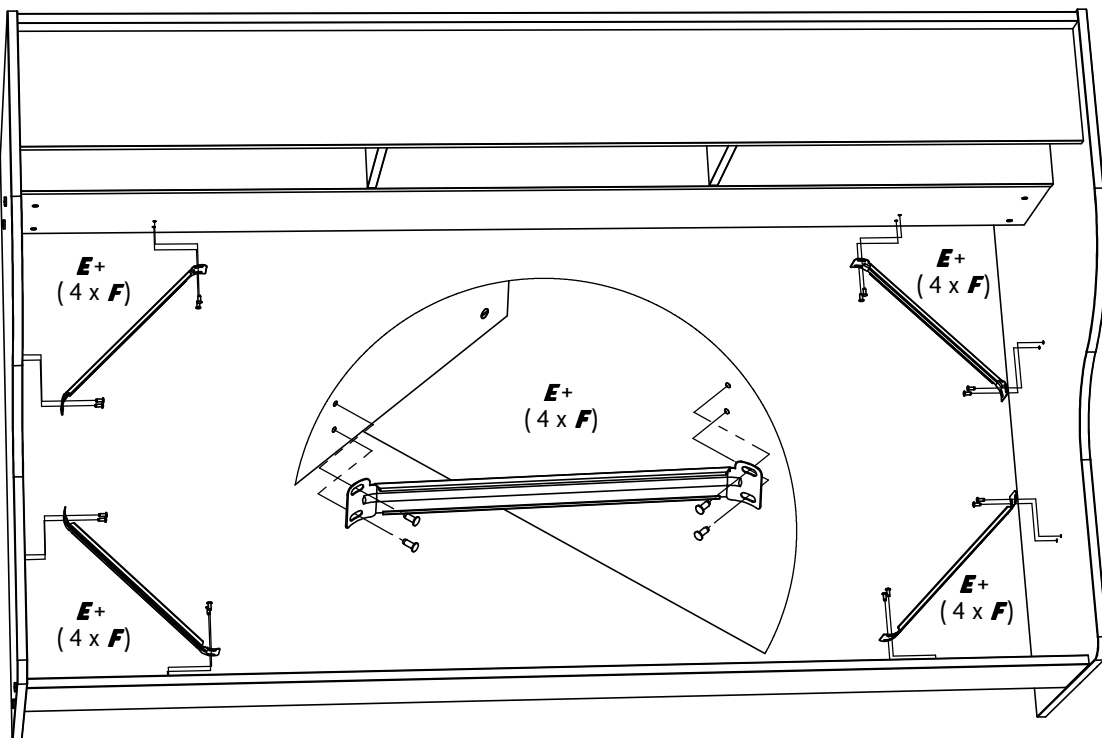
6



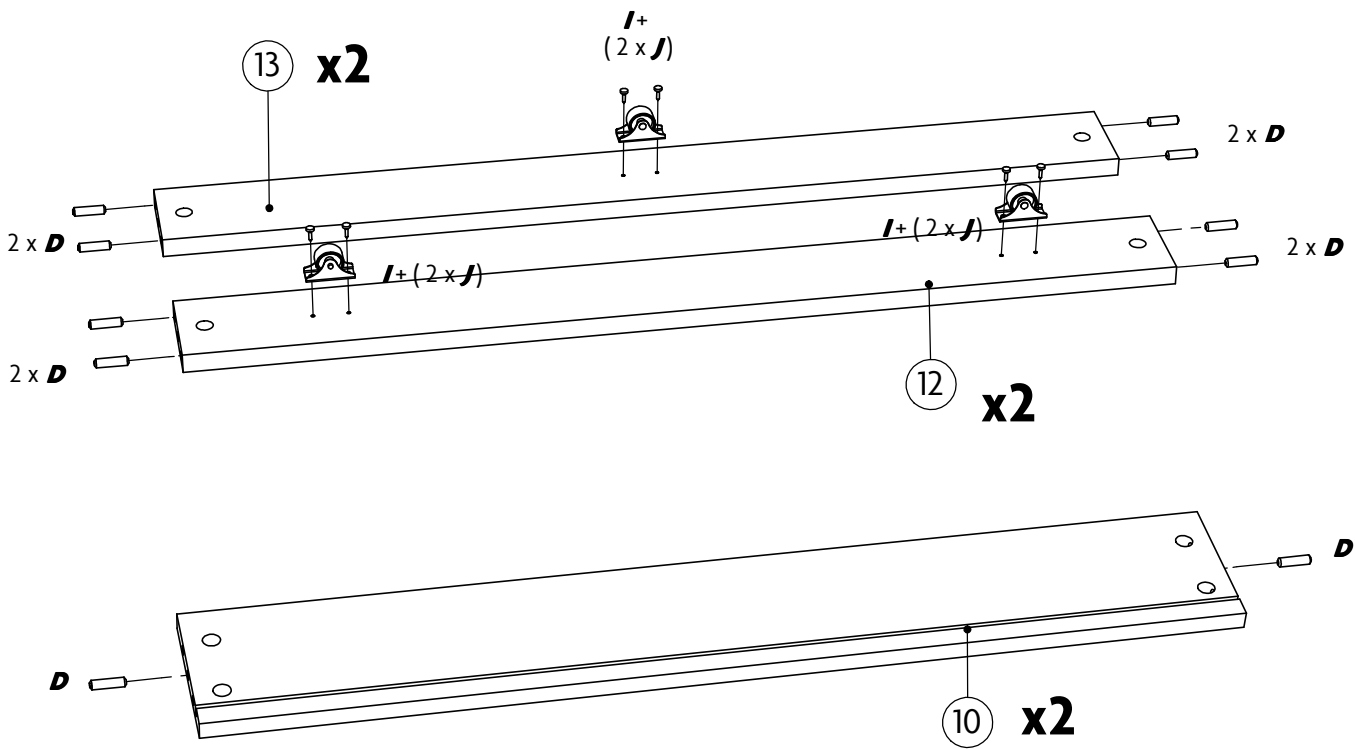
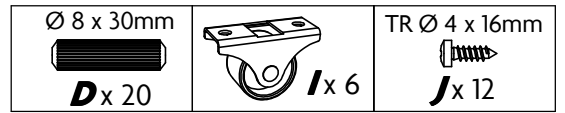
7

M6 x 60mm
A x 8Ø 15mm
H x 8**K**

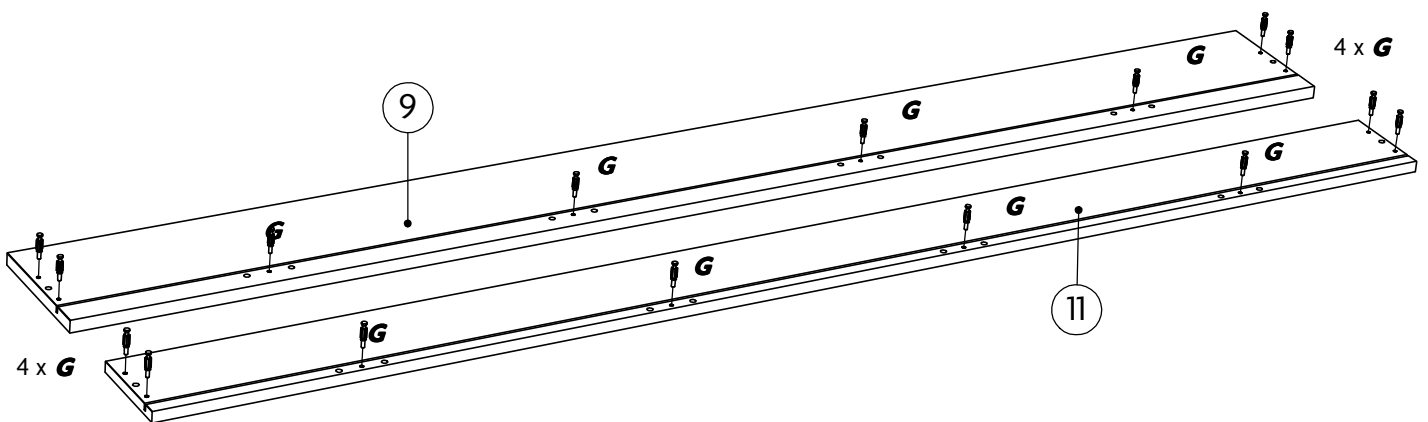
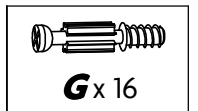
8

E x 4Ø 6,3 x 14mm
F x 16

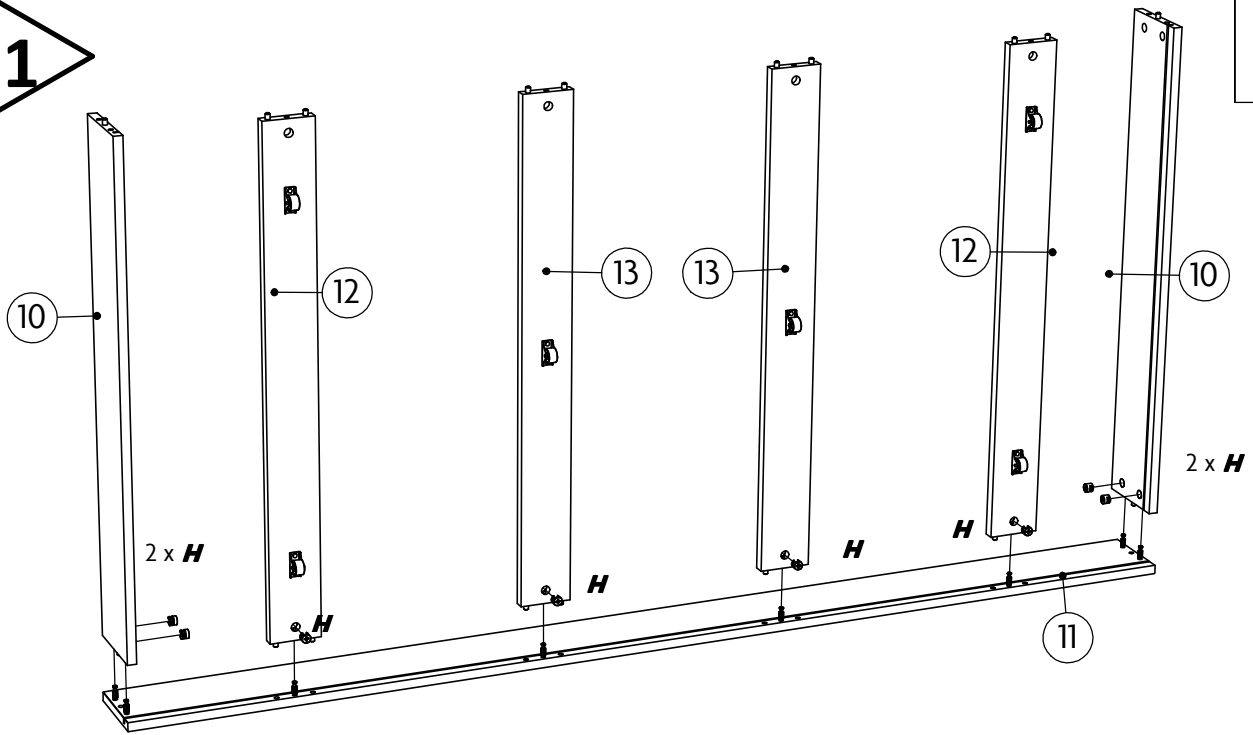
9



10



11



12

