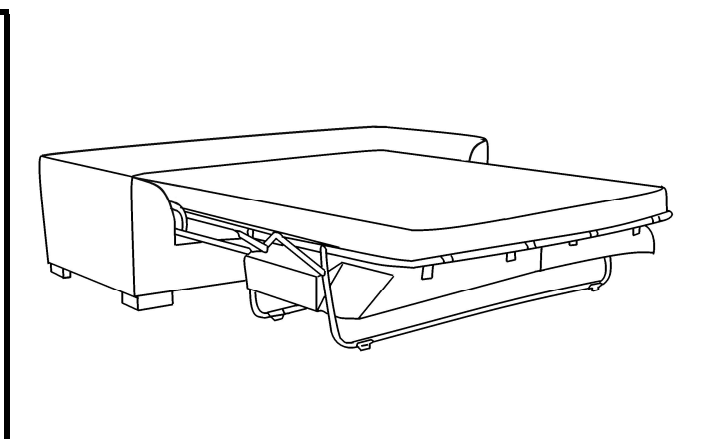
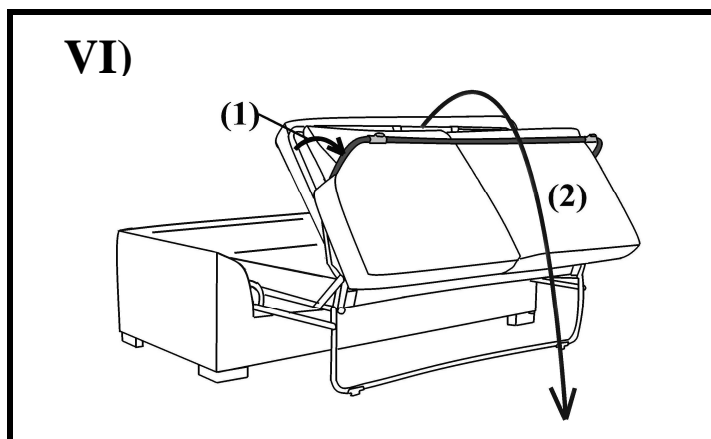
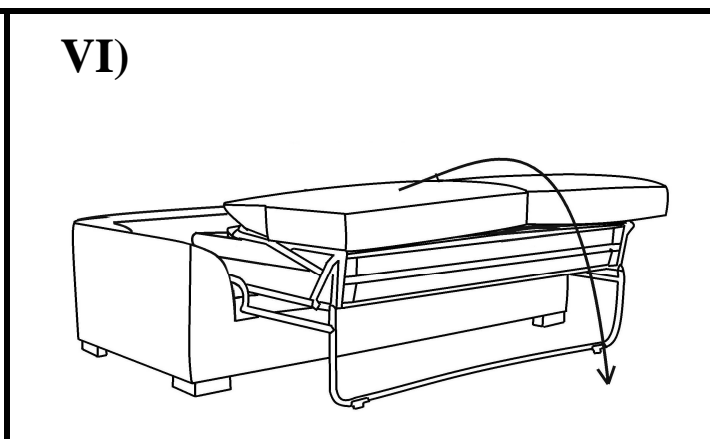
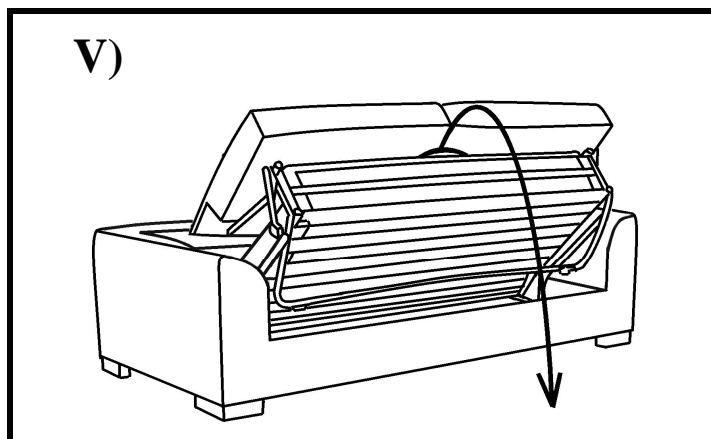
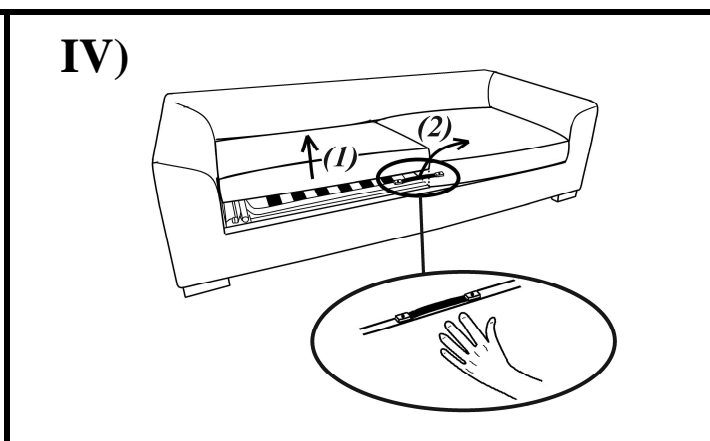
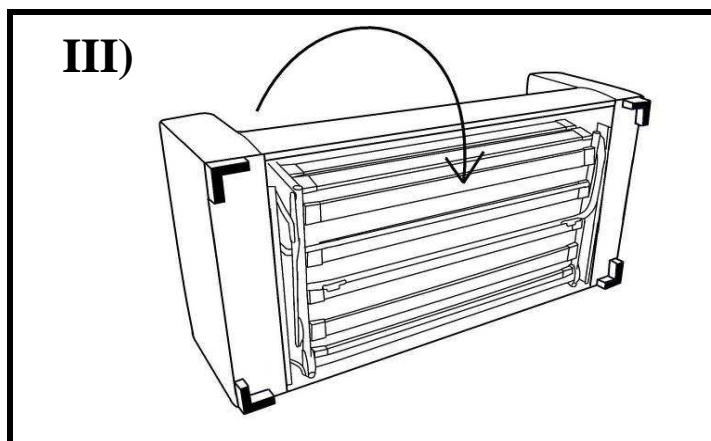
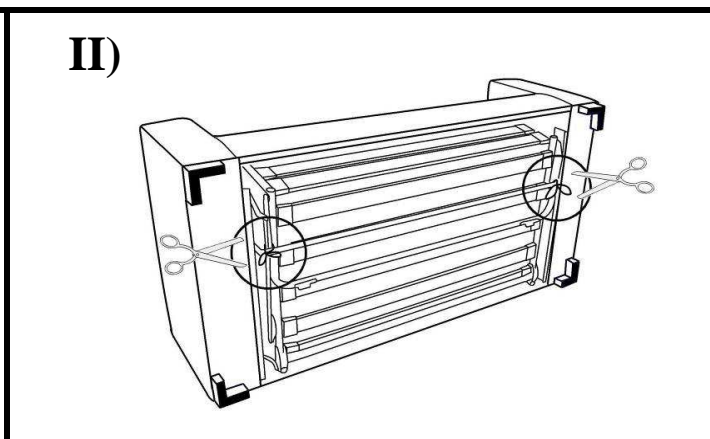
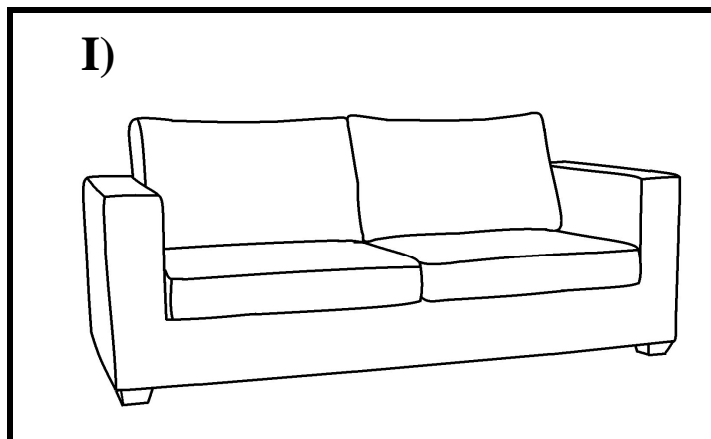


**NOTICE DE MONTAGE (FR)**  
**ASSEMBLY INSTRUCTIONS (GB)**  
**MONTAGEANLEITUNG (D)**



# VIII)

