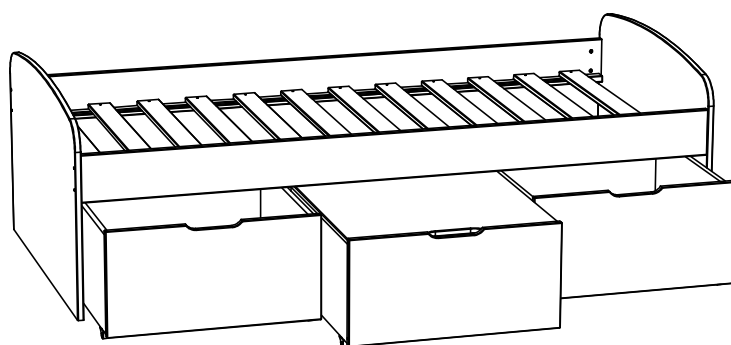
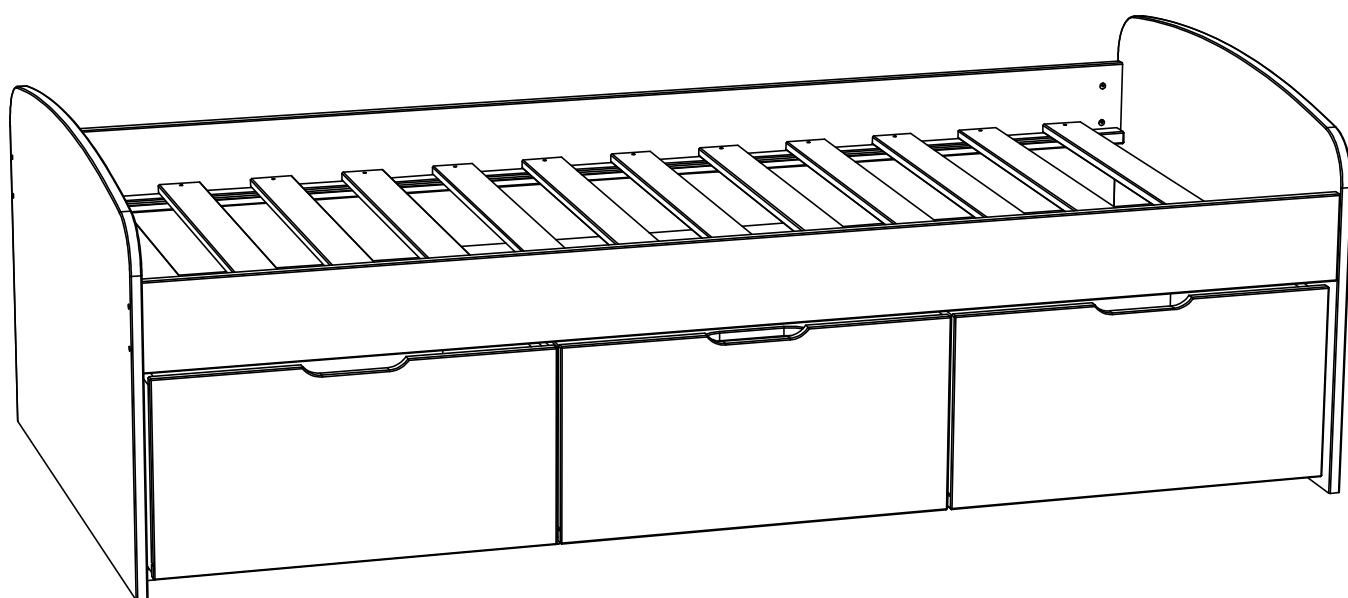


60 min

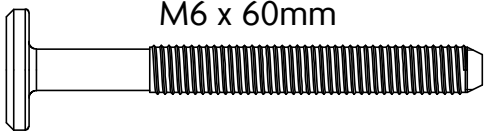
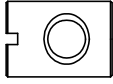


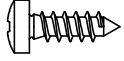
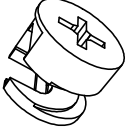


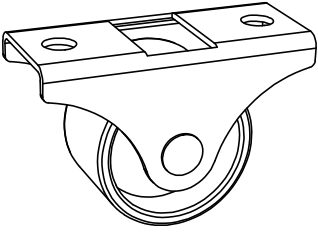
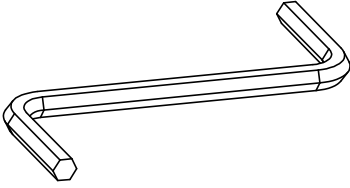
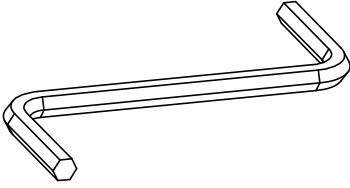


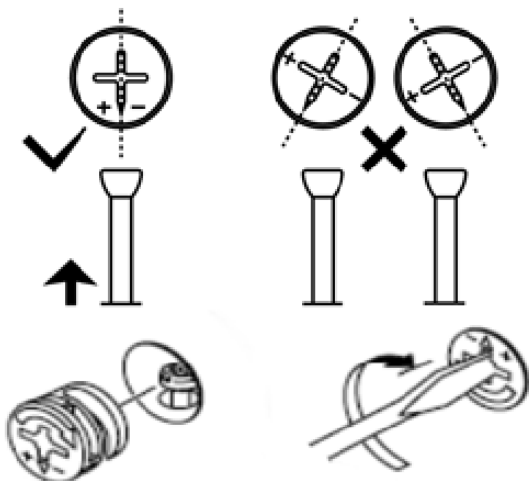
Ce document est la propriété de WEBER INDUSTRIES. Il ne peut être communiqué sans son autorisation.
This document is property of WEBER INDUSTRIES. It can not be communicated without authorization.
Dieses Dokument ist die Eigenschaft von WEBER INDUSTRIES. Er kann ohne seine Genehmigung nicht mitgeteilt sein.



Votre meuble se recycle.
Renseignez-vous auprès de
votre centre de tri.

3 / 3

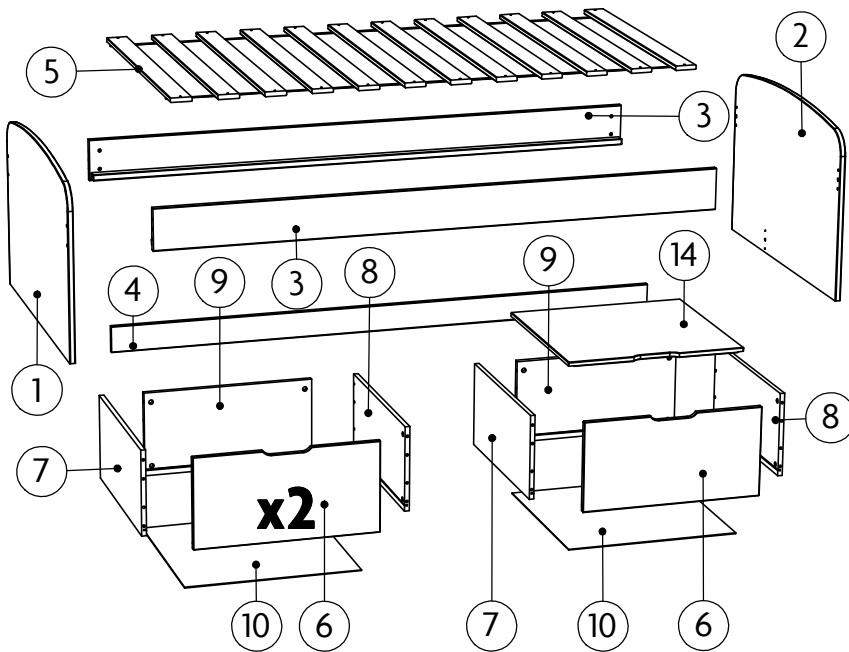
 <p>M6 x 60mm</p>		 <p>M6</p>	
A	8	B	8
 <p>Ø 10 x 35mm</p>		 <p>Ø 8 x 30mm</p>	
C	4	D	27
 <p>TR Ø 4 x 16mm</p>			
F	24	G	28
			
H		28	
			
I		12	
			
		J	
		1	



Avant de raccorder les excentriques, bien s'assurer que la position de départ est correcte avant d'insérer le boulon de connection.

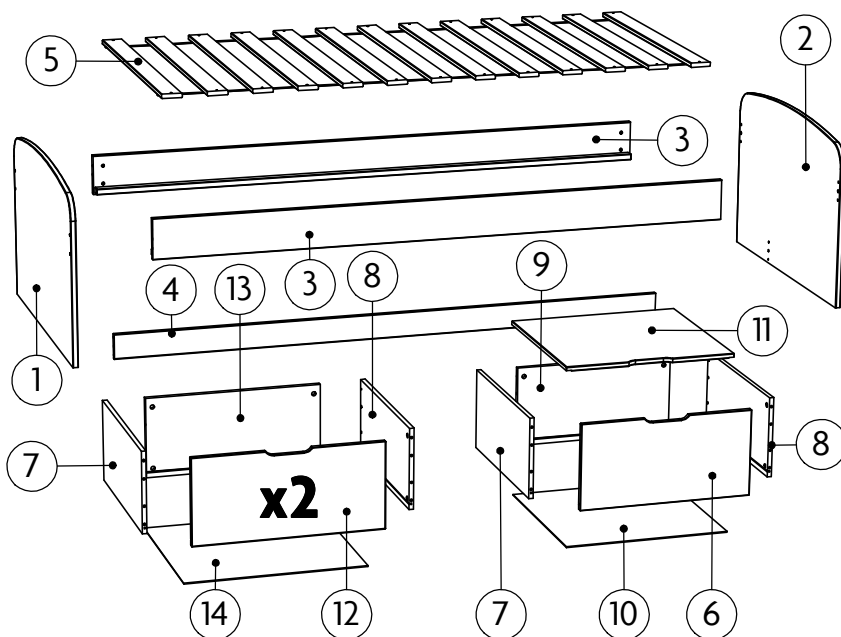
Puis tourner dans le sens horaire jusqu'à la butée.

90x190cm

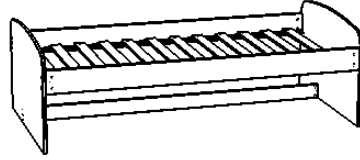


N°	QTE	Longueur	Largeur	Colis
1	1	946	610	1/3
2	1	946	610	1/3
3	2	1890	140	2/3
4	1	1890	90	2/3
5	1	1753	895	1/3
6	3	620	310	3/3
7	3	600	290	3/3
8	3	600	290	3/3
9	3	580	290	3/3
10	3	595	595	3/3
11	1	616	600	3/3

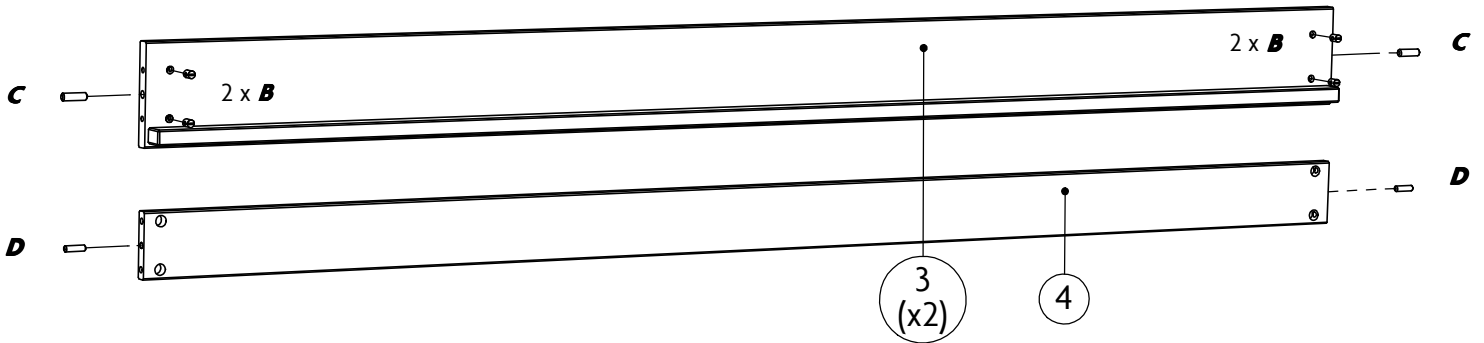
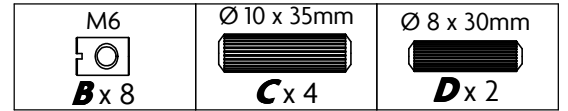
90x200cm



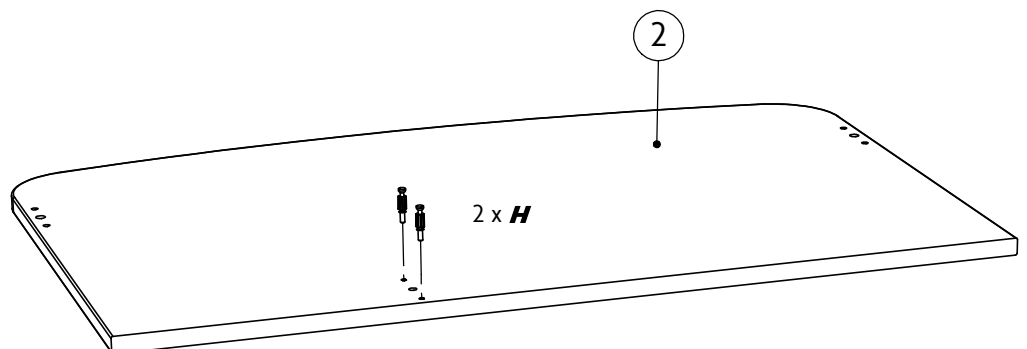
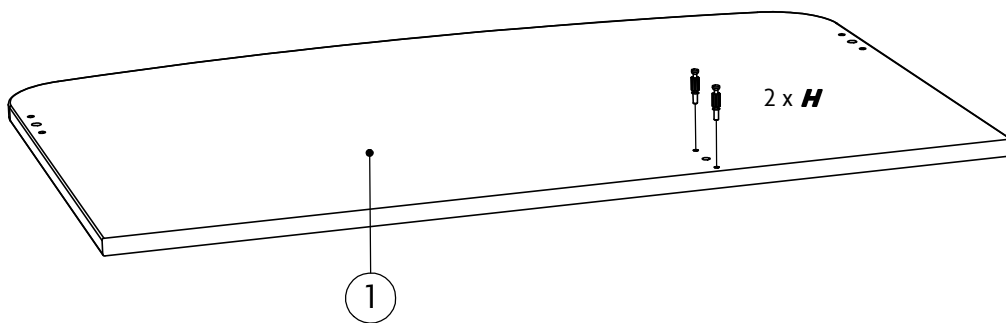
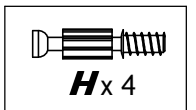
N°	QTE	Longueur	Largeur	Colis
1	1	946	610	1/3
2	1	946	610	1/3
3	2	1990	140	2/3
4	1	1990	90	2/3
5	1	1906	895	1/3
6	1	620	310	3/3
7	3	600	290	3/3
8	3	600	290	3/3
9	1	580	290	3/3
10	1	595	595	3/3
11	1	616	600	3/3
12	2	670	310	3/3
13	2	630	290	3/3
14	2	645	595	3/3



ETAPE 1



ETAPE 2

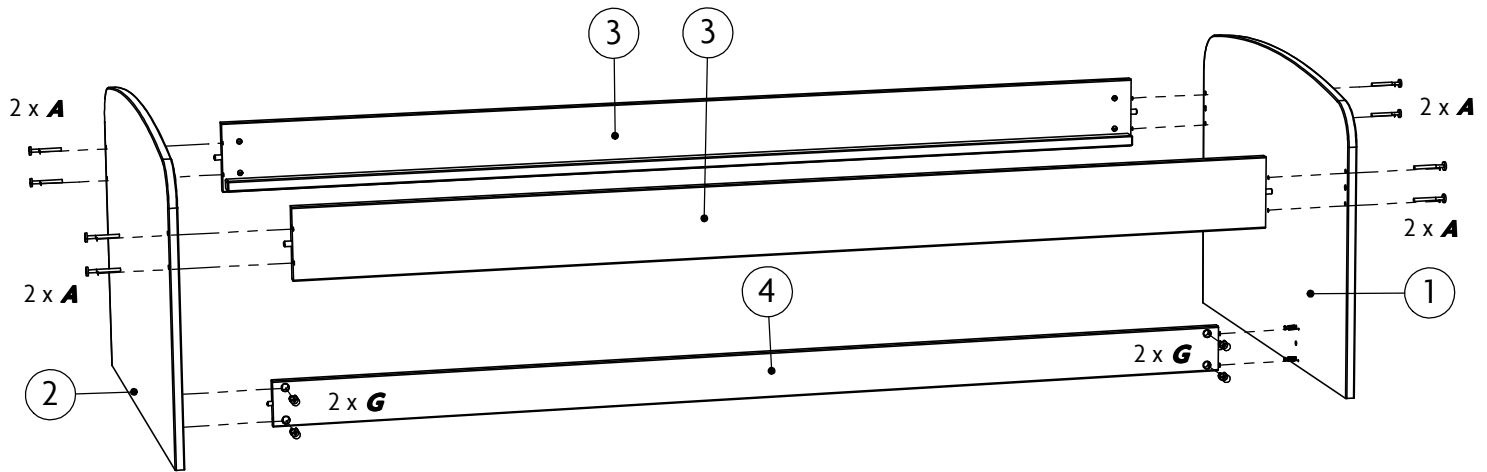


ETAPE 3

M6 x 60mm
A x 8

G x 4

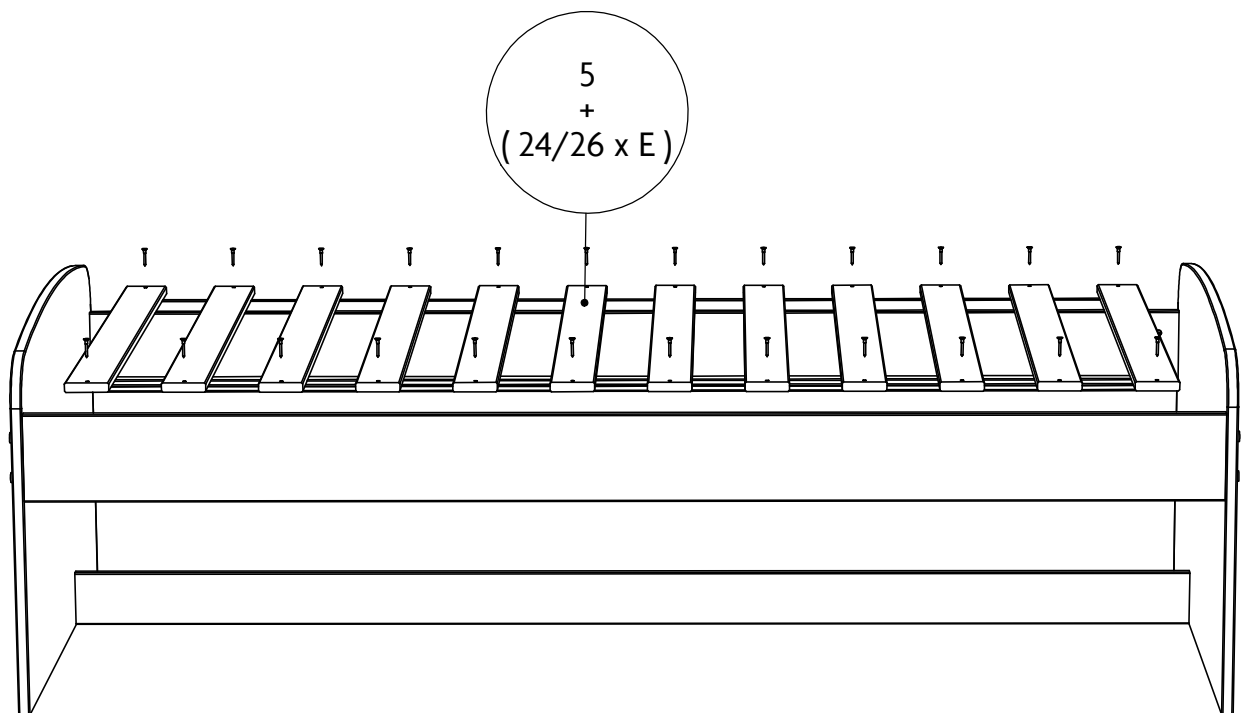
J

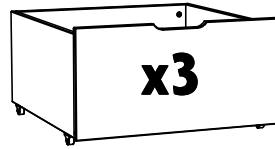


ETAPE 4

Ø 4,5 x 30mm

E x 24/26

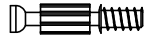
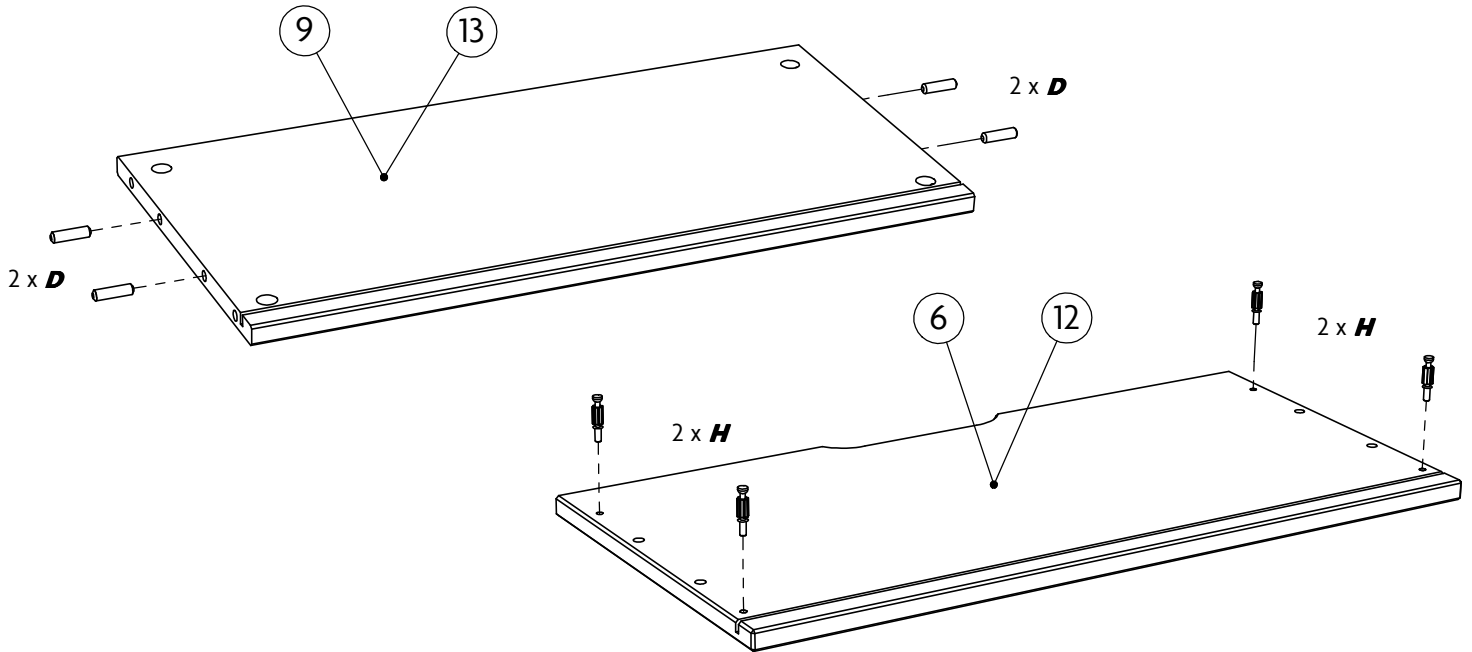




ETAPE 5

x3

Ø 8 x 30mm

**D** x 12**H** x 12

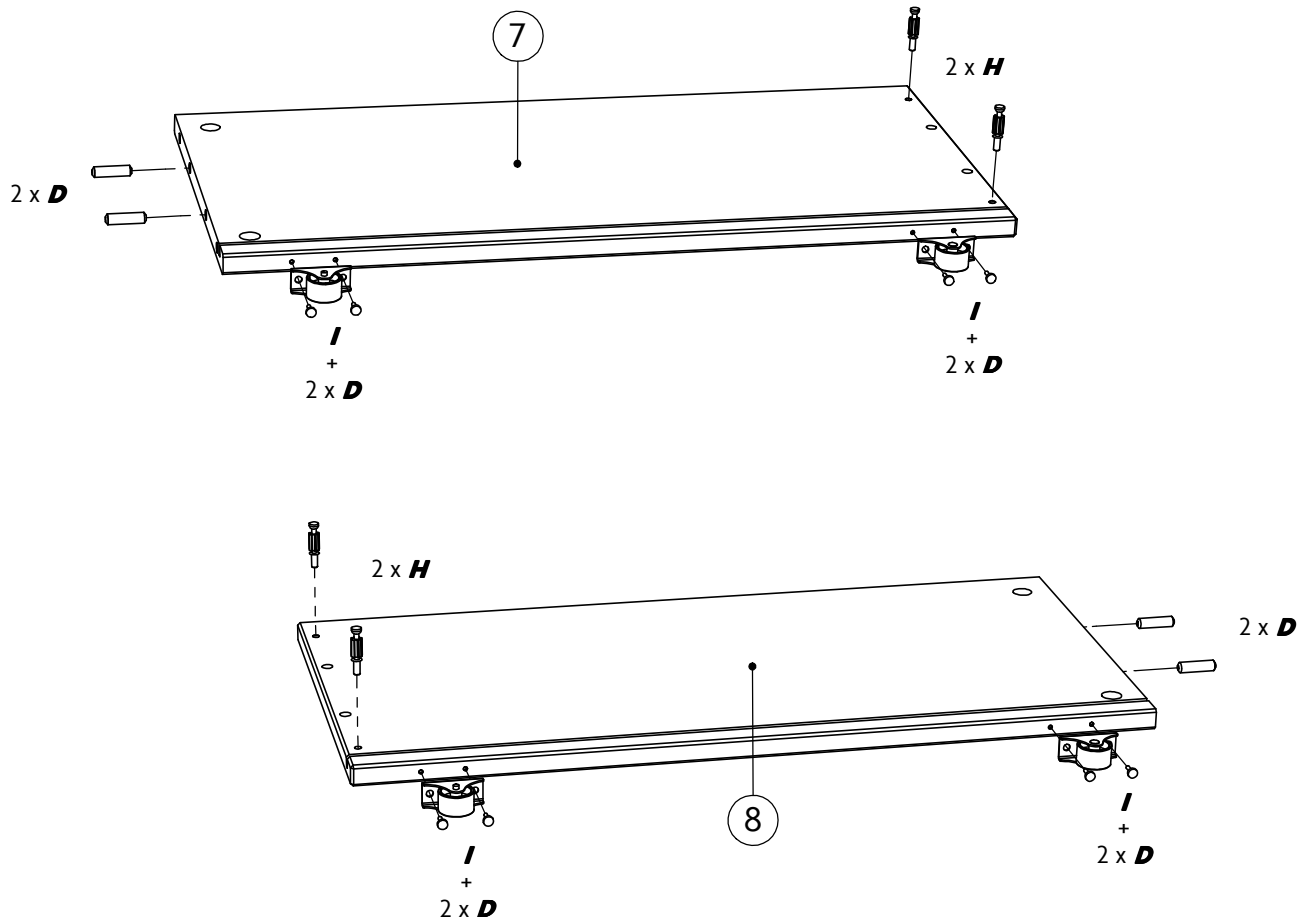
ETAPE 6

x3

Ø 8 x 30mm

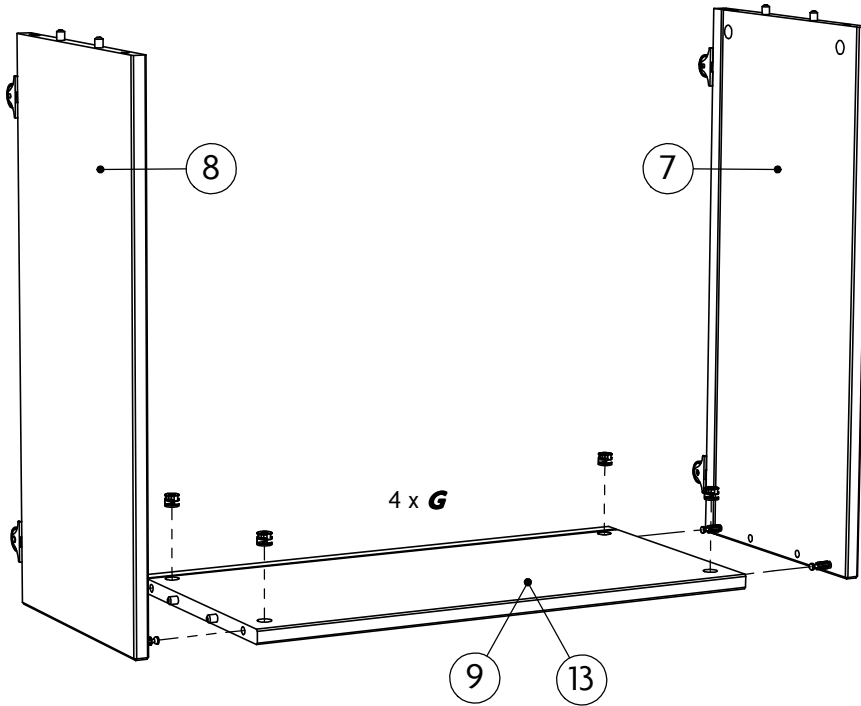
**D** x 12

TR Ø 4 x 16mm

**F** x 24**H** x 12**I** x 12

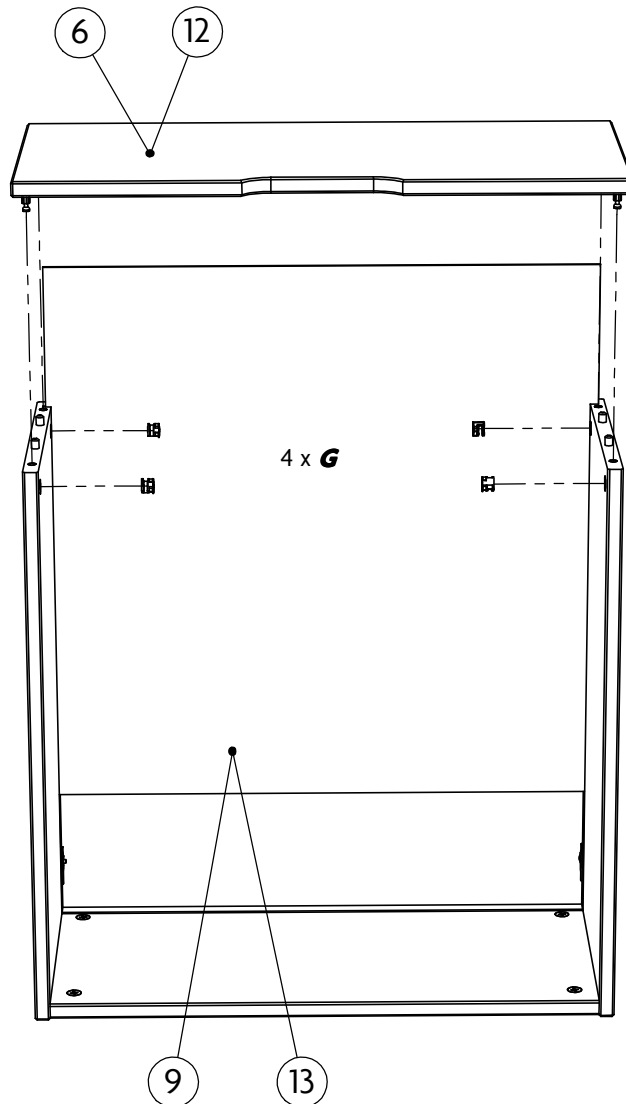
ETAPE 7

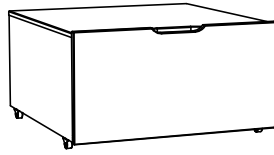
x3



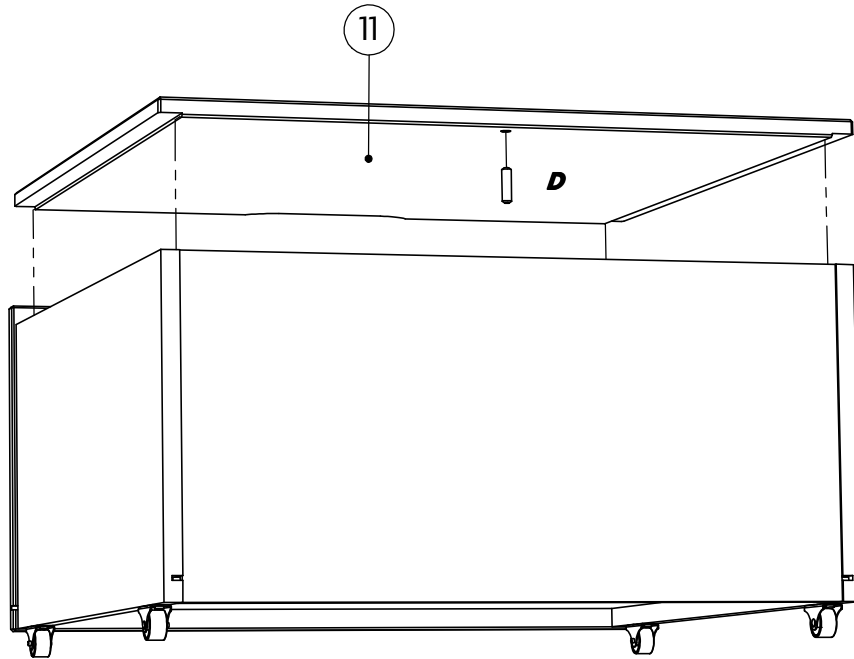
ETAPE 8

x3



**ETAPE 9**

Ø 8 x 30mm

**D** x 1**ETAPE 10**