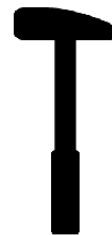
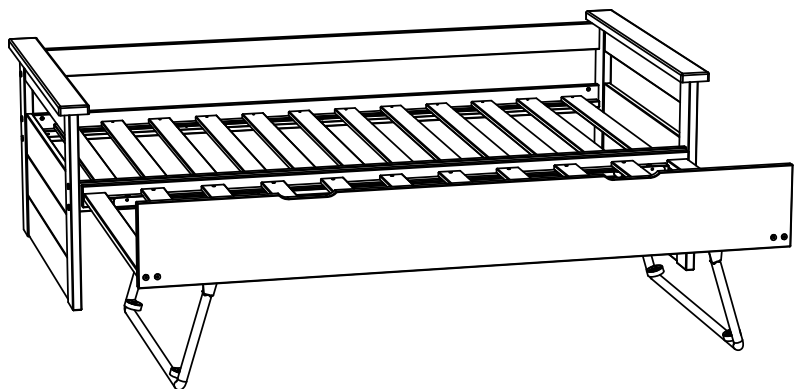
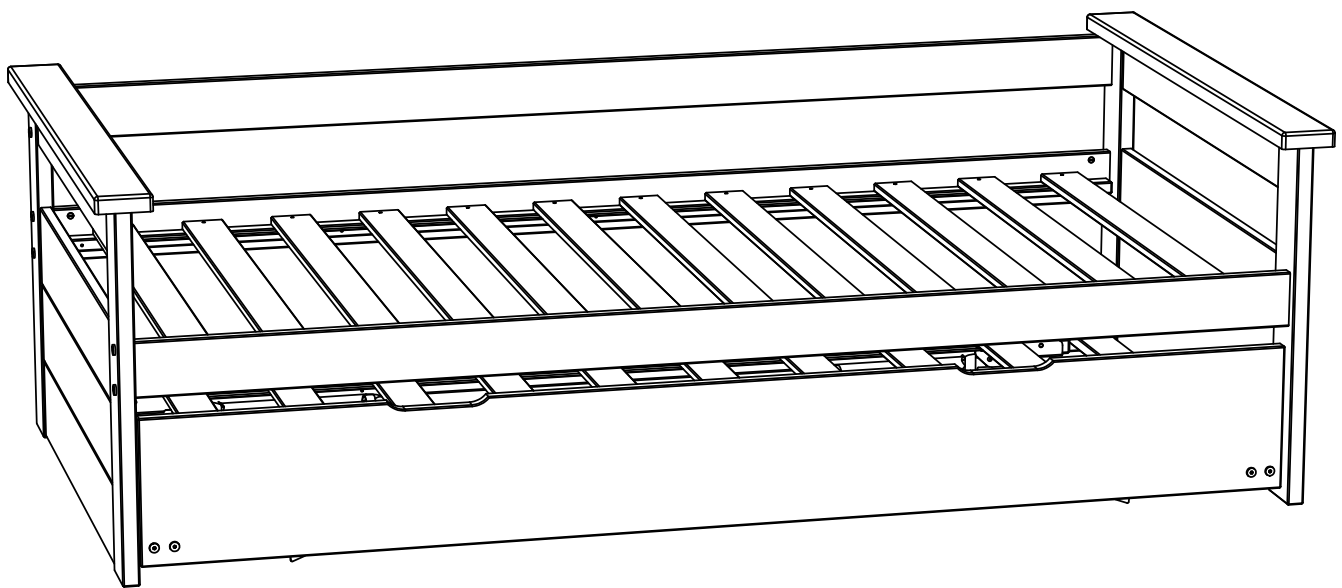
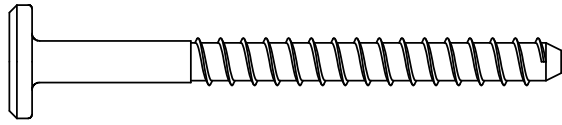




45 min



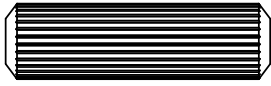
1 / 2



Ø 6,3 x 70 mm

A

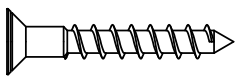
8



Ø 10 x 35mm

B

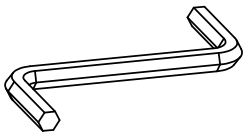
6



Ø 4,5 x 30mm

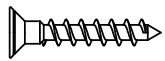
C

42



D

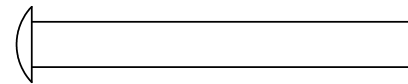
1



Ø 3,5 x 20mm

E

16



F

4



G

4



M6 x 38mm

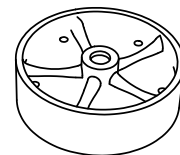
H

4



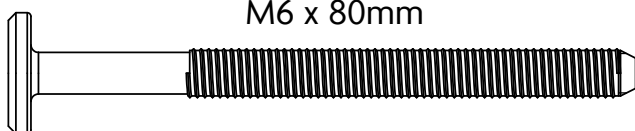
I

4



J

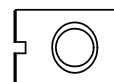
4



M6 x 80mm

K

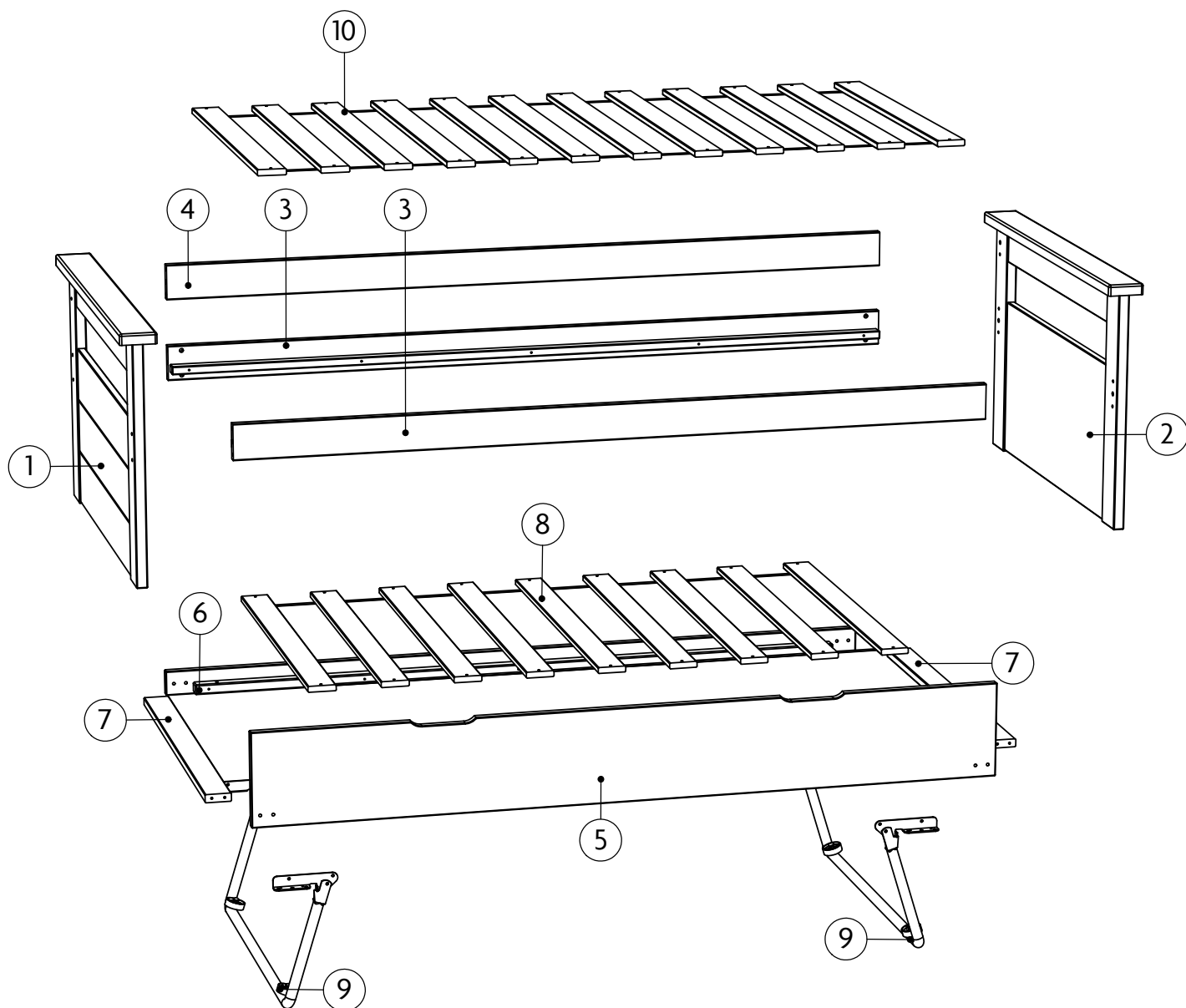
12



M6

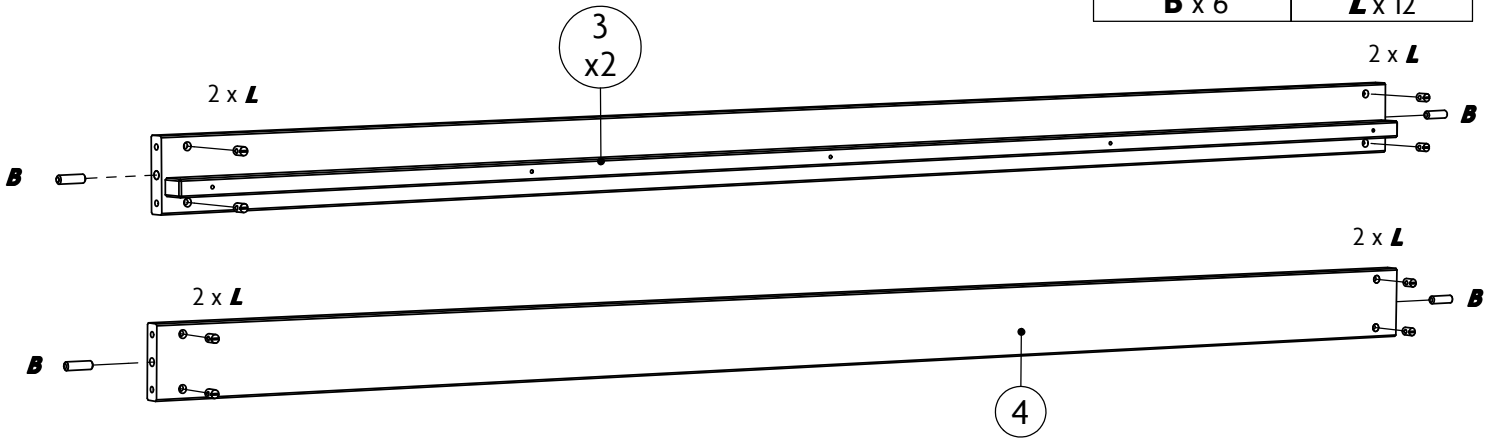
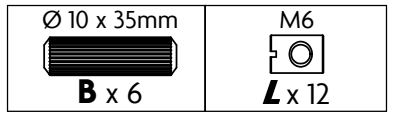
L

12

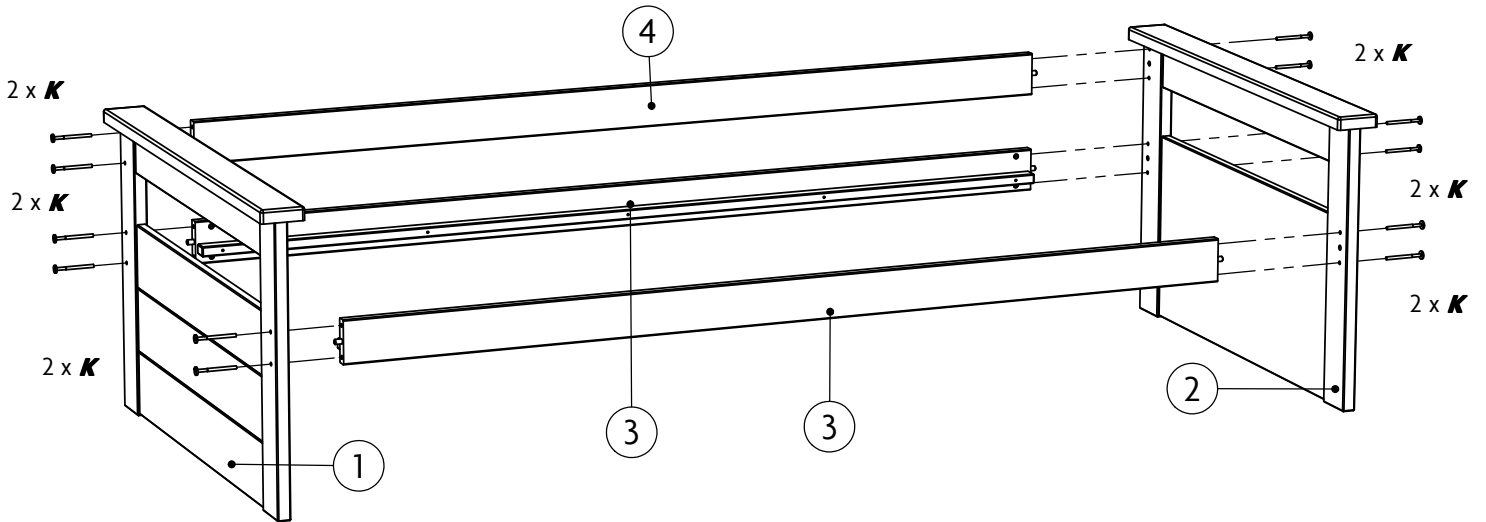
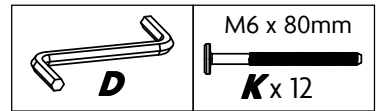


| N° PIECE | QTE | Longueur | Largeur | Colis |
|----------|-----|----------------|---------|-------|
| 1 | 1 | 1007 | 627 | 1/2 |
| 2 | 1 | 1007 | 627 | 1/2 |
| 3 | 2 | 1890 / 1990 | 90 | 2/2 |
| 4 | 1 | 1890 | 90 | 2/2 |
| 5 | 1 | 1880 | 240 | 2/2 |
| 6 | 1 | 1880 | 65 | 2/2 |
| 7 | 2 | 900 | 65 | 2/2 |
| 8 | 1 | 9 / 11 lattes | 895 | 1/2 |
| 9 | 2 | | | 1/2 |
| 10 | 1 | 12 / 13 lattes | 895 | 1/2 |

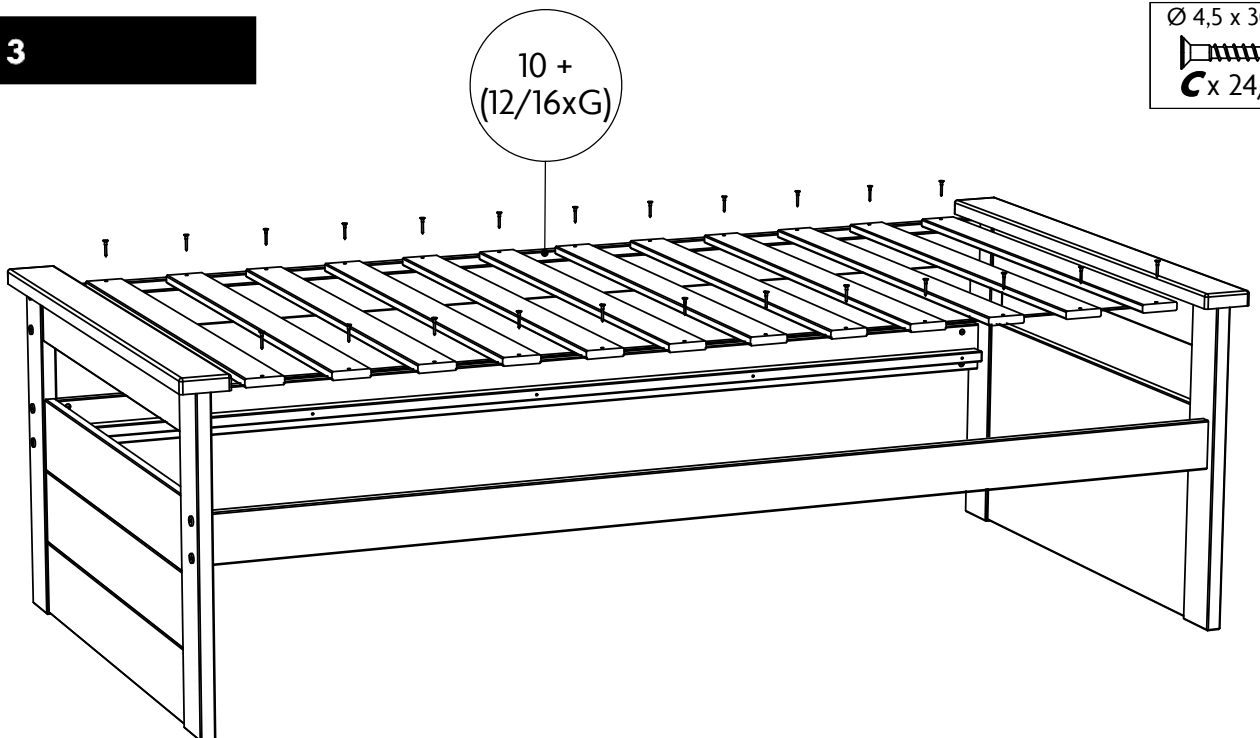
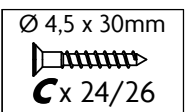
ETAPE 1



ETAPE 2

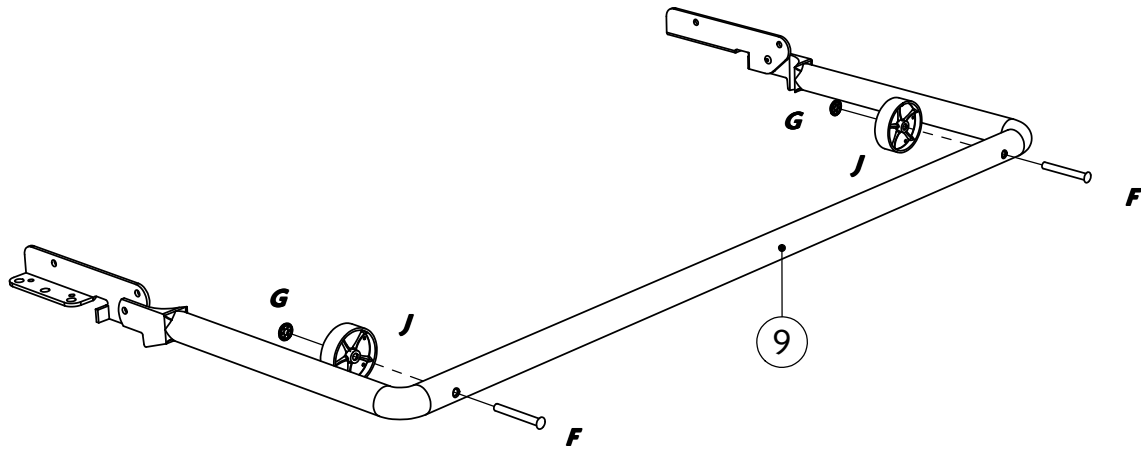
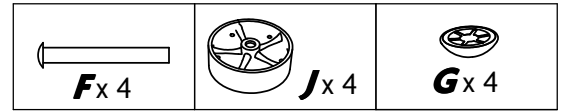


ETAPE 3

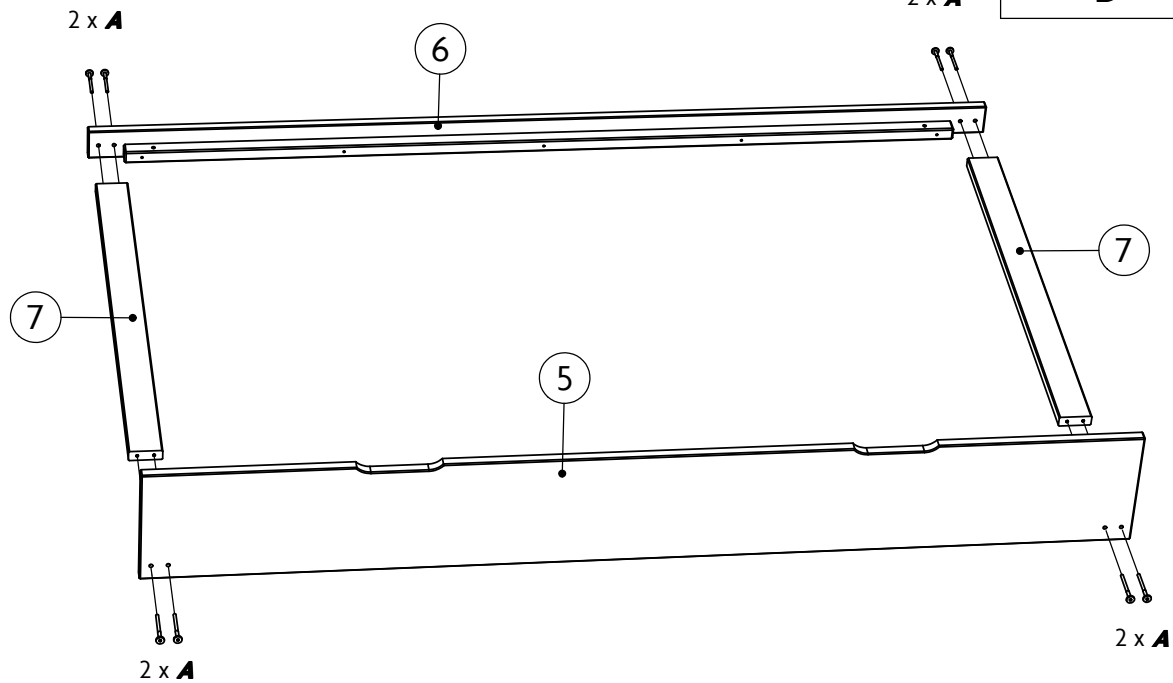
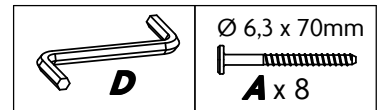


ETAPE 4

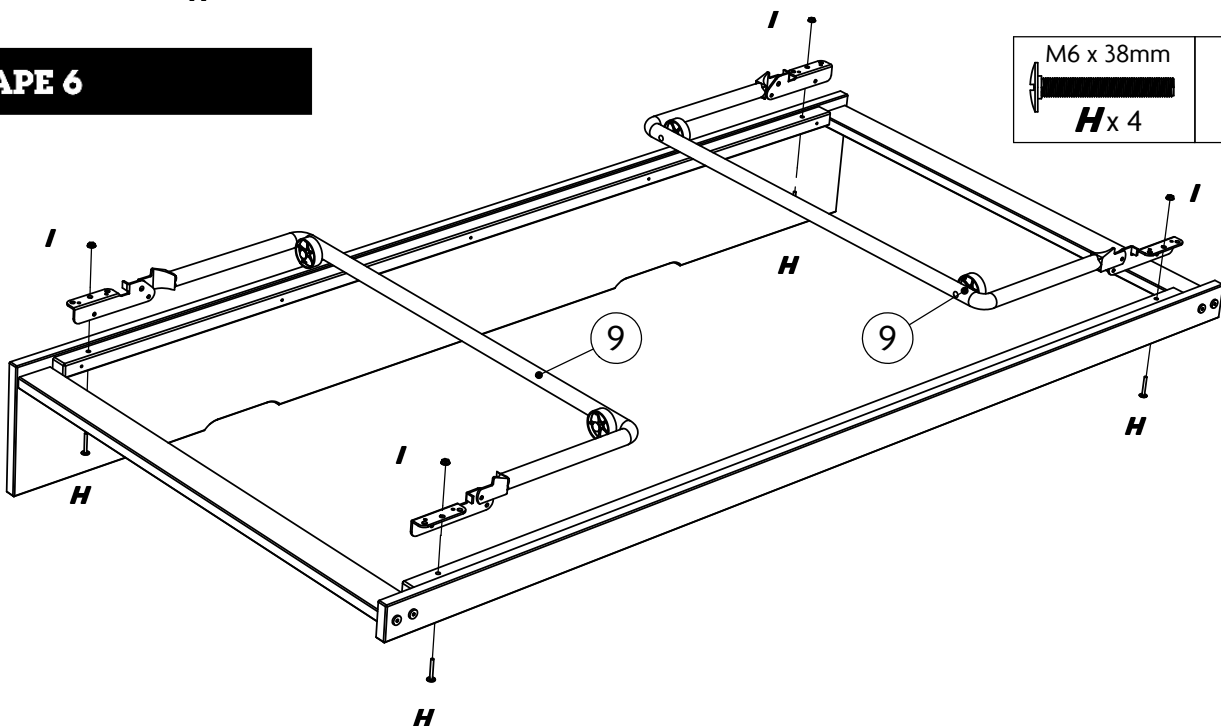
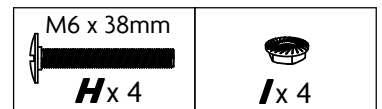
x2



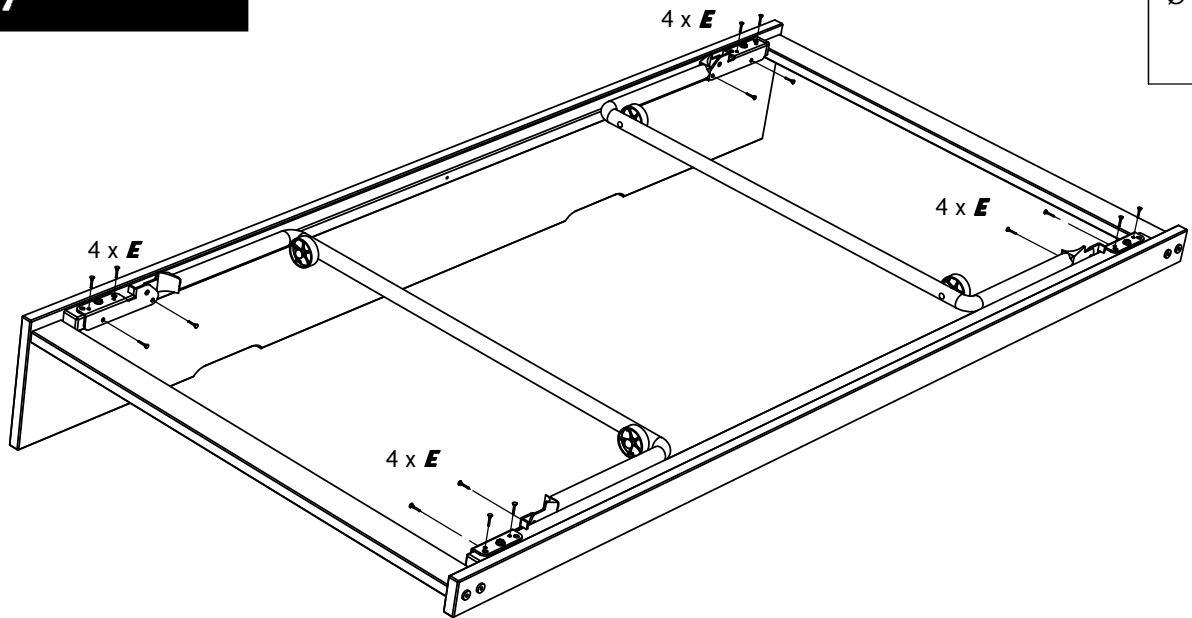
ETAPE 5



ETAPE 6



ETAPE 7

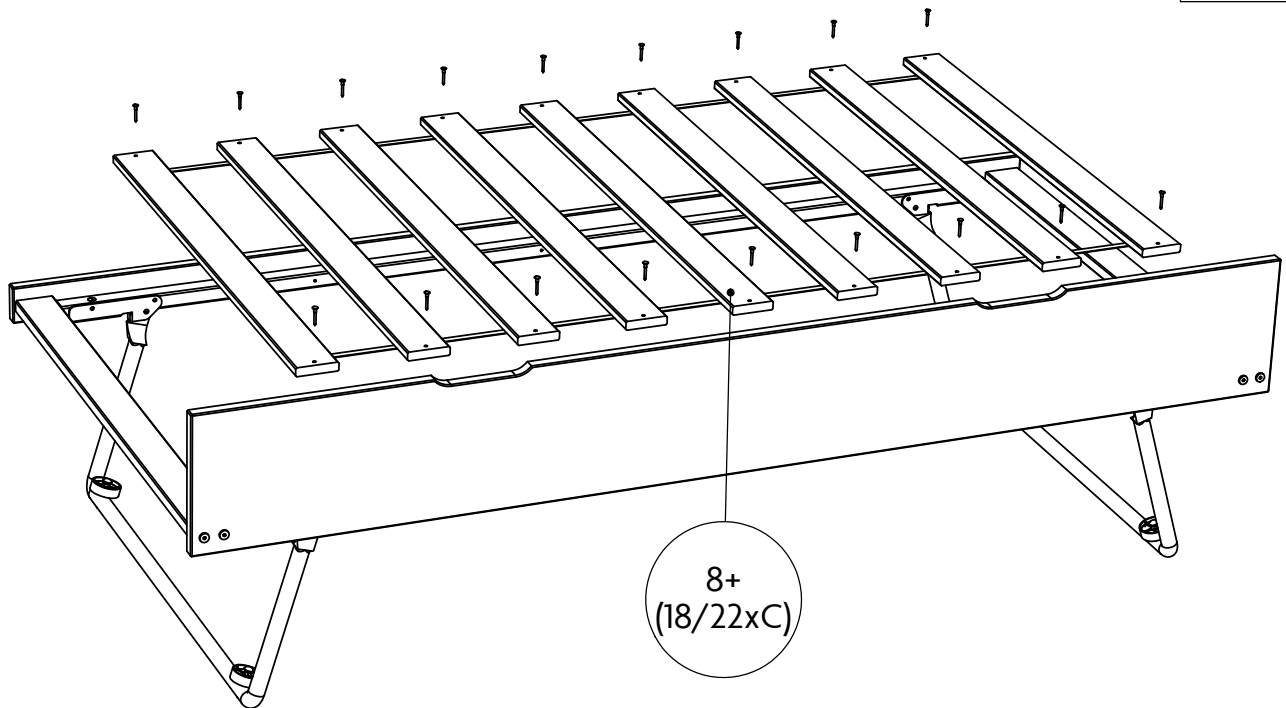


Ø 3,5 x 20mm

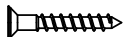


E x 16

ETAPE 8



Ø 4,5 x 30mm



C x 18/22

ETAPE 9

