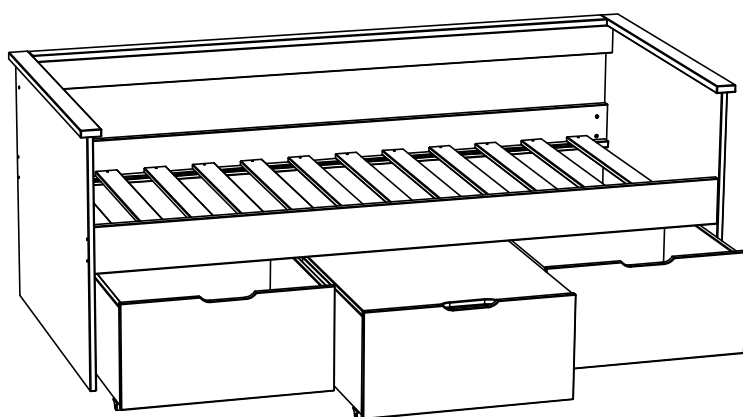
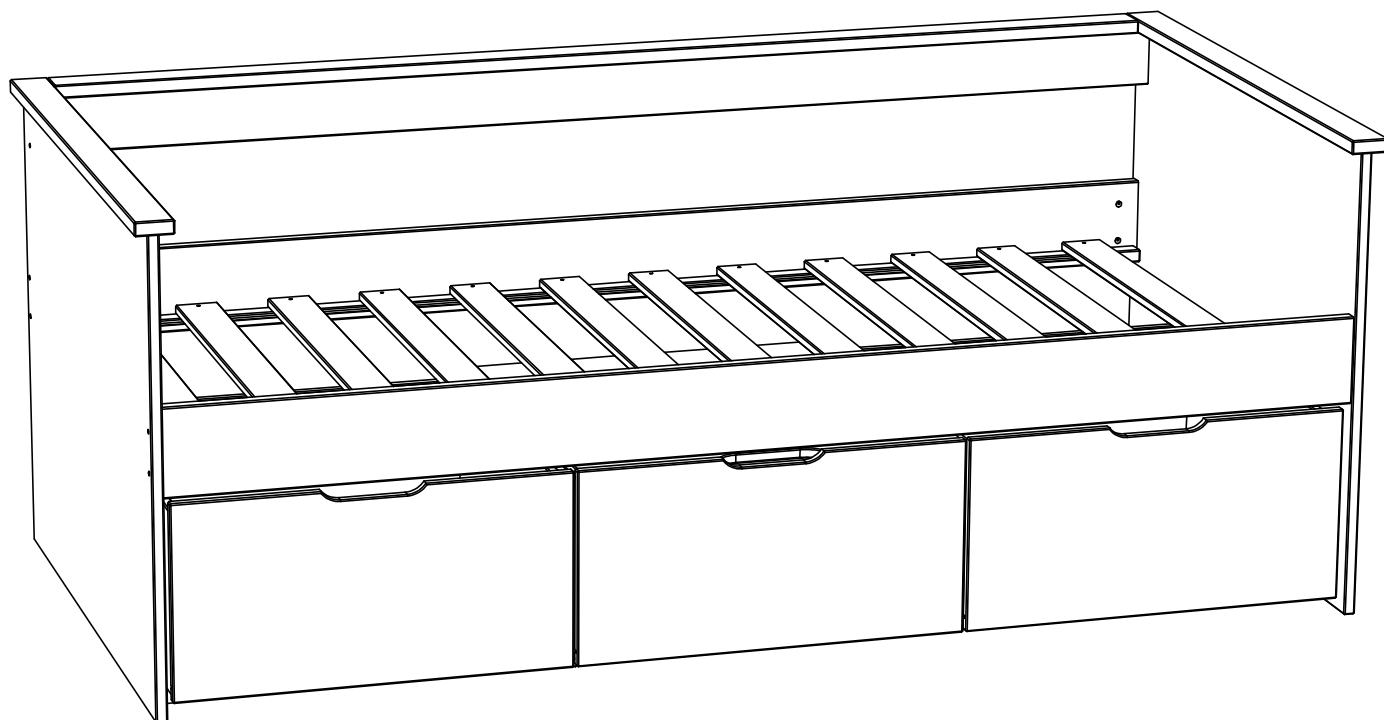


60 min

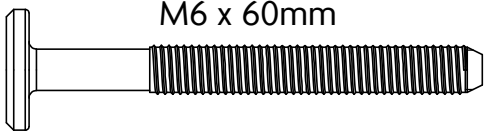
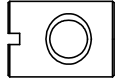


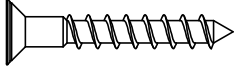
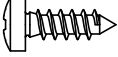
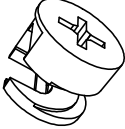

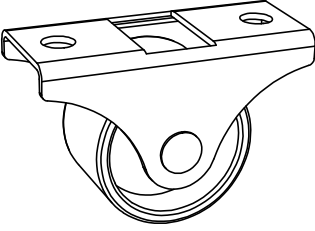
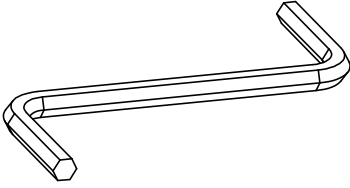


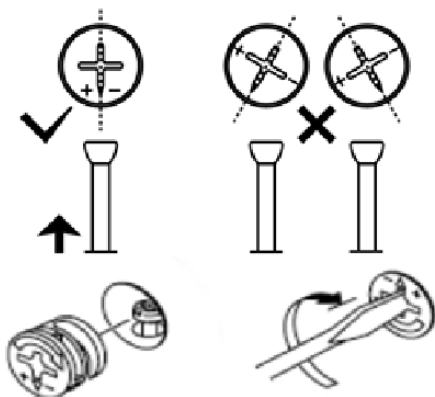
Ce document est la propriété de WEBER INDUSTRIES. Il ne peut être communiqué sans son autorisation.
This document is property of WEBER INDUSTRIES. It can not be communicated without authorization.
Dieses Dokument ist die Eigenschaft von WEBER INDUSTRIES. Er kann ohne seine Genehmigung nicht mitgeteilt sein.



Votre meuble se recycle.
Renseignez-vous auprès de
votre centre de tri.

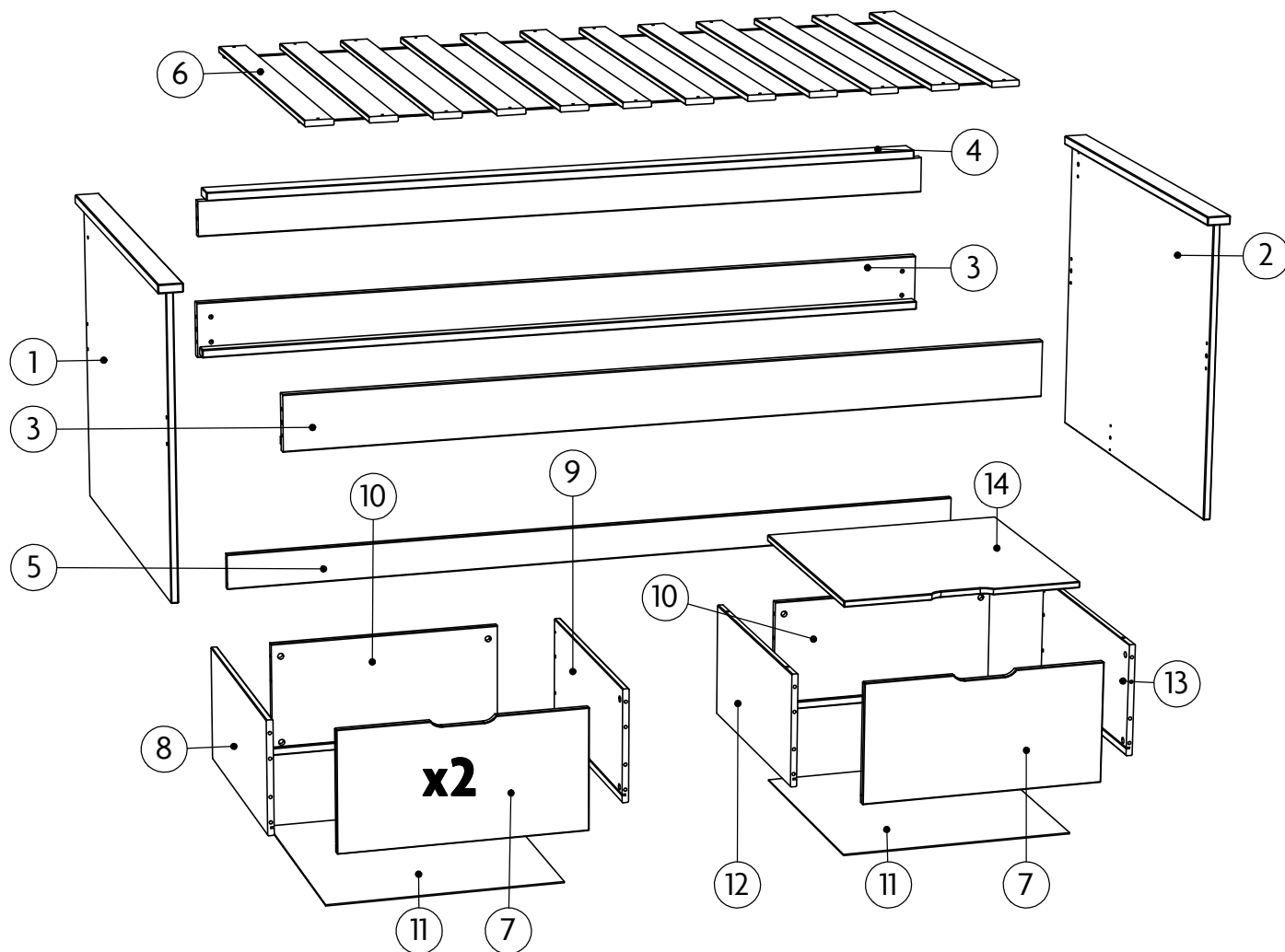
3 / 3

 <p>M6 x 60mm</p>		 <p>M6</p>	
A	12	B	12
 <p>Ø 10 x 35mm</p>		 <p>Ø 8 x 30mm</p>	
C	6	D	30
		 <p>Ø 4,5 x 30mm</p>	
		E	24
 <p>TR Ø 4 x 16mm</p>			
F	24	G	28
			
		H	28
			
I	12	J	1

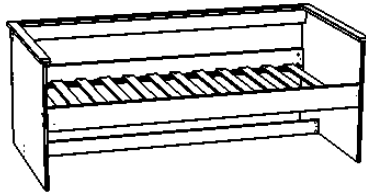


Avant de raccorder les excentriques, bien s'assurer que la position de départ est correcte avant d'insérer le boulon de connection.

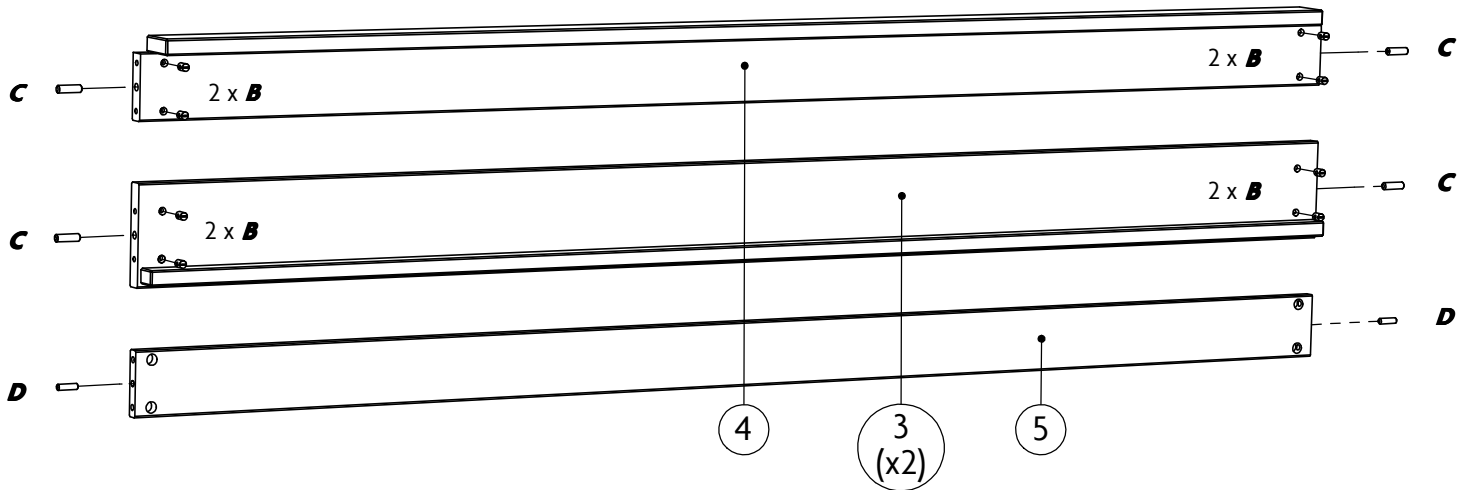
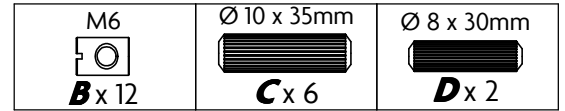
Puis tourner dans le sens horaire jusqu'à la butée.



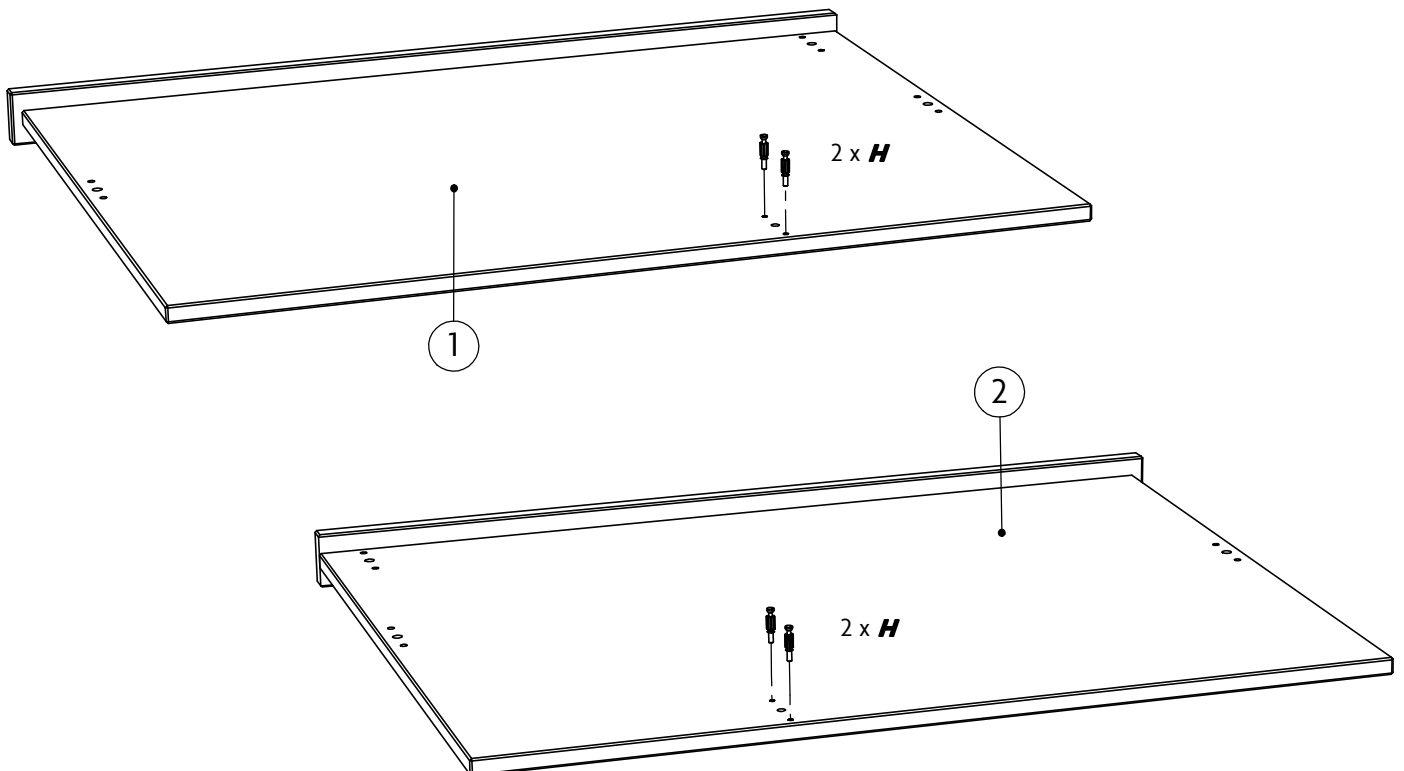
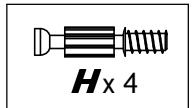
N°PIECE	QTE	Longueur	Largeur	Colis
1	1	955	750	1/3
2	1	955	750	1/3
3	2	1890	140	2/3
4	1	1890	90	2/3
5	1	1890	90	2/3
6	1	12 lattes	895	1/3
7	3	620	310	3/3
8	2	600	290	3/3
9	2	600	290	3/3
10	3	580	290	3/3
11	3	595	595	3/3
12	1	600	290	3/3
13	1	600	290	3/3
14	1	614	600	3/3



ETAPE 1



ETAPE 2

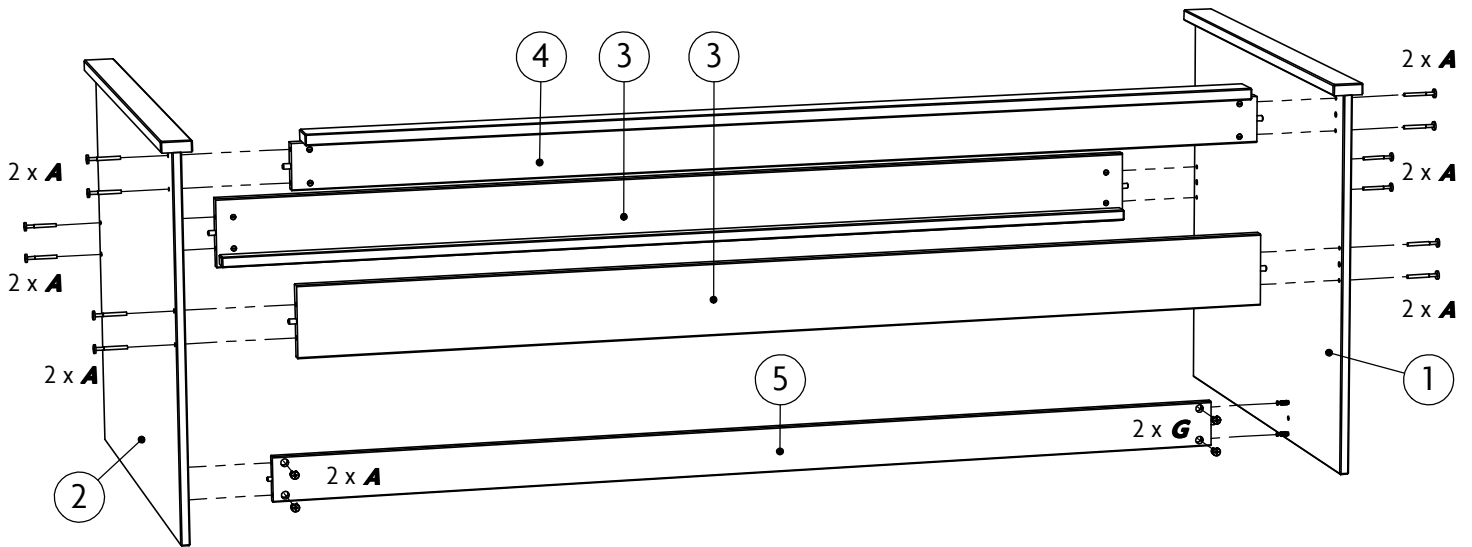


ETAPE 3

M6 x 60mm
A x 12

G x 4

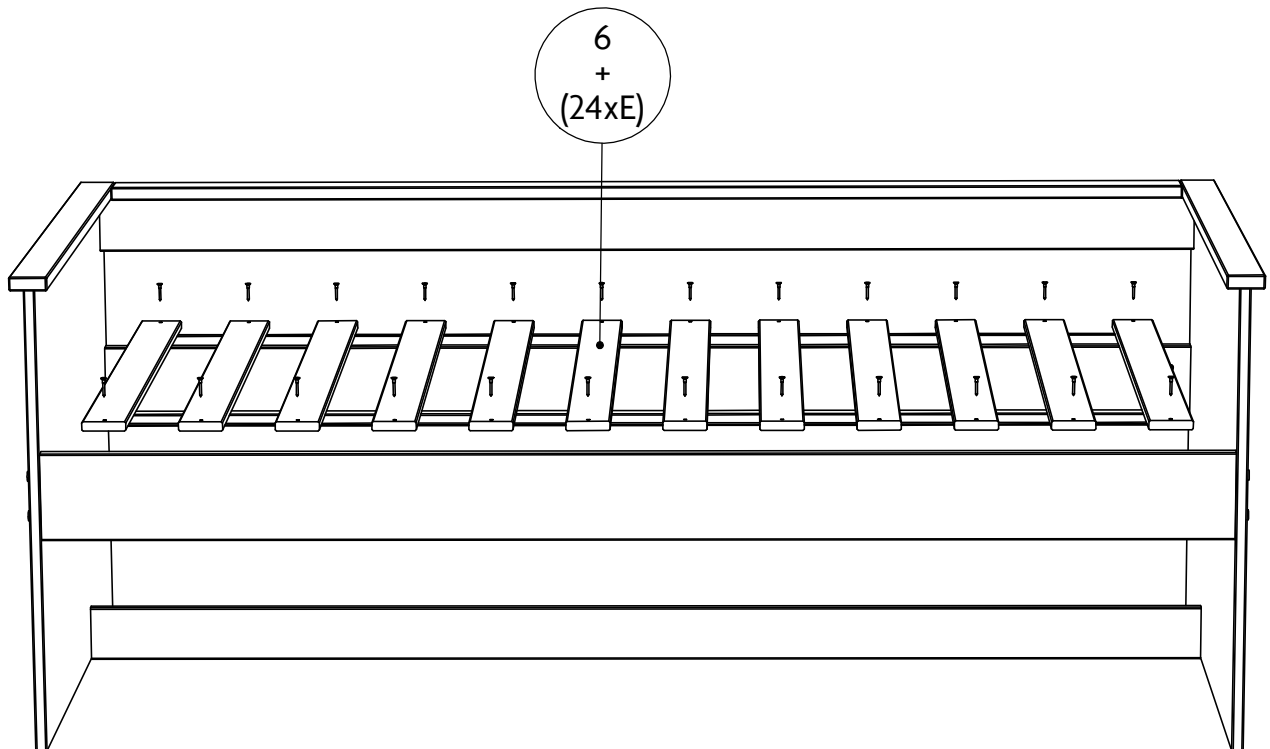
J

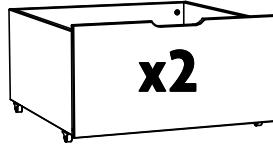


ETAPE 4

Ø 4,5 x 30mm

E x 24

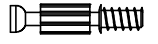
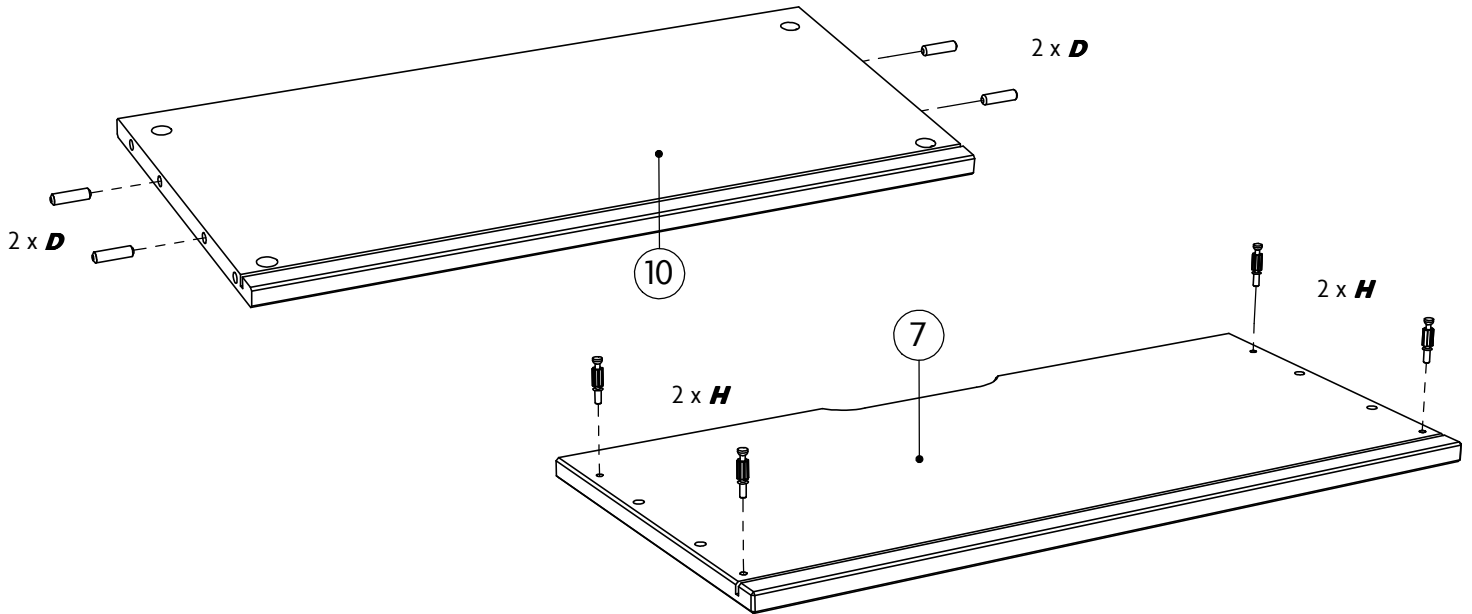




ETAPE 5

x2

Ø 8 x 30mm

**D** x 8**H** x 8

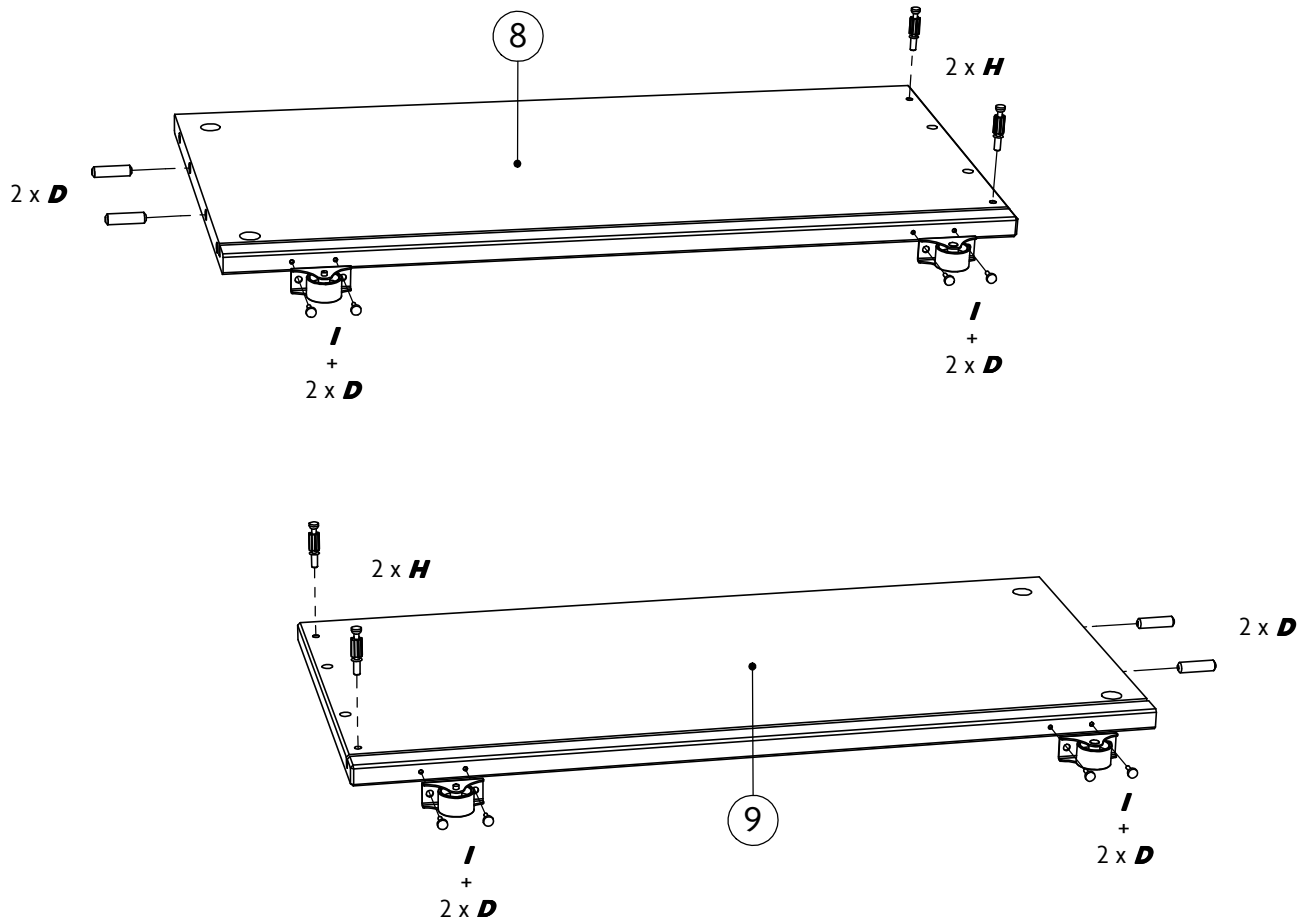
ETAPE 6

x2

Ø 8 x 30mm

**D** x 8

TR Ø 4 x 16mm

**F** x 16**H** x 8**I** x 8

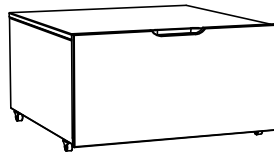
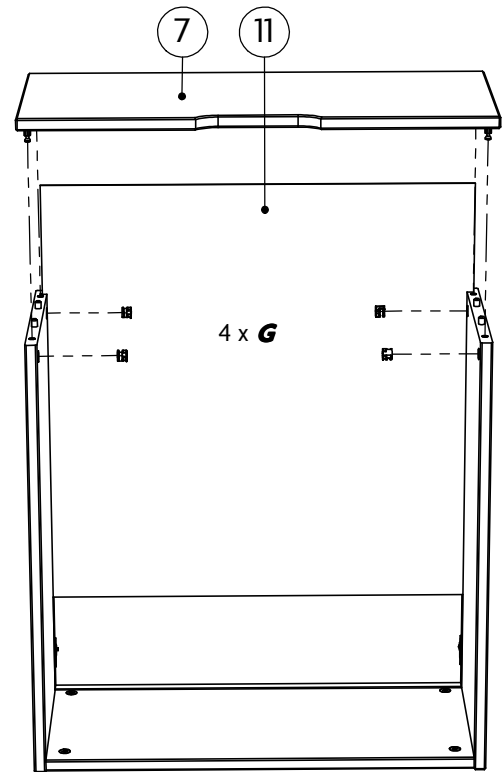
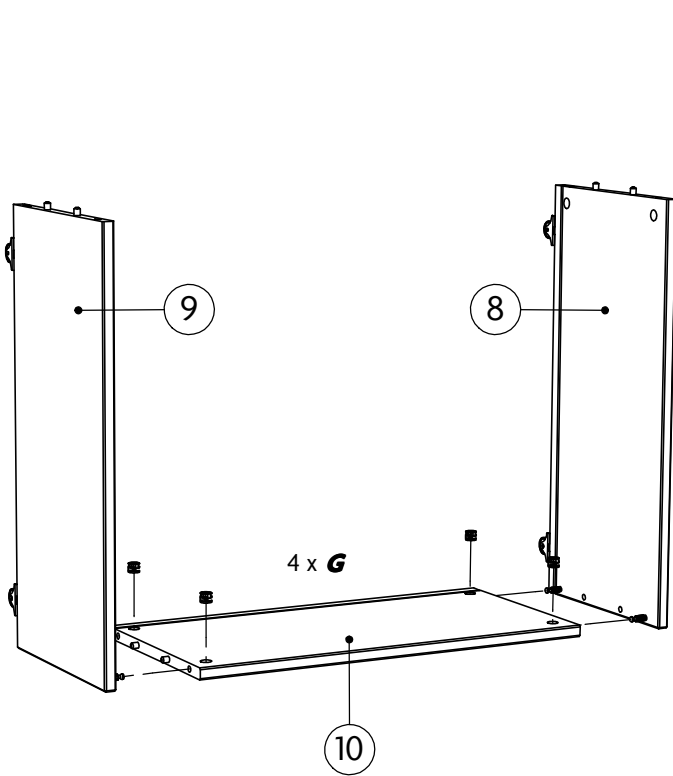
ETAPE 7

x2



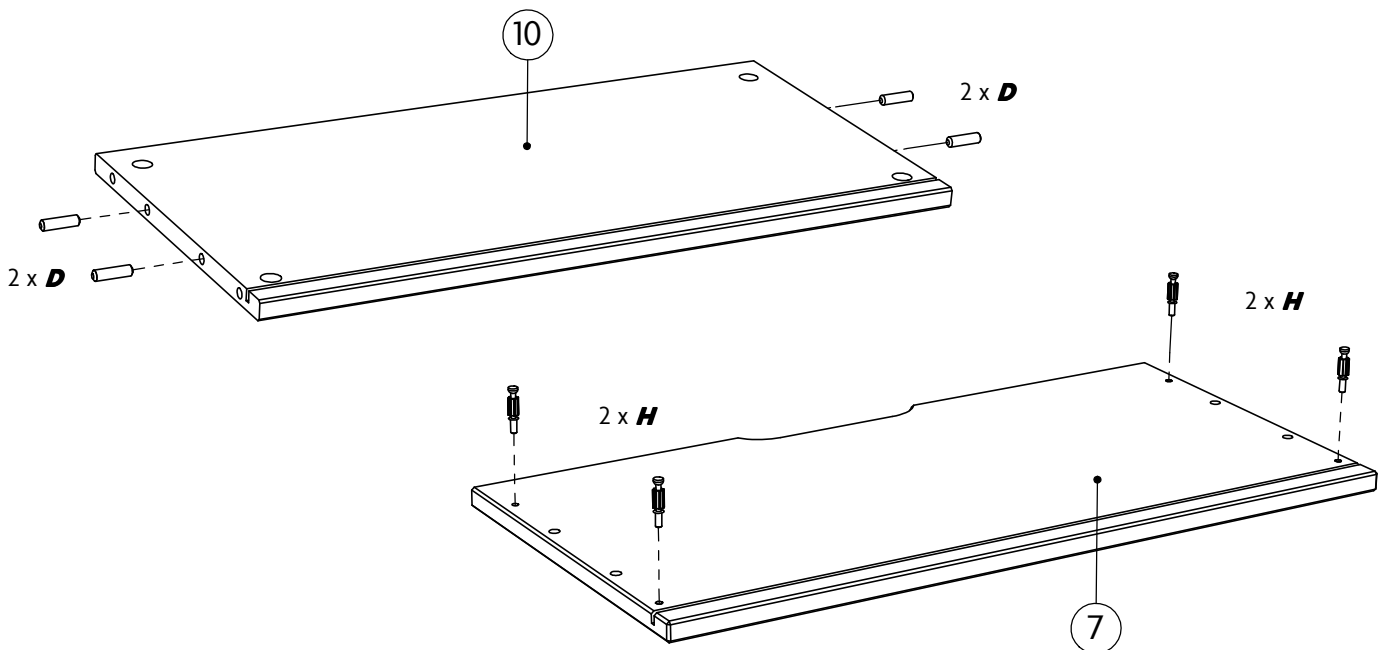
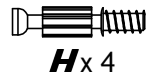
ETAPE 8

x2



ETAPE 9

Ø 8 x 30mm

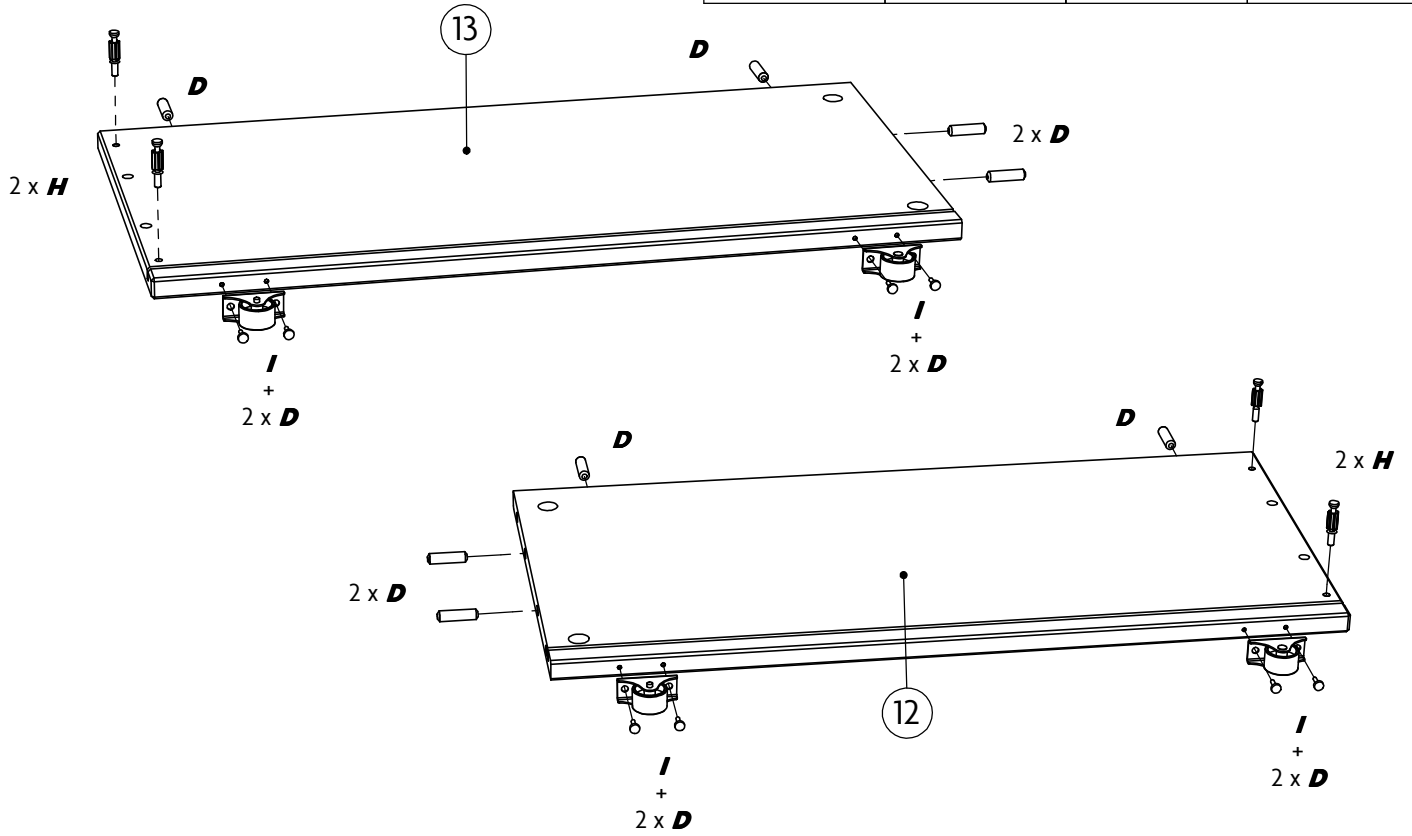


ETAPE 10

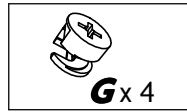
Ø 8 x 30mm

**D** x 8

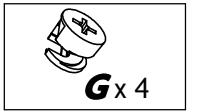
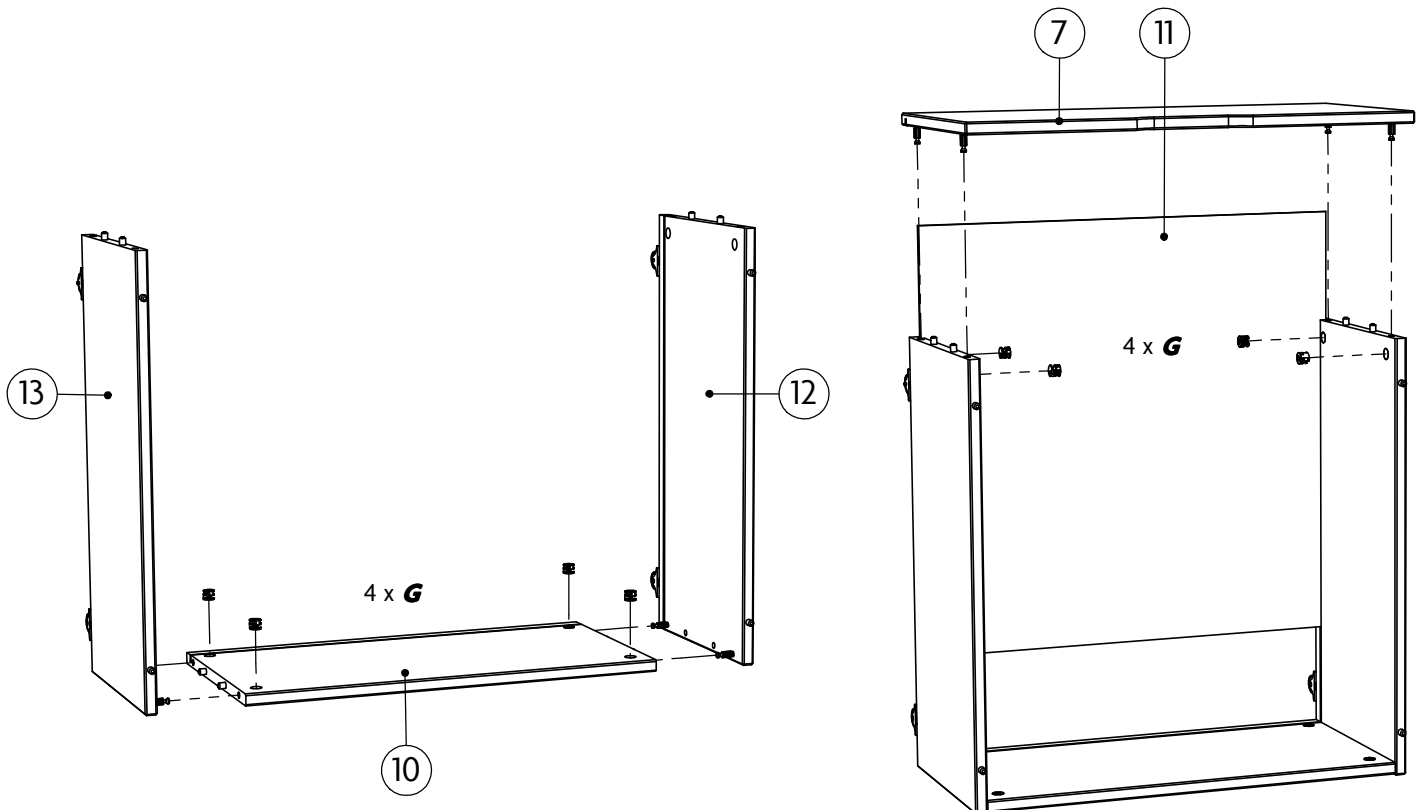
TR Ø 4 x 16mm

**F** x 8**H** x 4**I** x 4

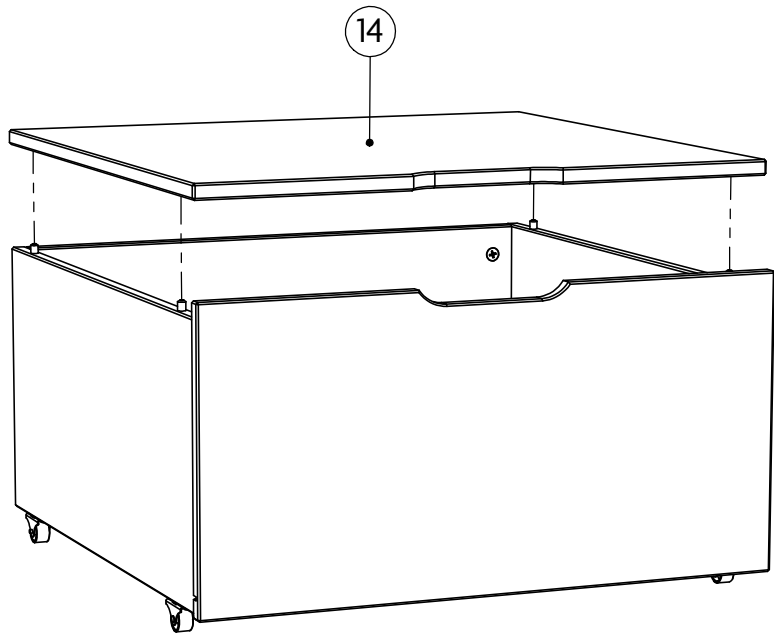
ETAPE 11

**G** x 4

ETAPE 12

**G** x 4

ETAPE 13



ETAPE 14

