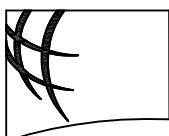
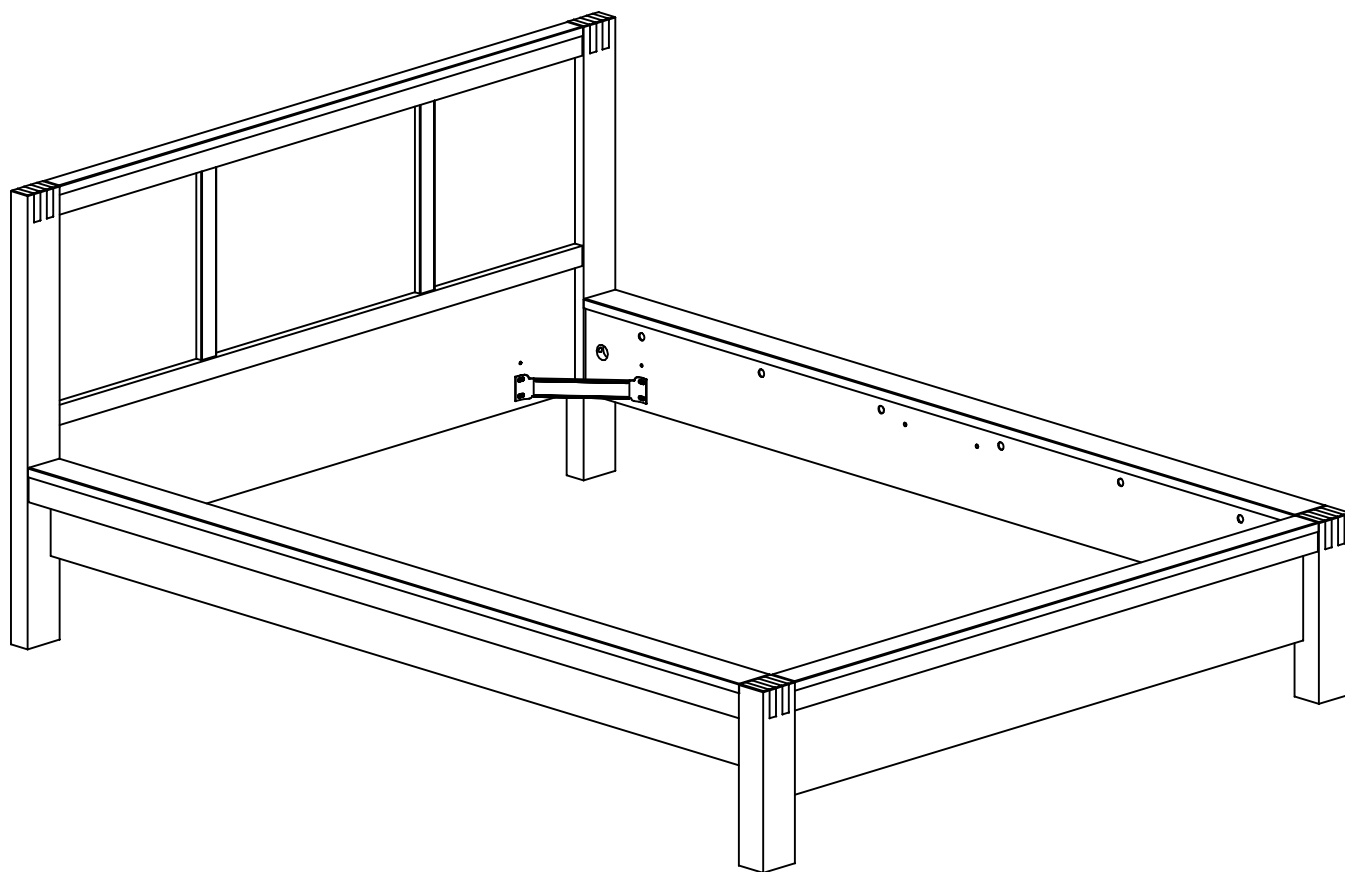


3646L140/L260



GREEN
way



Décor/Finitions: Chêne huile



www.parisot.com

FR Remerciements:

Nous vous remercions d'avoir choisi un meuble créé et fabriqué par le Groupe Parisot et espérons qu'il vous donnera entière satisfaction

EN Thanks:

Thank you for choosing furniture designed and manufactured by the Parisot Group. We hope you are totally satisfied with your purchase

DE Danksagung:

Wir danken Ihnen für den Kauf eines Frankreich von der Parisot-Gruppe entworfenen und hergestellten Möbelstücks und hoffen, dass Sie es zu Ihrer vollkommenen Zufriedenheit finden werden

ES Agradecimientos:

Les damos las gracias por haber elegido un mueble diseñado y fabricado por el Groupe Parisot y esperamos que sea de su total agrado.

PT Agradecimentos:

Obrigado por ter escolhido um móvel concebido e fabricado pelo Grupo Parisot, esperando que seja do seu inteiro agrado.

IT Ringraziamenti:

Grazie per avere scelto un mobile progettato e fabbricato dal Gruppo Parisot. Speriamo soddisfi appieno le vostre esigenze.

NL Bedankje:

Wij bedanken u voor de aankoop van een door de Groep Parisot ontworpen en vervaardigd meubel en hopen dat u er veel plezier aan zult beleven.

RU Благодарность:

Мы благодарим вас за то, что вы выбрали мебель, созданную и произведенную Групп Паризо, и надеемся, что вы будете полностью удовлетворены нашей продукцией.

PL Podziękowania:

Dziękujemy za wybór mebli stworzonych i wyprodukowanych przez Grupę Parisot. Mamy nadzieję że będziecie Państwo w pełni zadowoleni z zakupu.

SK Podakovanie:

Ďakujeme, že ste si vybrali nábytok navrhnutý a vyrobený spoločnosťou Parisot Group. Dúfame, že budete svojim nákupom absolútne spokojní.

CS Poděkování:

Děkujeme, že jste si vybrali nábytek navržený a vyrobený společností Parisot Group. Doufáme, že budete svým nákupem naprosto spokojeni.

HU Köszönet:

Köszönjük, hogy a Parisot Groupe által létrehozott és gyártott bútort választott, reméljük, hogy elégedett lesz a termékkel.

RO Mulțumiri:

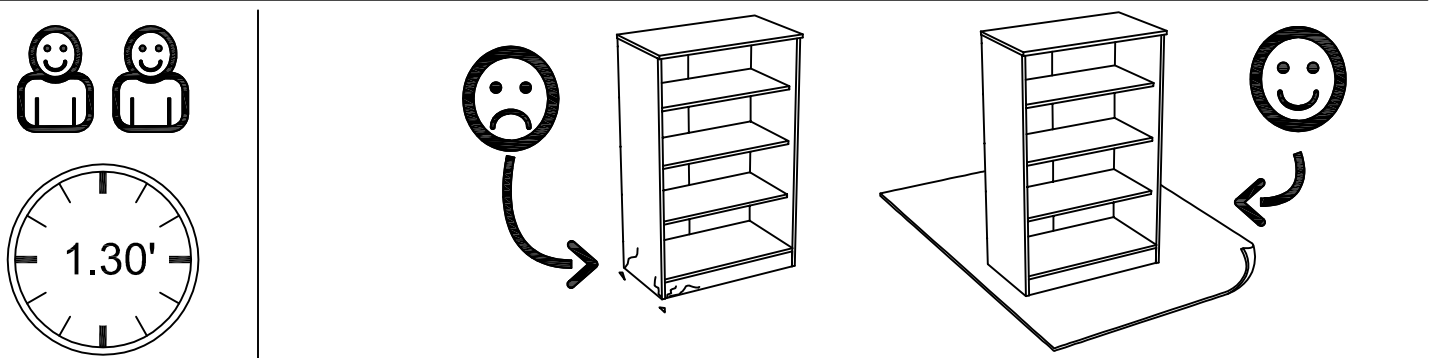
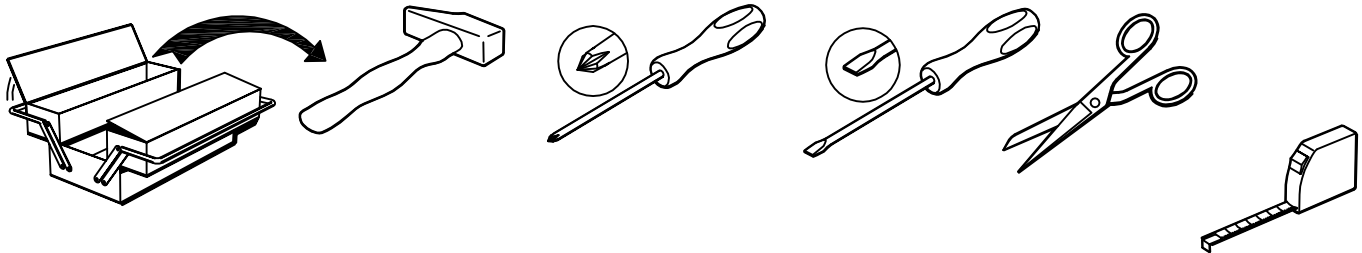
Vă mulțumim că ați ales un articol de mobilier conceput și fabricat de Grupul Parisot și sperăm că veți fi pe deplin satisfăcuți de acesta.

TR Teşekkür ederiz:

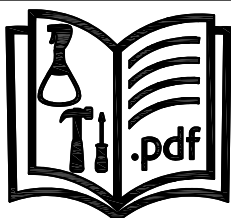
Parisot Group tarafından tasarlanan ve üretilen bu mobilyayı seçtiğiniz için teşekkür ederiz. Ürünümüzden memnun kalmanızı ümit ederiz.

AR شكر:

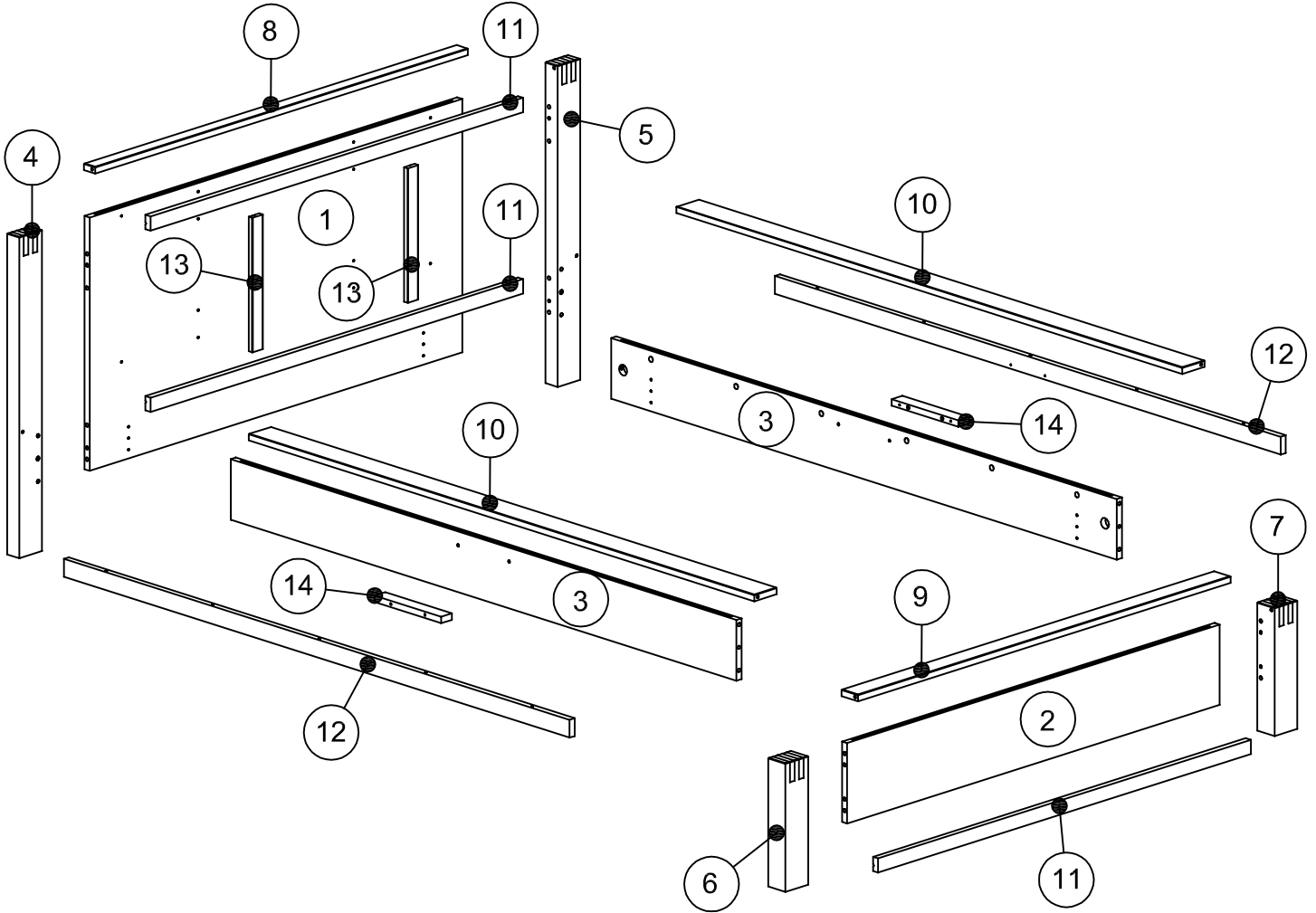
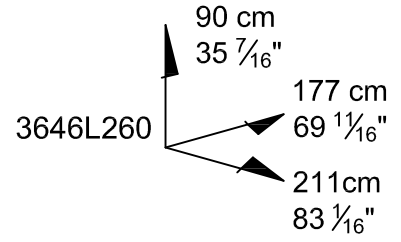
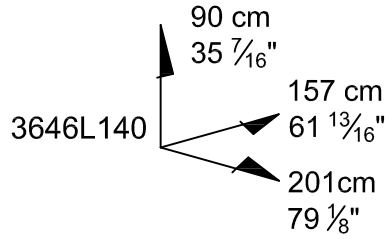
باريزو نشكركم لاختياركم هذه القطعة من الأثاث من تصميم وبتصنيع مجموعة Parisot وأنتمنى أن تنال رضاءكم.



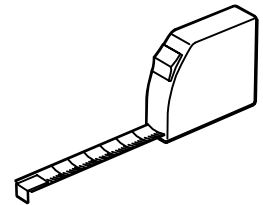
contact@parisot.com



www.parisot.com

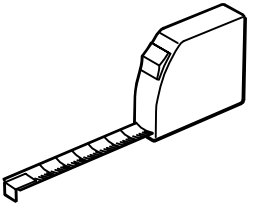


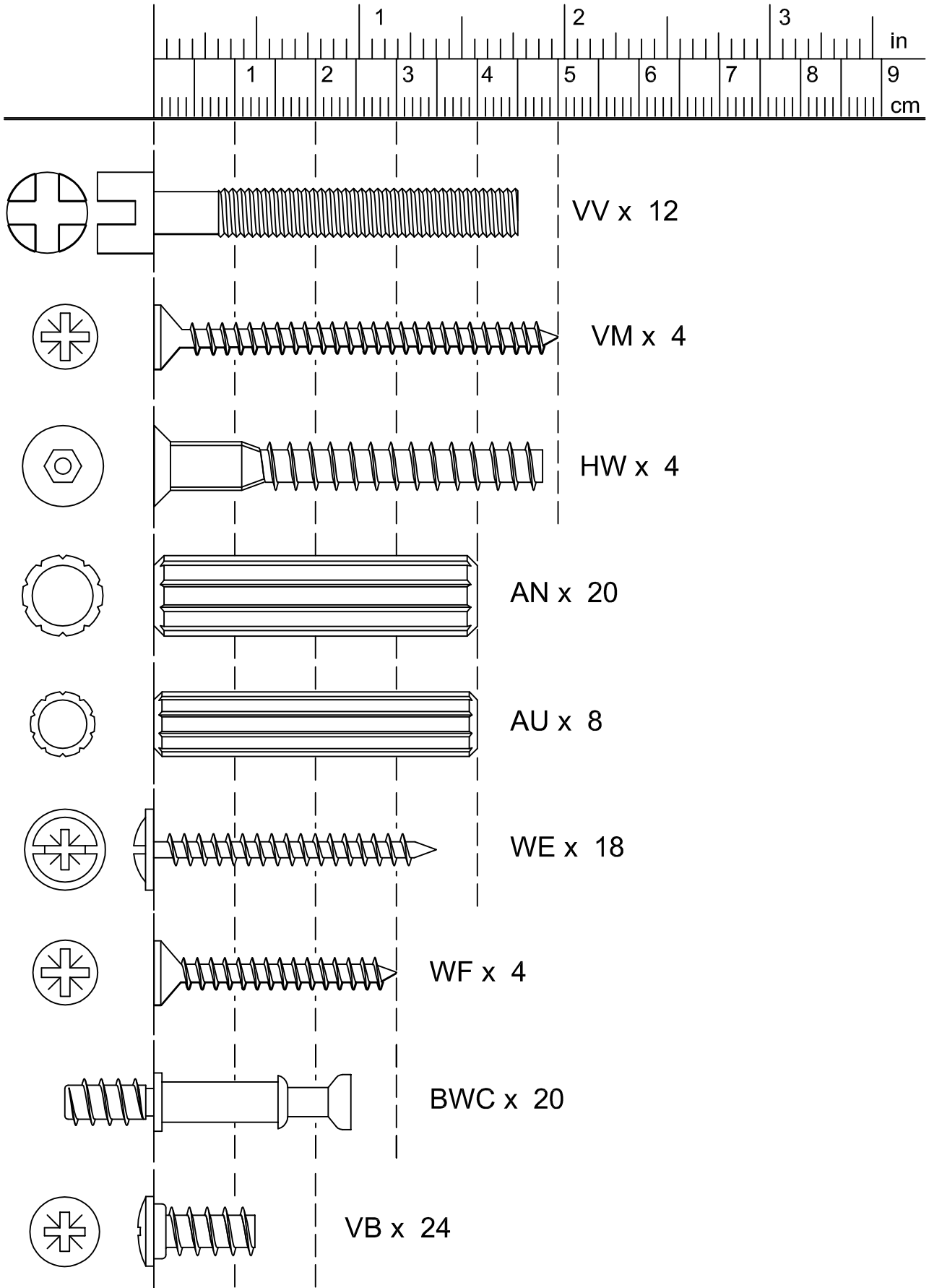
3646L140		mm			inch		
⑥	x 1	360	85	65	14 3/16	3 3/8	2 9/16
⑦	x 1	360	85	65	14 3/16	3 3/8	2 9/16
④	x 1	900	85	45	35 7/16	3 3/8	1 3/4
⑤	x 1	900	85	45	35 7/16	3 3/8	1 3/4
⑫	x 2	1900	50	19	74 13/16	1 15/16	3/4
⑩	x 2	1900	84	18,5	74 13/16	3 5/16	3/4
③	x 2	1900	170	19	74 13/16	6 11/16	3/4
⑭	x 2	250	40	18	9 13/16	1 9/16	11/16
⑬	x 2	376,5	40	14	14 13/16	1 9/16	9/16
⑪	x 3	1399,5	40	19	55 1/8	1 9/16	3/4
⑧	x 1	1400	42	18,5	55 1/8	1 5/8	3/4
⑨	x 1	1400	62	18,5	55 1/8	2 7/16	3/4
②	x 1	1400	225	19	55 1/8	8 7/8	3/4
①	x 1	1400	710	19	55 1/8	27 15/16	3/4





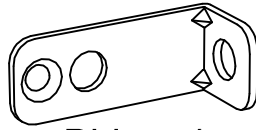
3646L260		mm			inch		
6	x 1	360	85	65	14 3/16	3 3/8	2 9/16
7	x 1	360	85	65	14 3/16	3 3/8	2 9/16
4	x 1	900	85	45	35 7/16	3 3/8	1 3/4
5	x 1	900	85	45	35 7/16	3 3/8	1 3/4
12	x 2	2000	50	19	78 3/4	1 15/16	3/4
10	x 2	2000	84	18,5	78 3/4	3 5/16	3/4
3	x 2	2000	170	19	78 3/4	6 11/16	3/4
14	x 2	250	40	18	9 13/16	1 9/16	11/16
13	x 2	376,5	40	14	14 13/16	1 9/16	9/16
11	x 3	1599,5	40	19	63	1 9/16	3/4
8	x 1	1600	42	18,5	63	1 5/8	3/4
9	x 1	1600	62	18,5	63	2 7/16	3/4
2	x 1	1600	225	19	63	8 7/8	3/4
1	x 1	1600	710	19	63	27 15/16	3/4







Ai x 20



BLL x 4



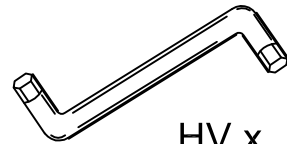
ZLH x 12



AHX x 8



BLR x 4

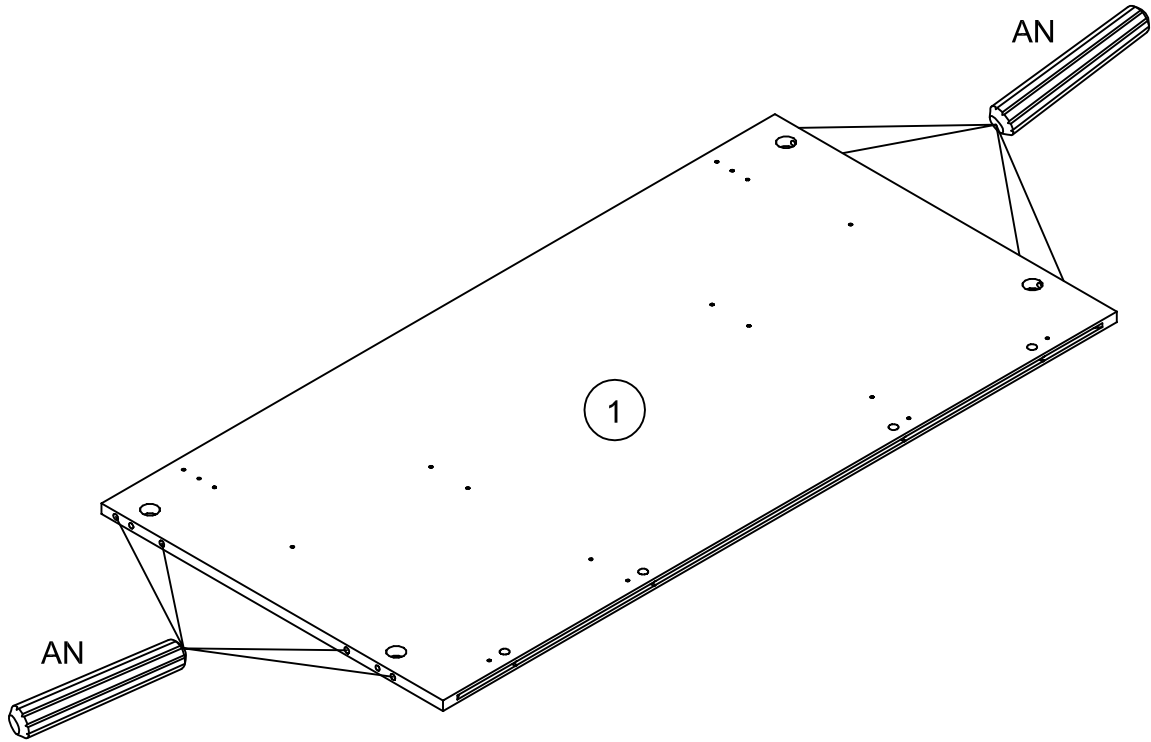


HV x 1

1



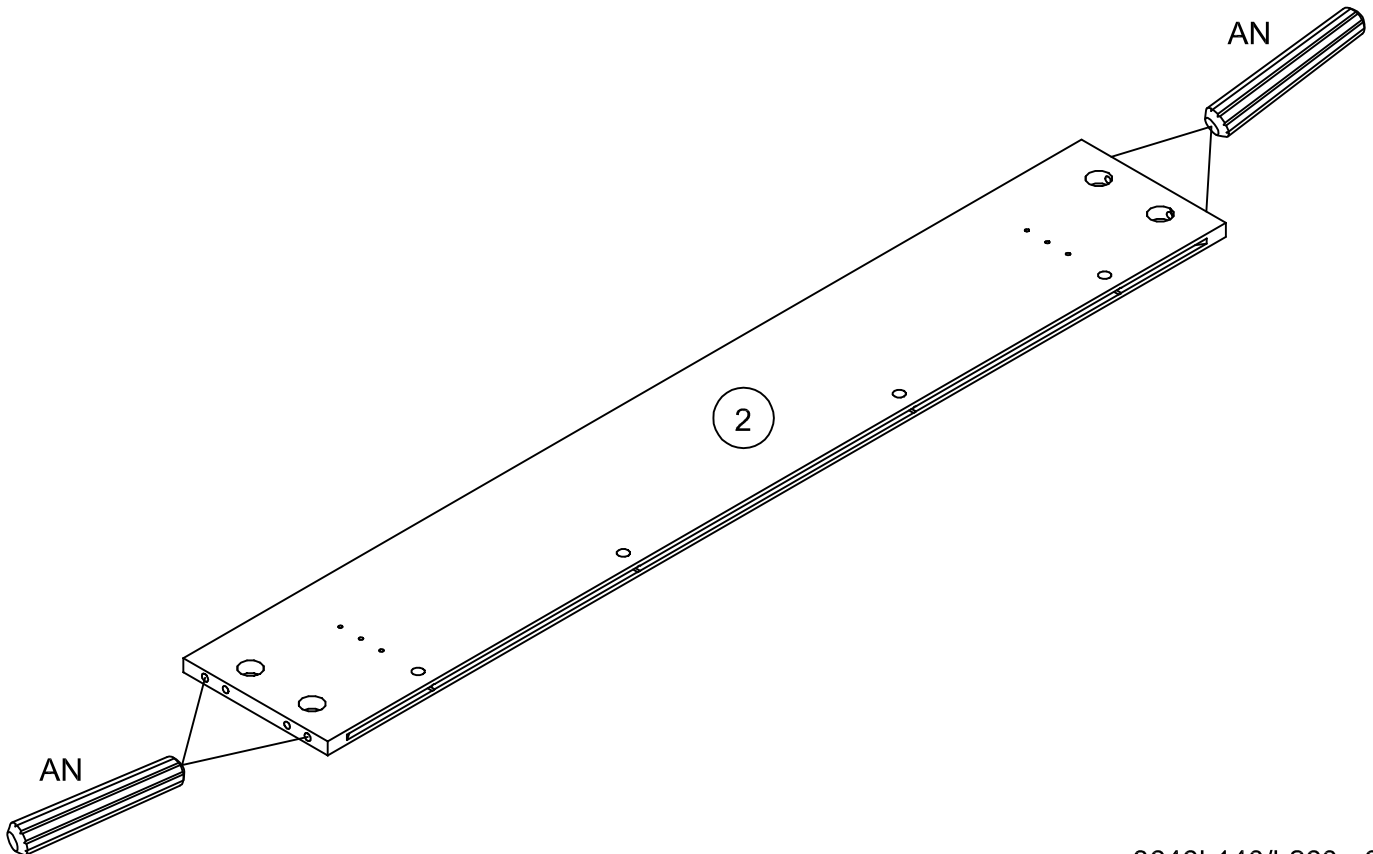
AN x 8



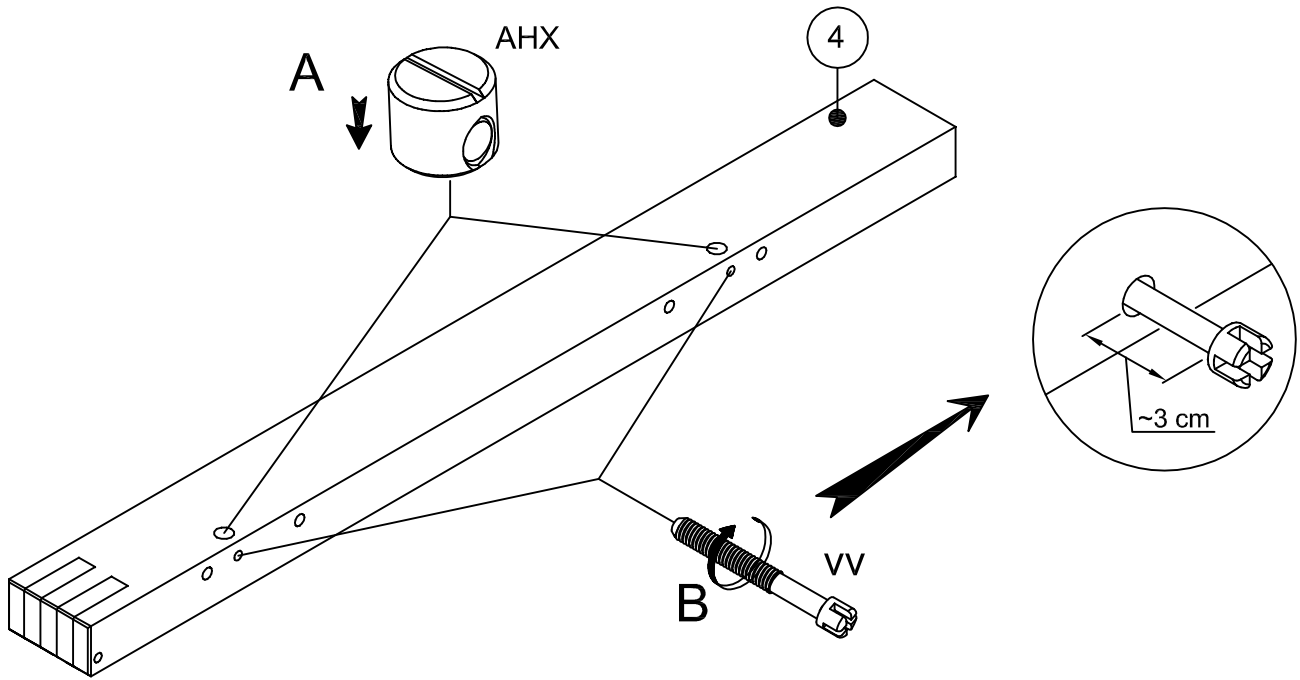
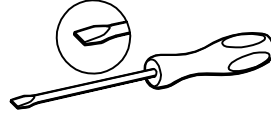
2



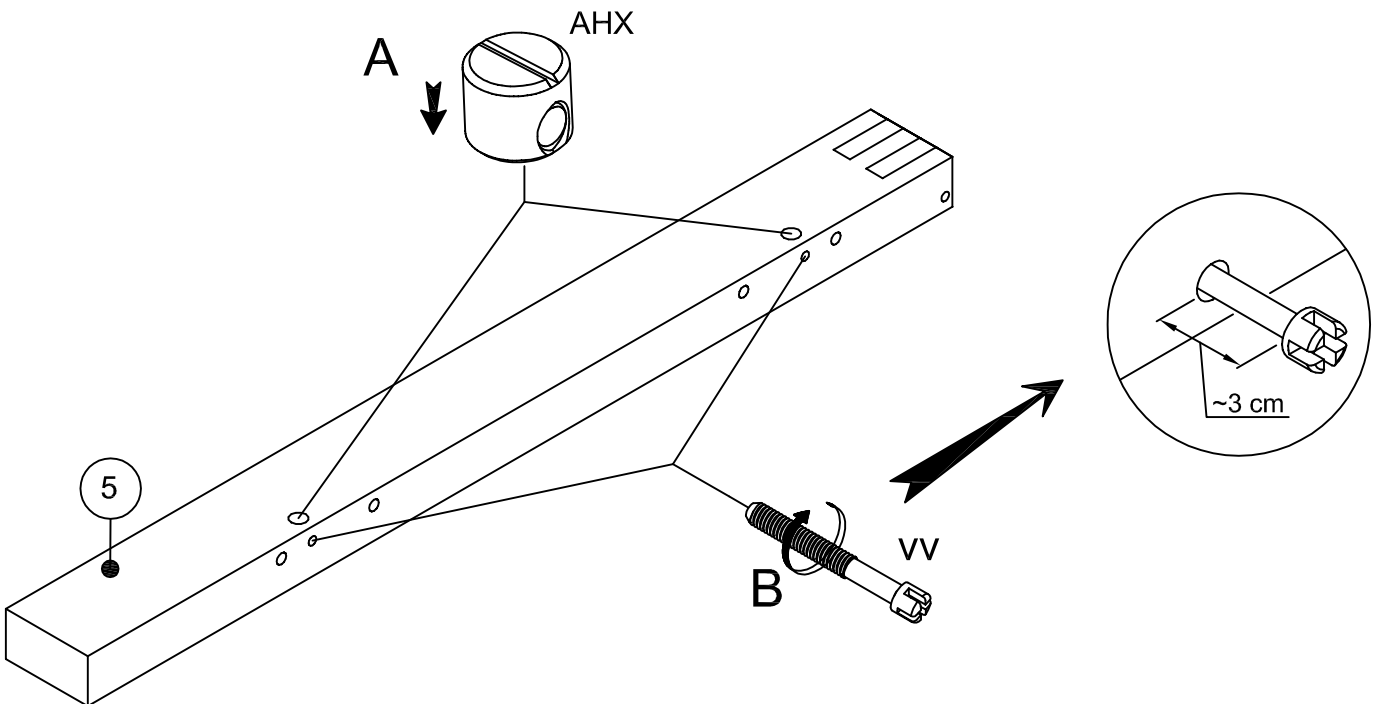
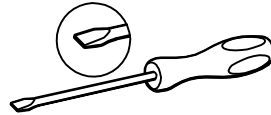
AN x 4



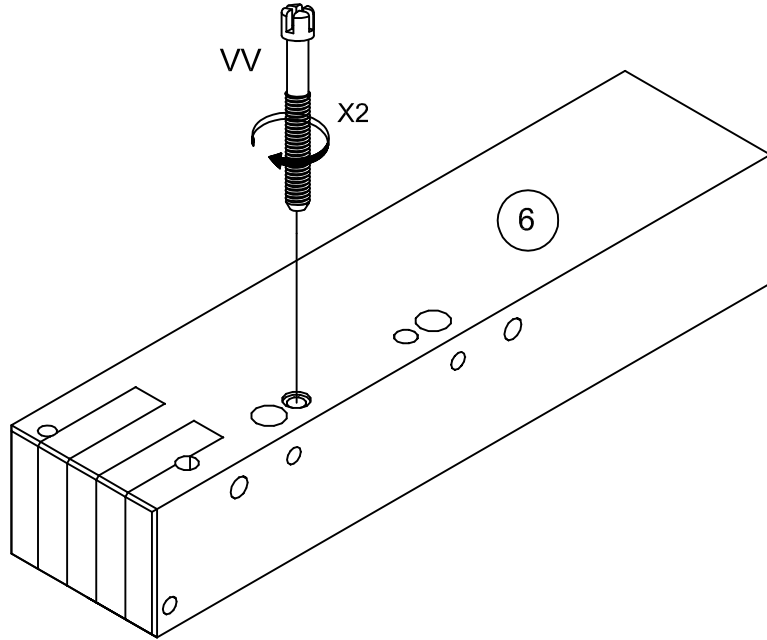
3



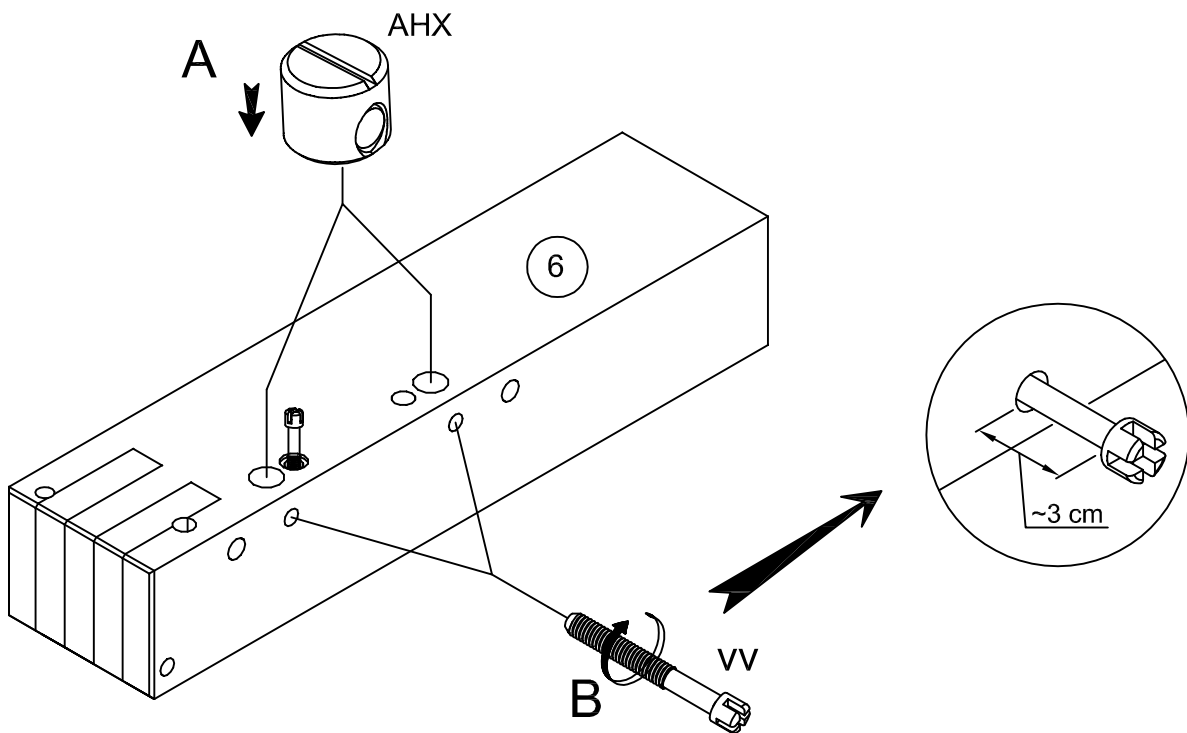
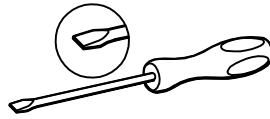
4



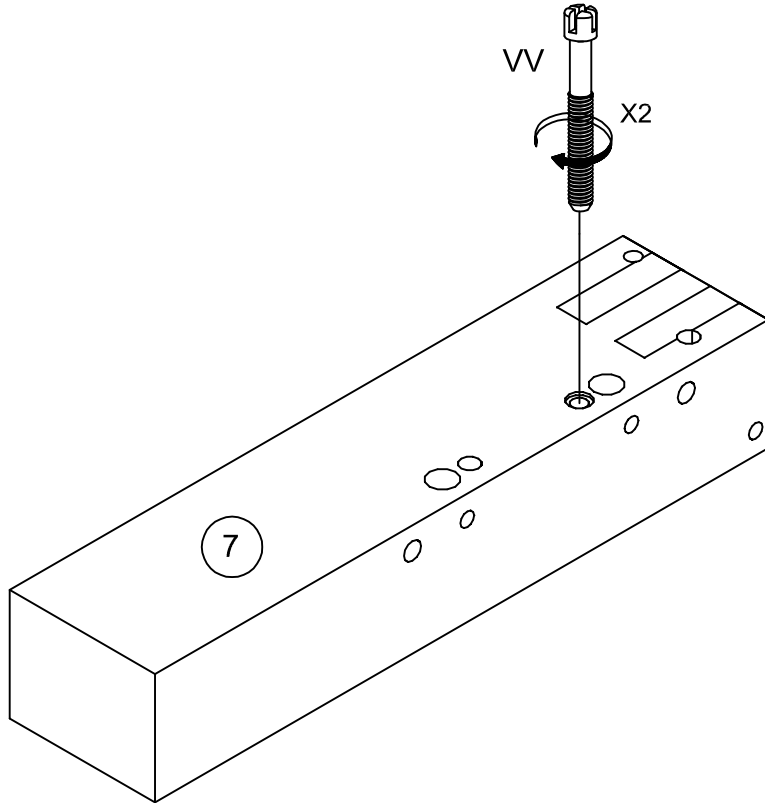
5



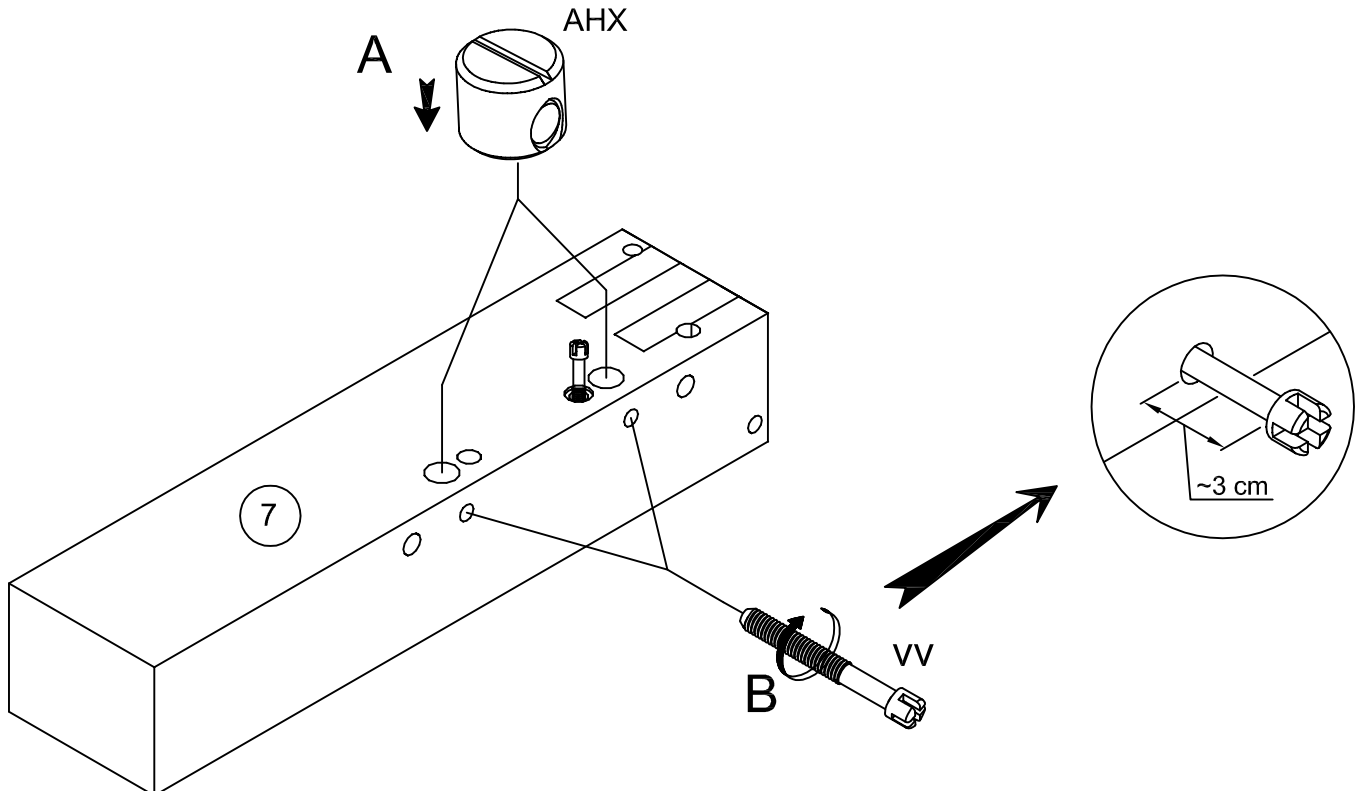
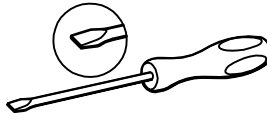
6



7



8

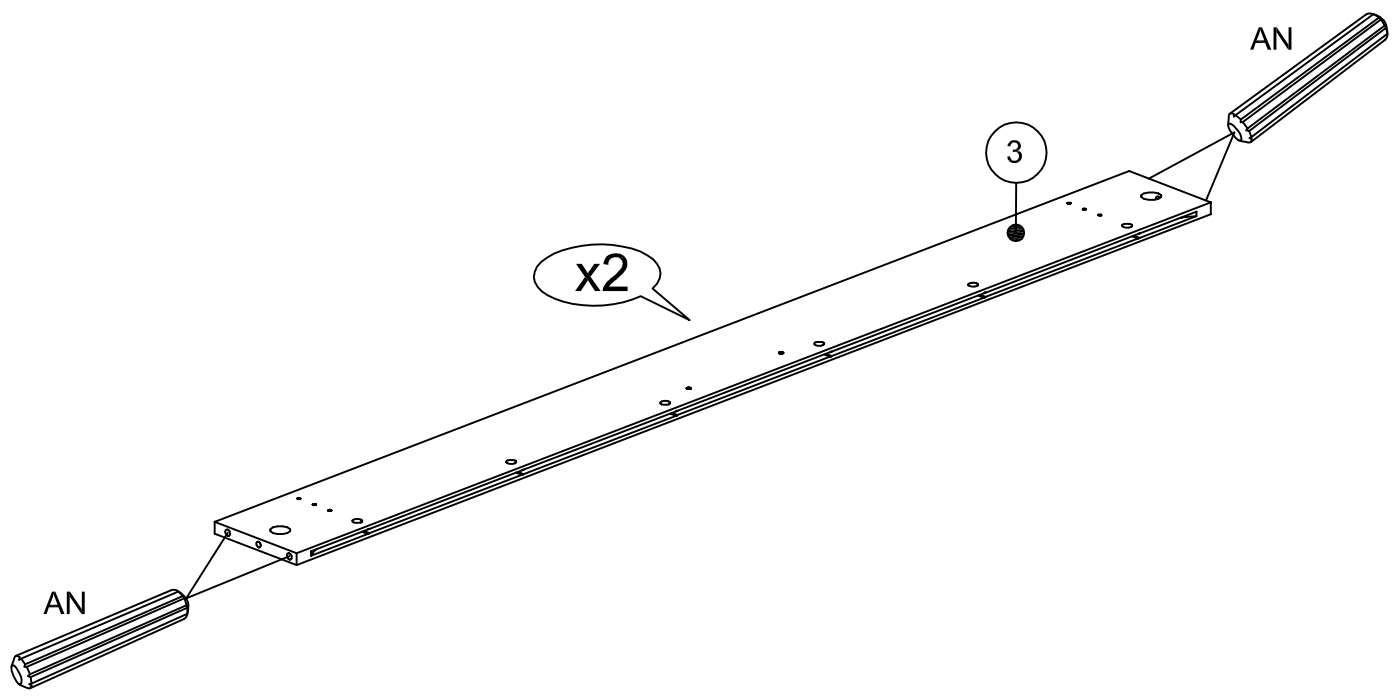


9

909C⁷



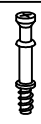
AN x 8



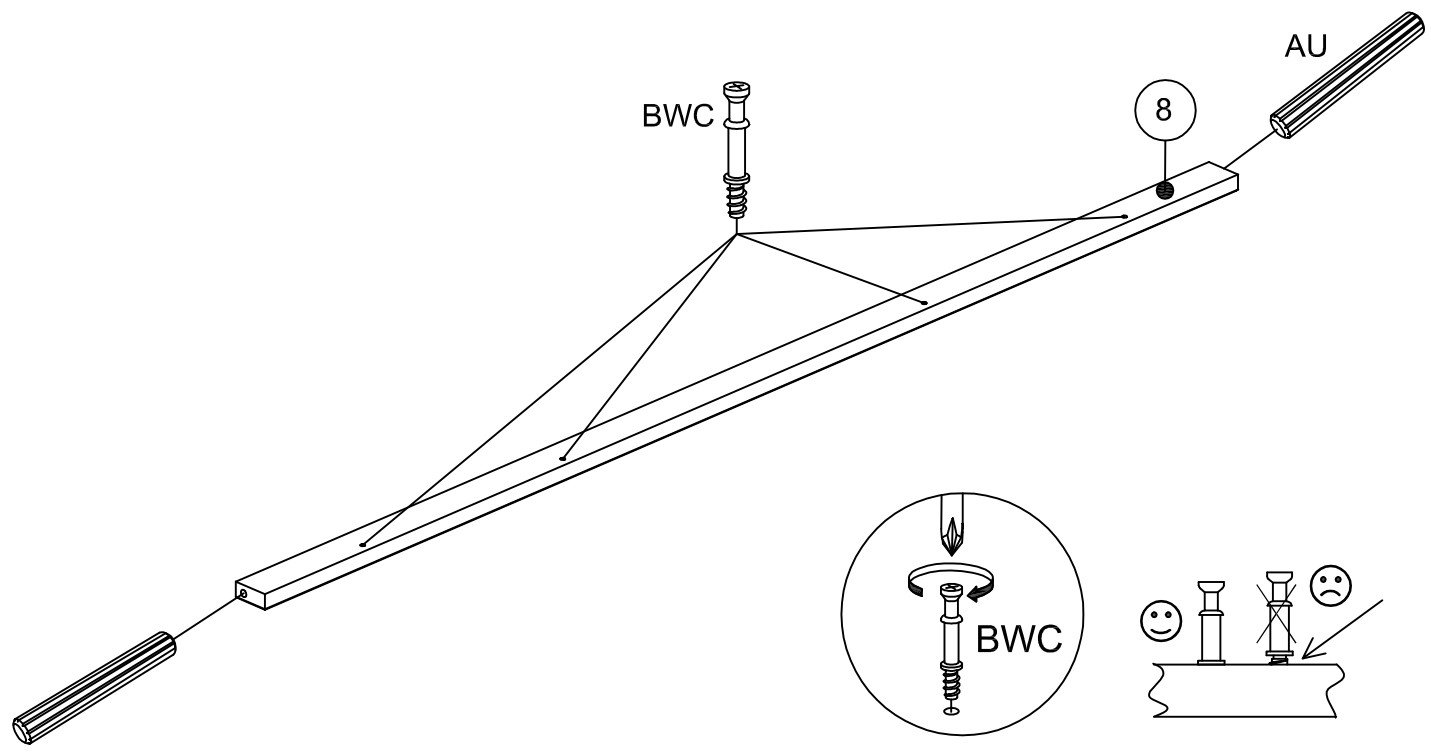
10



AU x 2



BWC x 4

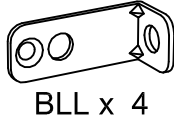


11

909C⁷



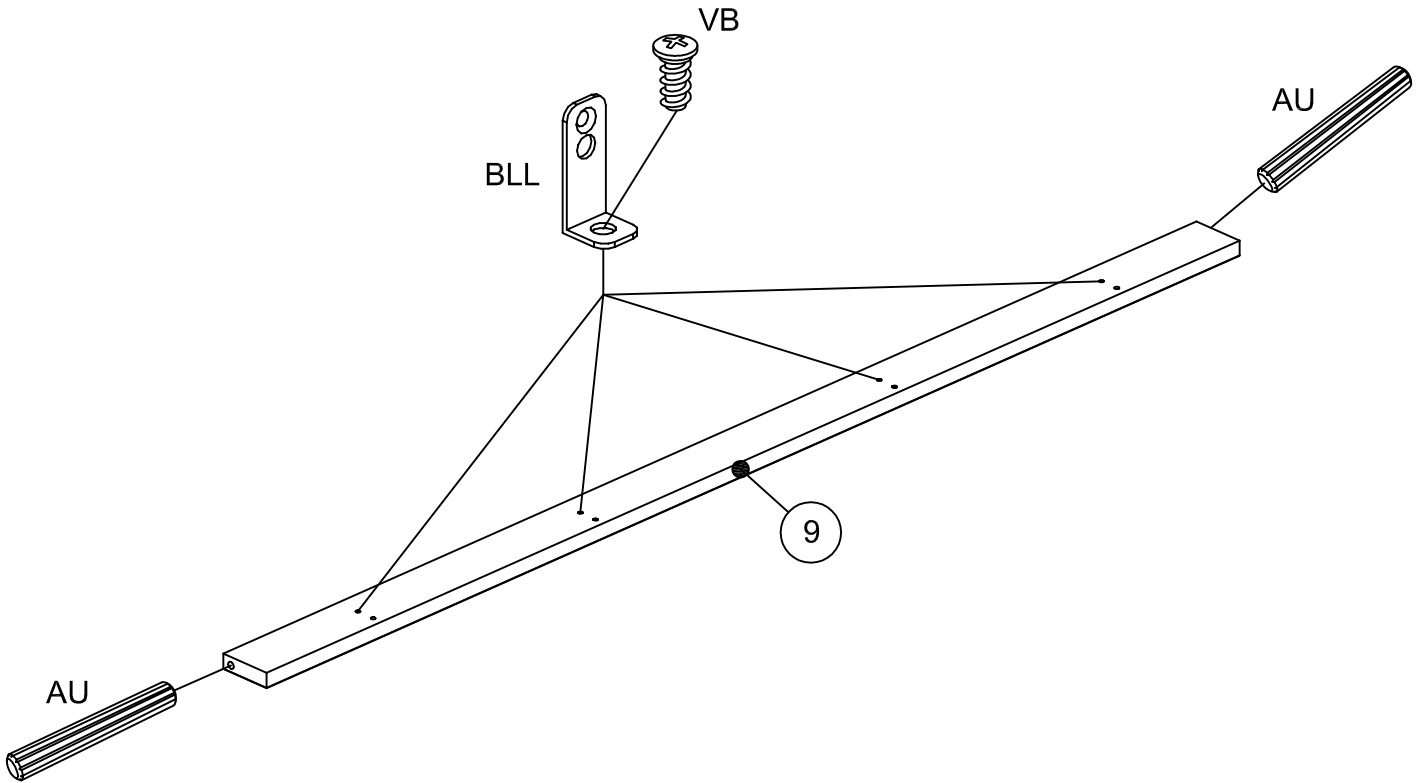
AU x 2



BLL x 4



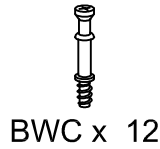
VB x 4



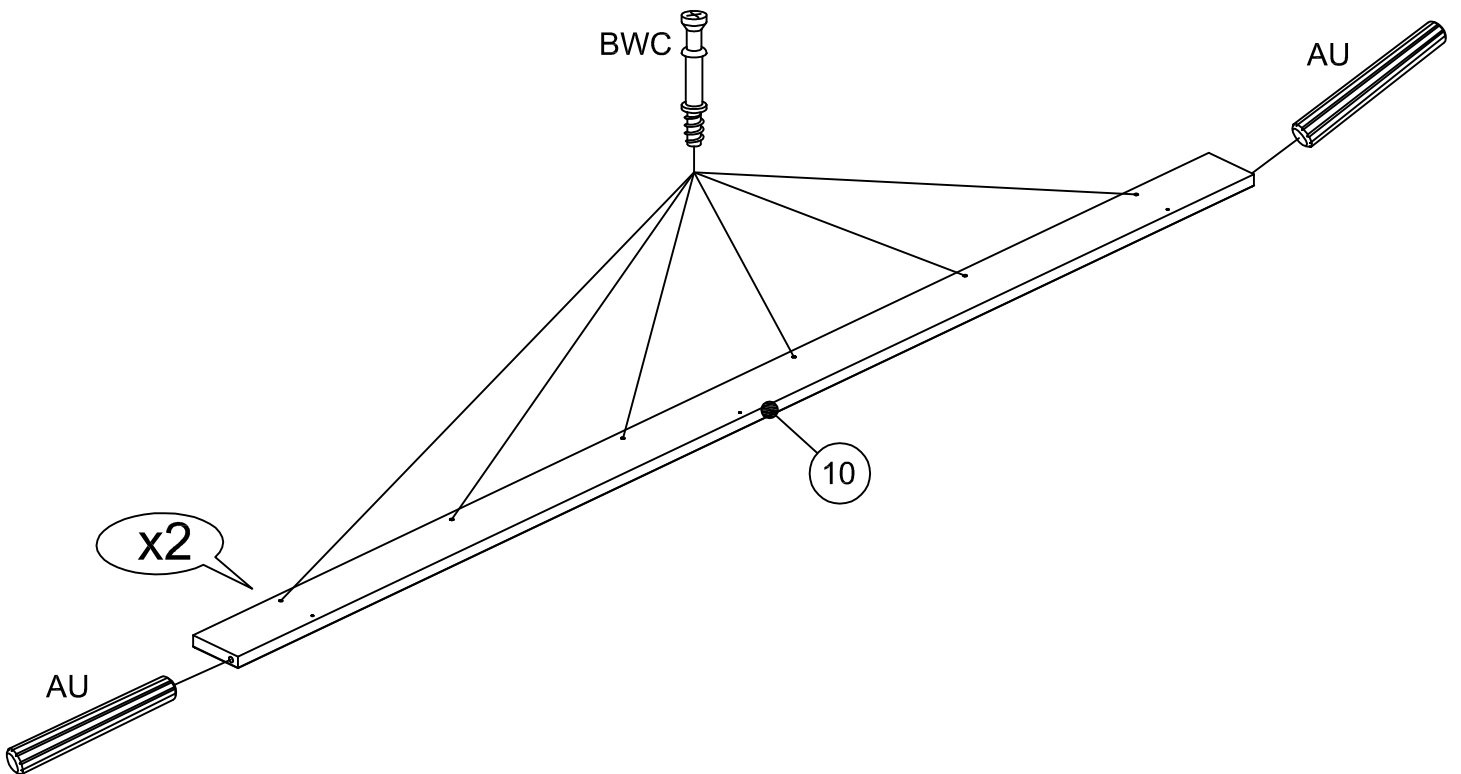
12



AU x 4



BWC x 12

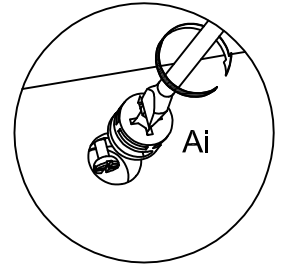
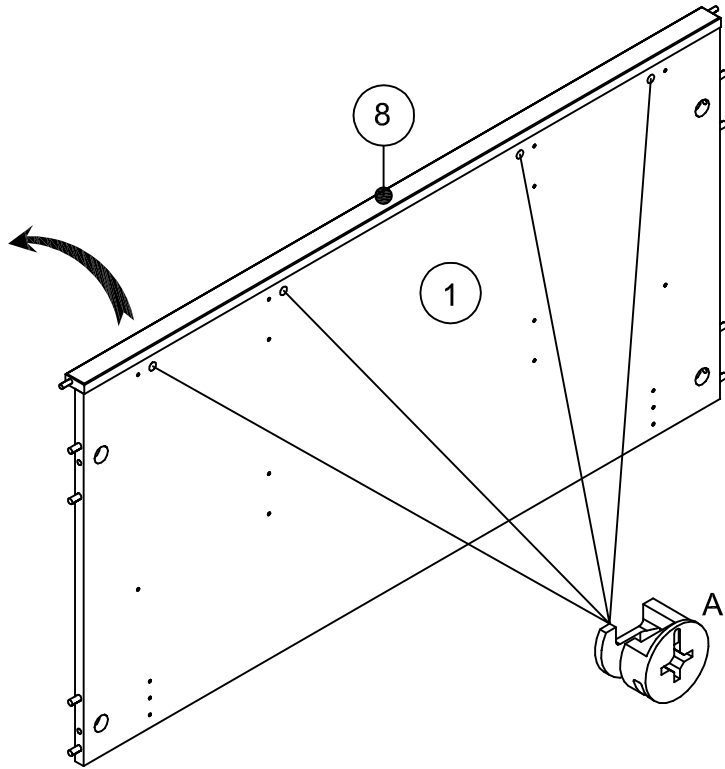
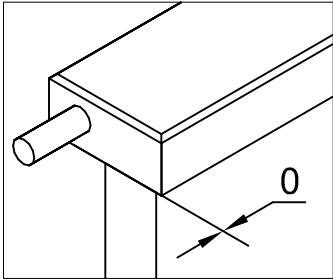
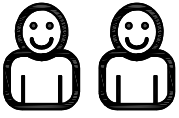


13



Ai x 4

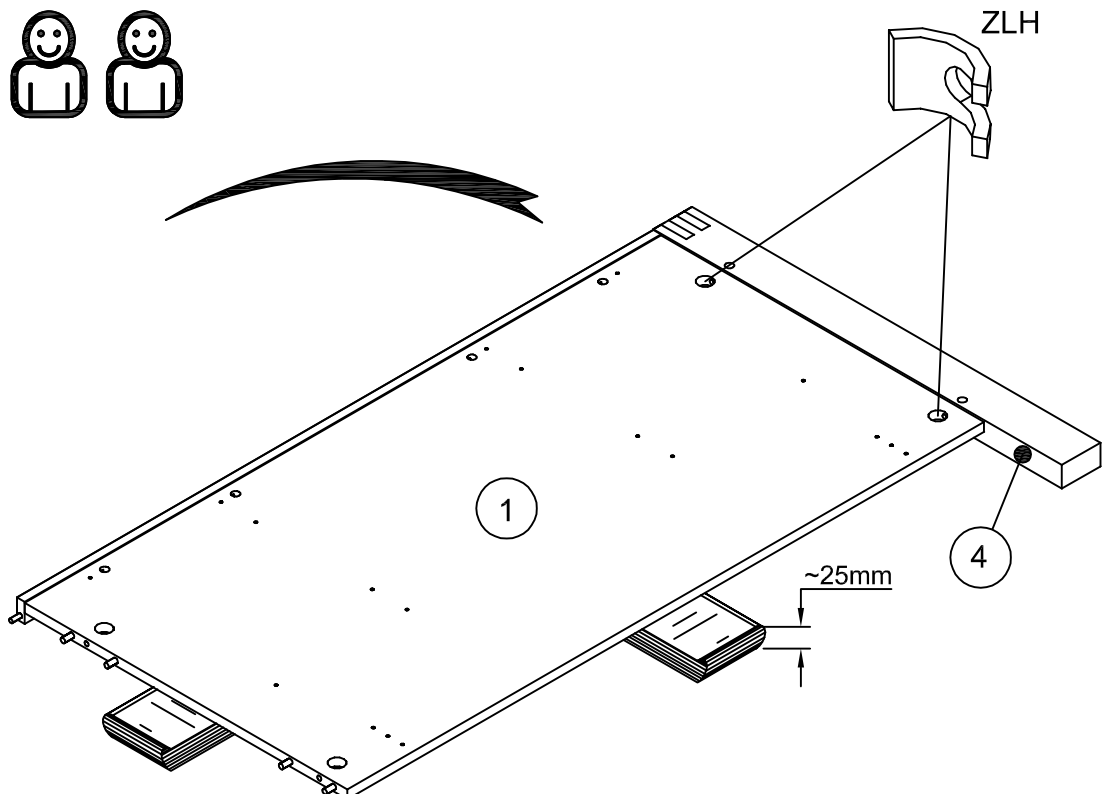
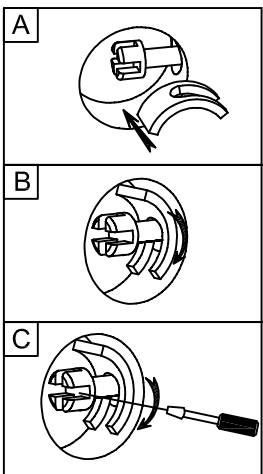
909C⁷



14



ZLH x 2

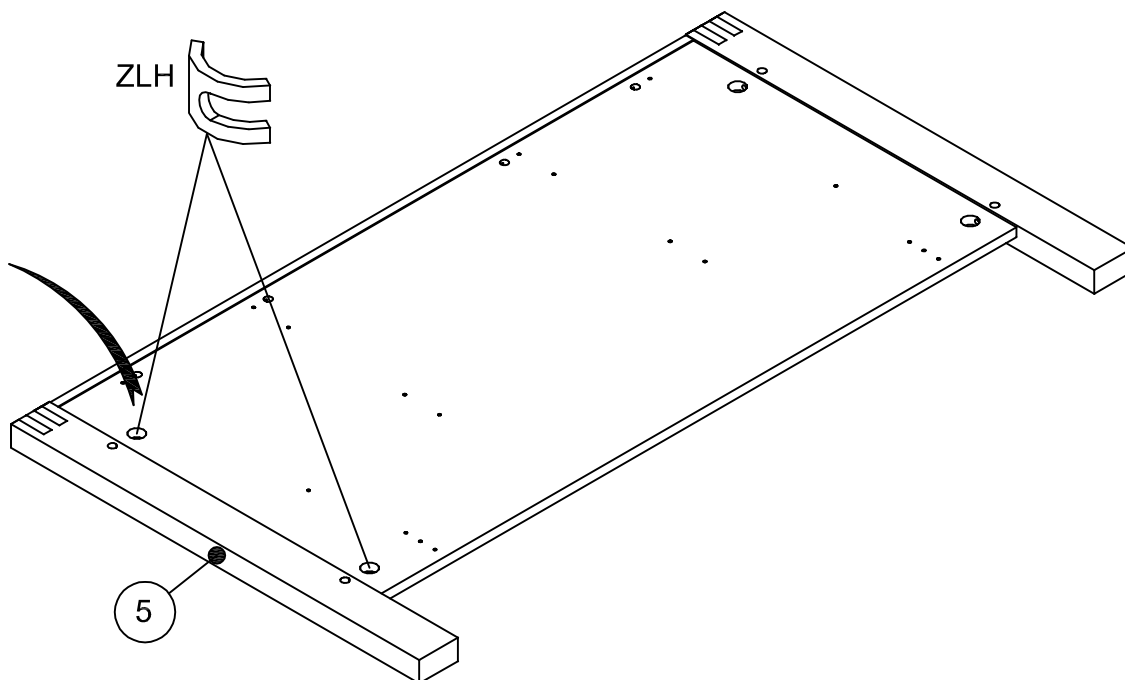
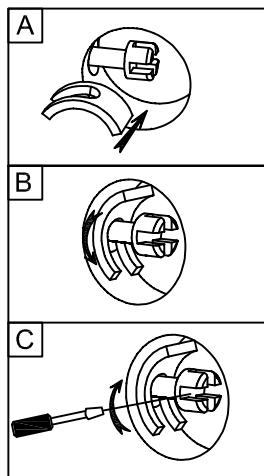
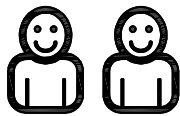


15



ZLH x 2

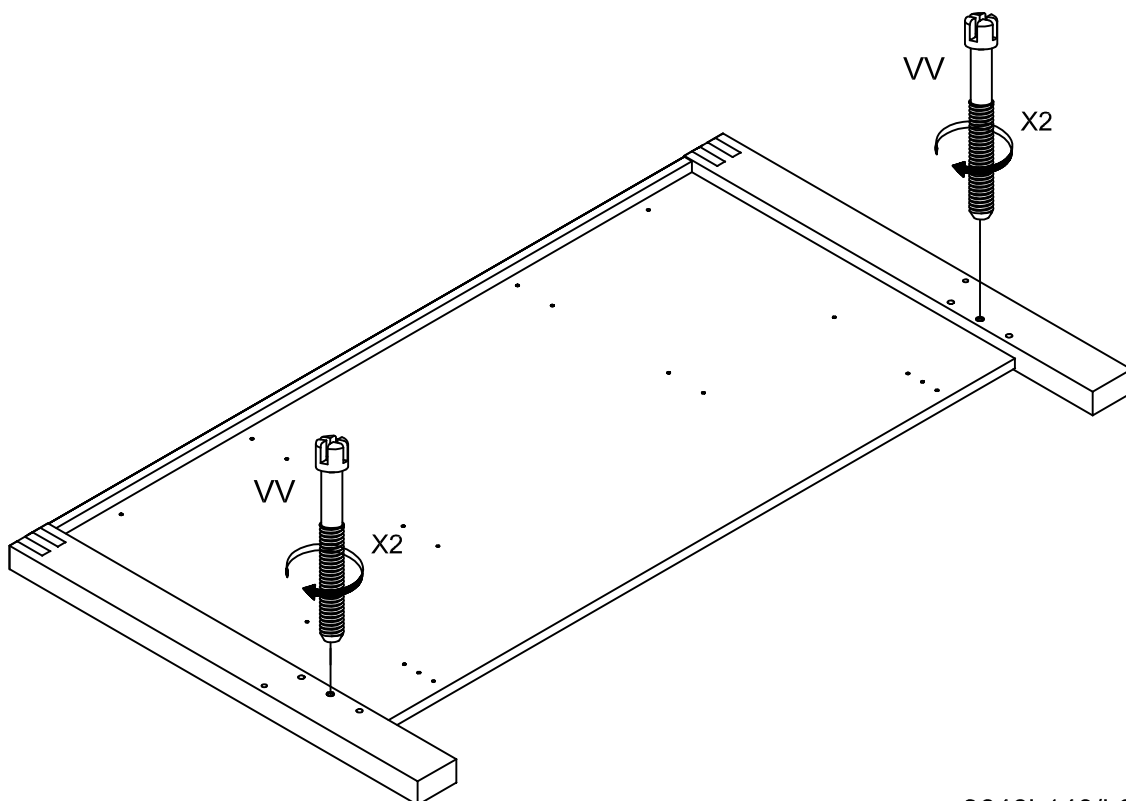
909C⁷



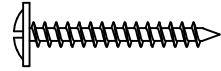
16



VW x 2

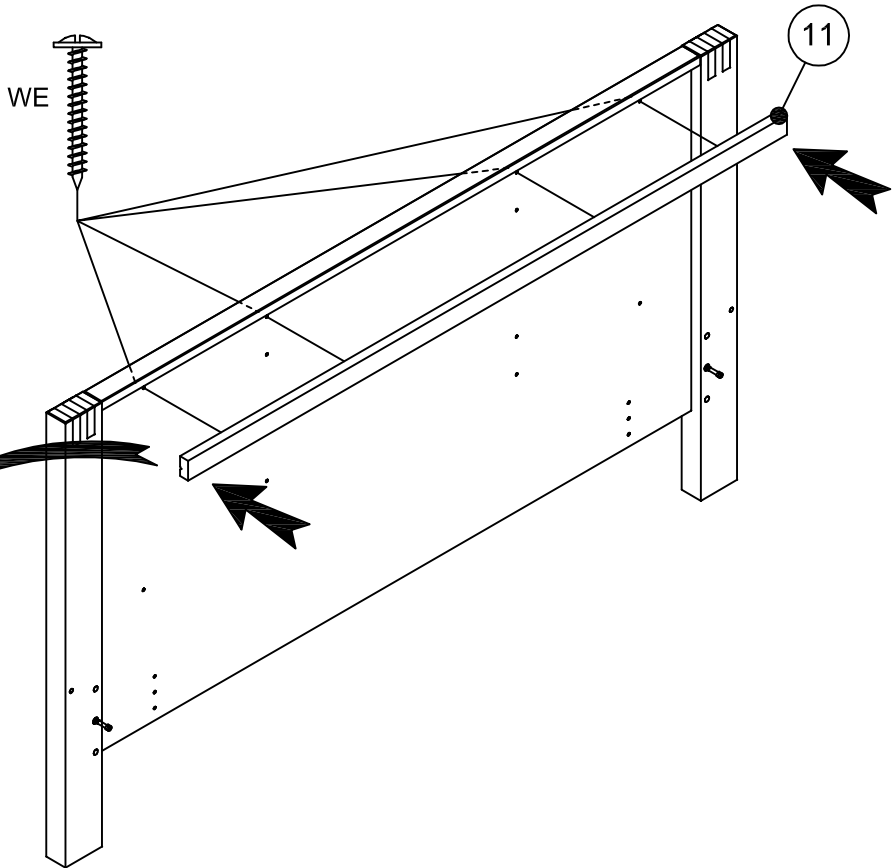
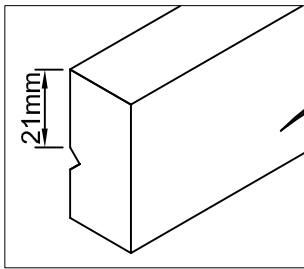
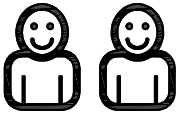


17



WE x 4

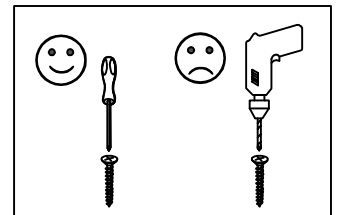
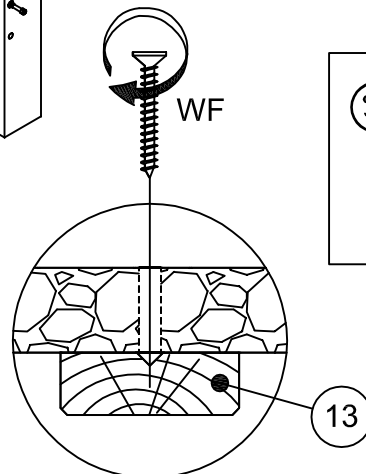
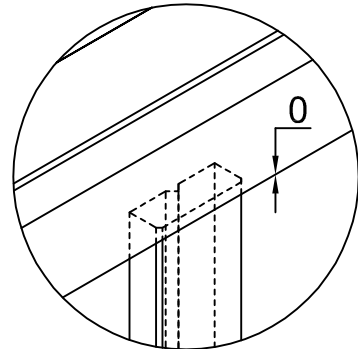
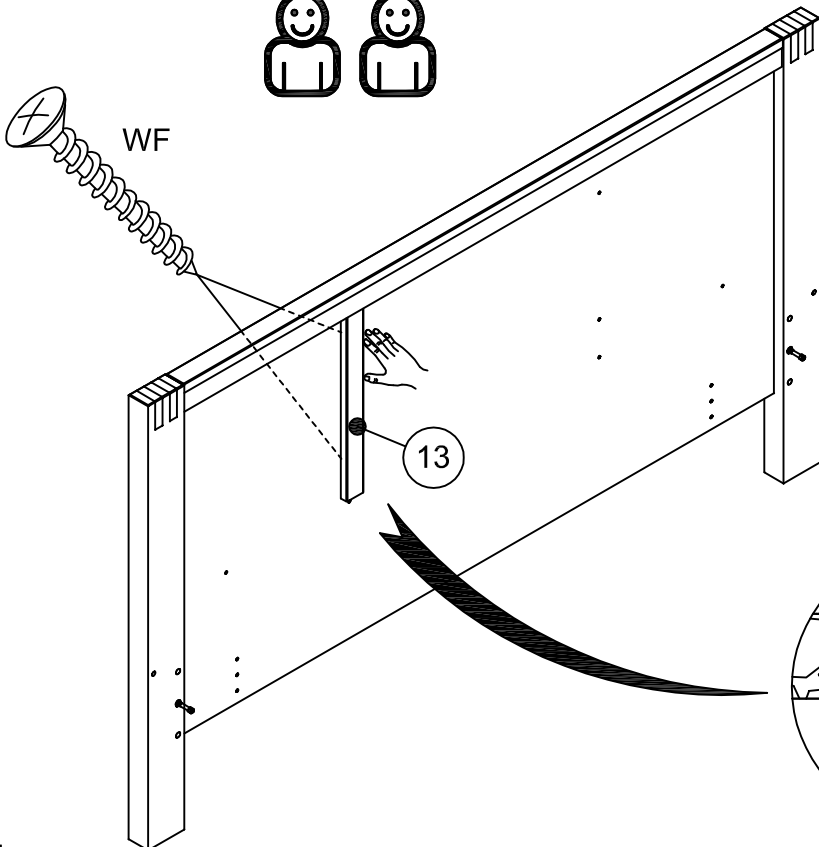
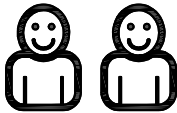
909C⁷



18



WF x 2

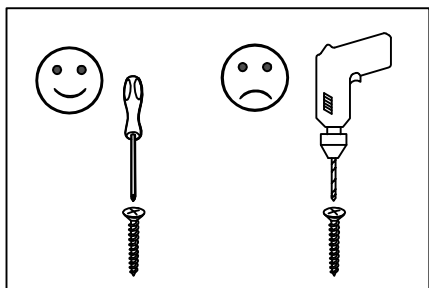
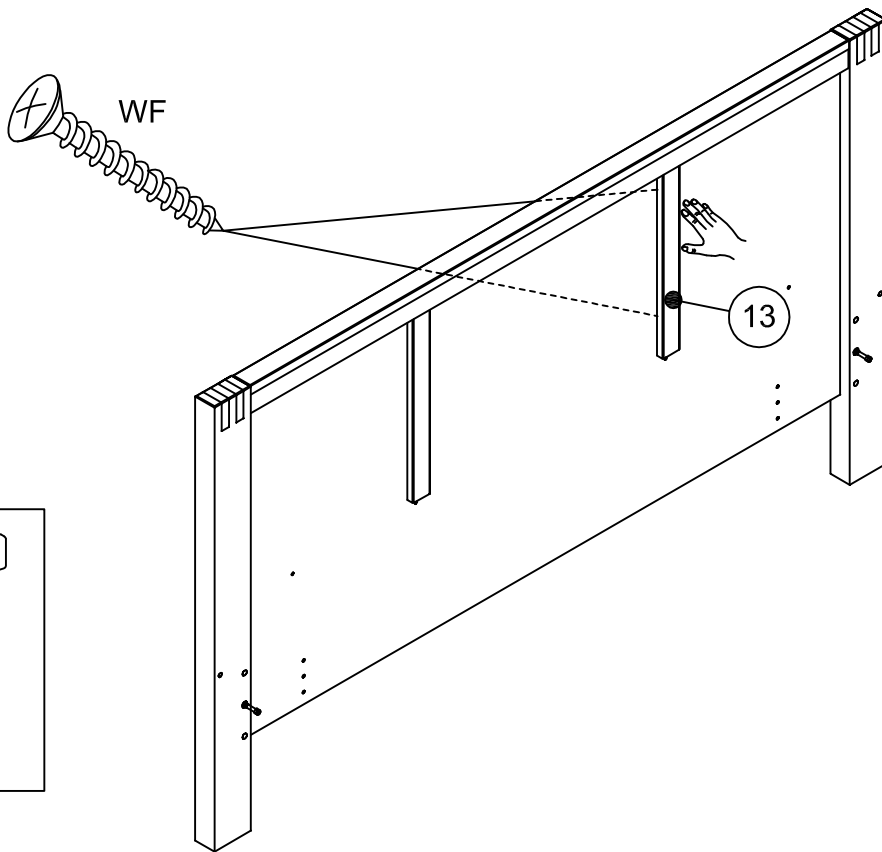
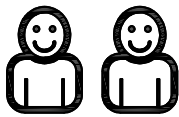


19

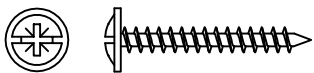


WF x 2

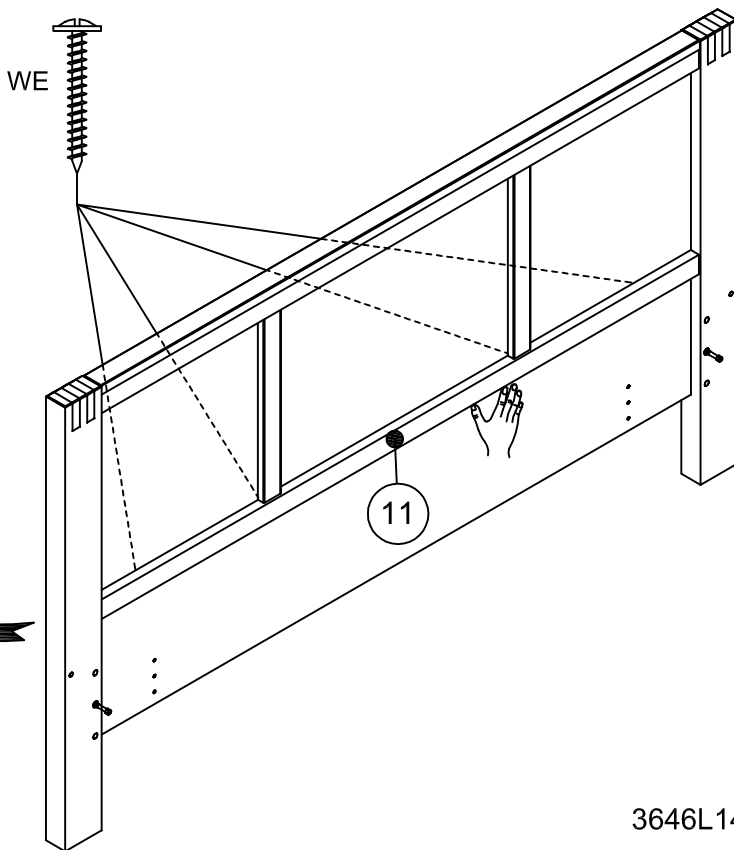
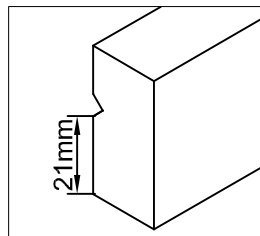
909C⁷



20



WE x 4

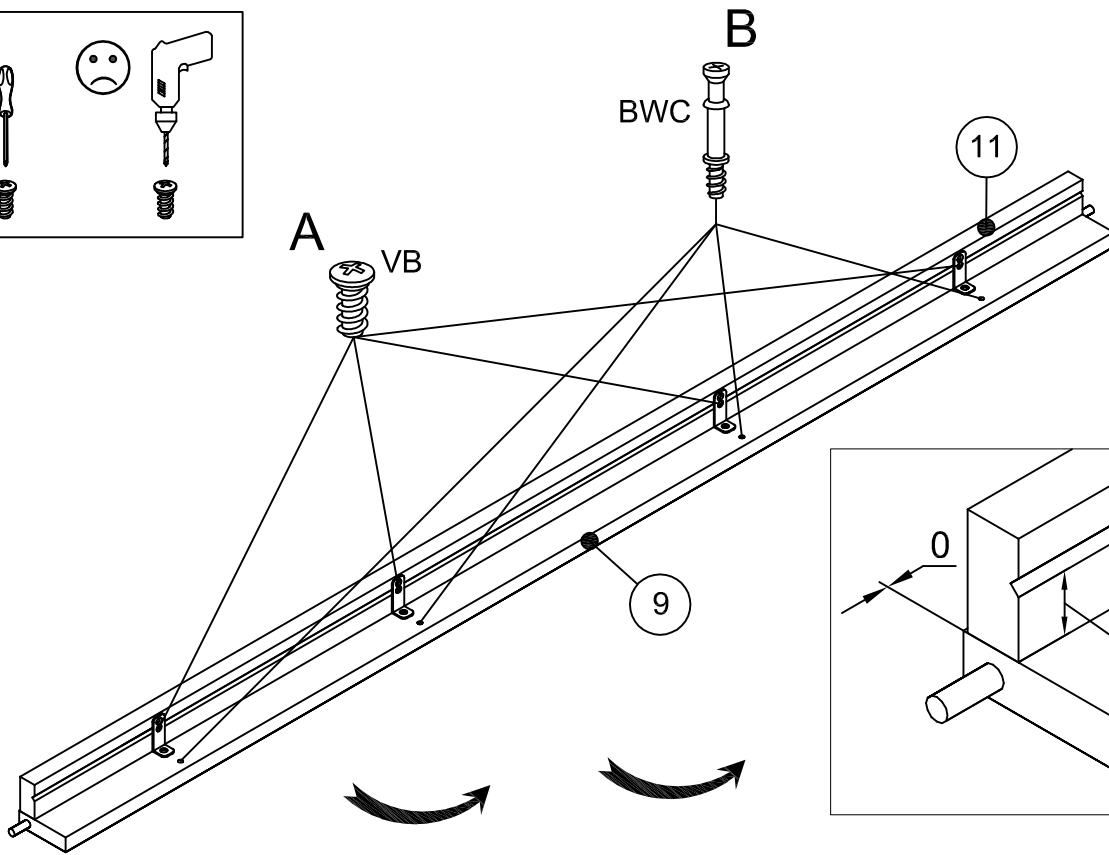
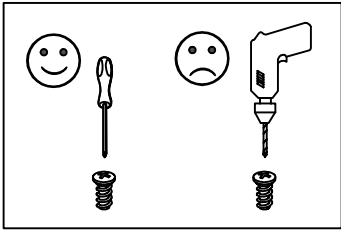


21

VB x 4

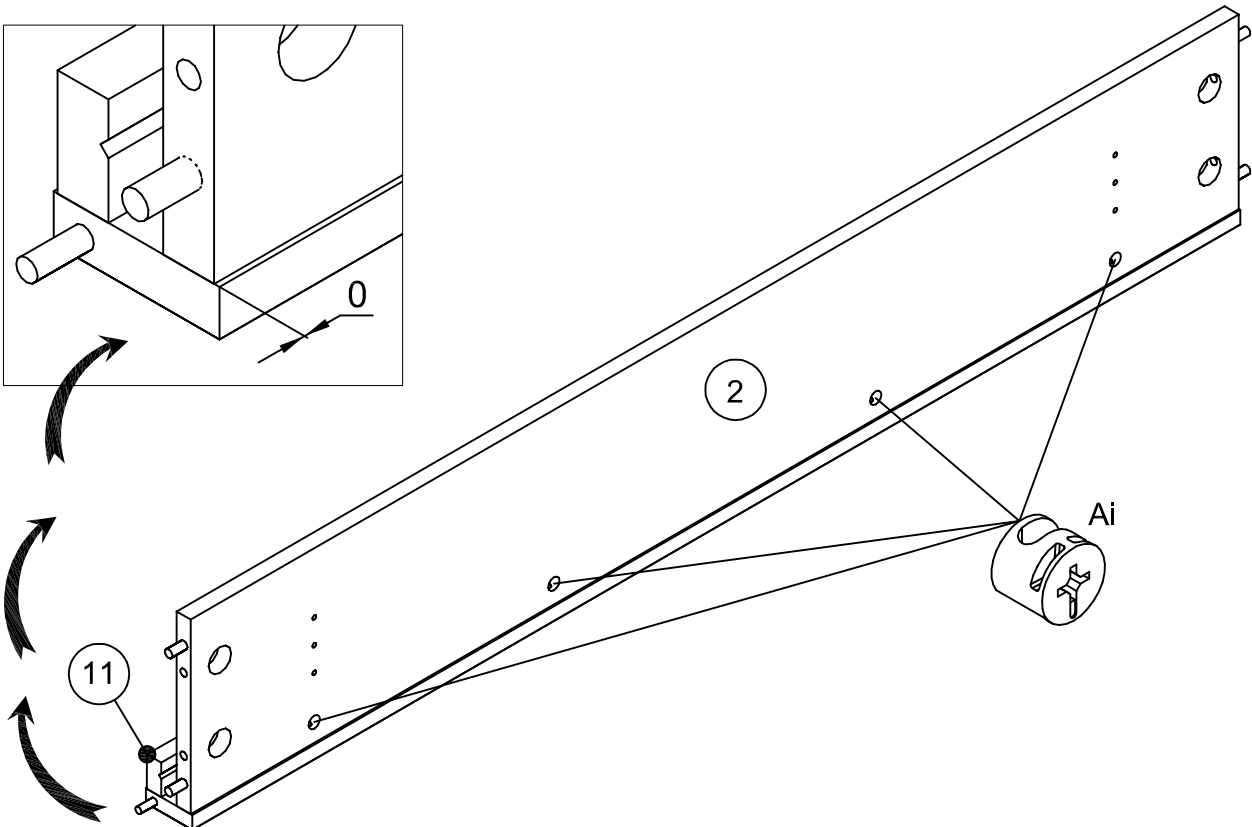
BWC x 4

909C⁷



22

Ai x 4

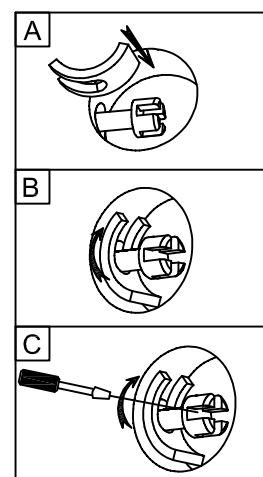
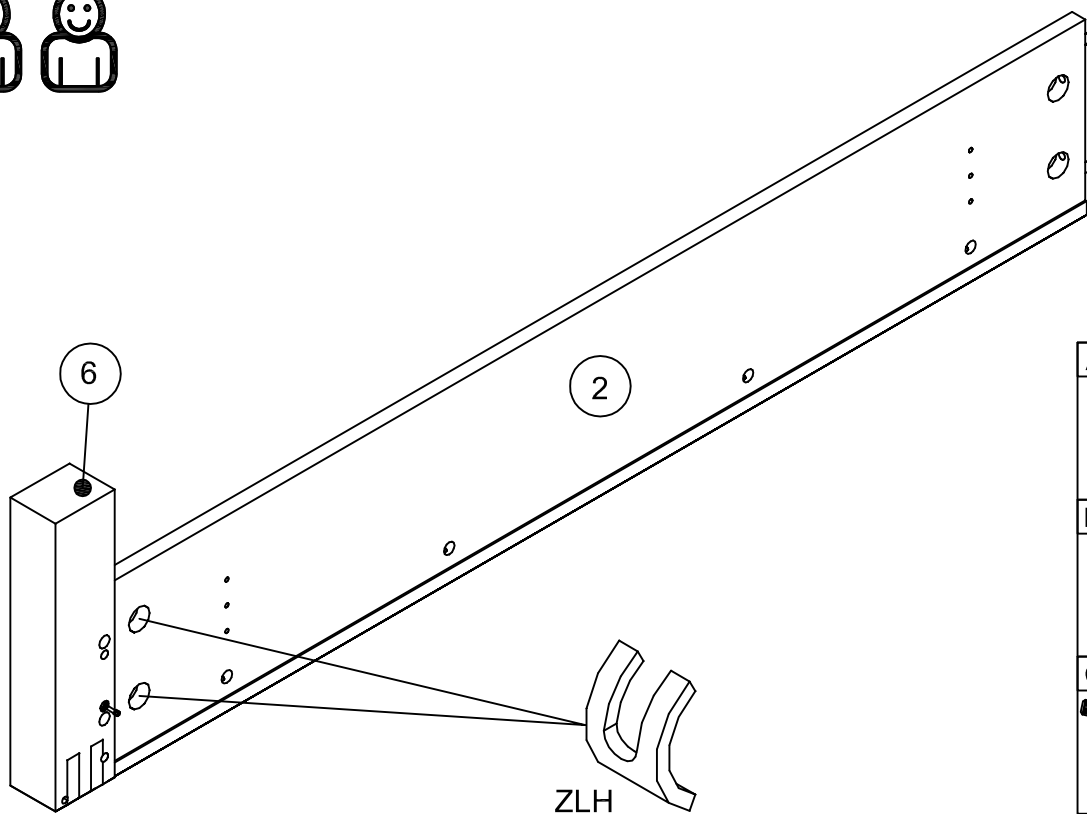


23



ZLH x 2

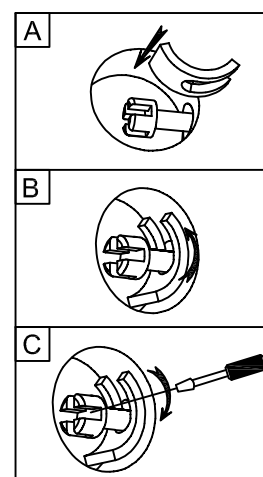
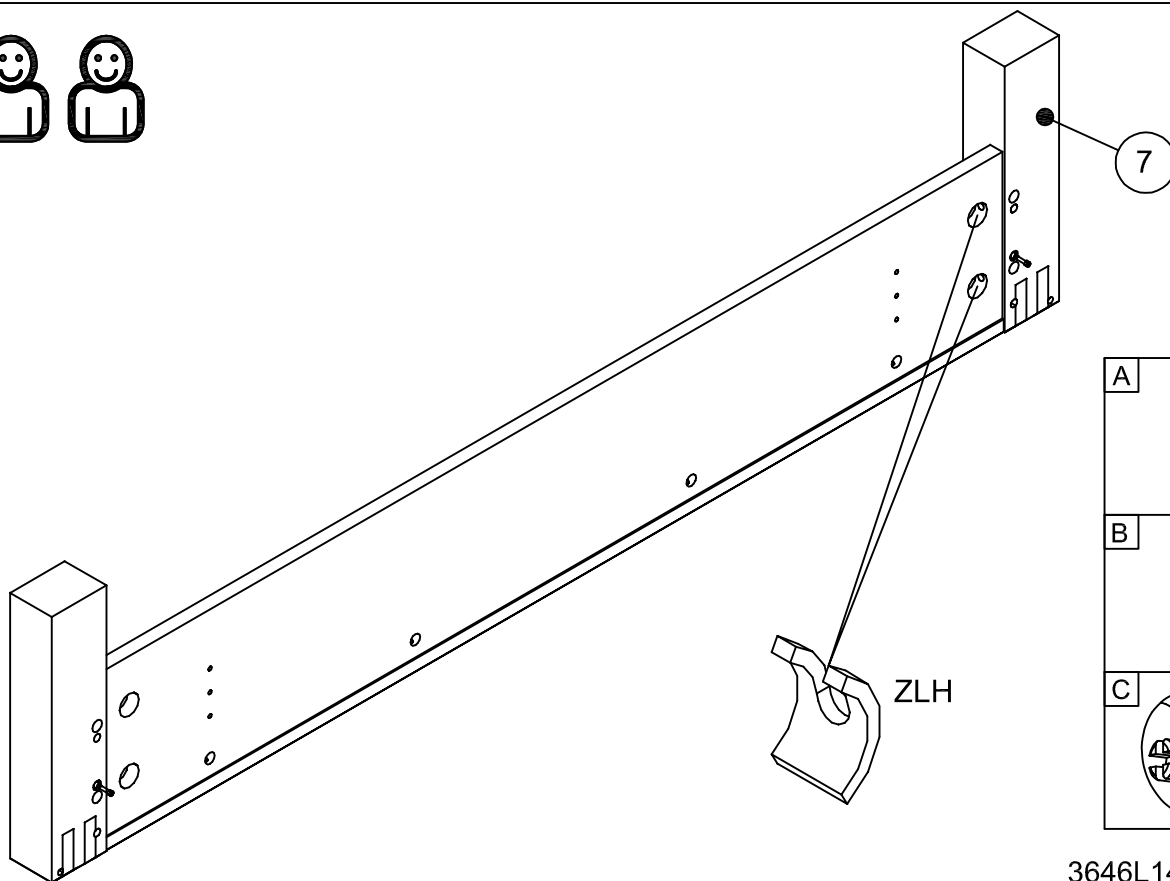
909C⁷



24



ZLH x 2

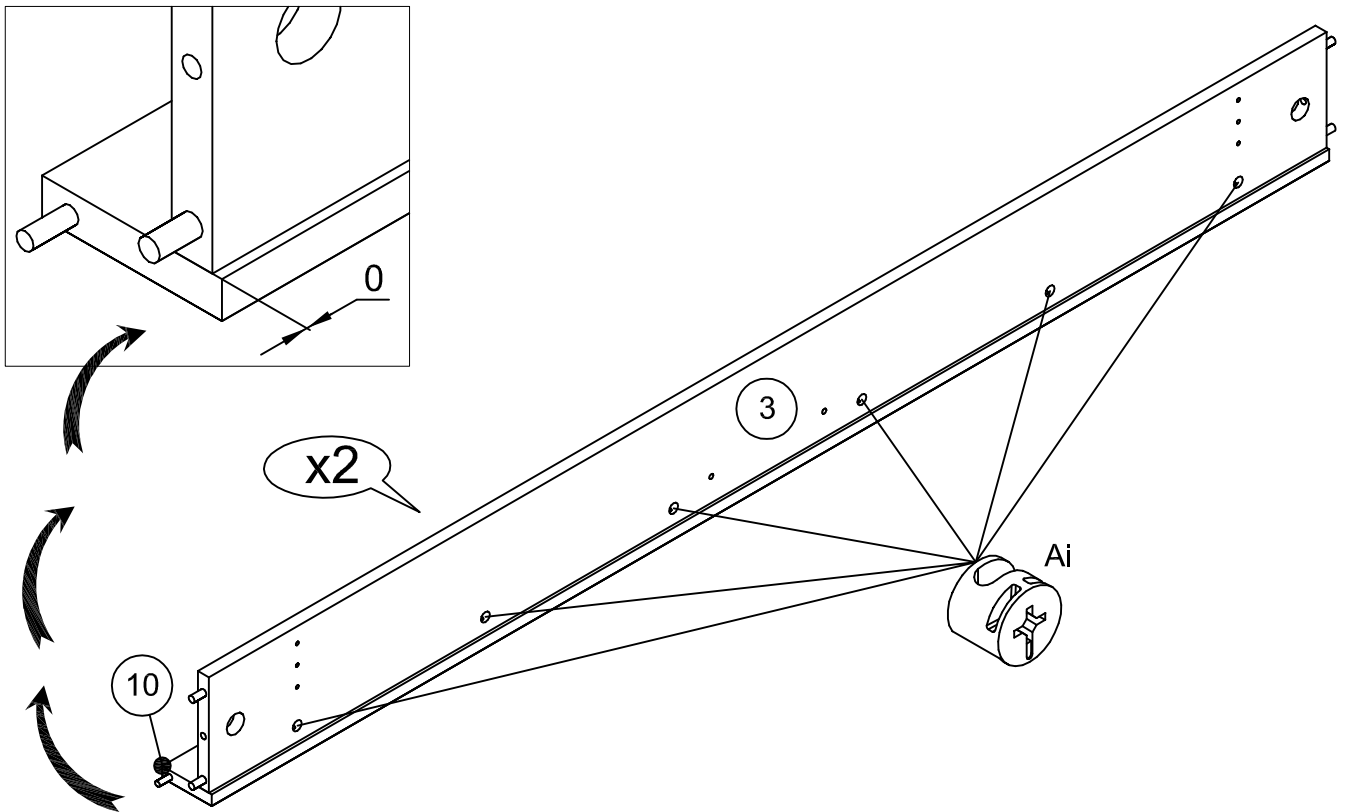
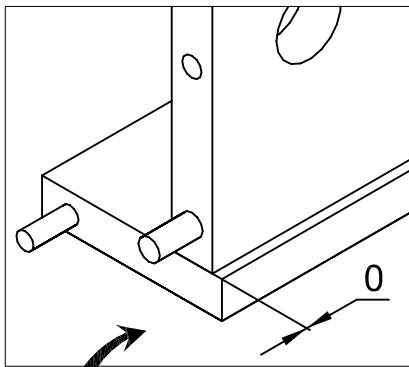


25

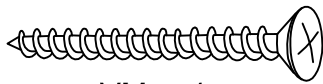


Ai x 12

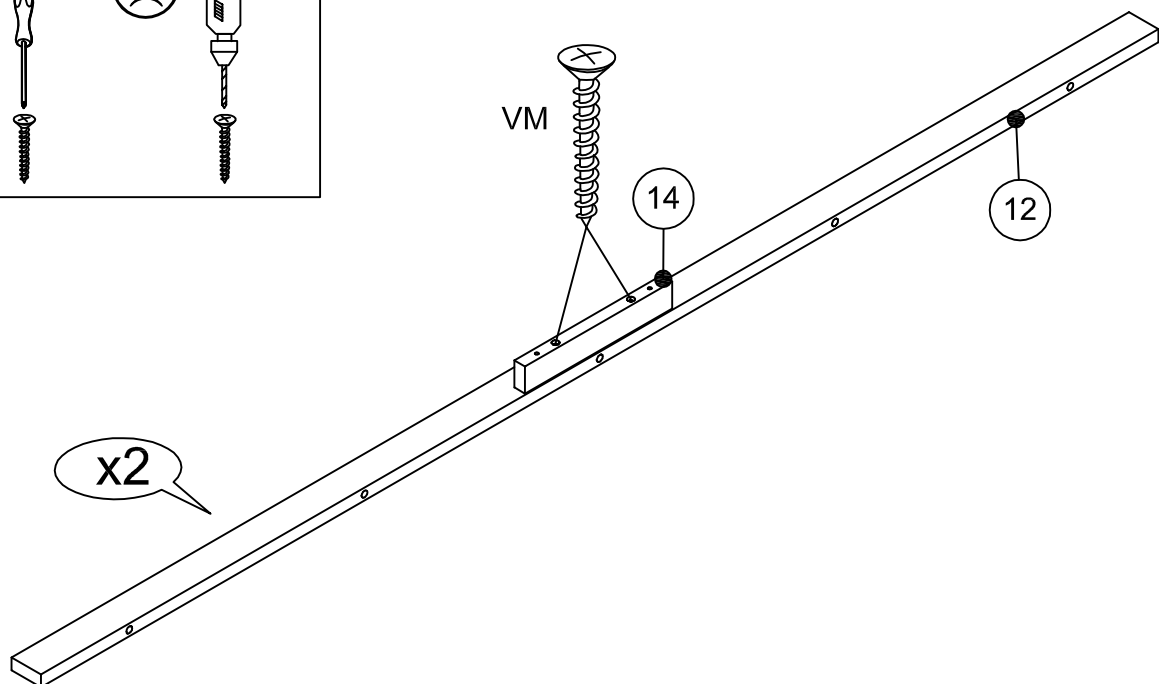
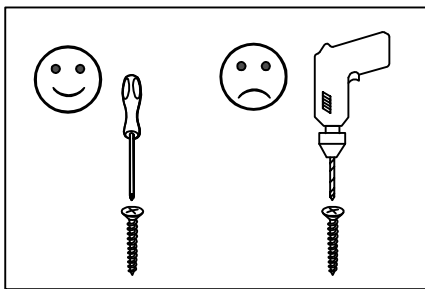
909C⁷



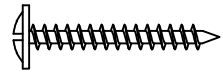
26



VM x 4

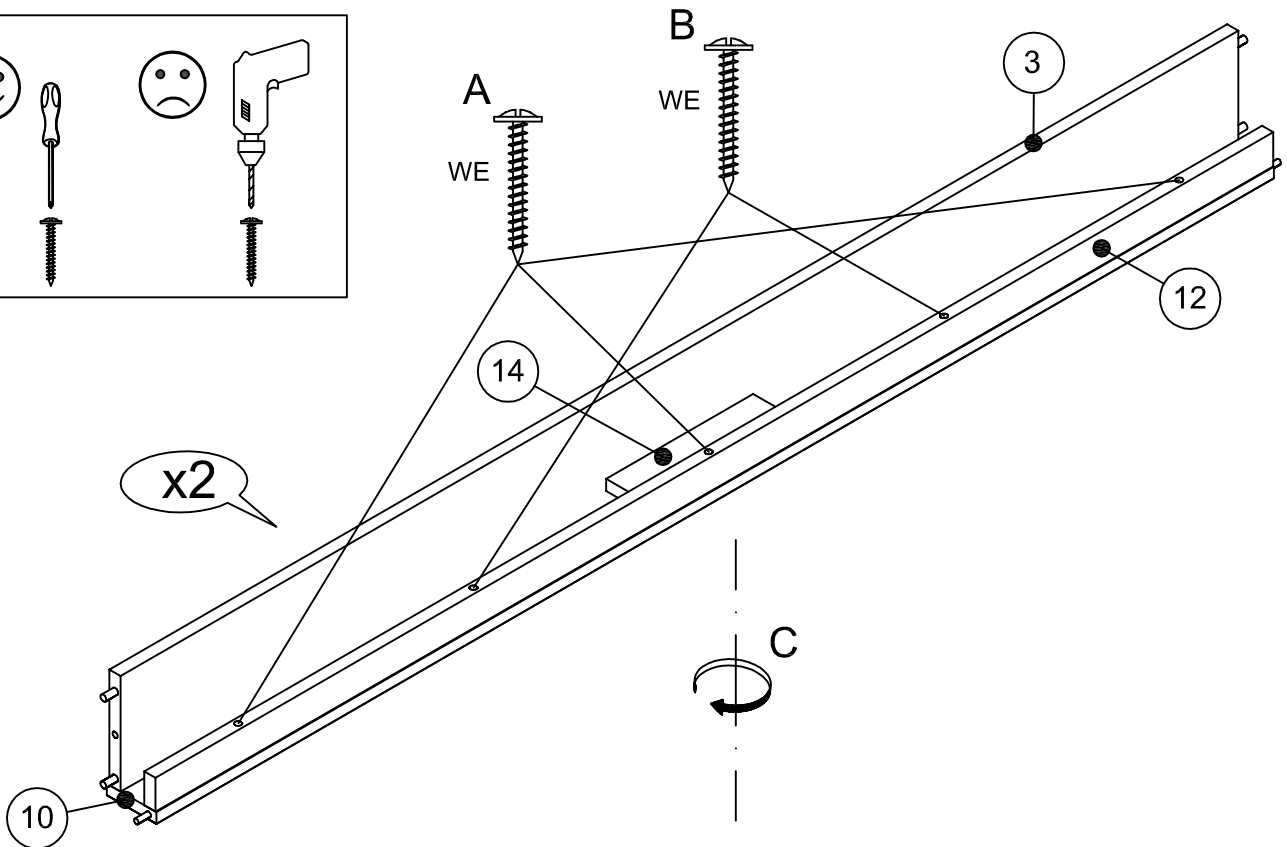
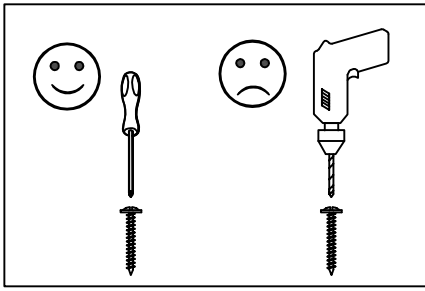


27



WE x 10

909C⁷



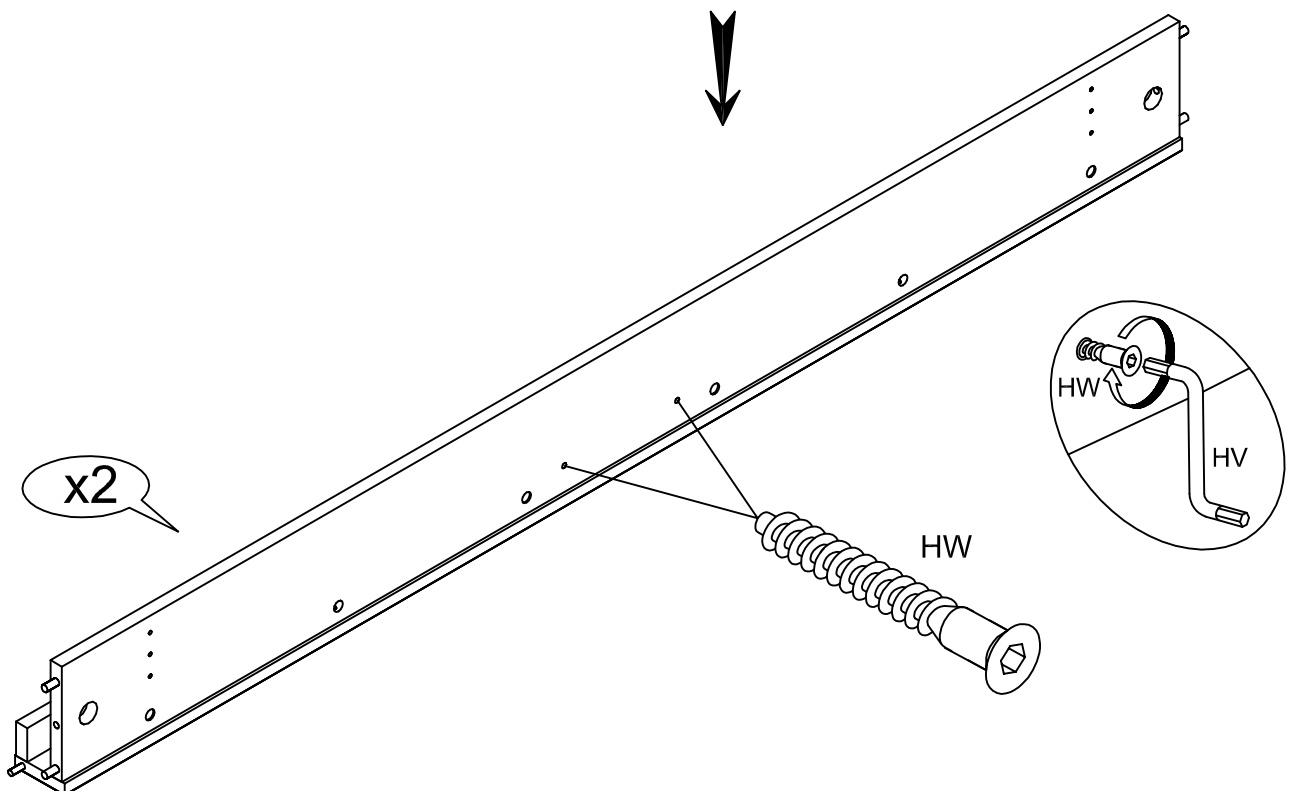
28



HW x 4



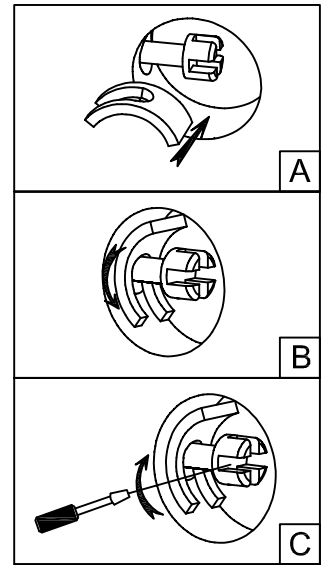
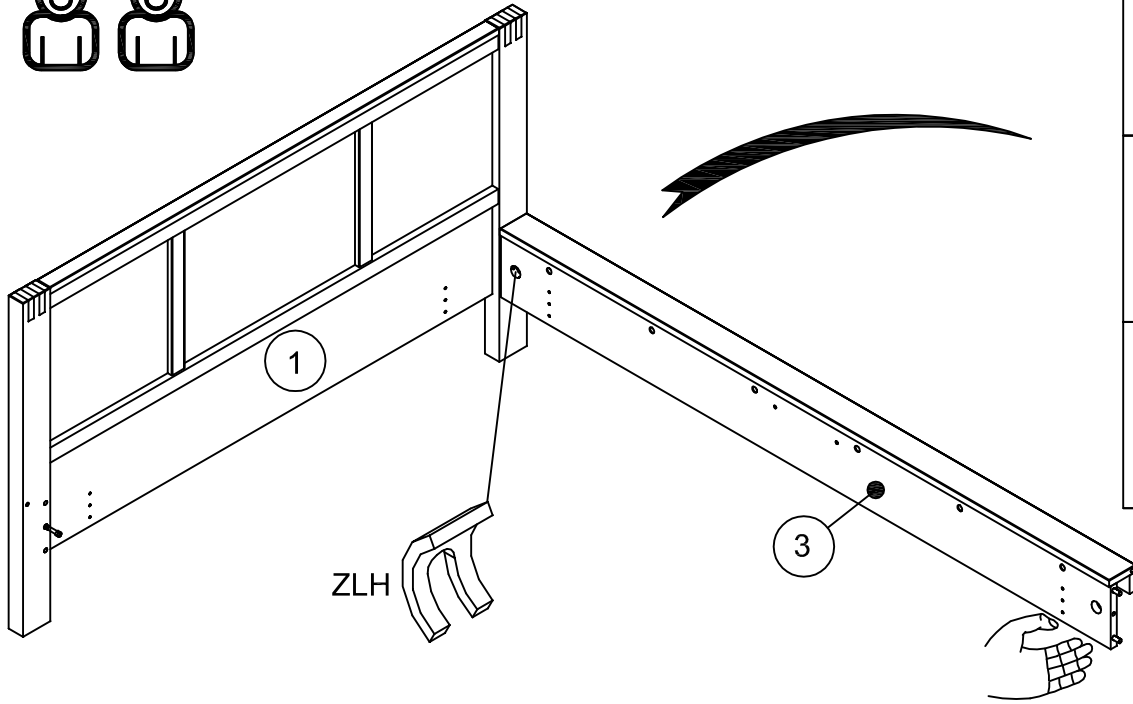
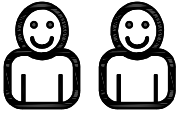
HV x 1



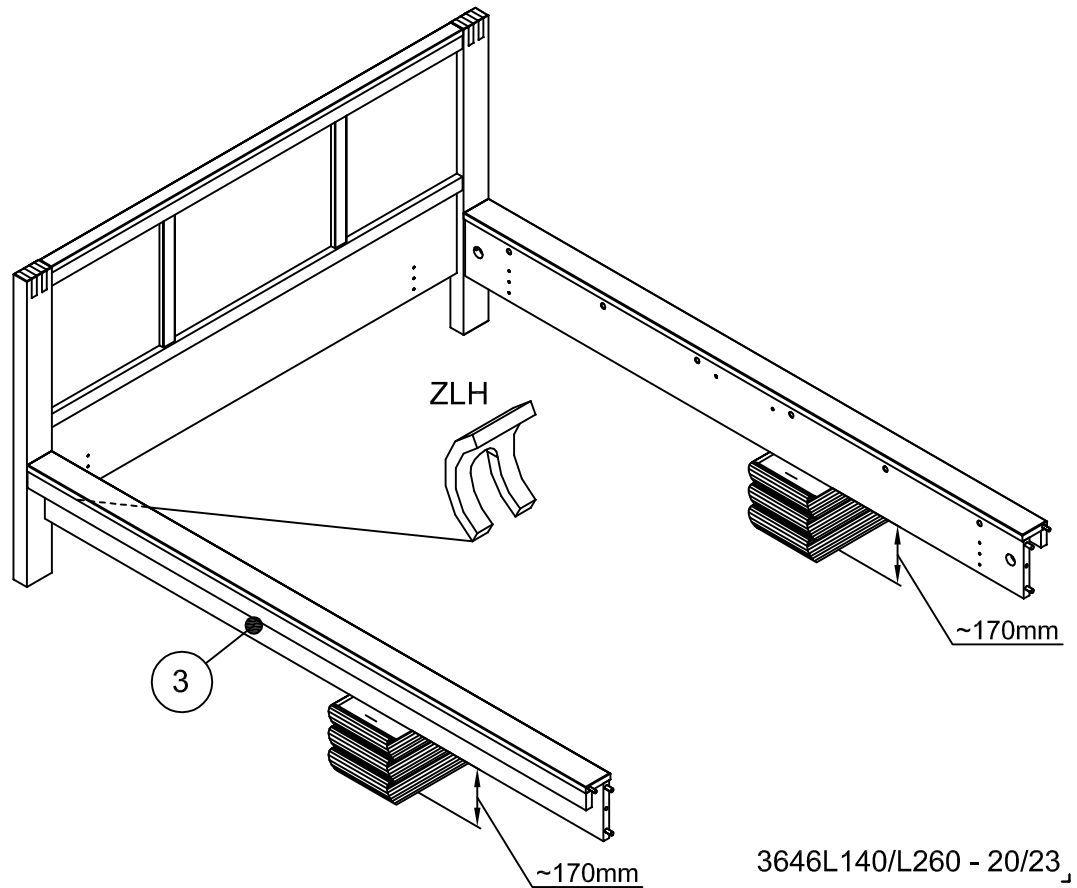
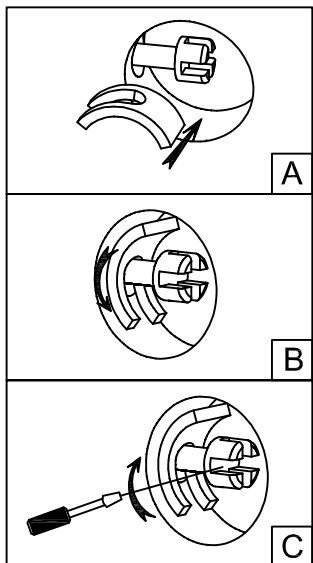
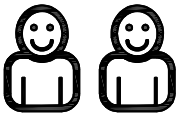
29



909C⁷



30



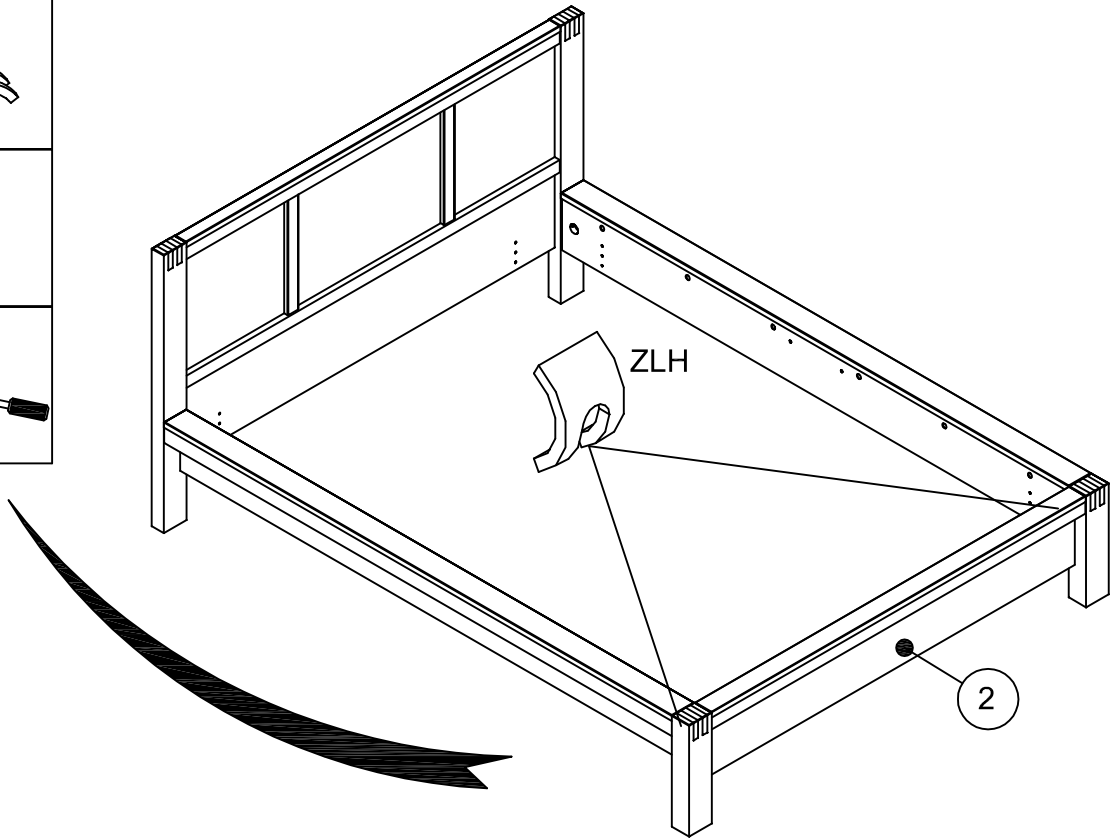
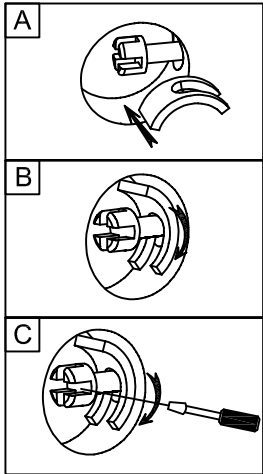
3646L140/L260 - 20/23

31



ZLH x 2

909C⁷



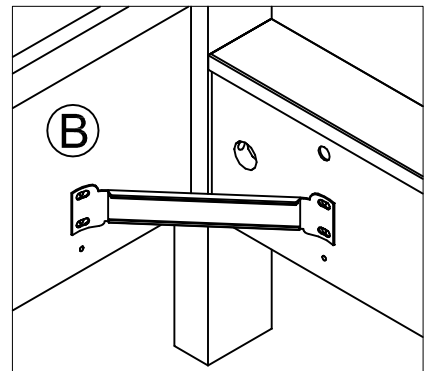
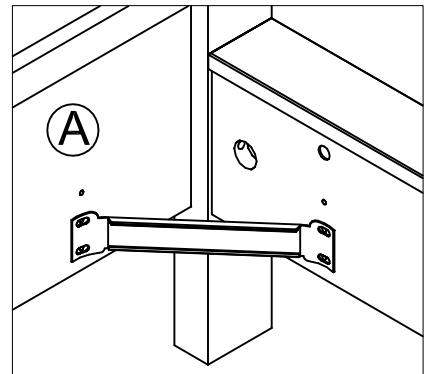
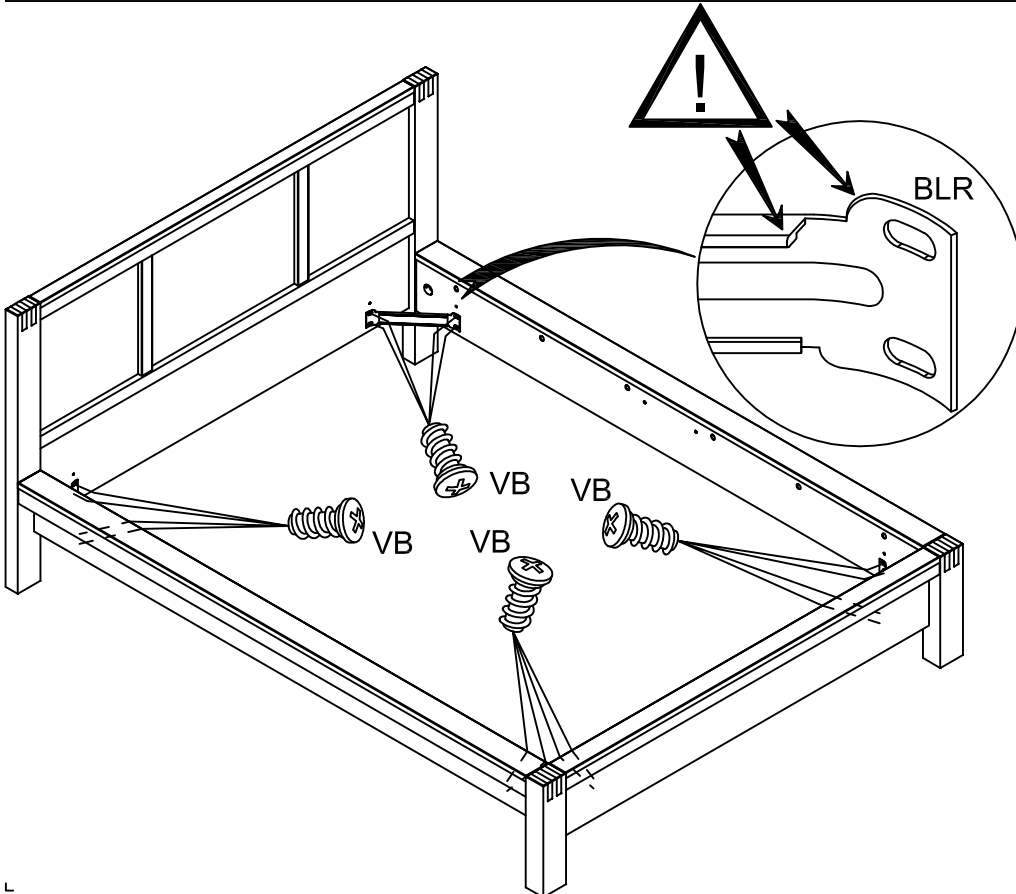
32

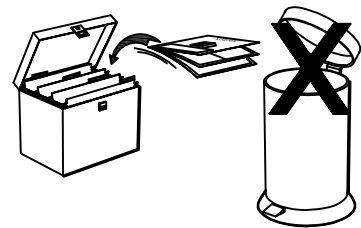
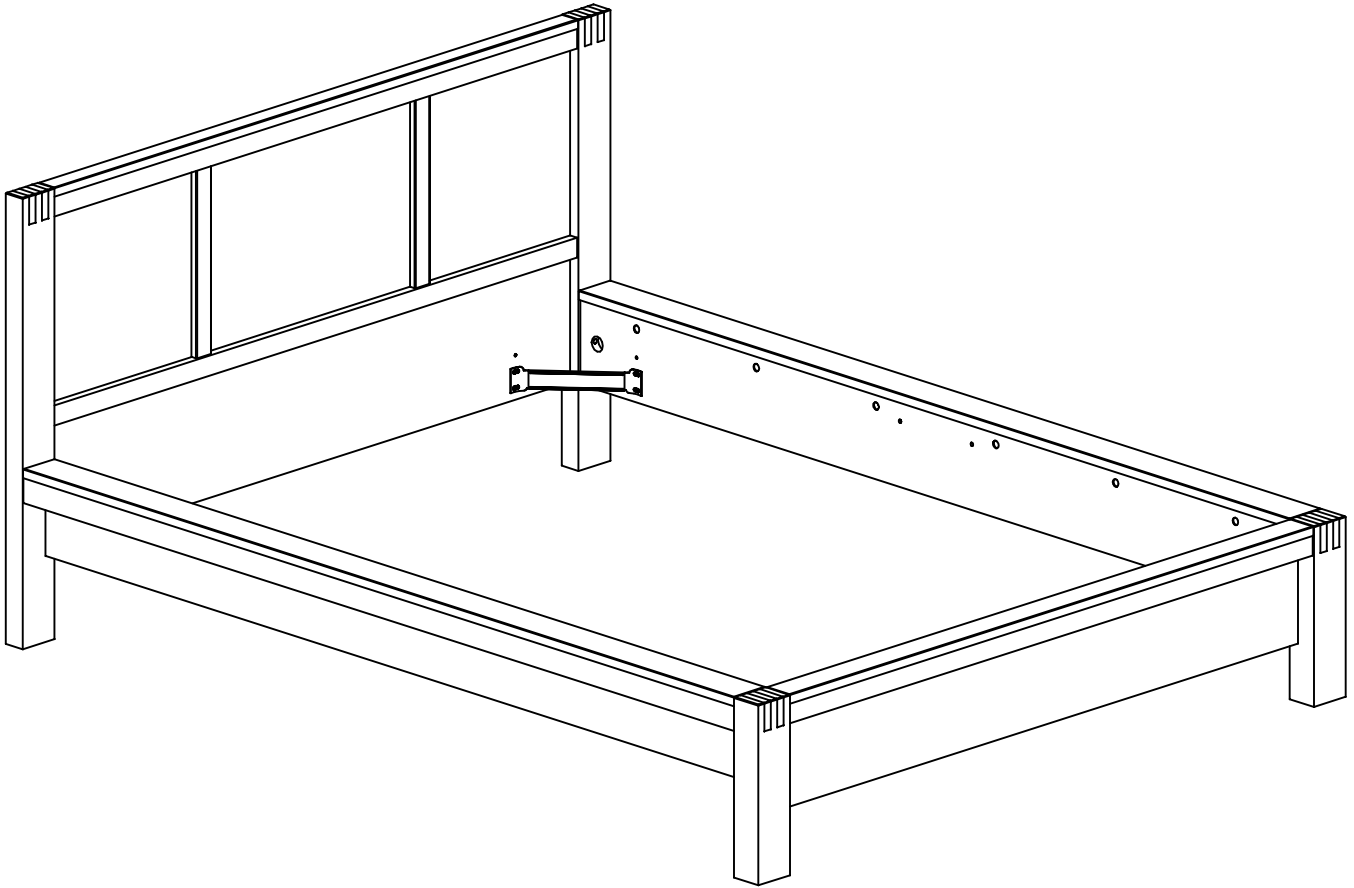


BLR x 4



VB x 16





Faites un geste pour l'environnement en triant vos déchets d'emballage
Make a gesture for the environment by sorting out your waste of packaging
Machen Sie eine Bewegung für die Umwelt, ihre Verpackungsabfälle sortierend
Haga un gesto para el medio ambiente escogiendo sus residuos de embalaje

Conseils d'usage sur un meuble vernis.

Félicitations pour l'achat de votre meuble.

Ce meuble est fabriqué avec du placage d'essence chêne. Le chêne est un bois de feuillus résistant et apprécié depuis des générations dans nos intérieurs (une structure de bois toute en finesse et des nuances de teintes).

Caractéristiques :

Le bois utilisé pour votre meuble est un produit naturel et unique qui est travaillé directement dans son pays d'origine après une sélection rigoureuse.

Chaque meuble est unique et a ses caractéristiques car aucun morceau de bois n'a la même couleur ni la même structure. Il est même possible que vous ayez des nuances de teintes sur un même meuble.

Des fissures, inégalités, ainsi que de petits ou de gros nœuds sont le résultat d'une croissance sur plusieurs années et de propriétés de l'arbre.

Des différences de couleur entre les meubles et celles du magasin, ne sont pas exclues (dû à l'éclairage, au soleil, etc.)

Un vernis a été appliqué sur votre meuble. Ce vernis forme la meilleure protection possible pour le bois. Le traitement par ce vernis accentue le contraste du bois.

Entretien :

Pour l'entretien régulier de votre meuble, utiliser un chiffon doux. Si nécessaire, utilisez un chiffon humide, mais pensez à essuyer l'excédant d'eau. Si vous souhaitez utiliser un produit d'entretien, demandez conseil auprès de votre revendeur.

Recommandations :

Resserrez les vis et les assemblages après quelques temps d'usage (lit, table, bureau, charnières).

Afin de prévenir d'inutiles pressions sur les points d'attache, nous vous recommandons de placer vos meubles sur une surface plane.

Si vous souhaitez déplacer votre meuble, pensez à le vider et enlever les tablettes verres. Sans cela, vous pourriez abimer le meuble et le sol.

Si vous posez des casseroles, cafetières, tasses, etc. nous vous recommandons d'utiliser des dessous de plats. Si vous renversez un liquide, utiliser immédiatement un chiffon sec pour essuyer la surface jusqu'à ce qu'elle soit entièrement sèche.

Il peut arriver que l'odeur caractéristique du bois reste quelques temps. Cette odeur s'estompe rapidement après 1 à 2 semaines. Aérer la pièce régulièrement accélérera le processus.

Recommandations spécifiques pour les meubles hauts :

Pour des raisons de sécurité, tous les meubles hauts disposent d'un dispositif d'accrochage au mur, disponible à l'intérieur de votre colis. Si tel n'est pas le cas, veuillez en faire la demande auprès de votre revendeur. Cela empêche toute chute accidentelle du meuble.

La qualité de nos produits et votre entière satisfaction, font l'objet de toute notre attention. En cas de questions ou de remarques, n'hésitez pas à en faire part à votre revendeur.

Nous espérons que ce meuble vous apportera entière satisfaction.