



0
h

20
mn

OUTILLAGES

(GB) TOOLS

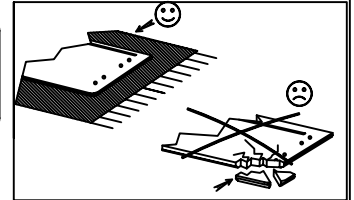
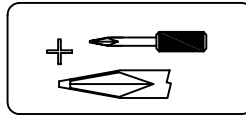
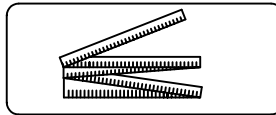
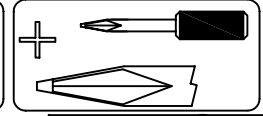
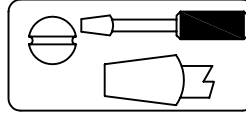
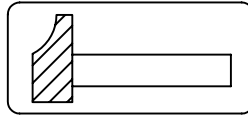
(D) HANDWERKZEUGE

(E) HERRAMIENTAS

(P) FERRAMENTAS

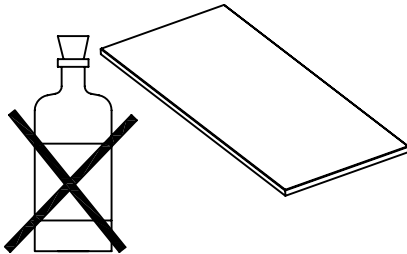
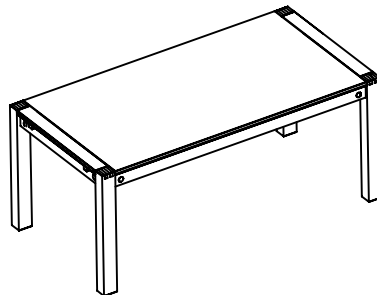
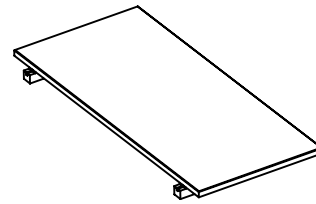
(I) ATTREZZATURA

(NL) GEREEDSCHAP



76 cm
29 15/16"
260 cm
102 3/8"
90 cm
35 7/16"

A

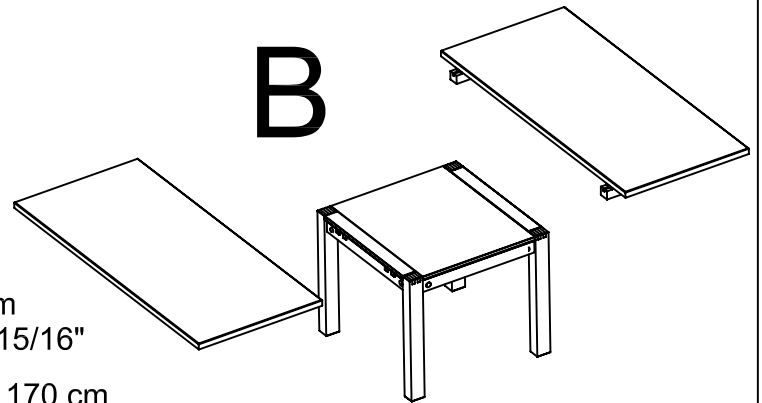


SOLVANT

- (GB) DILUANT
- (D) LOSUNGSMITTEL
- (E) DILUYENTE
- (P) DISSOLVENTE
- (I) SOLVENTE
- (NL) OPLOSMIDDEL



B



76 cm
29 15/16"
170 cm
66 15/16"
90 cm
35 7/16"



GARDEZ CE DOCUMENT :

POUR L'APRES-VENTE, RETOURNEZ AU MAGASIN AVEC CETTE NOTICE

(GB) PLEASE NOTIFY THE RETAILER WHERE YOU PURCHASED IT FROM, QUOTING: THE REFERENCE OF FURNITURE AND OF THE COMPONENT.

(D) WENDEN SIE SICH BITTE AN IHREN HANDLER UND GEBEN SIE IHM DIE KENNUMMER DES MOBELS UND DIE TEILNUMMER.

(E) CONSERVAR ESTE DOCUMENTO: PARA EL SERVICIO POST VENTA, VUELVA A LA TIENDA CON ESTA NOTICIA.

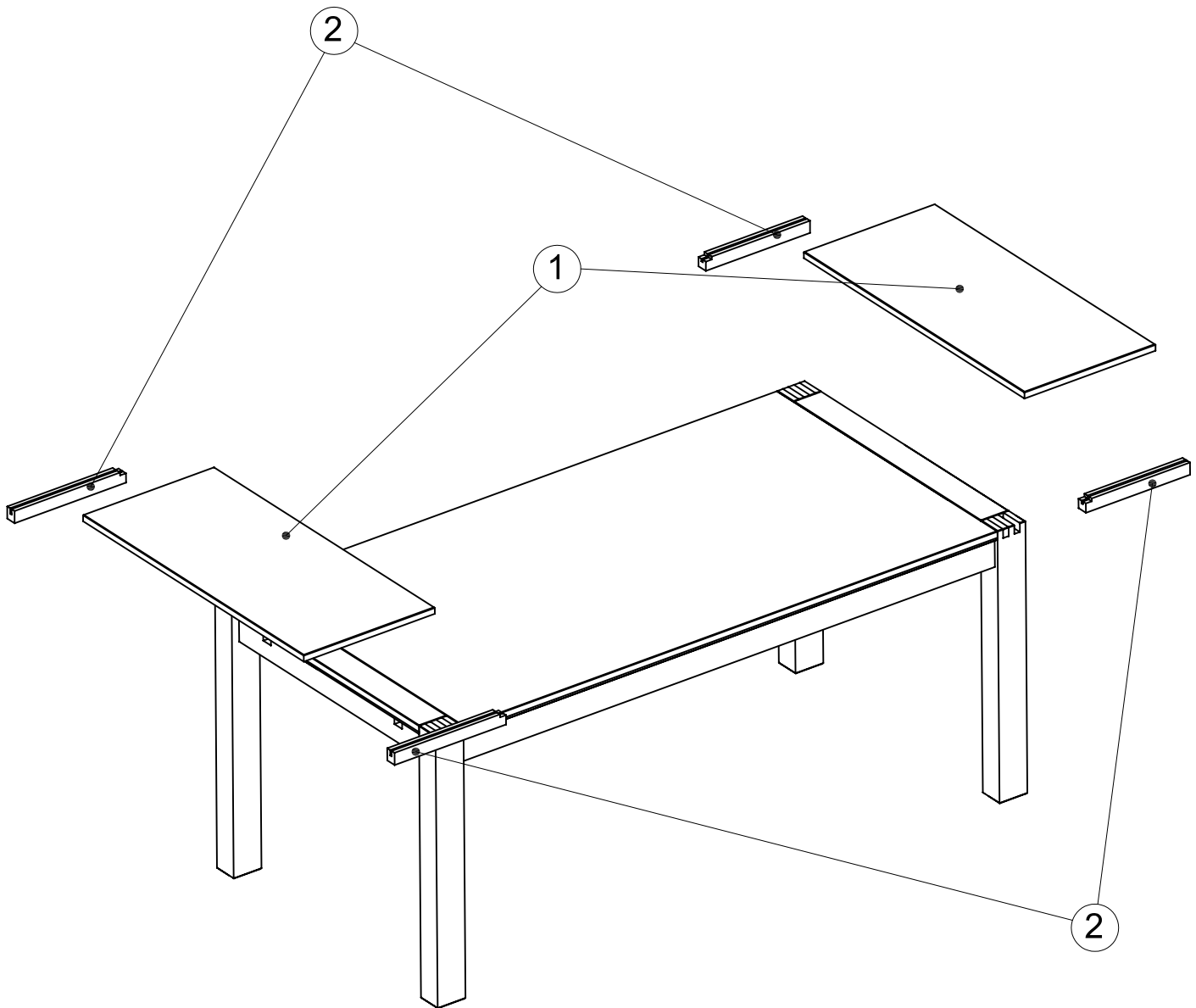
(P) GUARDAR ESTE DOCUMENTO : PARA DEPOIS DA VENDA, VOLTAR A LOJA COM ESTAS INSTRUÇÕES.

(I) CONSERVARE QUESTO DOCUMENTO: PER OGNI RICHIESTA DOPO ACQUISTO, TORNARE AL NEGOZIO CON QUESTO LIBRETTO.

(NL) BEWAAR DEZE HANDLEIDING GOED. IN GEVAL VAN PROBLEEMEN OF EVENTUELE KLACHTEN NEEM DAN DEZE HANDLEIDING, MEE NAAR DE WINKEL WAAR U DE KAST HEEFT GEKOCHT

REPEREZ LES PIECES SUR LA "VUE ECLATEE"

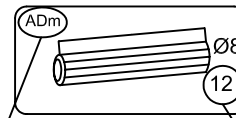
- Ⓒ LOCATE THE PIECES ON THE "CROSS SECTION"
- Ⓓ IDENTIFIZIEREN SIE DIE TEILE AN HAND DER "PERSPEKTIVISCHEN DARSTELLUNG"
- Ⓔ LOCALIZACION DE LAS PIEZAS
- Ⓕ ENCONTRAR AS PECAS NA "VISTA REBINTADA"
- Ⓖ INDIVIDUARE OGNI PEZZO SULLA "VUE ECLATEE"
- Ⓝ PLAATS DE STUKKEN VOLGENS HUN "LOSSE OBSTELLING"



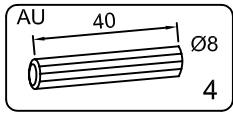
LISTE QUINCAILLERIE

- (GB) LIST OF COMPONENTS
- (D) BESCHLAGE
- (E) LISTA DE HERRAJES
- (P) LISTA DE FERRAGENS
- (I) LISTA CHINCAGLIERA
- (NL) LIJST VAN TOEBEHOREN

- REPERE DE LA QUINCAILLERIE
- COMPONENT REFERENCE NUMBER
- TEIL REFERENZ
- CODIFICACION DE LOS HERRAJES
- REFERENCIA DA FERRAGEN
- RIFERIMENTO DELLA CHINCAGLIERA
- CONTROLE VAN HET TOEBEHOREN

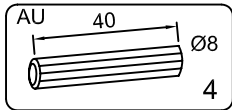


- QUANTITE UTILISEE
- NUMBER OF PIECES
- GEBRAUCHTE MENGE
- CANTIDAD UTILIZADA
- QUANTIDADE UTILISADA
- QUANTITA UTILIZZATA
- GEBRUIKTE HOEVEELHEID



PHASE

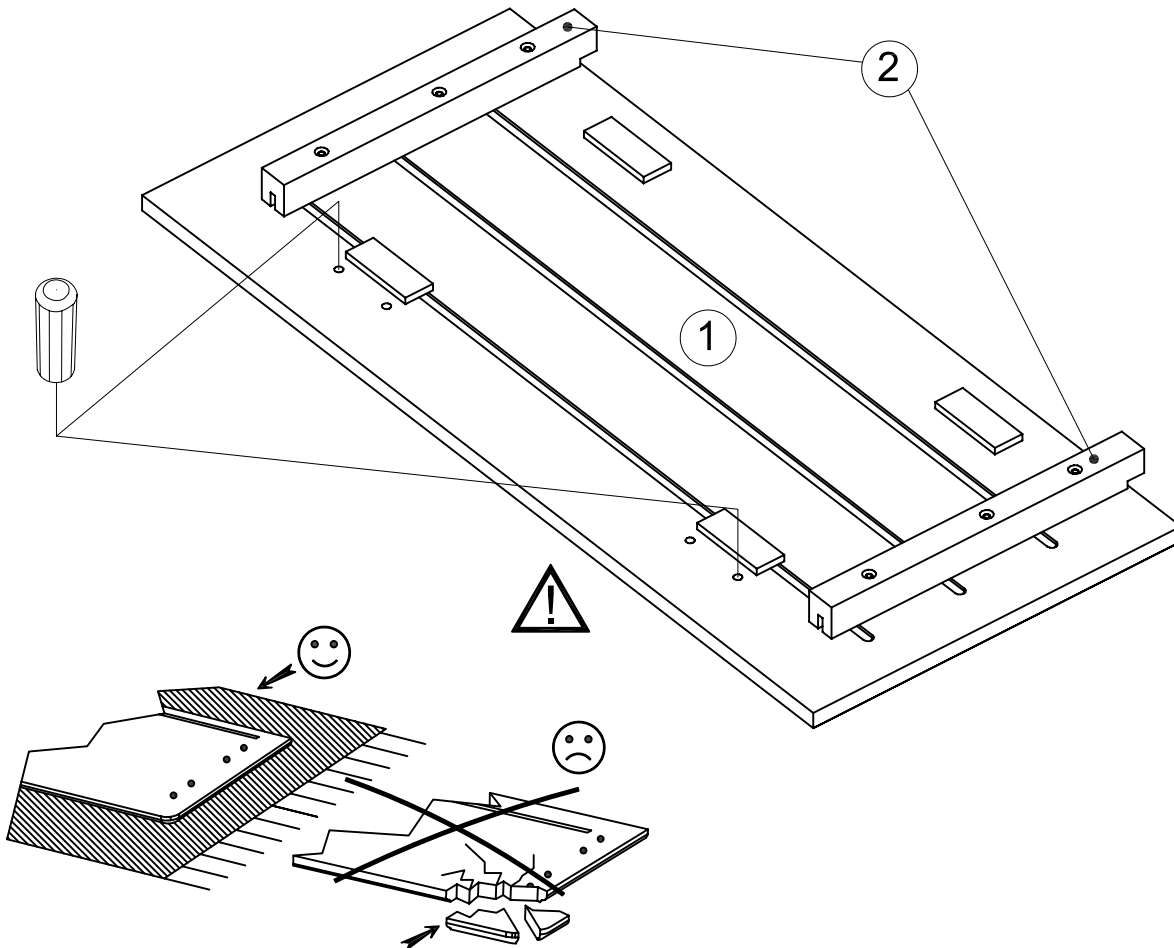
1



A

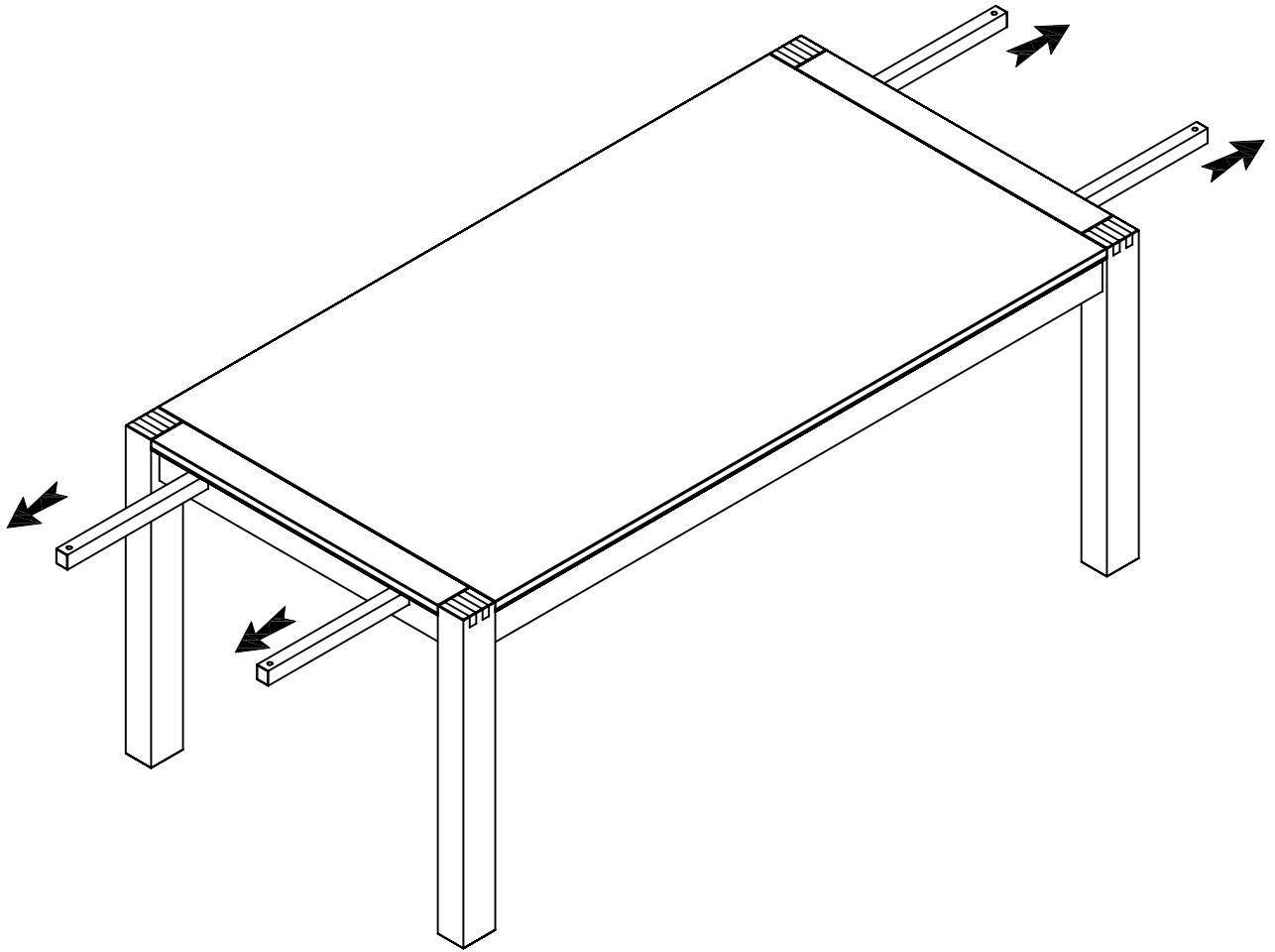
2 PIECES

- (GB) 2 PARTS
- (D) 2 STÜCKEN
- (E) 2 PIEZAS
- (P) 2 PECAS
- (I) 2 PEZZI
- (NL) 2 STUKS



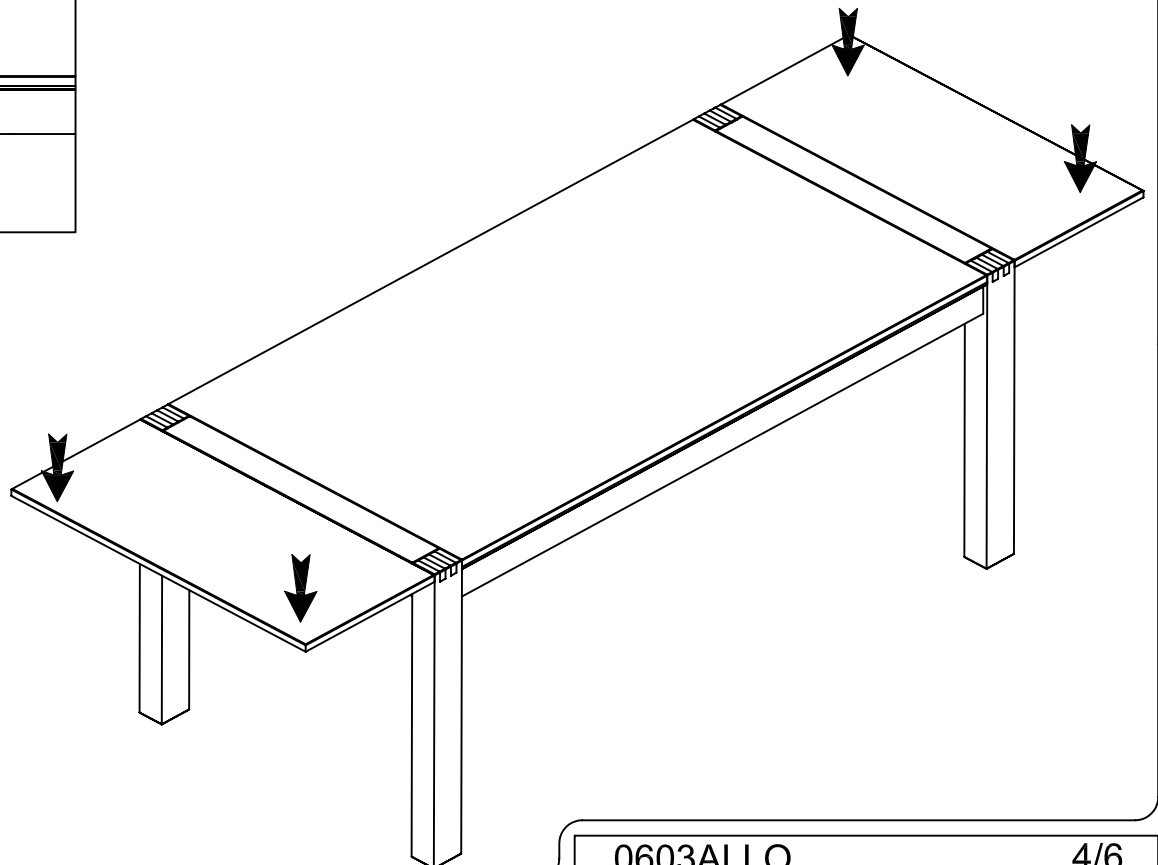
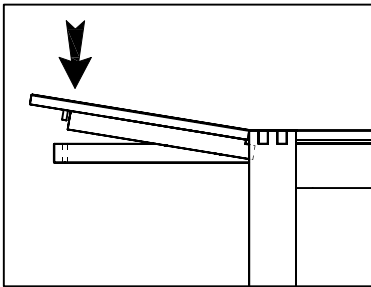
PHASE

2



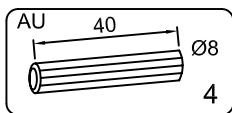
PHASE

3

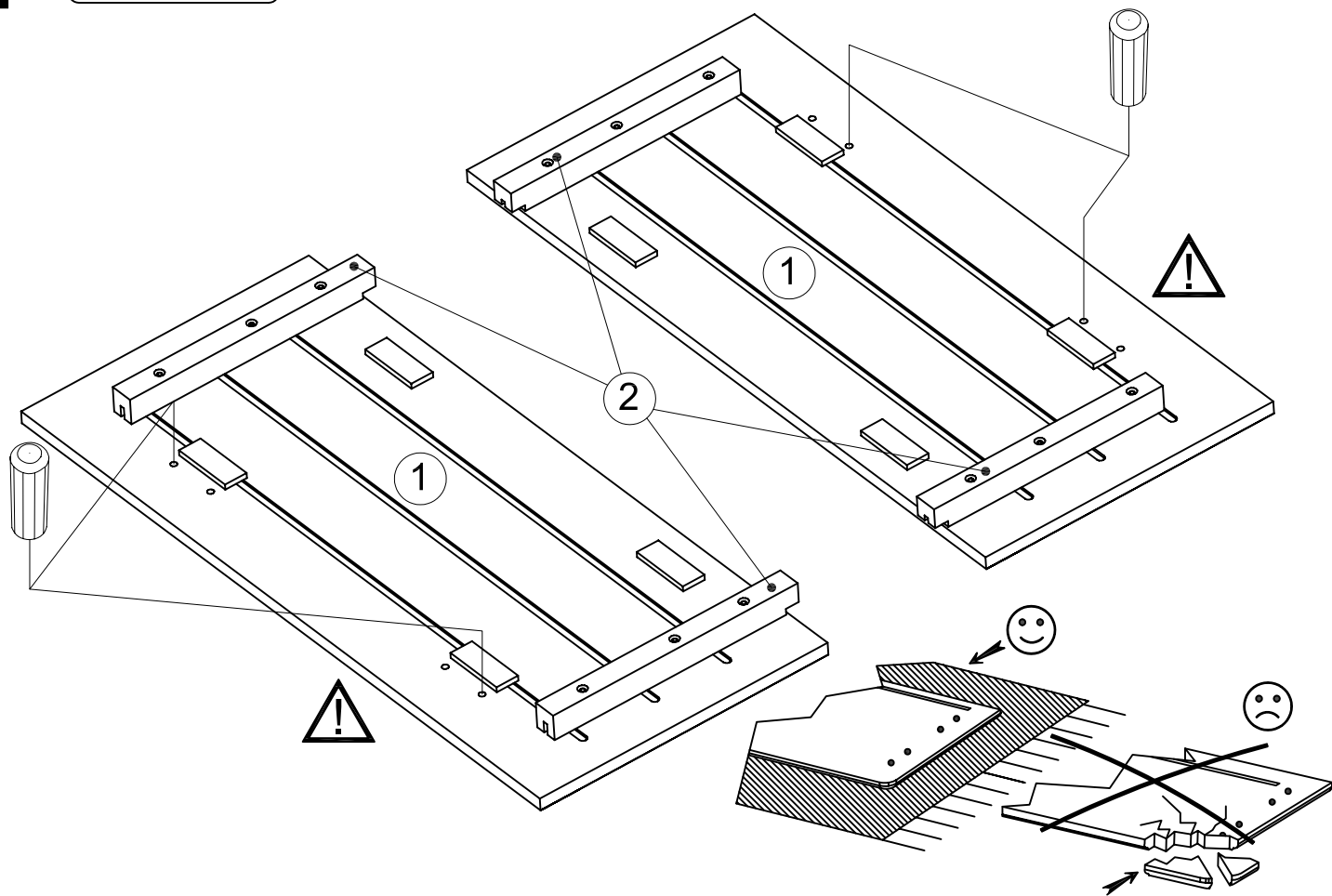


PHASE

4

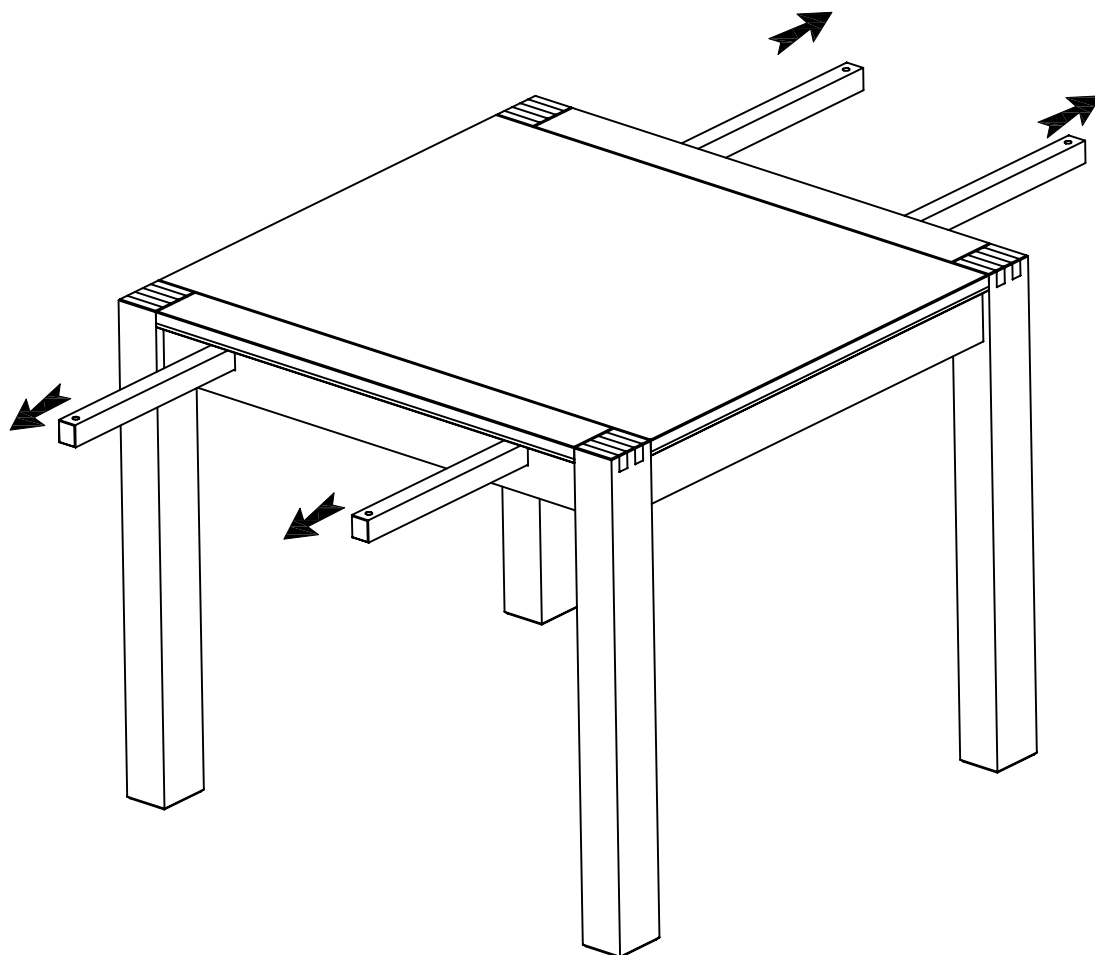


B



PHASE

5



PHASE

6

