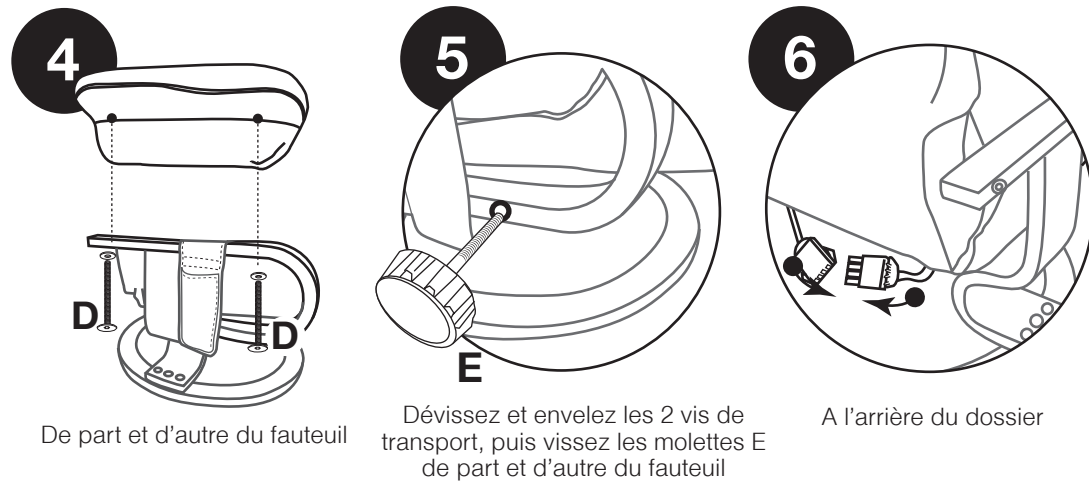


NOTICE EXCELLENCE

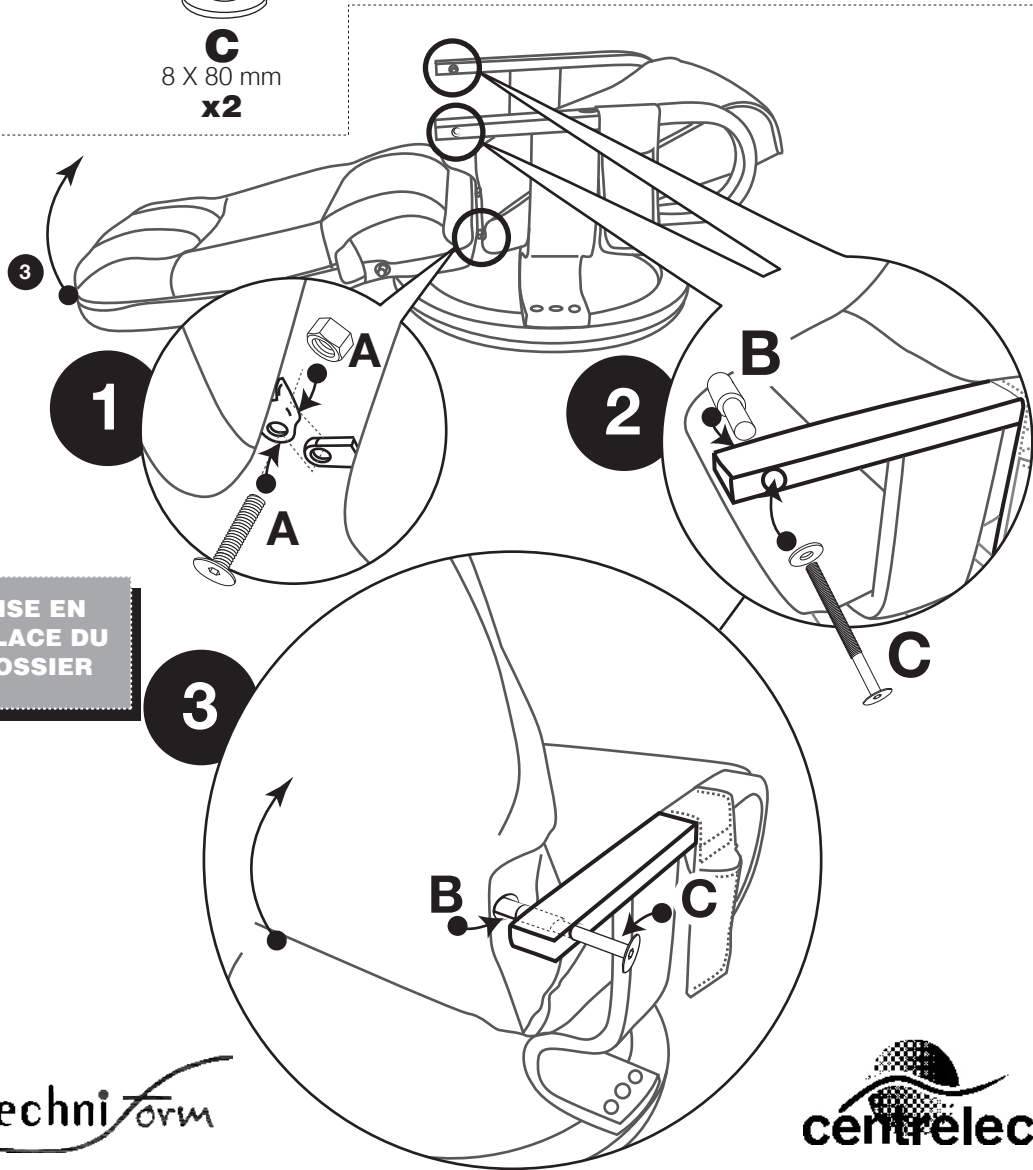
30 min
 2 pers.

Poids maximum utilisateur 100 kg.
 Pour un usage domestique uniquement.

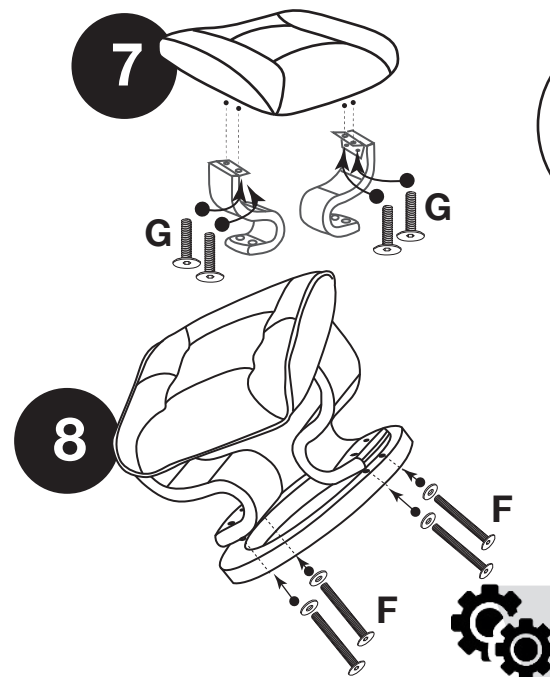
INSTALLATION DES ACCOUDOIRS ET DES CONNECTEURS



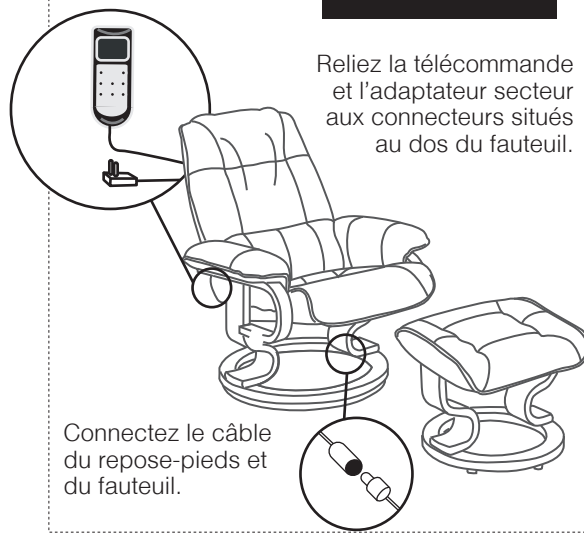
MISE EN PLACE DU DOSSIER



MISE EN PLACE DU POUF



AVEC OPTION MASSANT / CHAUFFANT



Reliez la télécommande et l'adaptateur secteur aux connecteurs situés au dos du fauteuil.

Connectez le câble du repose-pieds et du fauteuil.

REMARQUE : RESSERREZ TOUTES LES VIS DE VOTRE FAUTEUIL ET PROCÉDEZ À UN GRAISSAGE DES PARTIES MOBILES TOUS LES 3 MOIS.