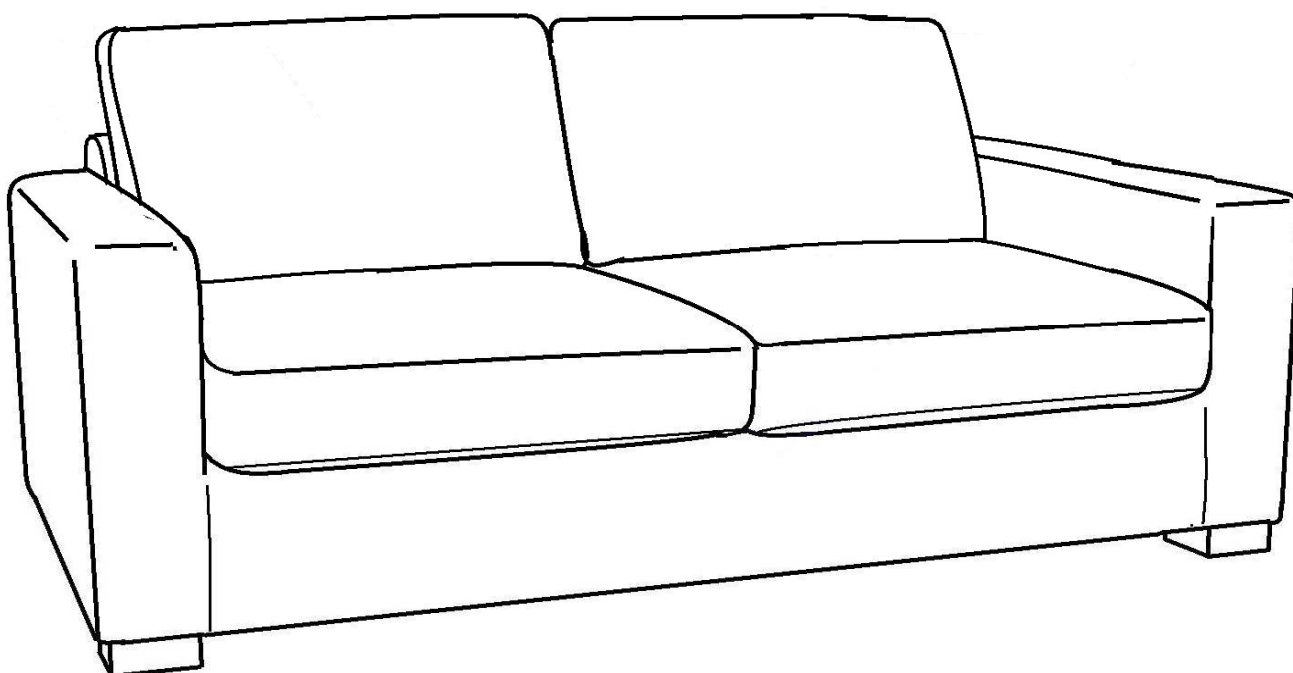


Guide de montage

ATLANTIS

DESIGNATION :2, 3 places convertible

CODE :



POUR GAGNER DU TEMPS

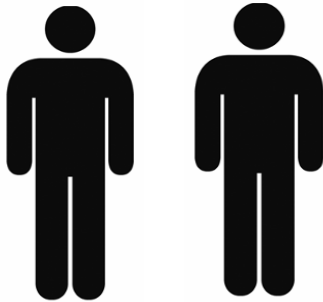
Regrouper et contrôler le contenu du sachet.

Regrouper les outils nécessaires.

Repérer les pièces constituant votre meuble.

Aménager une zone de montage.

NOMBRE DE PERSONNES



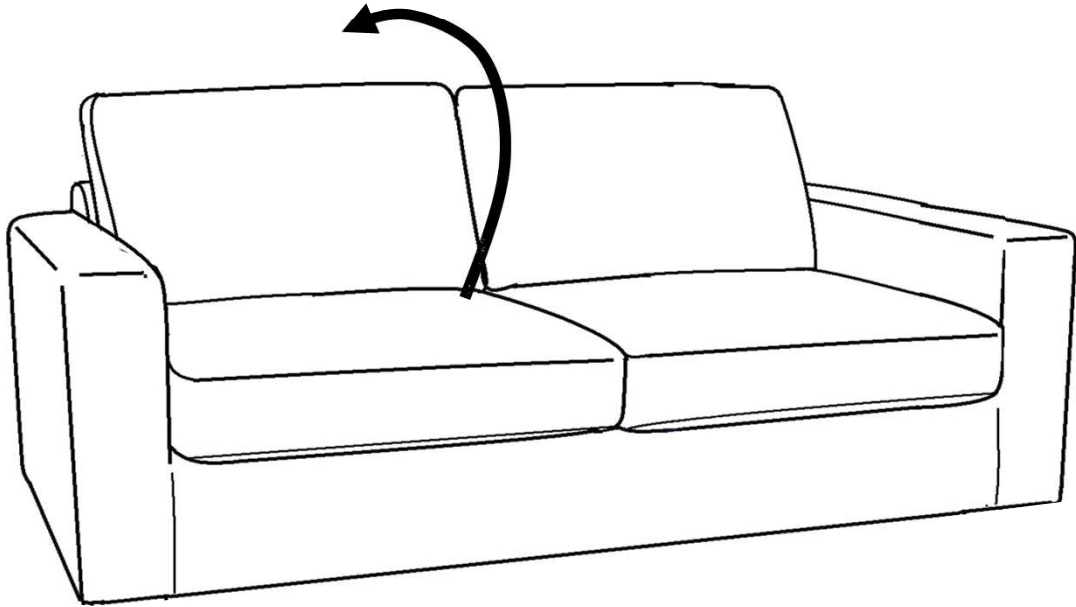
LES OUTILS A UTILISER

VISSERIE

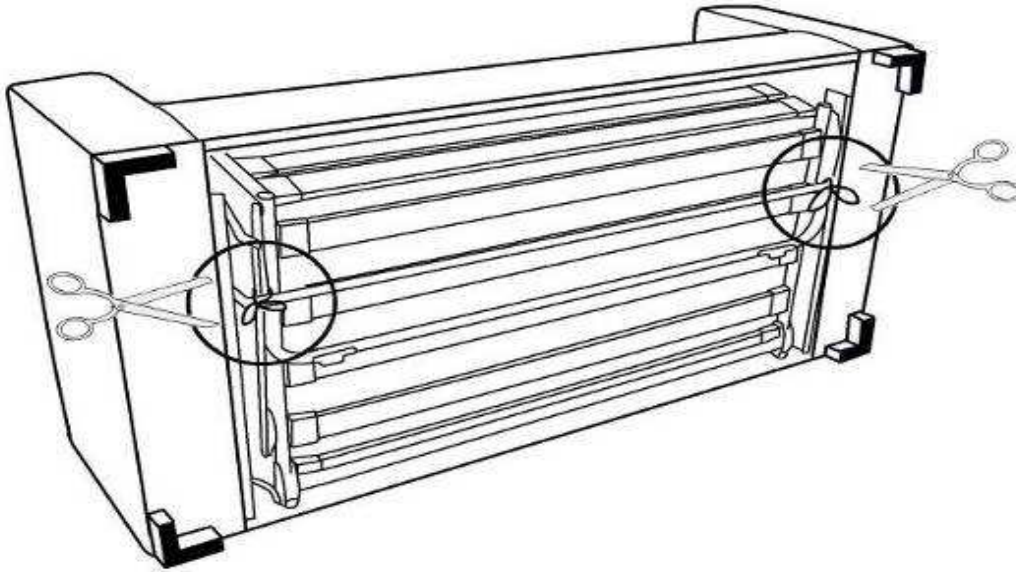
	Nom : Quantité : Dimension :
--	------------------------------------

LES ELEMENTS A ASSEMBLER

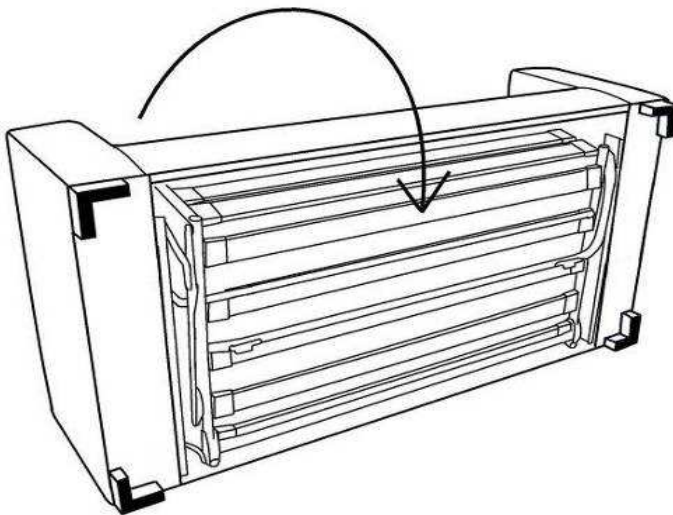
ETAPE 1



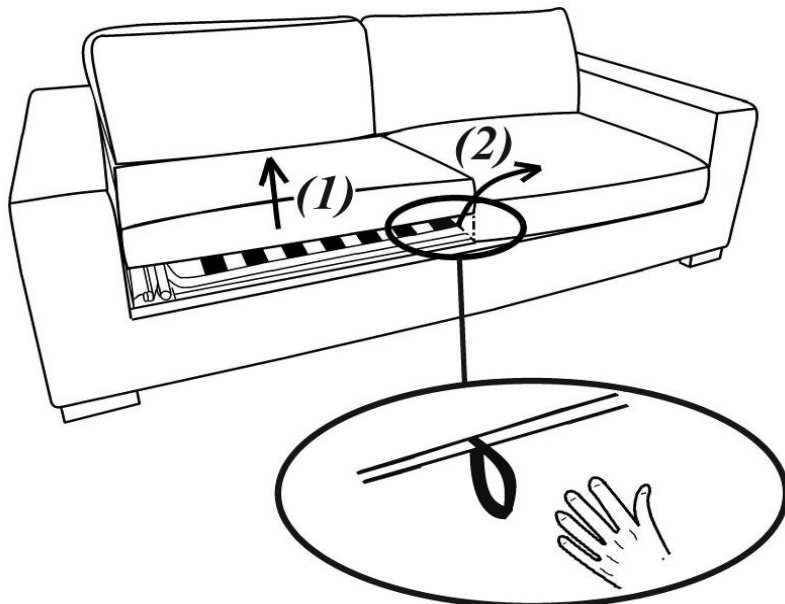
ETAPE 3

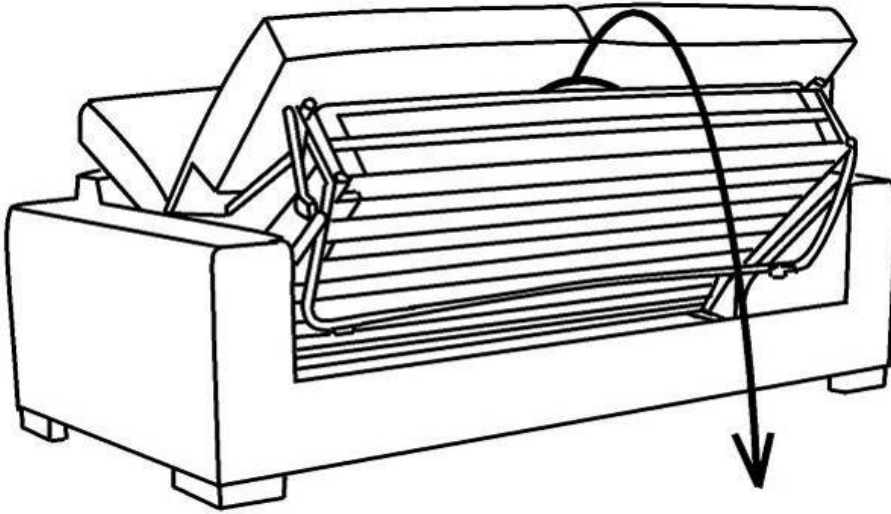
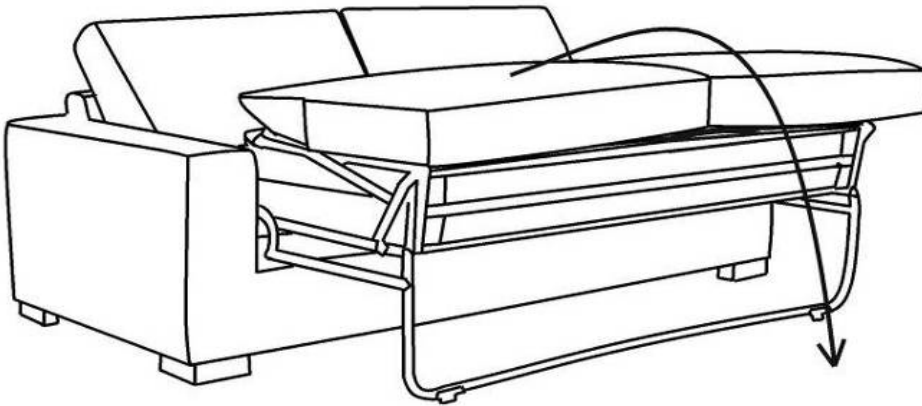
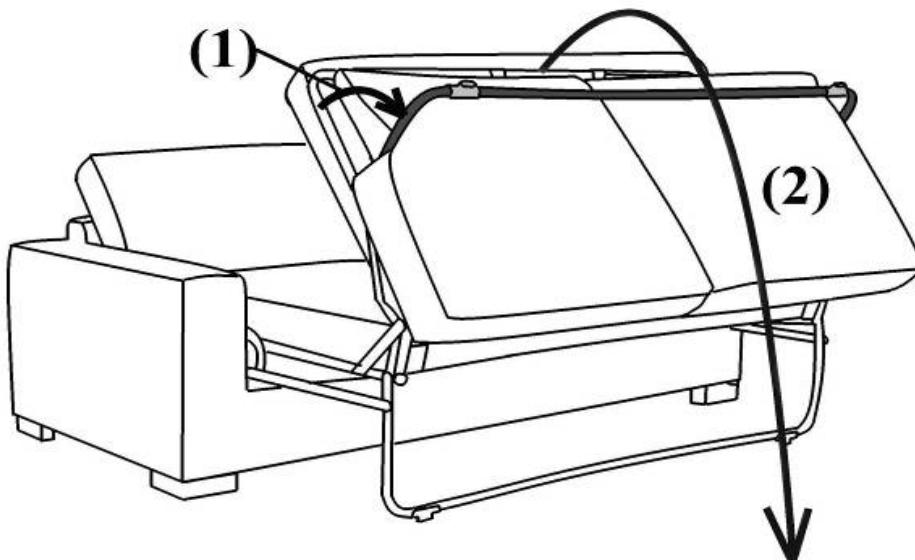


ETAPE 4

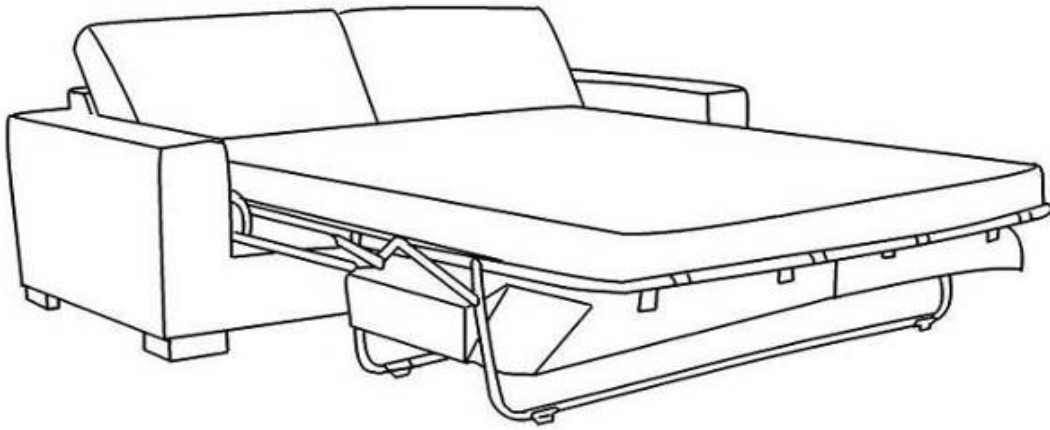


ETAPE 5

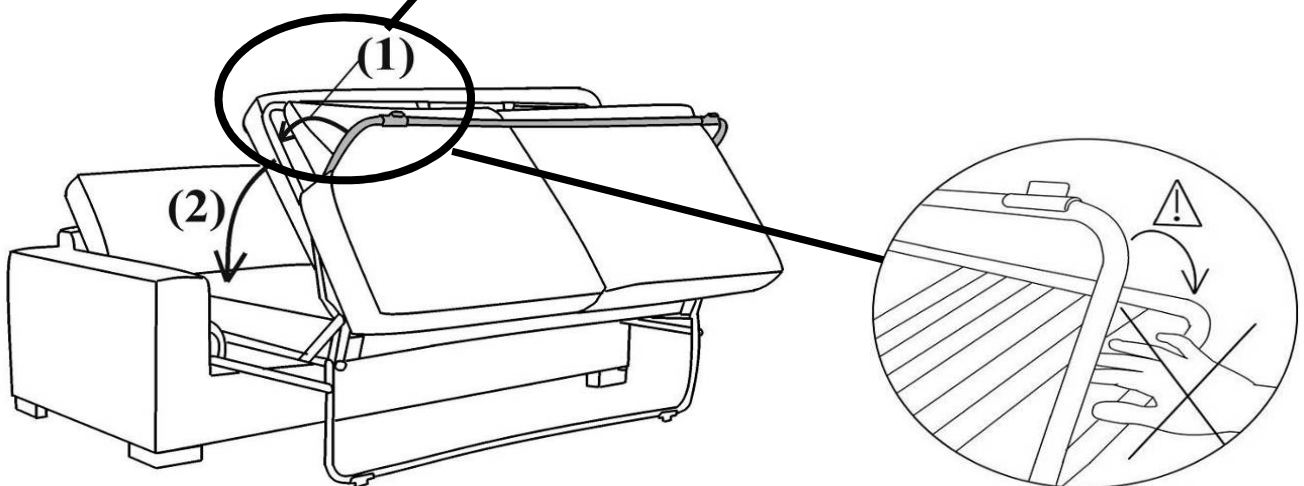
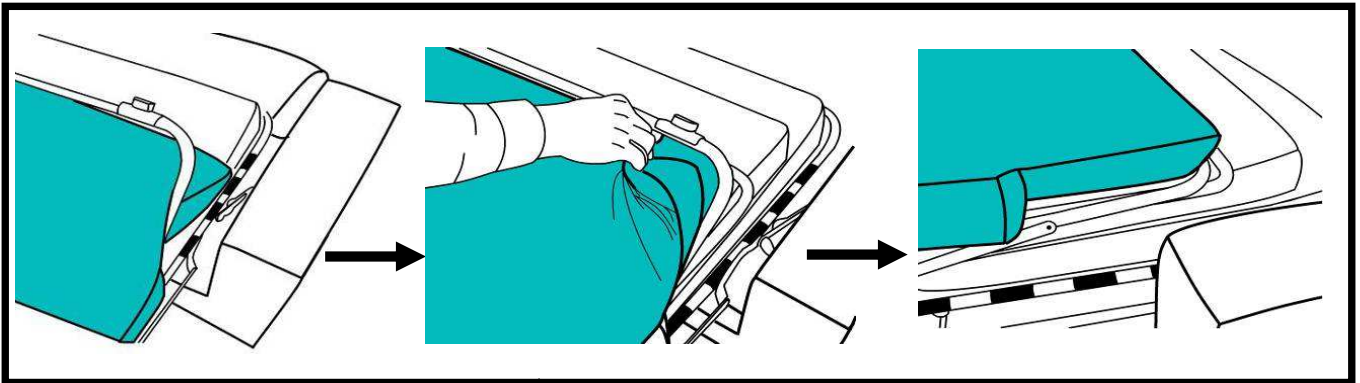


ETAPE 6**ETAPE 7****ETAPE 8**

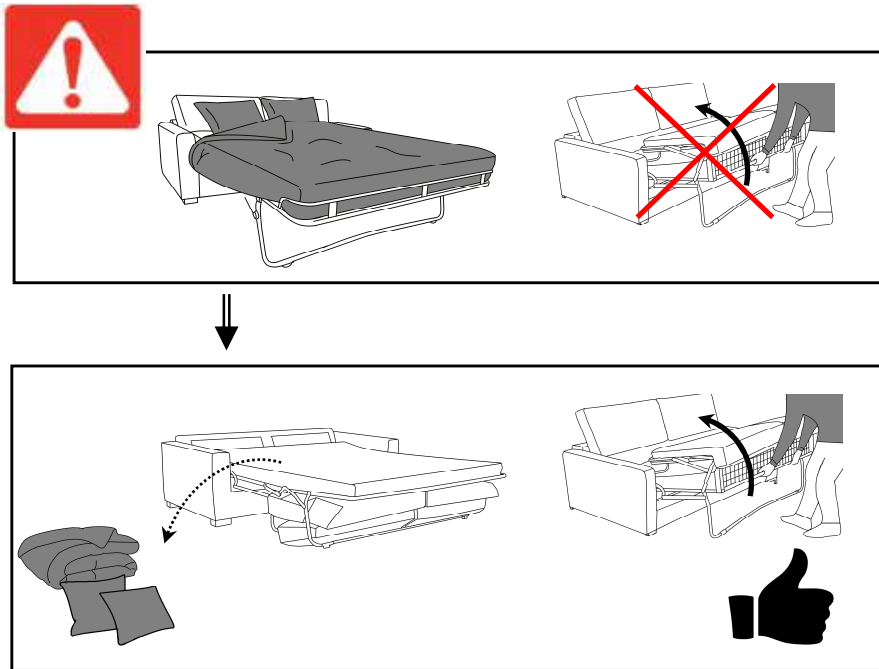
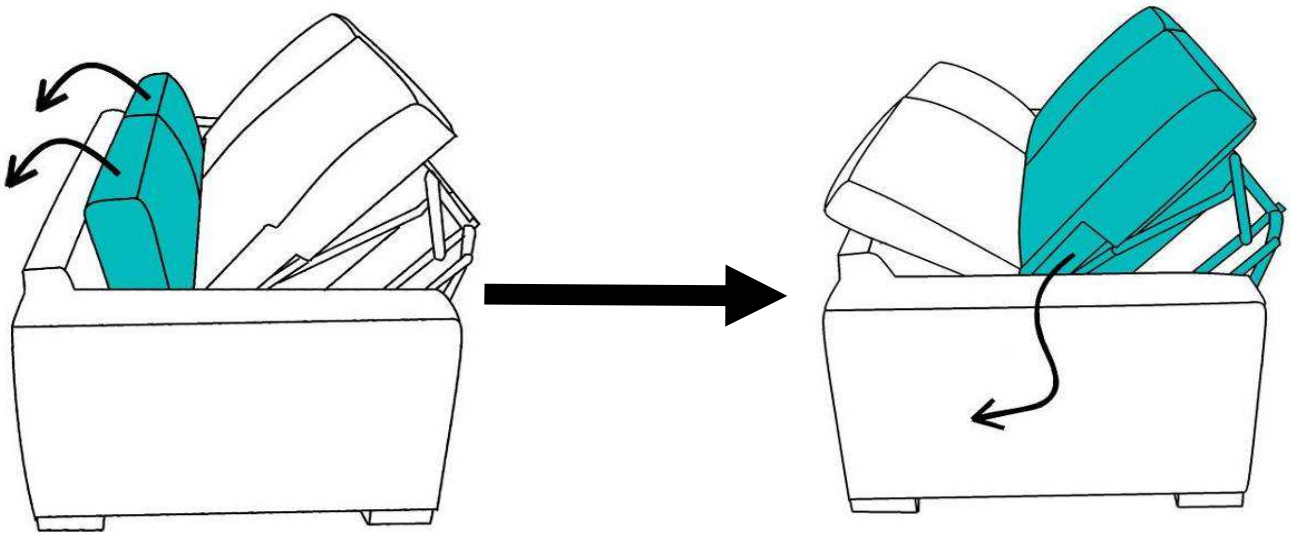
ETAPE 9



ETAPE 10



ETAPE 11



CONSEIL D'ENTRETIEN

Traiter localement les tâches avec un produit d'entretien adapté. Essayer au préalable la solution d'entretien sur un endroit non visible du canapé pour vous assurer qu'elle n'est pas incompatible avec la nature du revêtement.