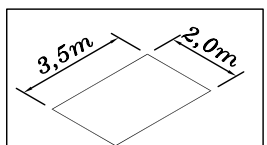
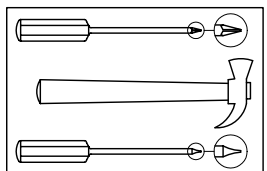
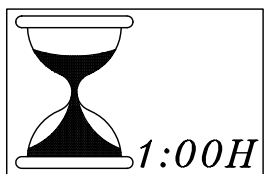
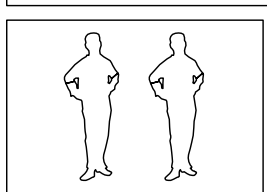
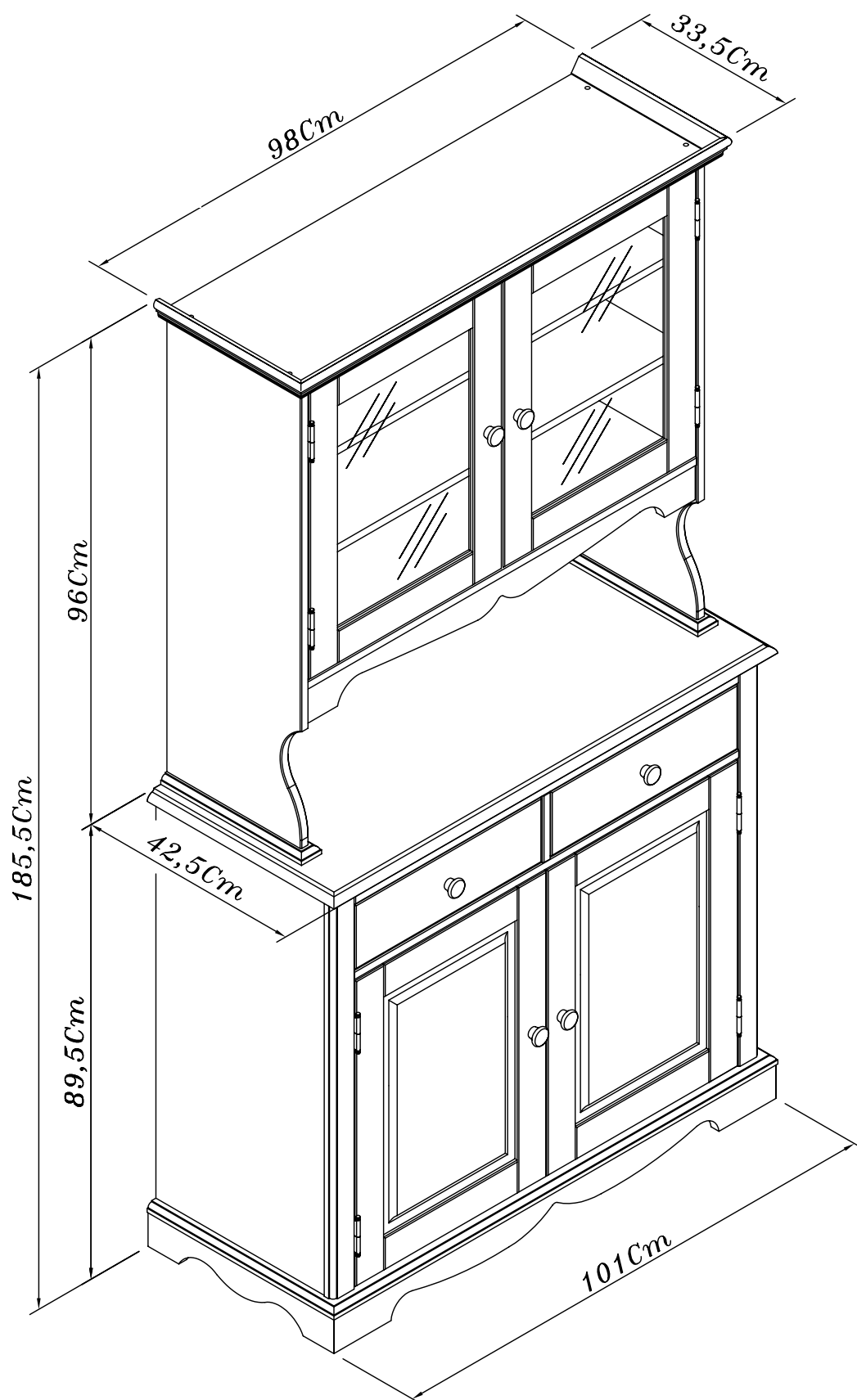


## NOTICE de MONTAGE



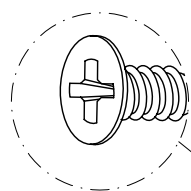
ASSEMBLY AREA  
SURFACE DE MONTAGE

*Bien étudier la notice de montage.  
Repérer les pièces constituant votre meuble.  
Regrouper et contrôler la quincaillerie.  
Se Munir de l'outillage nécessaire.  
Aménager une zone de montage propre  
avec une couverture pour protéger les pièces  
lors du montage.  
Procéder au montage.*

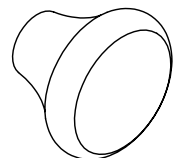
*Ne jamais forcer sur les assemblages.  
Resserrer les vis après quelques temps  
d'utilisation.  
Garder votre notice de montage, elle serait le  
meilleur moyen de communiquer avec votre  
distributeur si une pièce venait à manquer.*

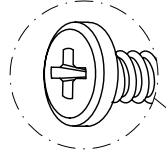
# QUINCAILLERIE DE MONTAGE

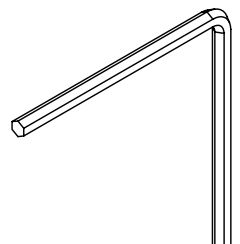
 ..... **A** ..... QTE. 19  
**8x40**

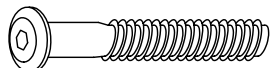
 ..... **H** ..... QTE. 08  
**3,0x16**

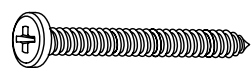
 ..... **B** ..... 14  
**3,5x30**

 ..... **I** ..... 02


 ..... **C** ..... 12  
**3,5x16**

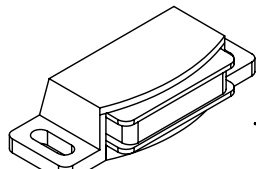
 ..... **J** ..... 01

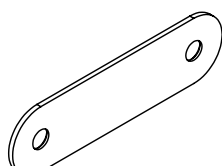
 ..... **D** ..... 04

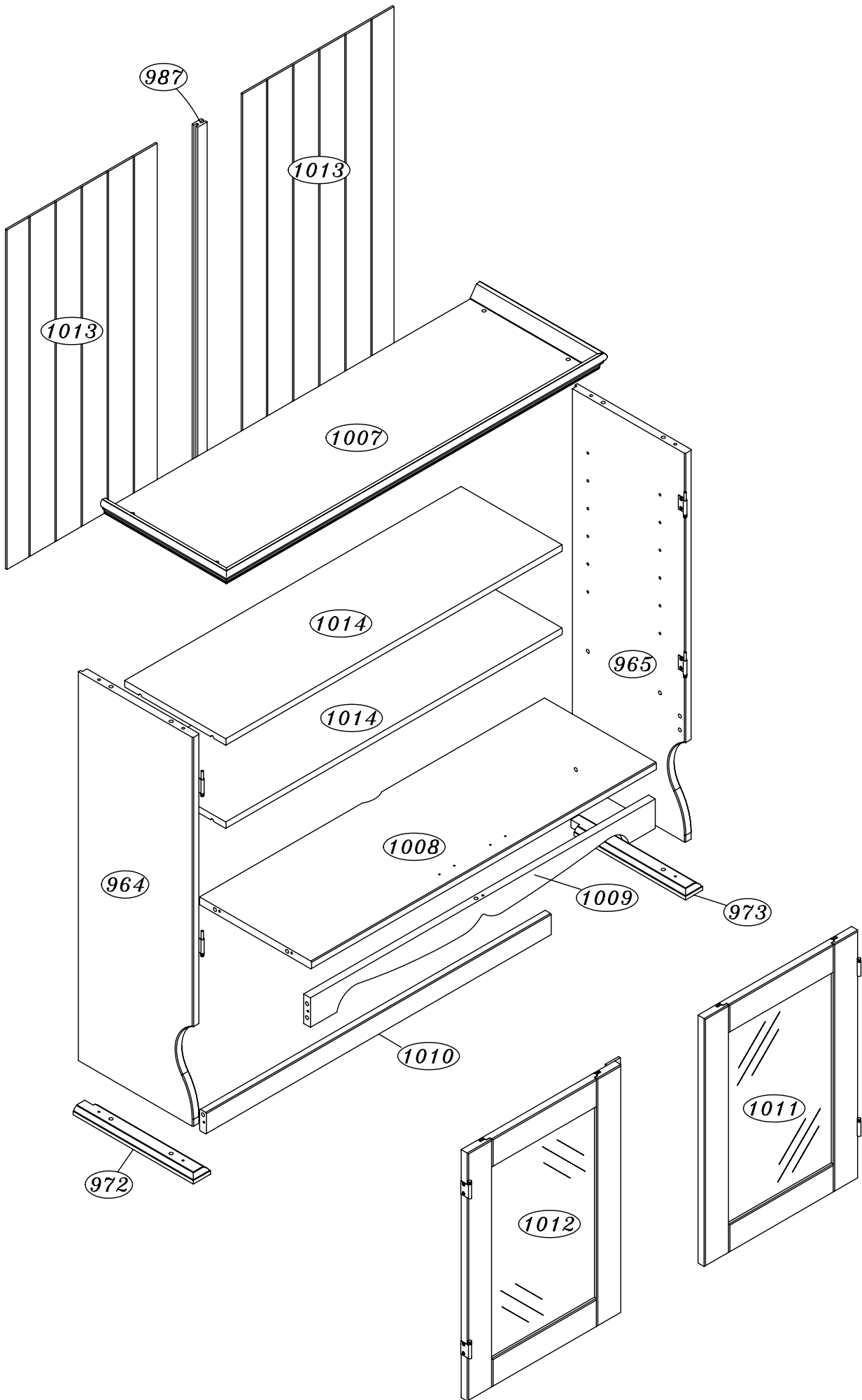
 ..... **K** ..... 02  
**4,5x35**

 ..... **E** ..... 32

 ..... **L** ..... 08

 ..... **F** ..... 04

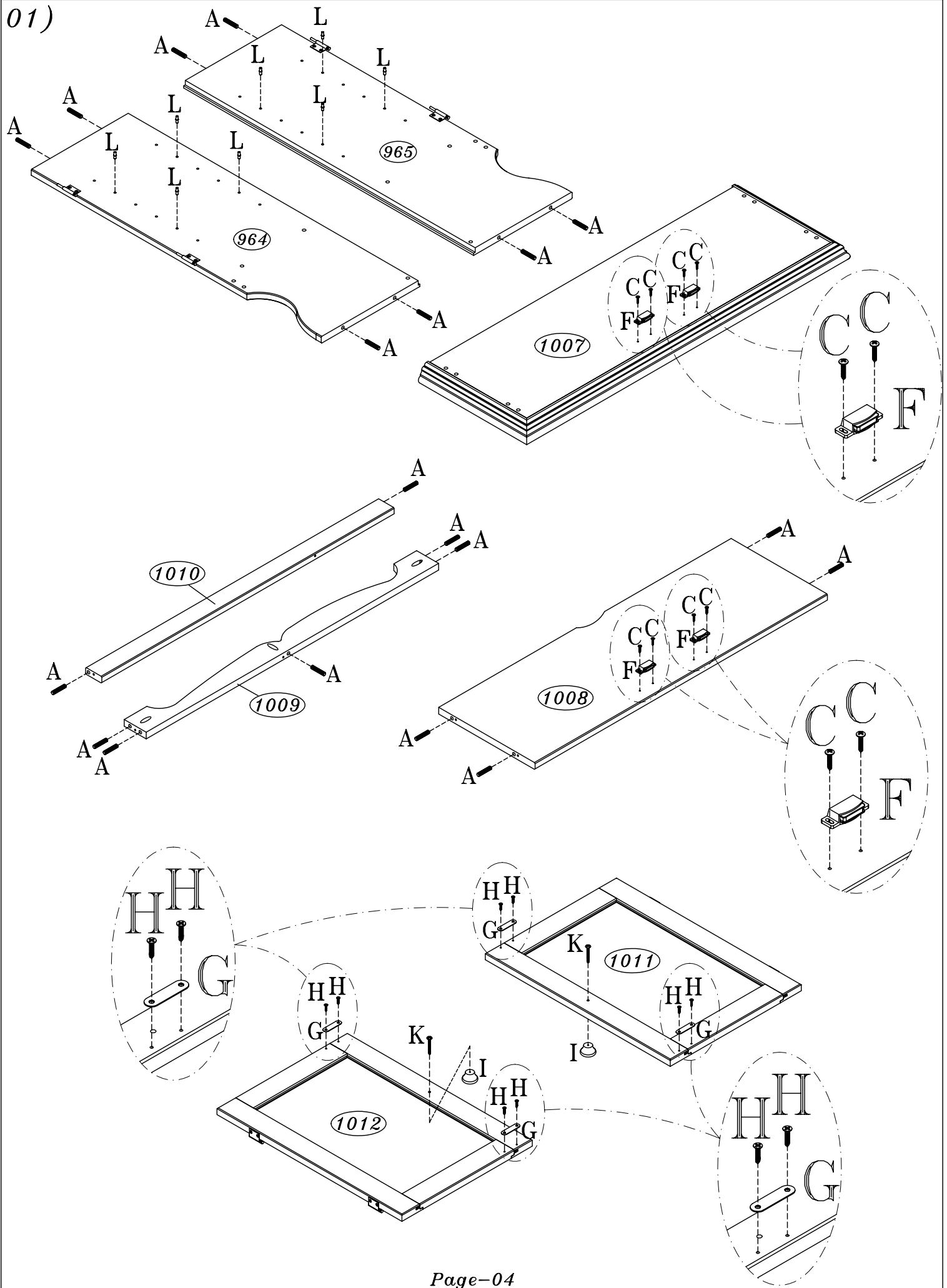
 ..... **G** ..... 06



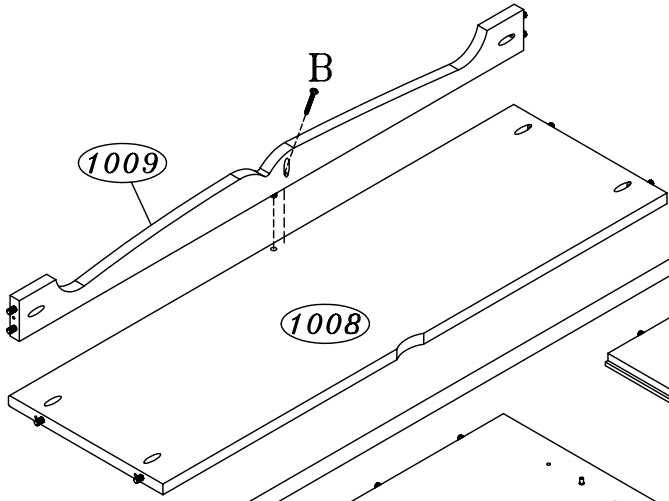
## *DESCRIPTION DE PIÈCES*

<i>PIÈCE</i>	<i>QUANTITÉ</i>	<i>COLIS</i>
<i>964</i>	<i>01</i>	<i>1/1</i>
<i>965</i>	<i>01</i>	<i>1/1</i>
<i>972</i>	<i>01</i>	<i>1/1</i>
<i>973</i>	<i>01</i>	<i>1/1</i>
<i>987</i>	<i>01</i>	<i>1/1</i>
<i>1007</i>	<i>01</i>	<i>1/1</i>
<i>1008</i>	<i>01</i>	<i>1/1</i>
<i>1009</i>	<i>01</i>	<i>1/1</i>
<i>1010</i>	<i>01</i>	<i>1/1</i>
<i>1011</i>	<i>01</i>	<i>1/1</i>
<i>1012</i>	<i>01</i>	<i>1/1</i>
<i>1013</i>	<i>02</i>	<i>1/1</i>
<i>1014</i>	<i>02</i>	<i>1/1</i>
<i>QUINCAILLERIE</i>	<i>01</i>	<i>1/1</i>

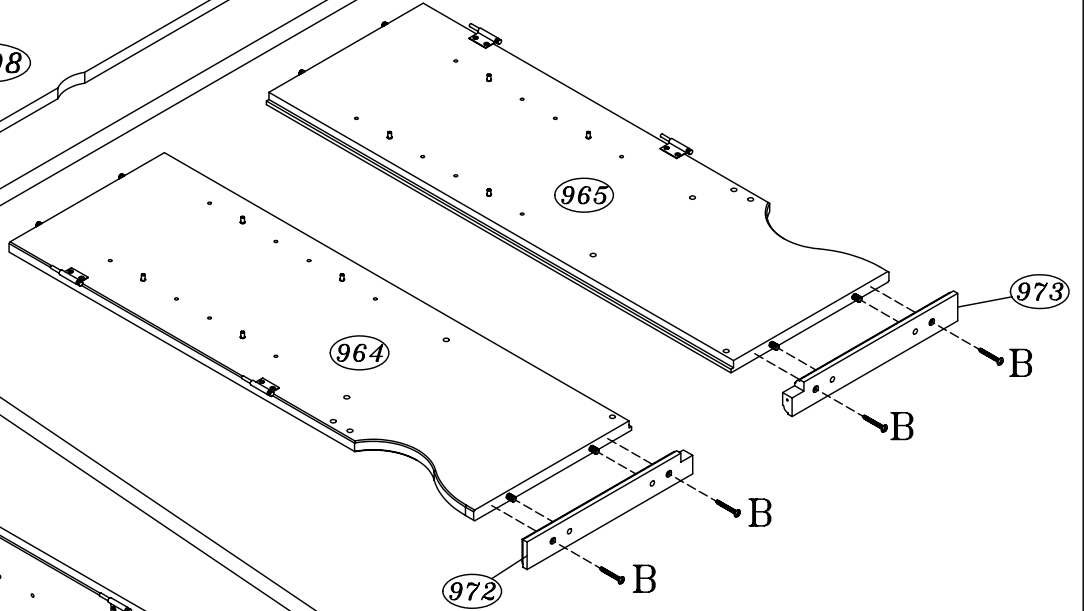
01)



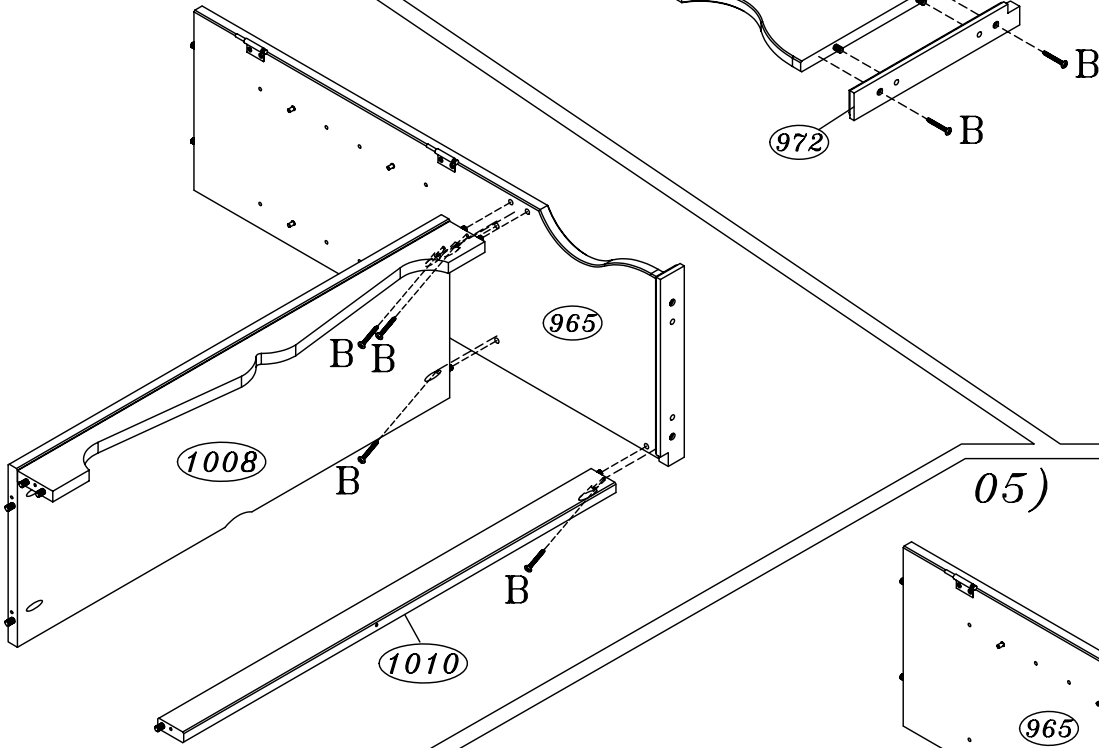
02)



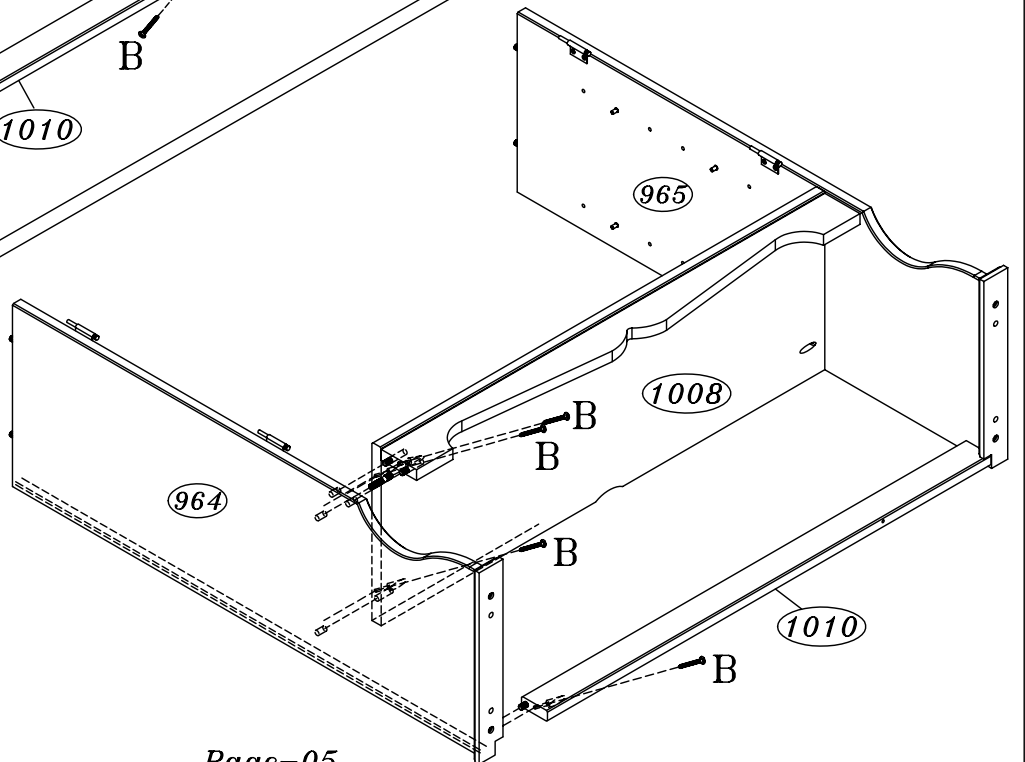
03)



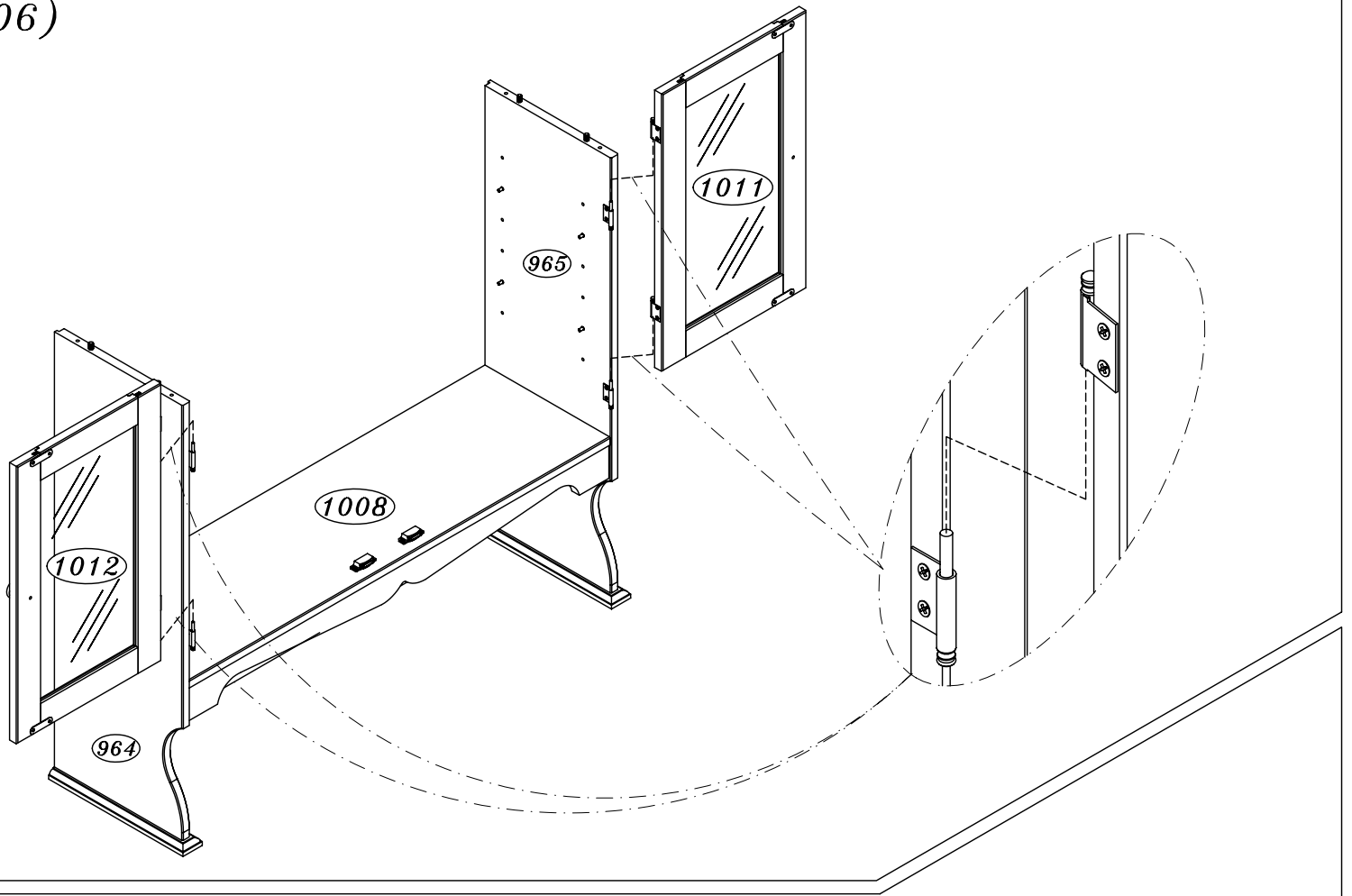
04)



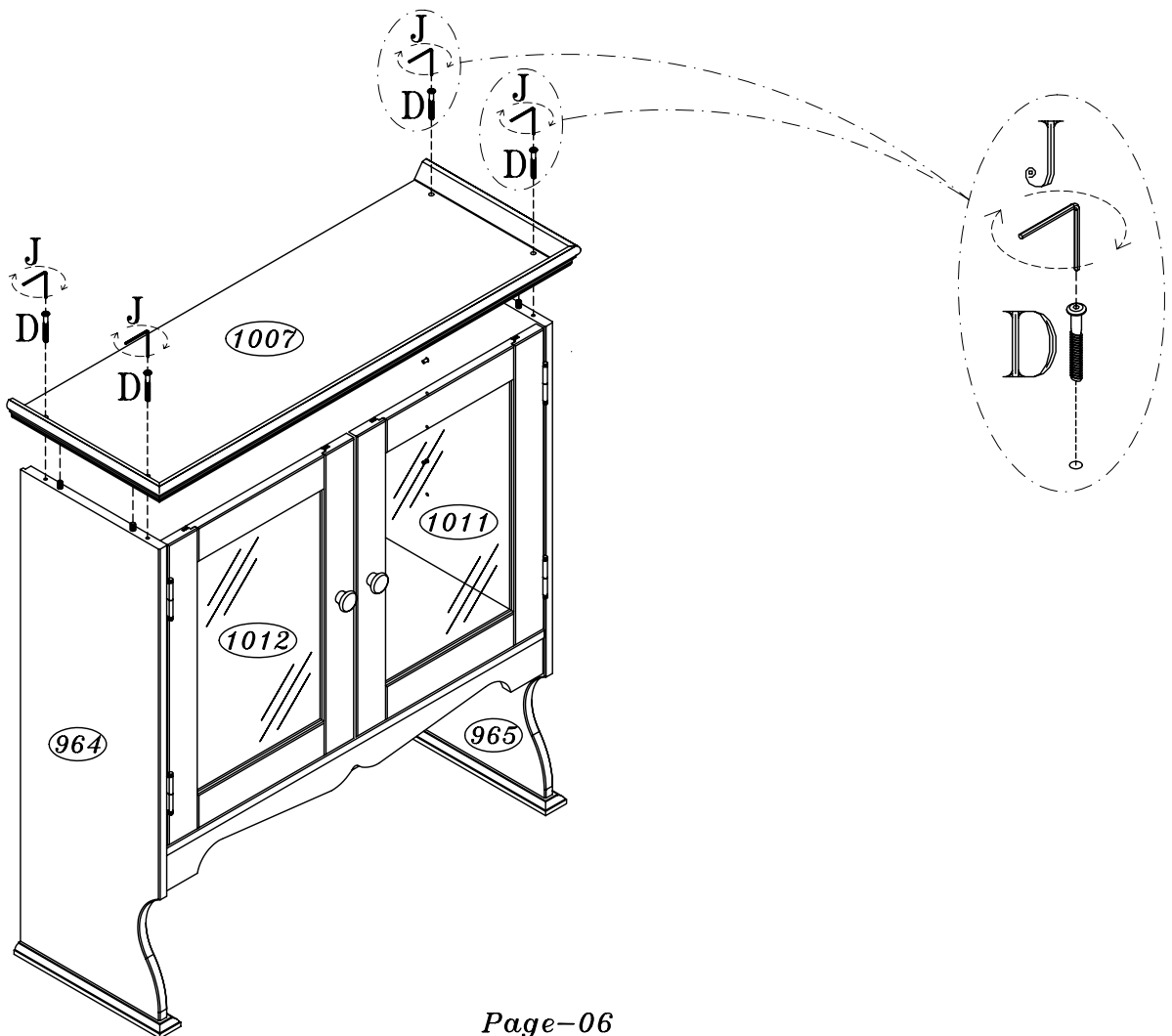
05)



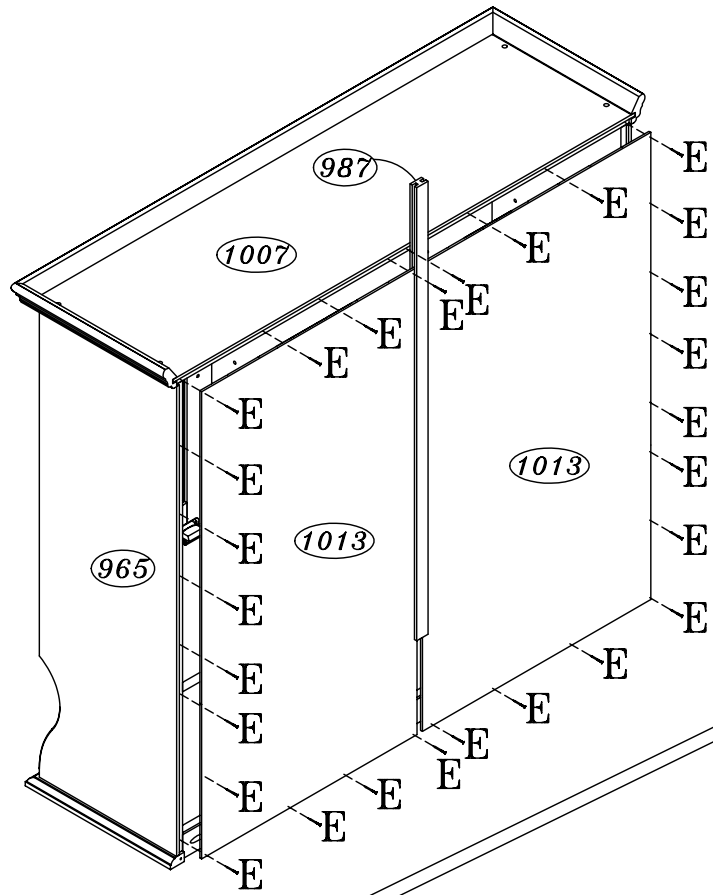
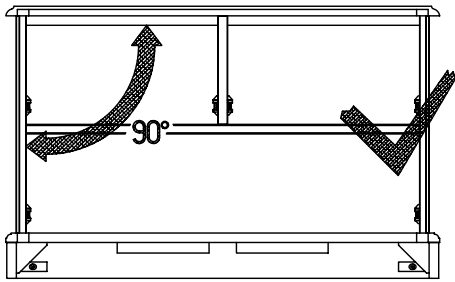
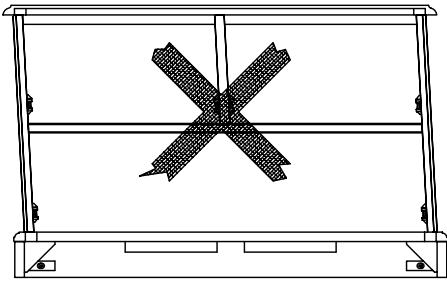
06)



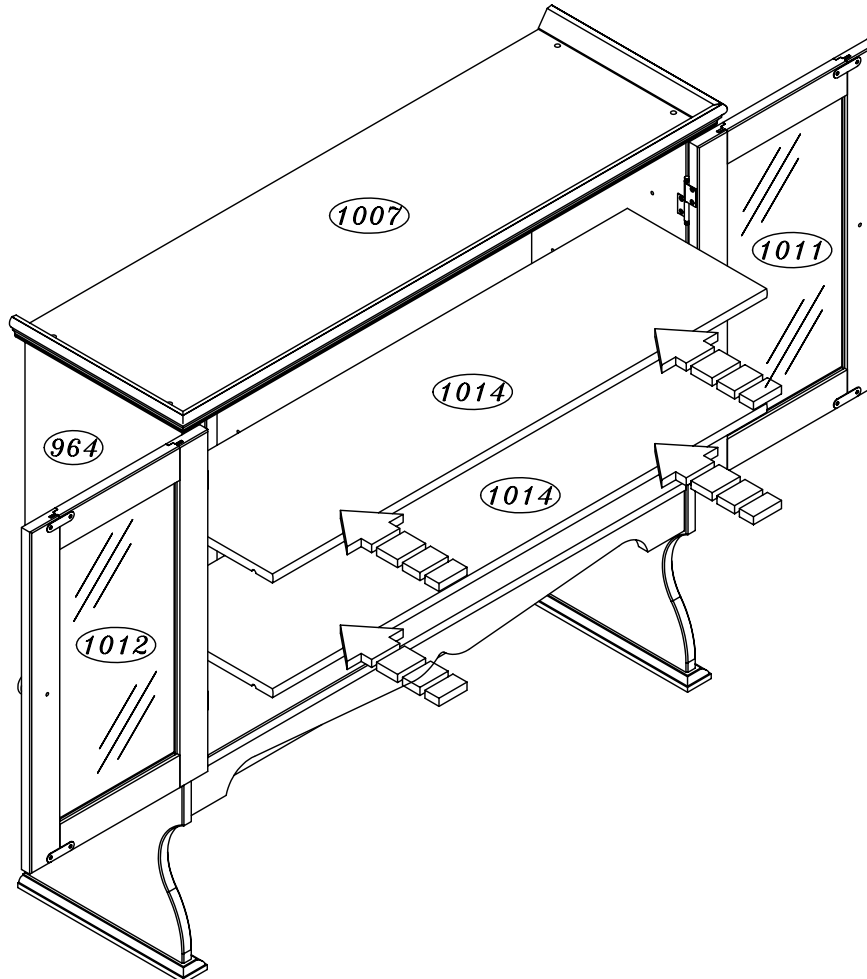
07)



08)



09)





10)

