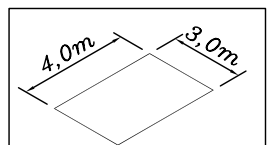
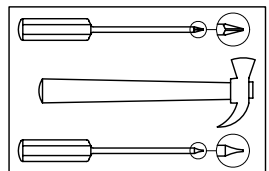
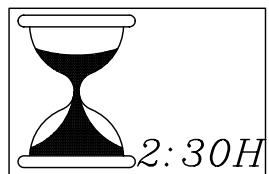
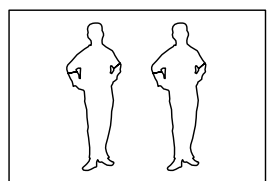
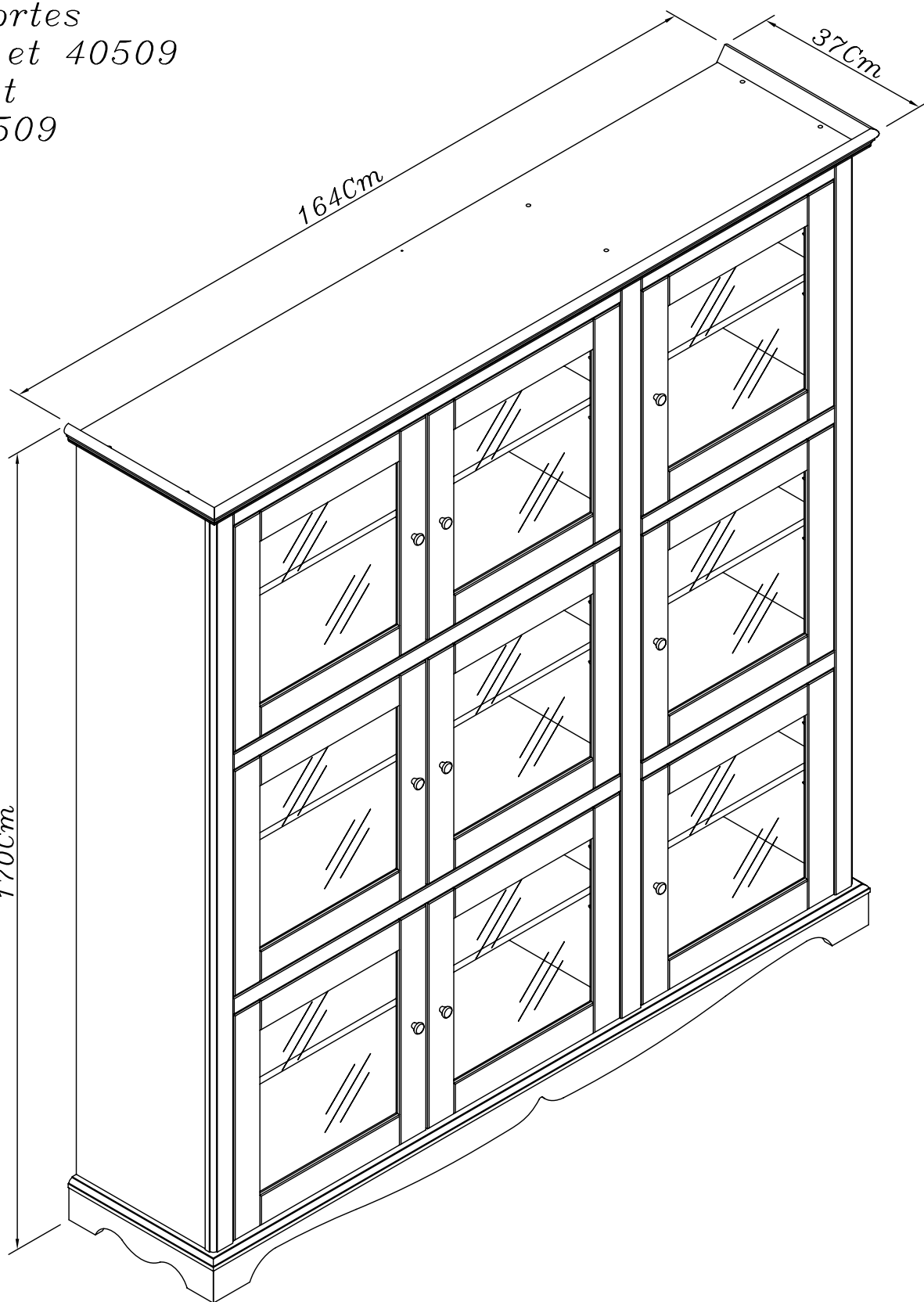


NOTICE de MONTAGE

Windsor-Bibliothèque
9 Portes
Ref.: 509 et 40509
et
38509



ASSEMBLY AREA
SURFACE DE MONTAGE

Bien étudier la notice de montage.
Repérer les pièces constituant votre meuble.
Regrouper et contrôler la quincaillerie.
Se Munir de l'outillage nécessaire.
Aménager une zone de montage propre
avec une couverture pour protéger les pièces
lors du montage.
Procéder au montage.

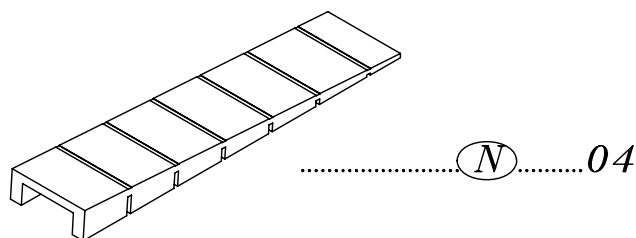
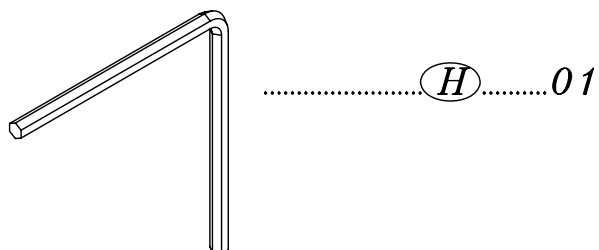
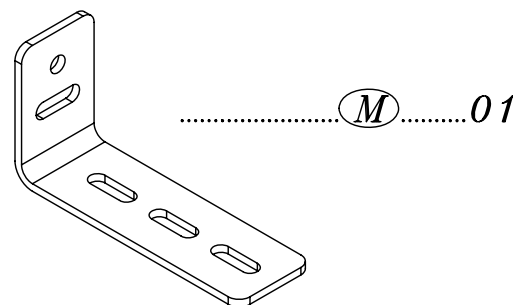
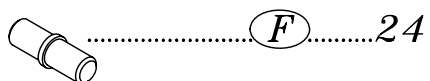
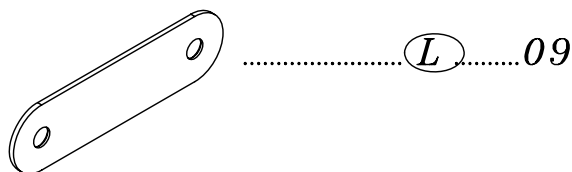
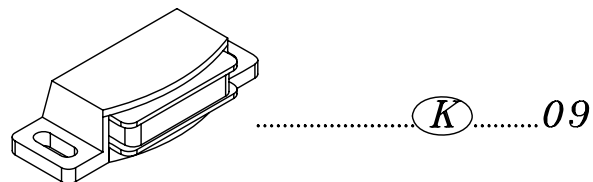
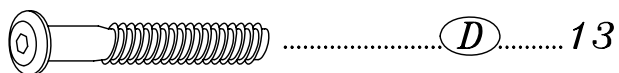
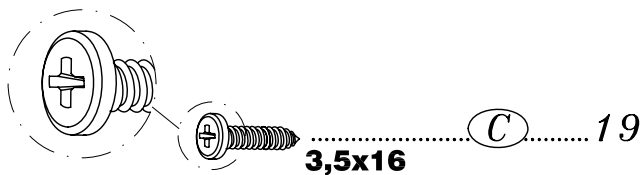
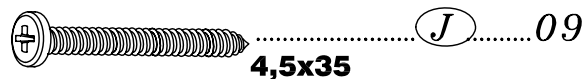
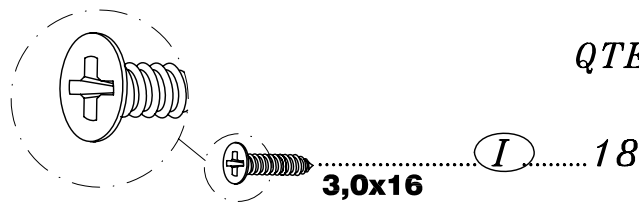
Ne jamais forcer sur les assemblages.
Resserrer les vis après quelques temps
d'utilisation.
Garder votre notice de montage, elle serait le
meilleur moyen de communiquer avec votre
distributeur si une pièce venait à manquer.

509 et 40509
et 38509-5/12.

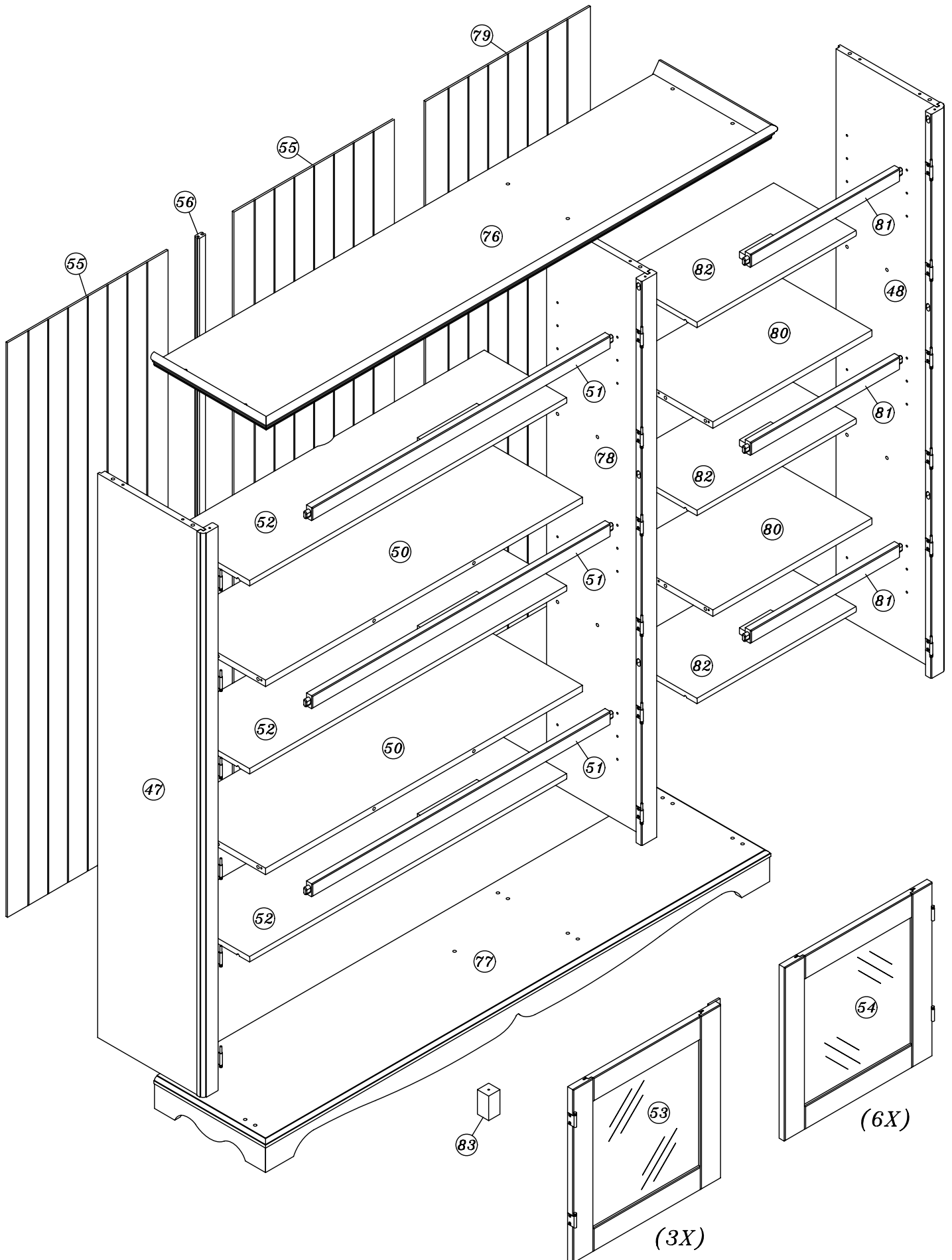
QUINCAILLERIE DE MONTAGE

QTE.

QTE.



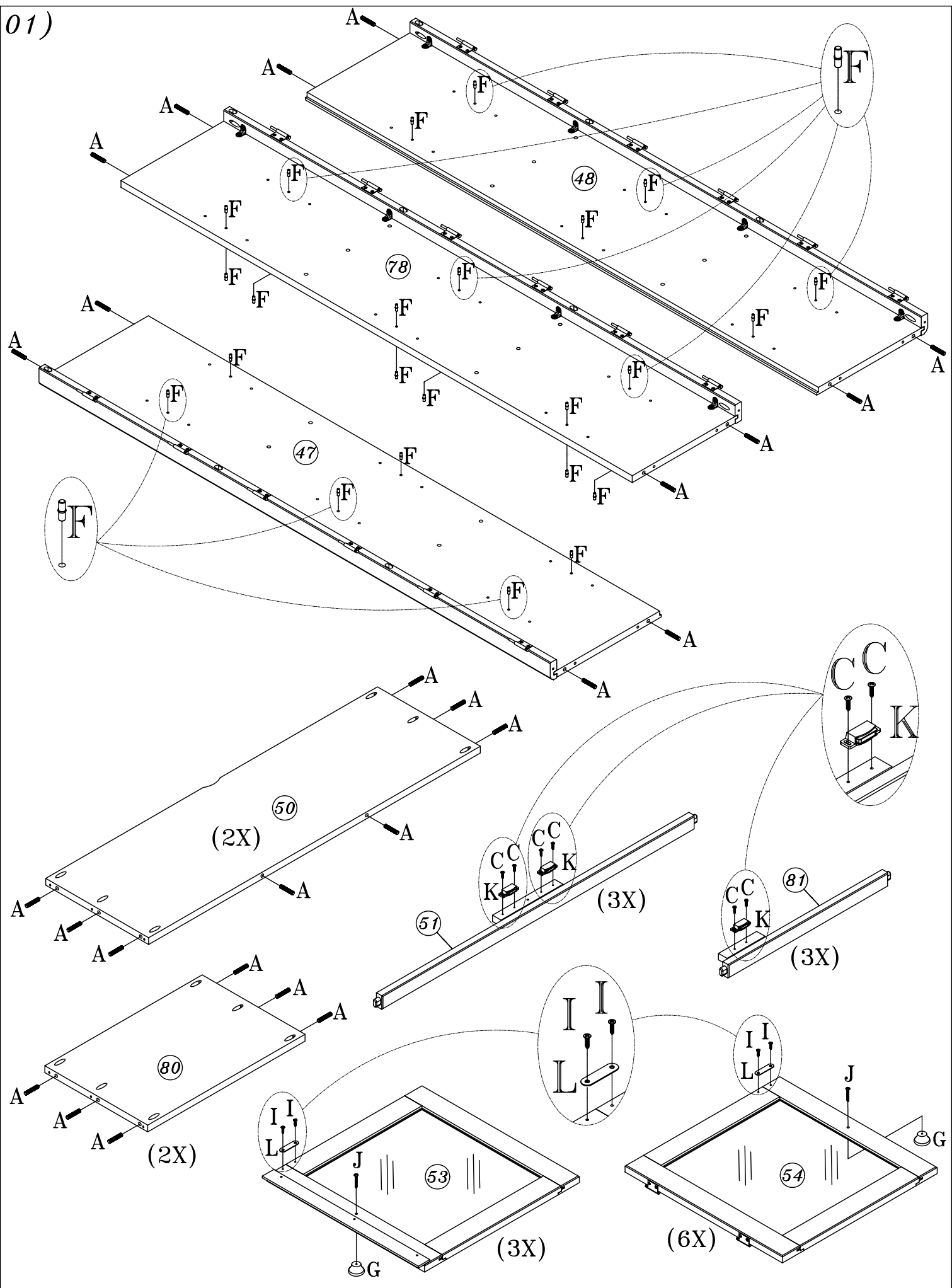
VUE ÉCLATÉE



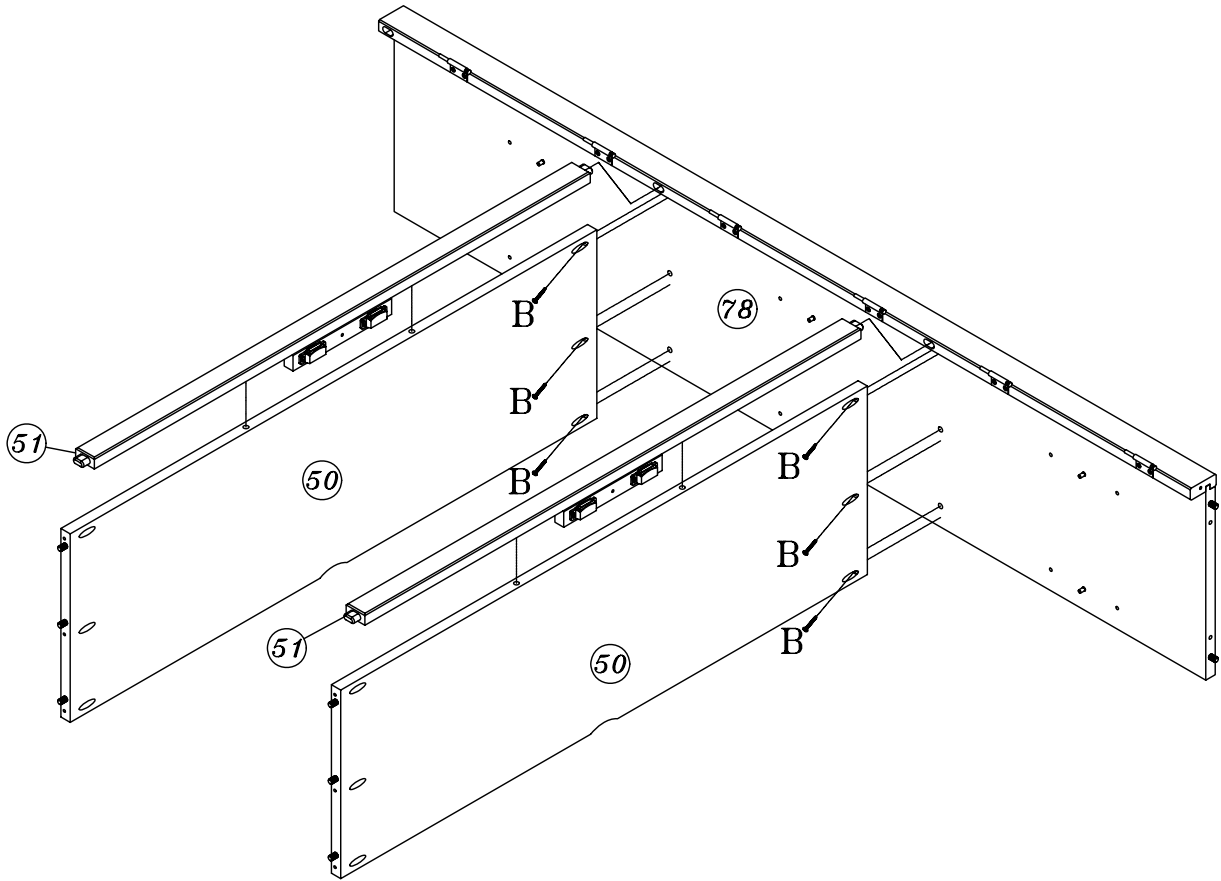
DESCRIPTION DE PIÈCES

| <i>PIÈCE</i> | <i>QUANTITÉ</i> | <i>COLIS</i> |
|----------------------|-----------------|--------------|
| <i>50</i> | <i>01</i> | <i>1/3</i> |
| <i>51</i> | <i>03</i> | <i>3/3</i> |
| <i>52</i> | <i>03</i> | <i>3/3</i> |
| <i>56</i> | <i>01</i> | <i>1/3</i> |
| <i>76</i> | <i>01</i> | <i>1/3</i> |
| <i>77</i> | <i>01</i> | <i>1/3</i> |
| <i>78</i> | <i>01</i> | <i>3/3</i> |
| <i>80</i> | <i>01</i> | <i>1/3</i> |
| <i>82</i> | <i>03</i> | <i>3/3</i> |
| <i>QUINCAILLERIE</i> | <i>01</i> | <i>1/3</i> |
| <i>47</i> | <i>01</i> | <i>2/3</i> |
| <i>48</i> | <i>01</i> | <i>2/3</i> |
| <i>53</i> | <i>03</i> | <i>2/3</i> |
| <i>54</i> | <i>06</i> | <i>2/3</i> |
| <i>55</i> | <i>02</i> | <i>2/3</i> |
| <i>79</i> | <i>01</i> | <i>2/3</i> |
| <i>81</i> | <i>03</i> | <i>2/3</i> |
| <i>83</i> | <i>01</i> | <i>2/3</i> |
| <i>50</i> | <i>01</i> | <i>3/3</i> |
| <i>80</i> | <i>01</i> | <i>3/3</i> |

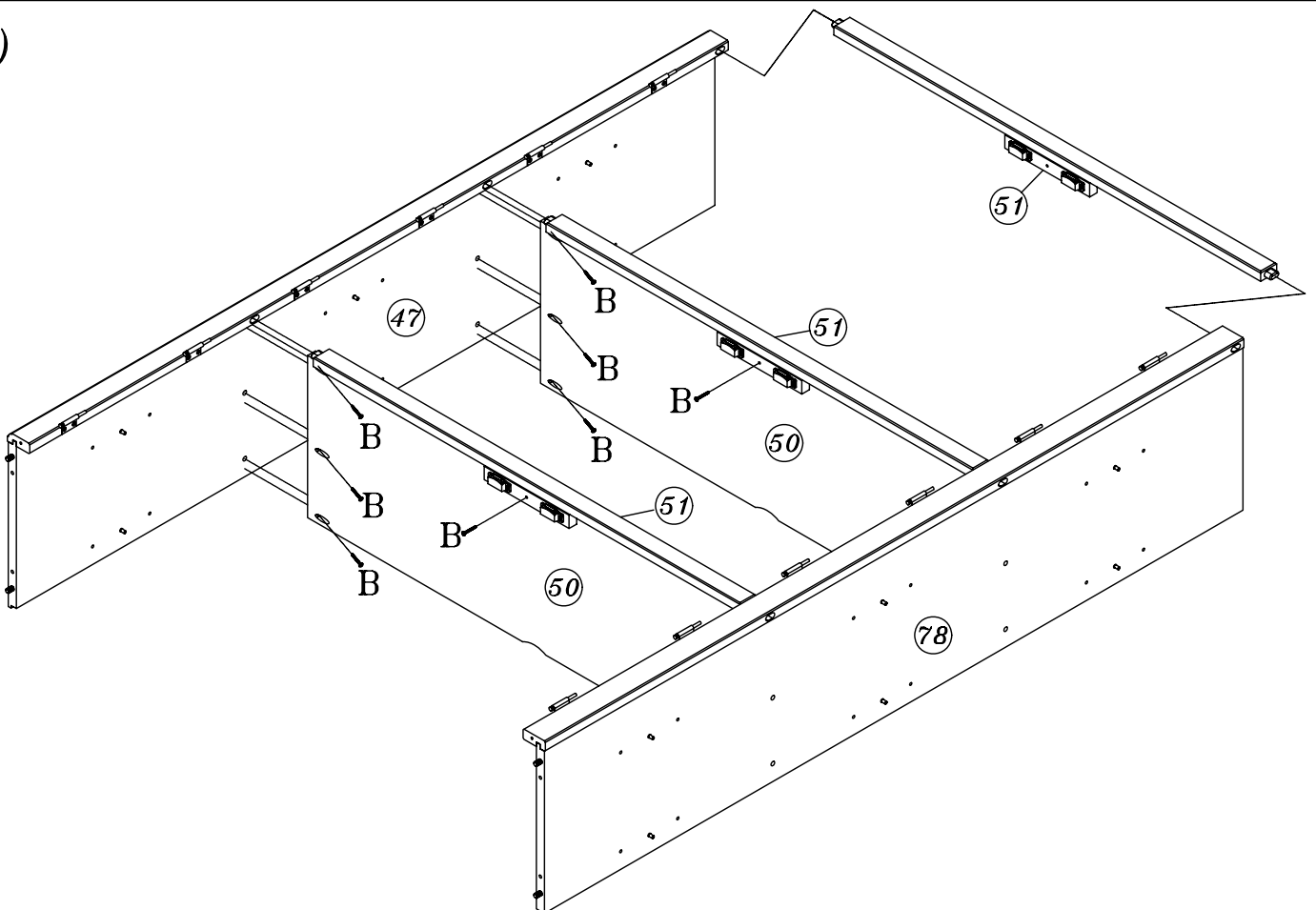
01)



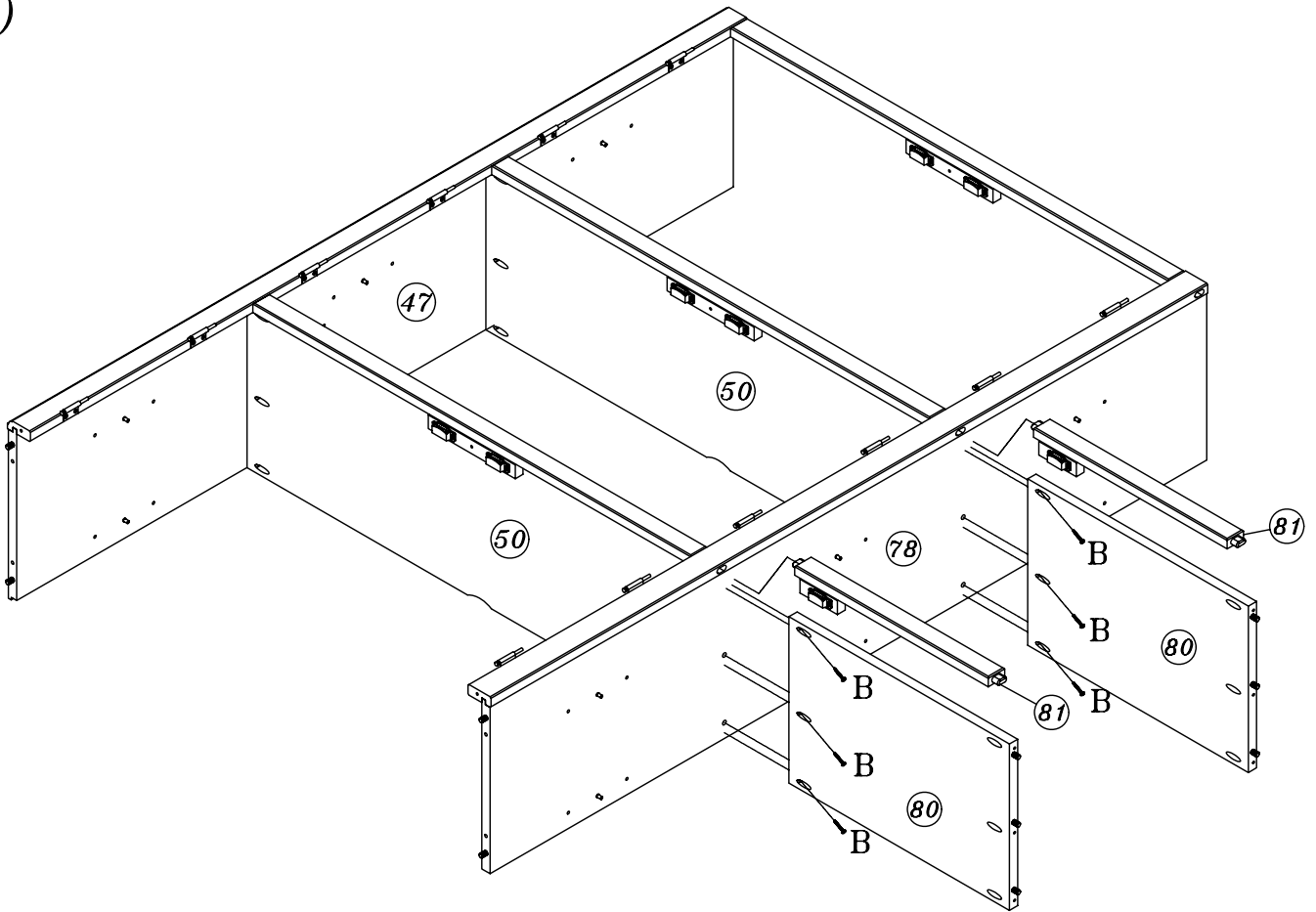
02)



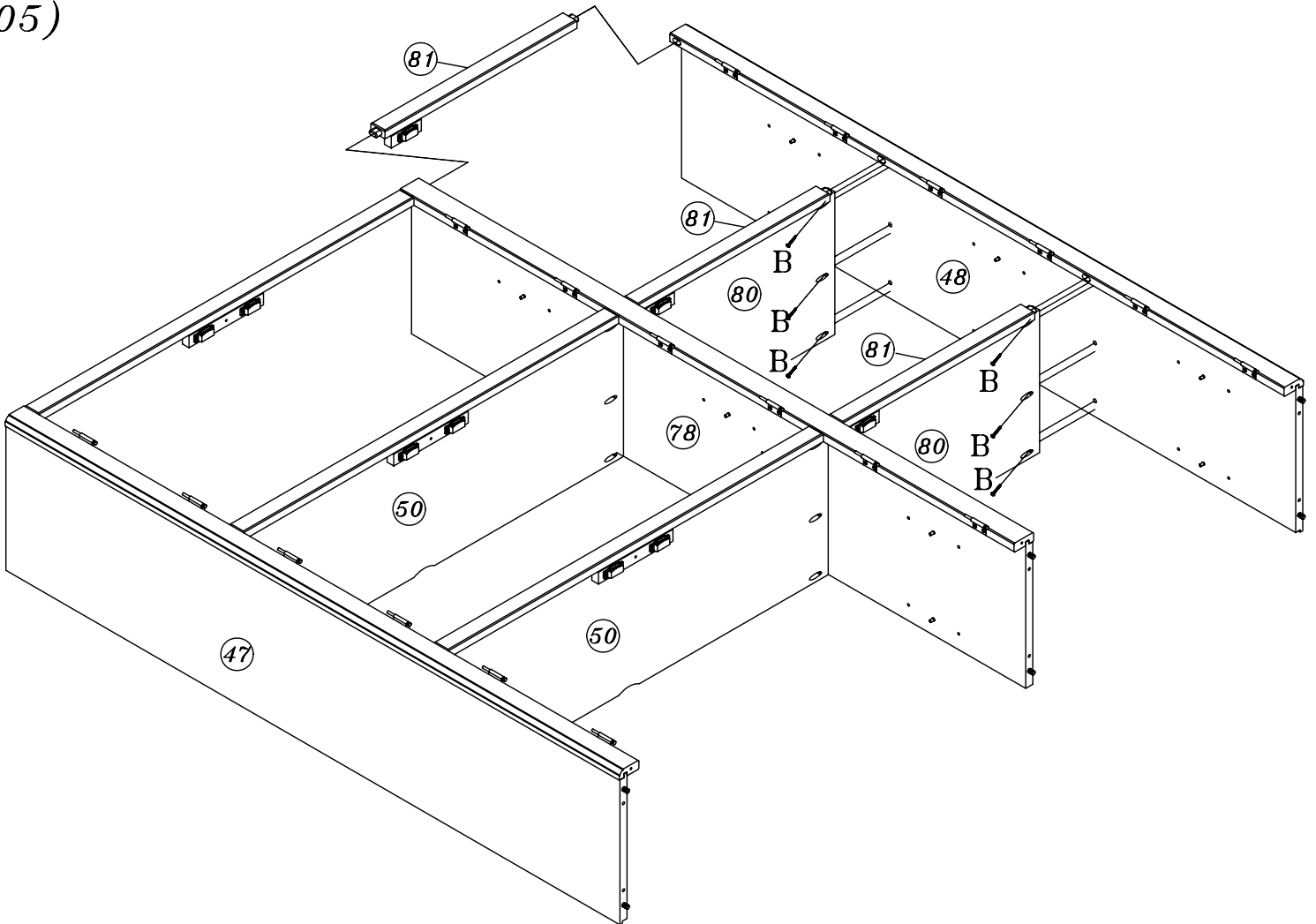
03)



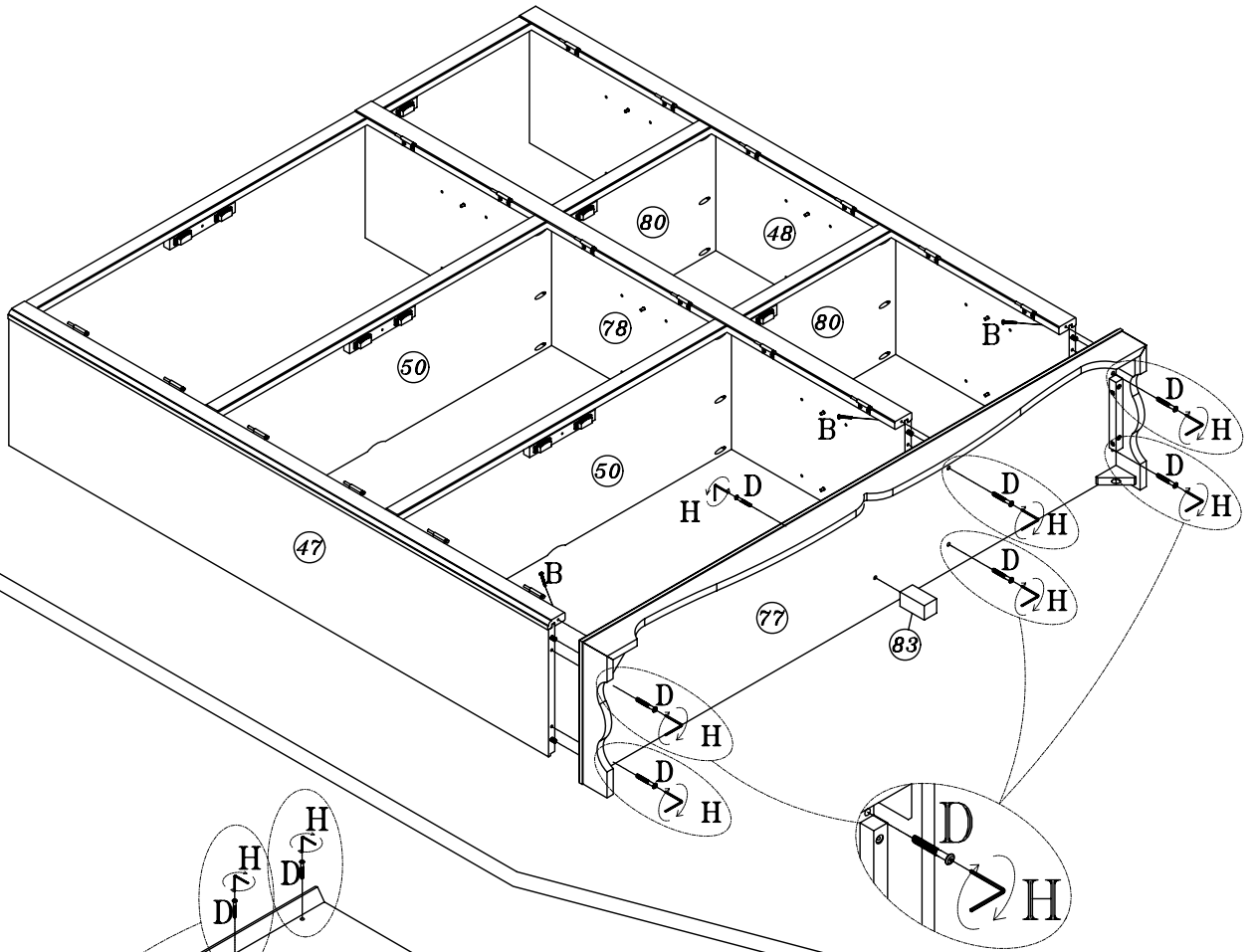
04)



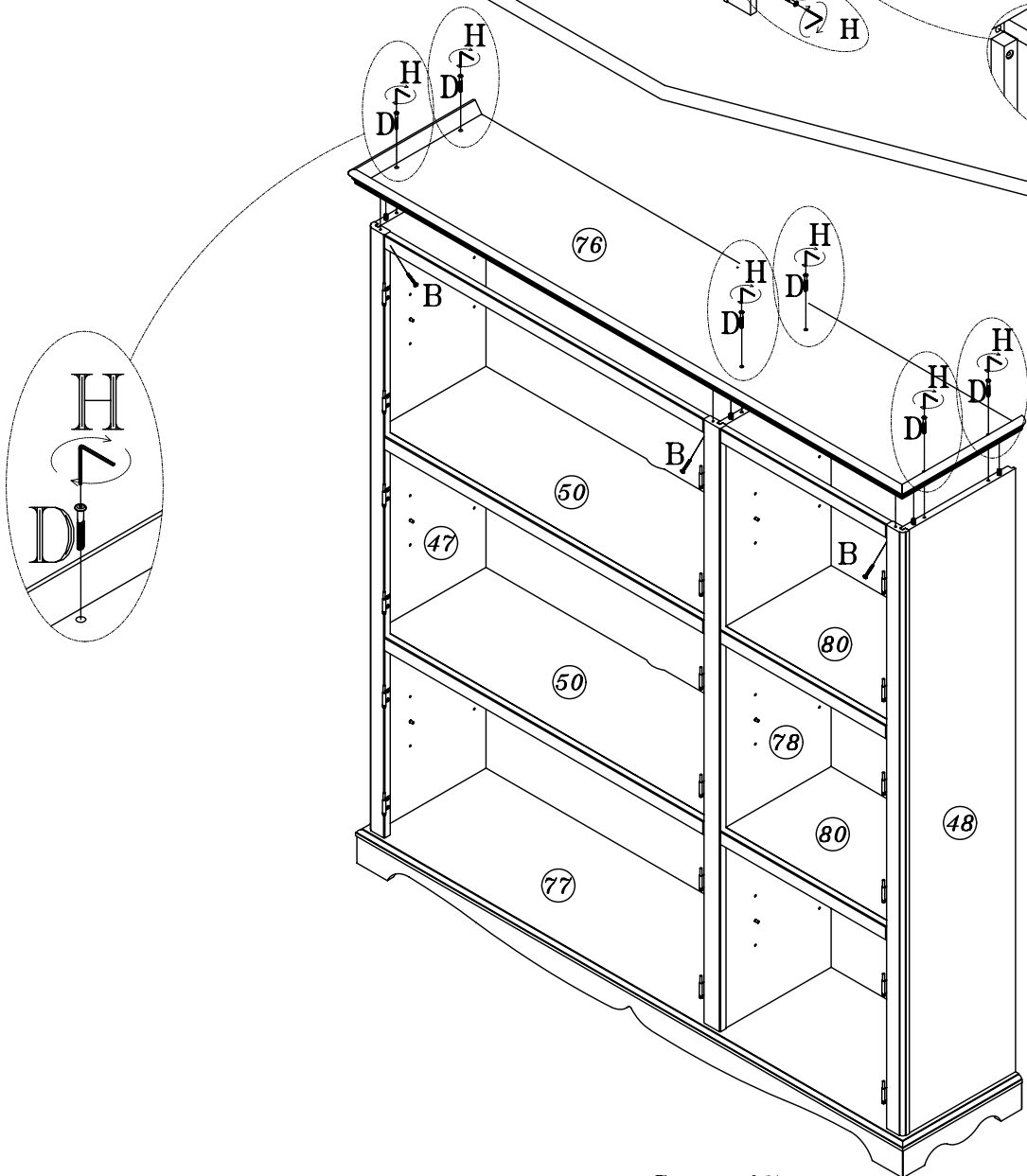
05)



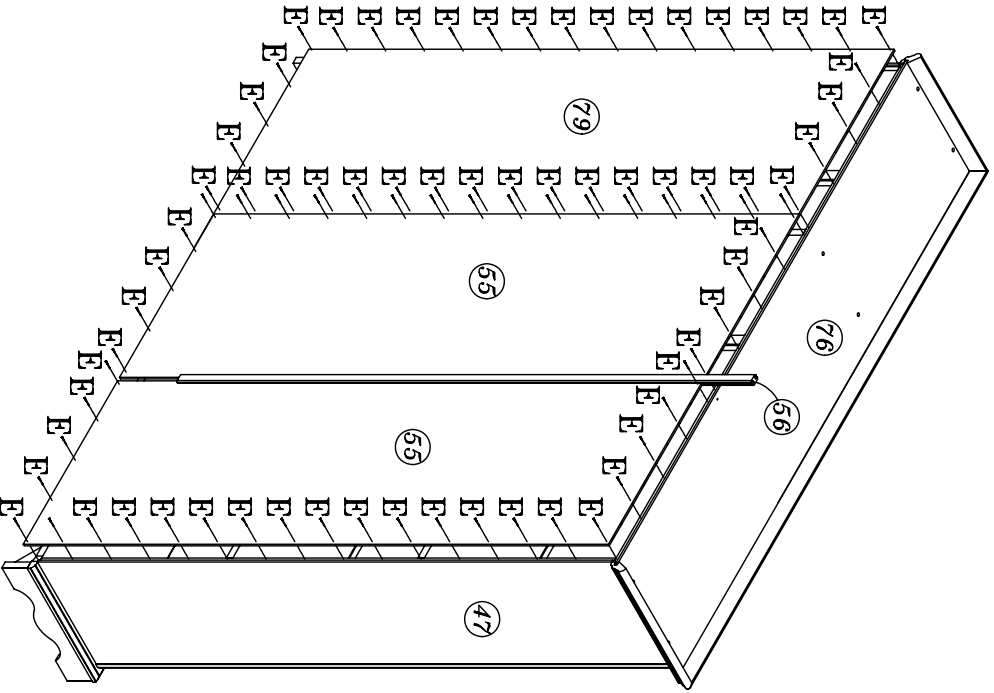
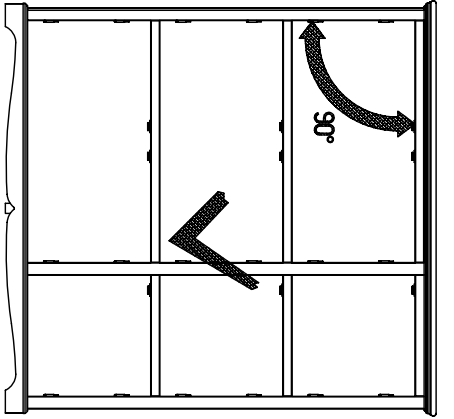
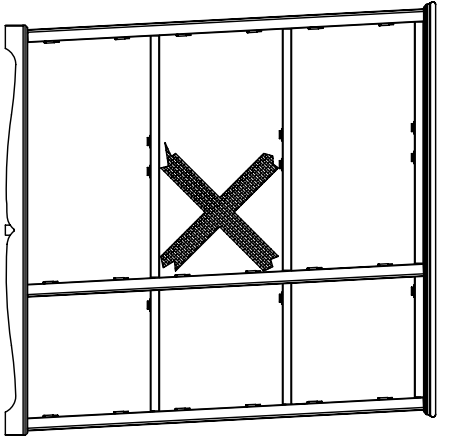
06)



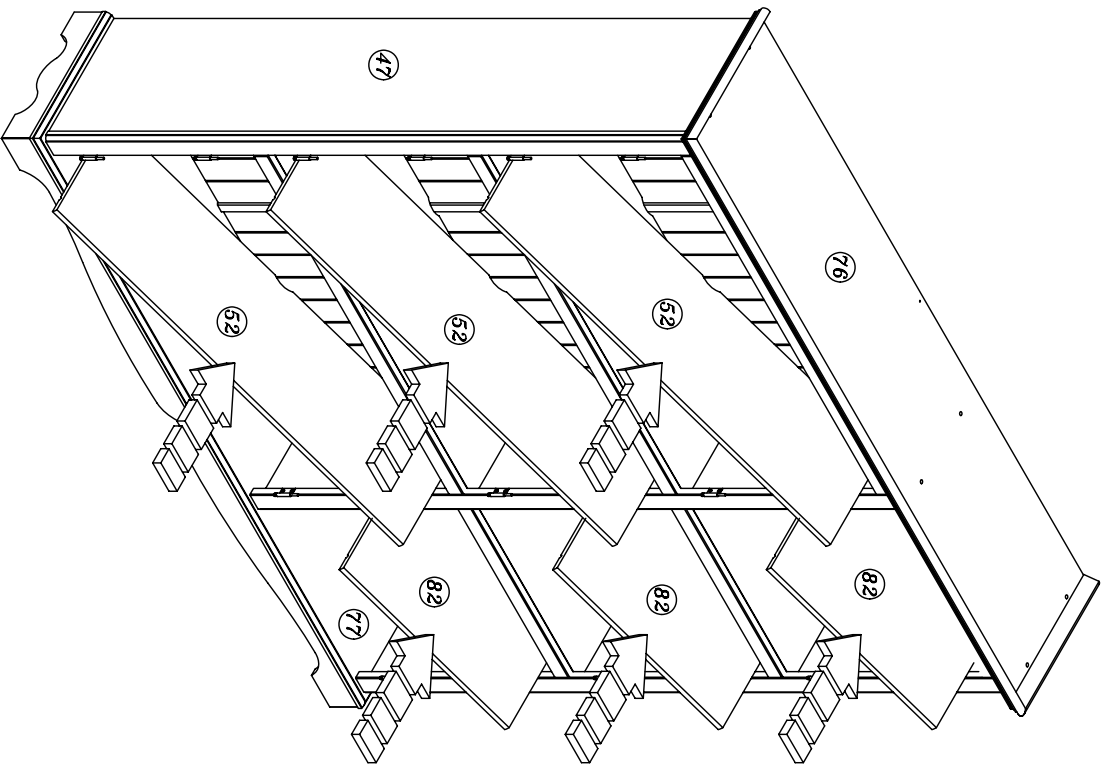
07)



08)

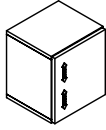
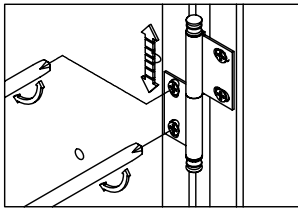


09)

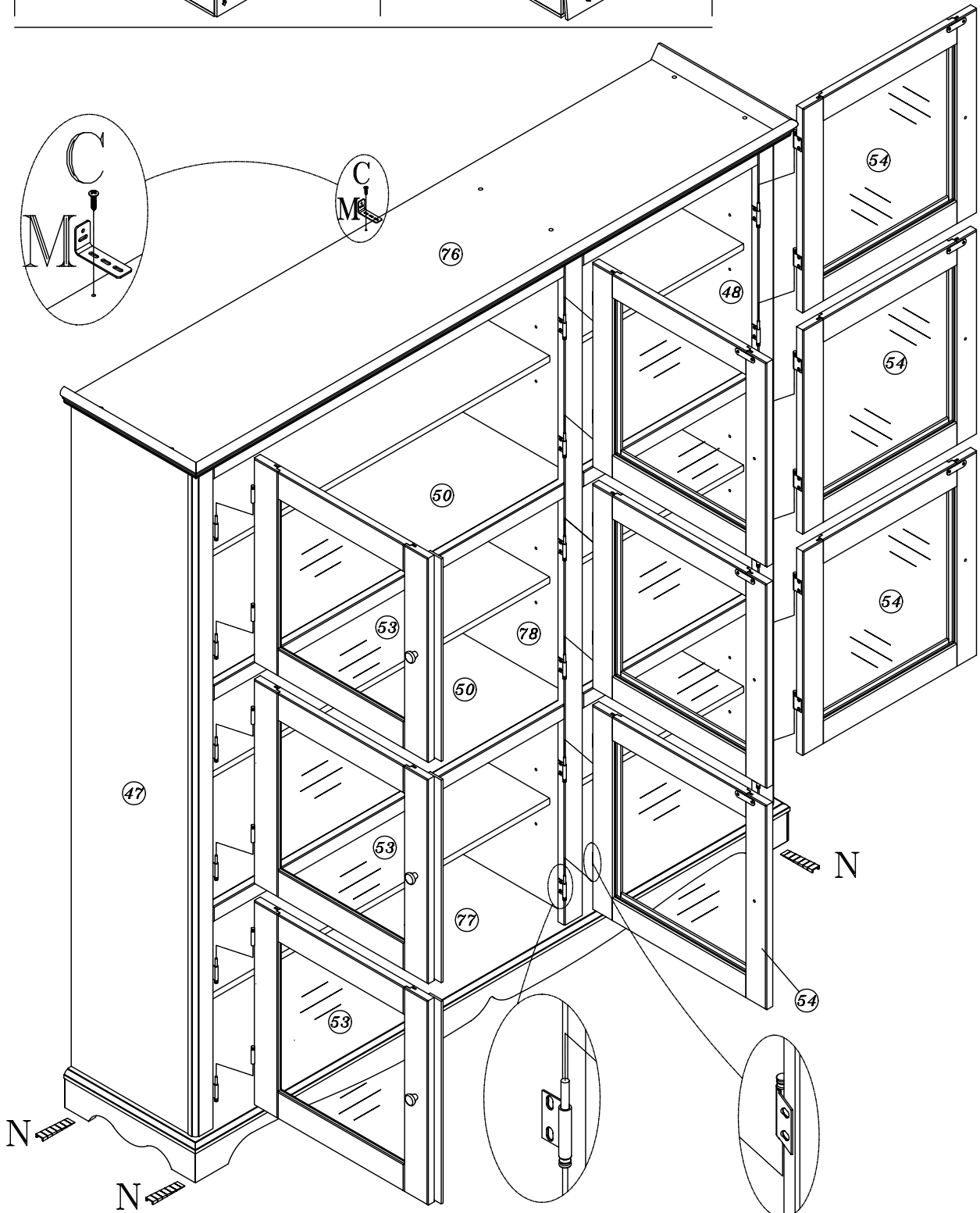
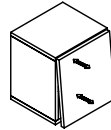
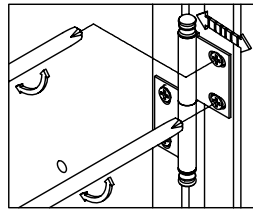


10)

A)



B)



CE MEUBLE EST A FIXER AU MUR AVEC UNE VIS ET UNE CHEVILLE,
CHOISIES ET POSEES PAR UNE PERSONNE COMPETENTE
POUR S'ASSURER DE LA COMPATIBILITE DE LA FIXATION AVEC LE MUR.