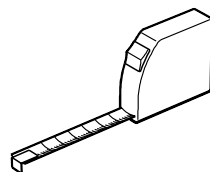
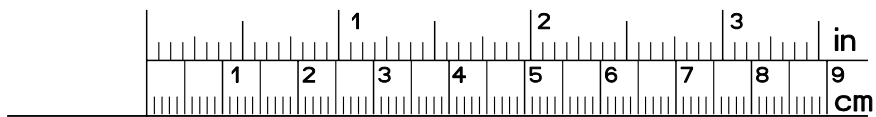



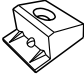



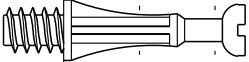
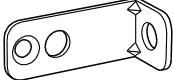

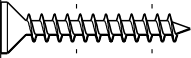
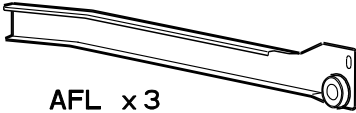

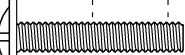
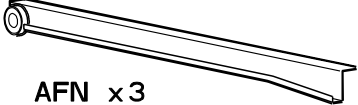

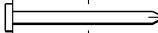
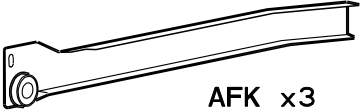

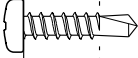


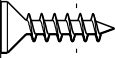
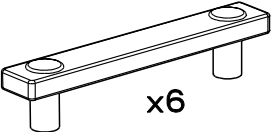

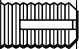


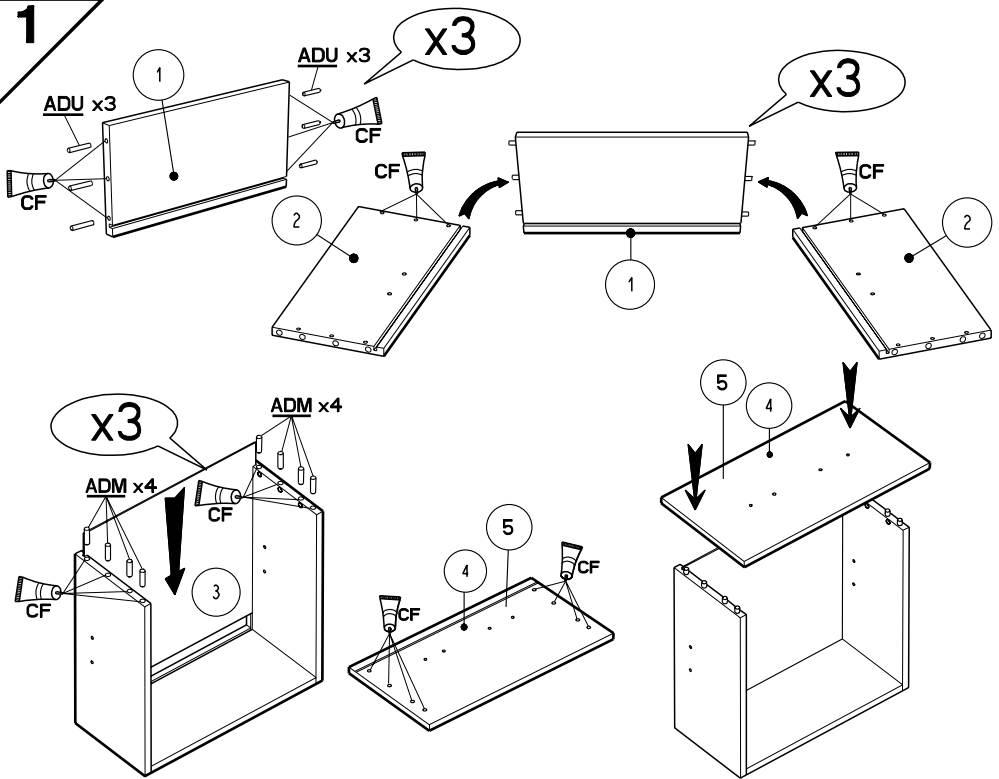
		mm			inch			
⑩	x 2	758	86	16	29 13/16	3 3/8	5/8	.
⑧	x 1	769	57	16	30 1/4	2 1/4	5/8	.
⑨	x 1	769	57	16	30 1/4	2 1/4	5/8	.
⑥	x 1	769	410	16	30 1/4	16 1/8	5/8	.
⑦	x 1	769	410	16	30 1/4	16 1/8	5/8	.
④	x 2	780	240	16	30 11/16	9 7/16	5/8	.
⑤	x 1	780	240	16	30 11/16	9 7/16	5/8	.
⑪	x 1	900	450	22	35 7/16	17 11/16	7/8	.
②	x 6	400	196	13	15 3/4	7 11/16	1/2	.
①	x 3	707	196	13	27 13/16	7 11/16	1/2	.
③	x 3	718	399	3	28 1/4	15 11/16	1/8	.
⑫	x 1	774	738	3	30 1/2	29 1/16	1/8	.



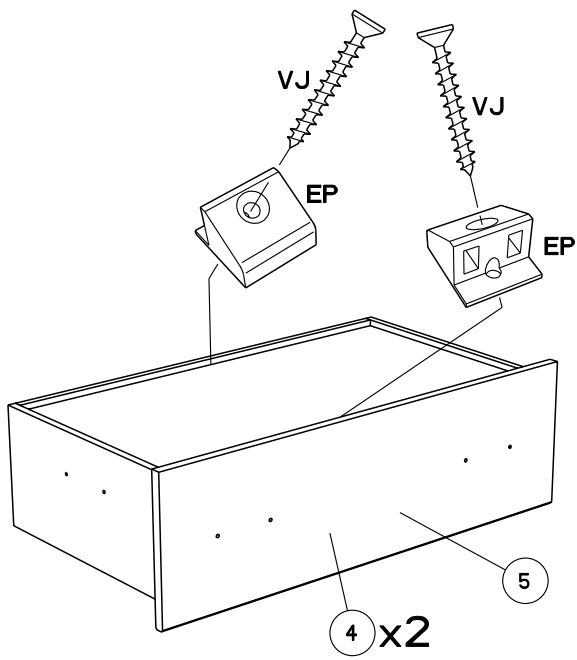


		ADU x 18		
			CF x 3	EP x 8
		ADM x 40		Ai x 14
		AD x 14		BLL x 1
		VJ x 8		AFL x 3
		WZ x 12		AFN x 3
		YB x 4		AFK x 3
		BRL x 12		AFM x 3
		Vi x 19		x 6
		ANK x 12		

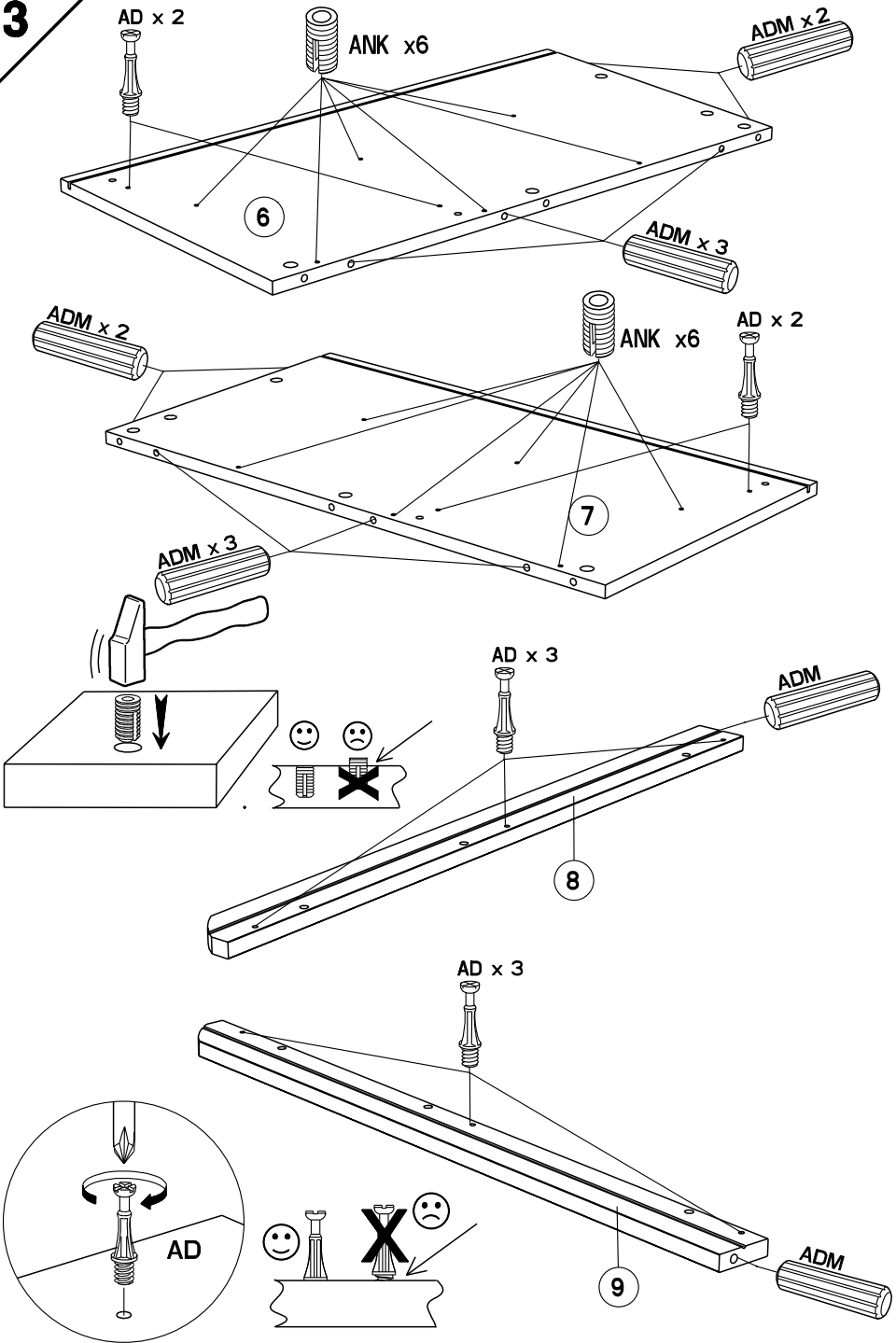
1



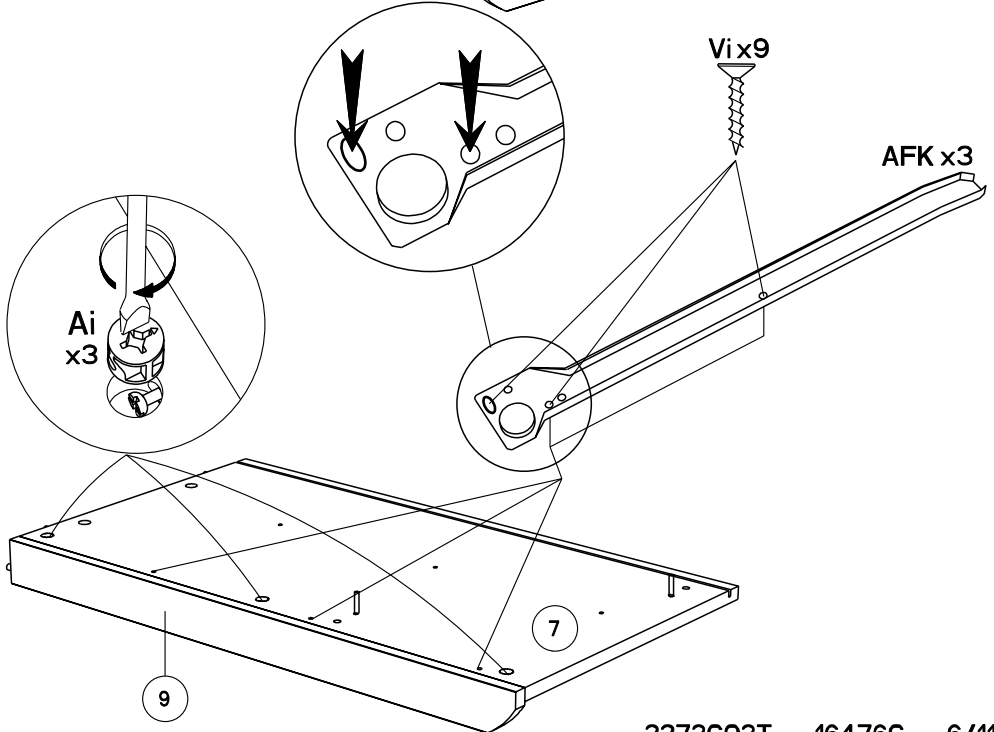
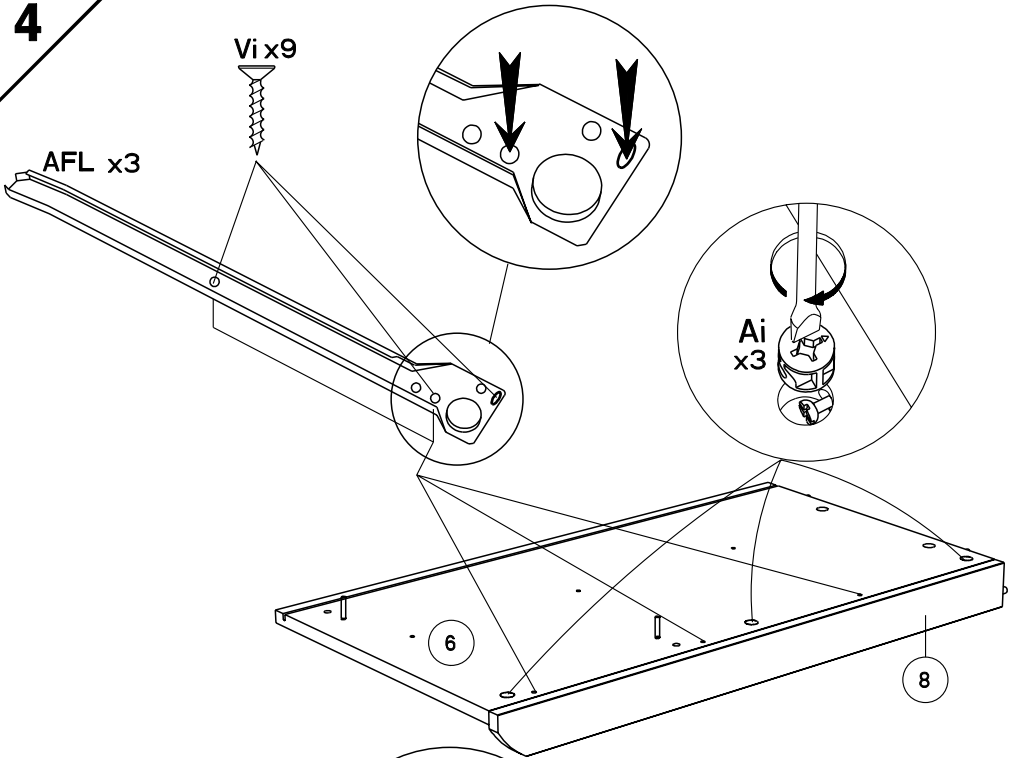
2



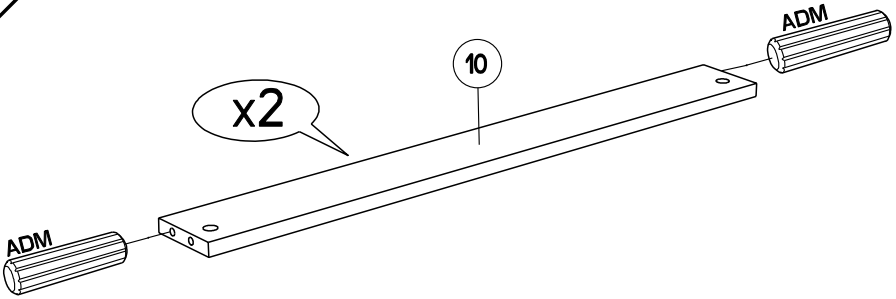
3



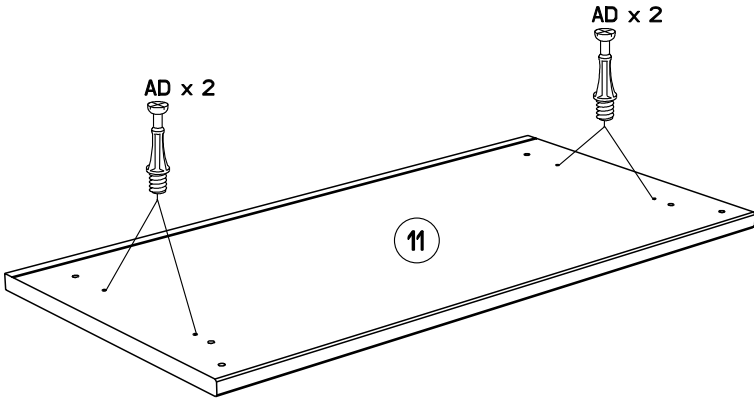
4



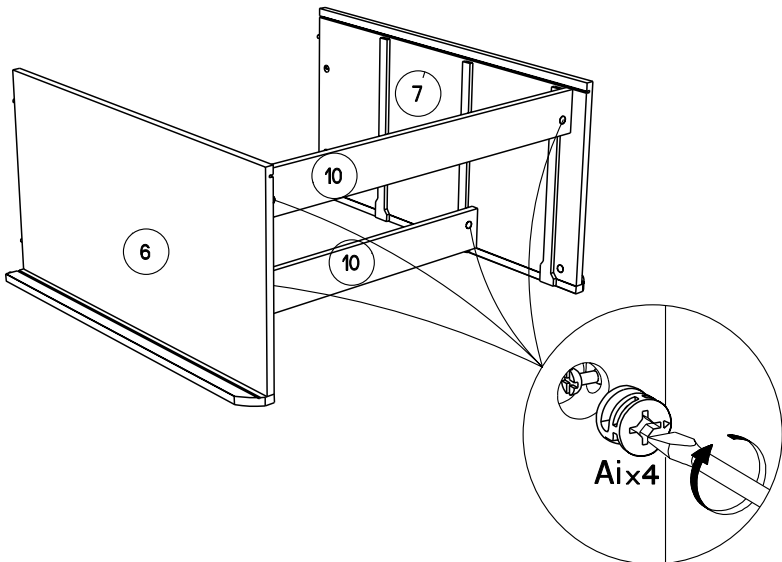
5

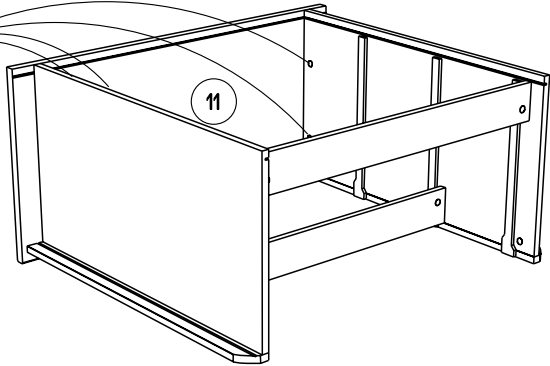
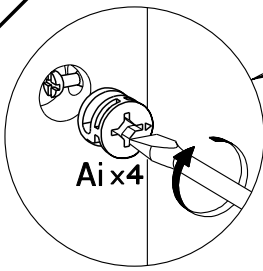
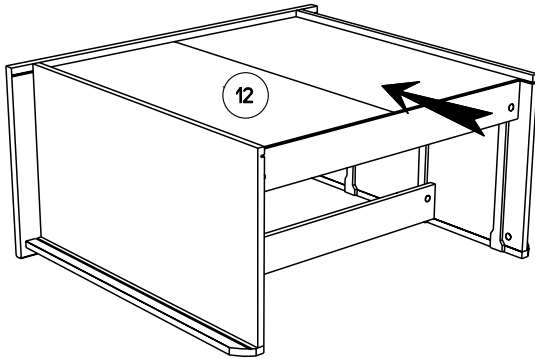
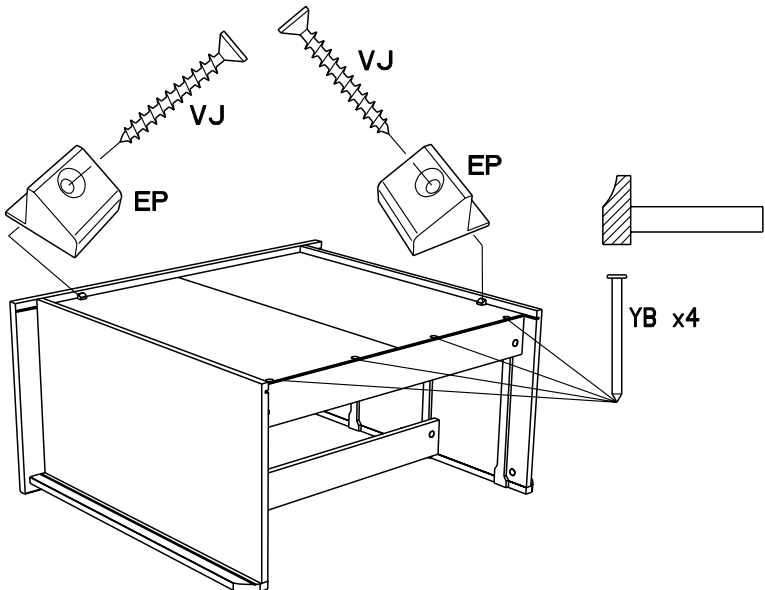


6

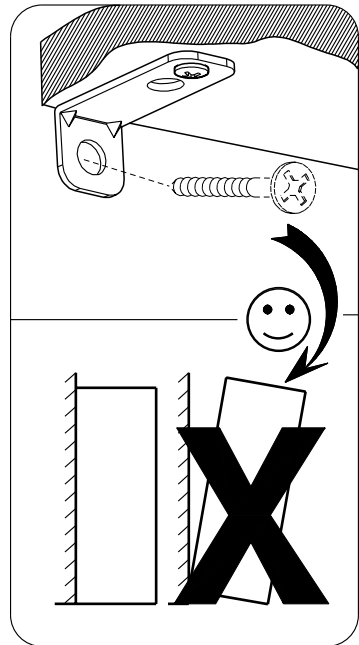
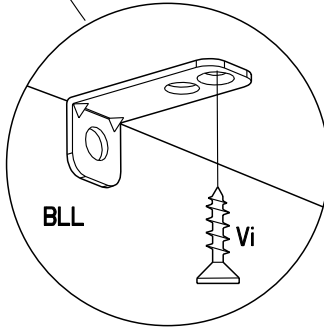
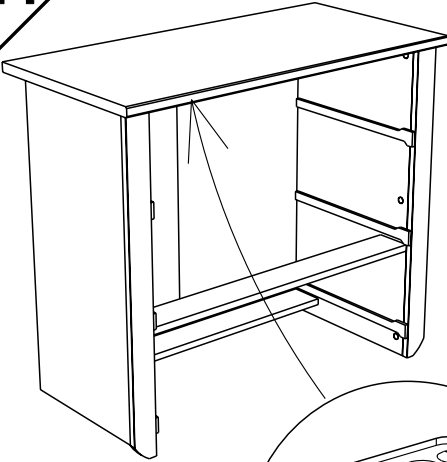


7



8**9****10**

11

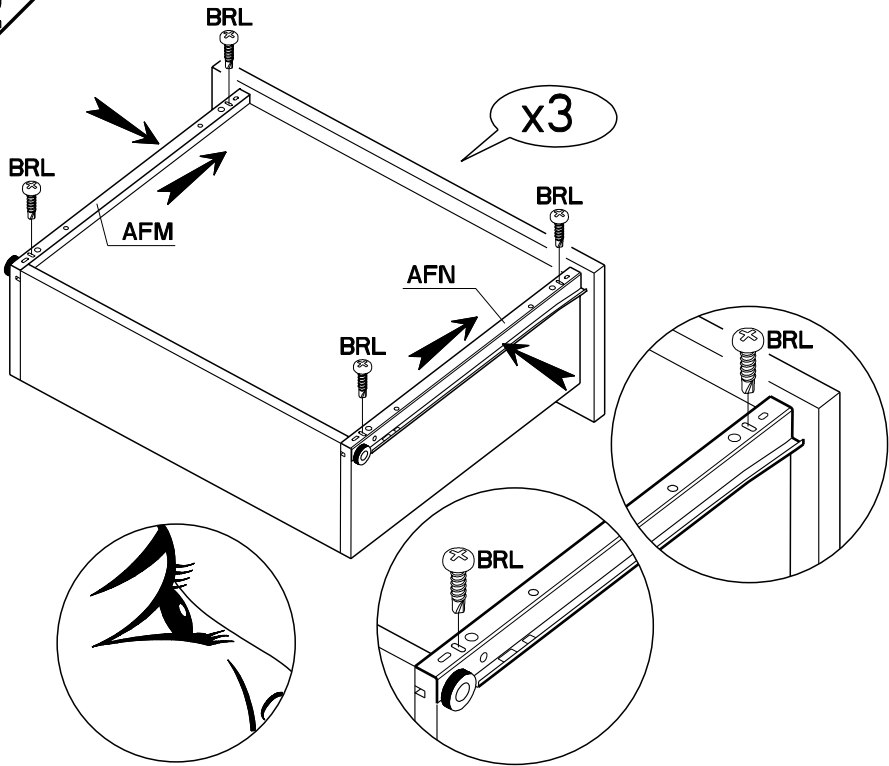


- FR** Pour votre sécurité : Fixation du meuble au mur
Attention, la fixation doit être réalisée par une personne compétente car cela nécessite des chevilles adaptées à la nature de votre mur.
- EN** For your safety: the unit should be secured to the wall.
NB this should be carried out by a competent person as you must use the right rawlplug for your type of wall.
- DE** Zu Ihrer Sicherheit: Befestigen Sie das Hochbett an der Wand.
Achtung: Diese Befestigung ist durch eine fachlich kompetente Person vorzunehmen. Hierfür sind für die Bauweise Ihrer Wand geeignete Dübel einzusetzen.
- ES** Por su seguridad: Fijar el mueble a la pared.
Advertencia: la fijación la ha de llevar a cabo por personal adecuado, ya que requiere el uso de tacos que se adapten al tipo de pared.
- PT** Para sua segurança: fixação do móvel ao muro
Atenção: a fixação deverá ser efetuada por pessoa habilitada, visto que são necessárias cavilhas adaptadas ao tipo de parede.
- IT** Avvertenza di sicurezza: il fissaggio del mobile a parete deve essere realizzato da una persona competente, in quanto l'operazione richiede l'impiego di tasselli adatti alla natura del muro.
- NL** Voor uw veiligheid: bevestiging van het meubel aan de muur.
Opgelet de bevestiging moet worden uitgevoerd door een bekwaam persoon daar dit voor uw type muur geschikte pluggen vereist.
- CZ** Z bezpečnostních důvodů: upevněte nábytek do zdi
Pozor, upevnění je třeba svěřit kompetentní osobě, neboť vyžaduje hmoždinky vhodné pro vaši zeď.
- HU** Az Ön biztonságá érdekében : a bútor falra rögzítése
Figyelmeztetés : a rögzítés csak megfelelő szakképesítéssel rendelkező személy által végezhető el, mert a rögzítéshez a falnak megfelelő csavarokra van szükség.
- PL** Dla bezpieczeństwa: mocowanie mebla do ściany
Uwaga, mocowanie musi zostać wykonane przez osobę kompetentną, ponieważ wymaga to dostosowania kołków dostosowanych do rodzaju ściany.
- RO** Pentru securitatea dumneavoastră: fixarea mobilierului de perete
Atenție, fixarea trebuie să fie realizată de o persoană calificată, deoarece sunt necesare dispozitive de fixare adaptate caracteristicilor peretelui dumneavoastră
- RU** Для вашей безопасности: Крепление мебели к стене
Внимание! Крепление должно производиться опытным специалистом, т.к. для такой установки потребуются штифты, соответствующие типу вашей стены.
- SK** Z bezpečnostných dôvodov: nábytok upevnite k stene.
Dbajte na to, aby upevnenie vykonala kompetentná osoba, pretože pri upevňovaní sa vyžadujú kolíky vhodné do materiálu, z ktorého je stena vyrobená.
- TR** Güvenliğiniz için: Mobilyanın duvara sabitlenmesi
Dikkat, sabitleme işlemi uzman biri tarafından yapılmalıdır çünkü bu işlem için duvarınızın malzemesine uygun dübellerin kullanılması gerekmektedir

اللغة العربية

لسلامتک الشخصیة: تثبیت قطعة الأثاث على الحائط
تحذیر، يجب أن يقوم شخص متخصص بعملية التثبيت على الحائط إذ أنها تتطلب اسفینا
معینا يتوافق مع طبیعة الحائط نفسه.

12



13

