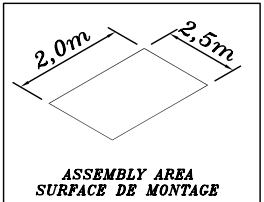
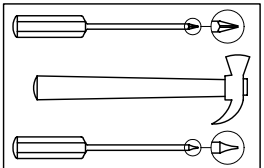
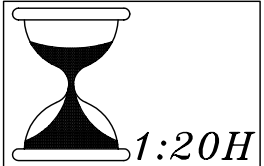
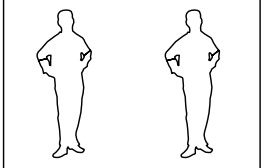
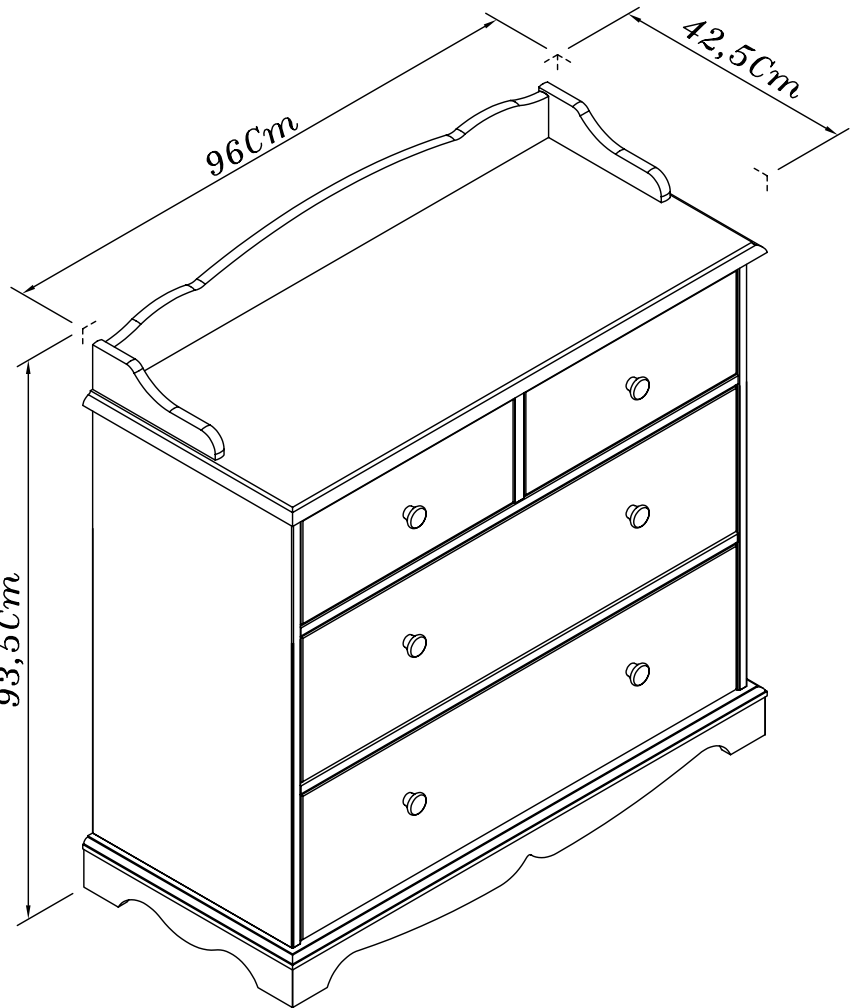


# NOTICE de MONTAGE



Bien étudier la notice de montage.  
Repérer les pièces constituant votre meuble.  
Regrouper et contrôler la quincaillerie.  
Se Munir de l'outillage nécessaire.  
Aménager une zone de montage propre  
avec une couverture pour protéger les pièces  
lors du montage.  
Procéder au montage.

Ne jamais forcer sur les assemblages.  
Resserrer les vis après quelques temps  
d'utilisation.  
Garder votre notice de montage, elle serait le  
meilleur moyen de communiquer avec votre  
distributeur si une pièce venait à manquer.

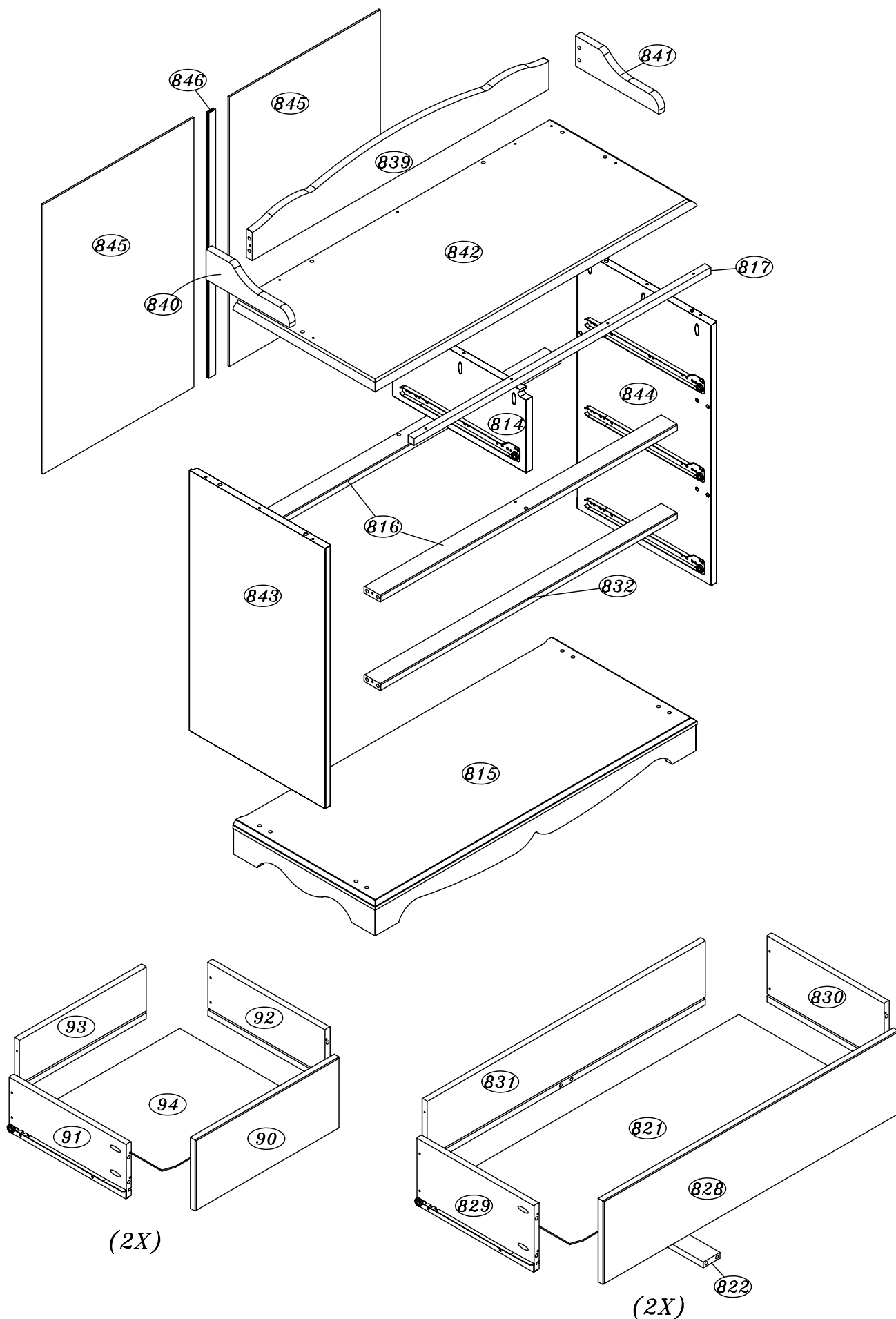
## QUINCAILLERIE DE MONTAGE

	QTE.
..... (A) ..... 58	58
..... (B) ..... 62	62
..... (C) ..... 06	06
..... (D) ..... 04	04
..... (E) ..... 18	18

	QTE.
..... (F) ..... 06	06
..... (G) ..... 06	06
..... (H) ..... 30	30
..... (I) ..... 01	01

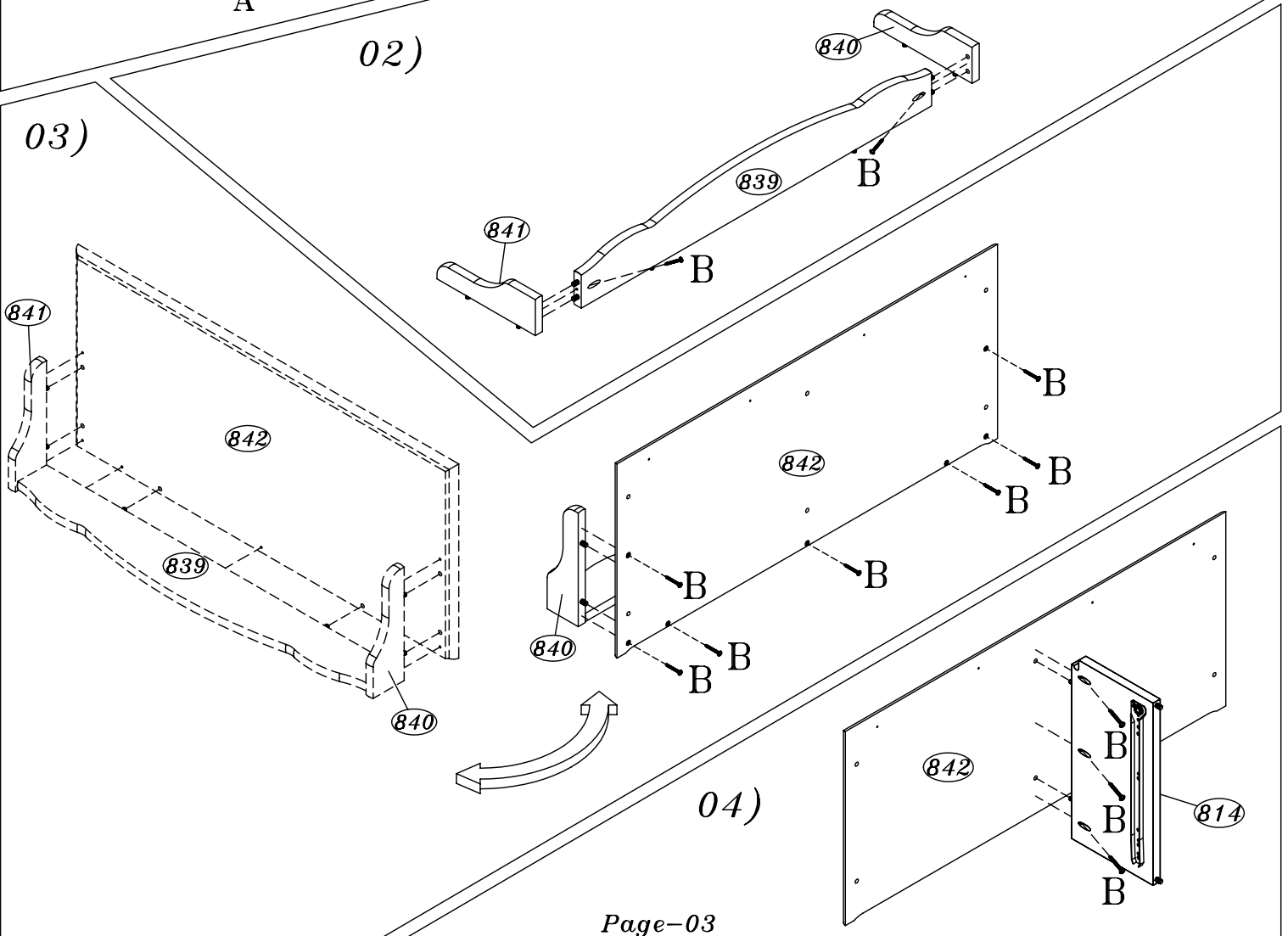
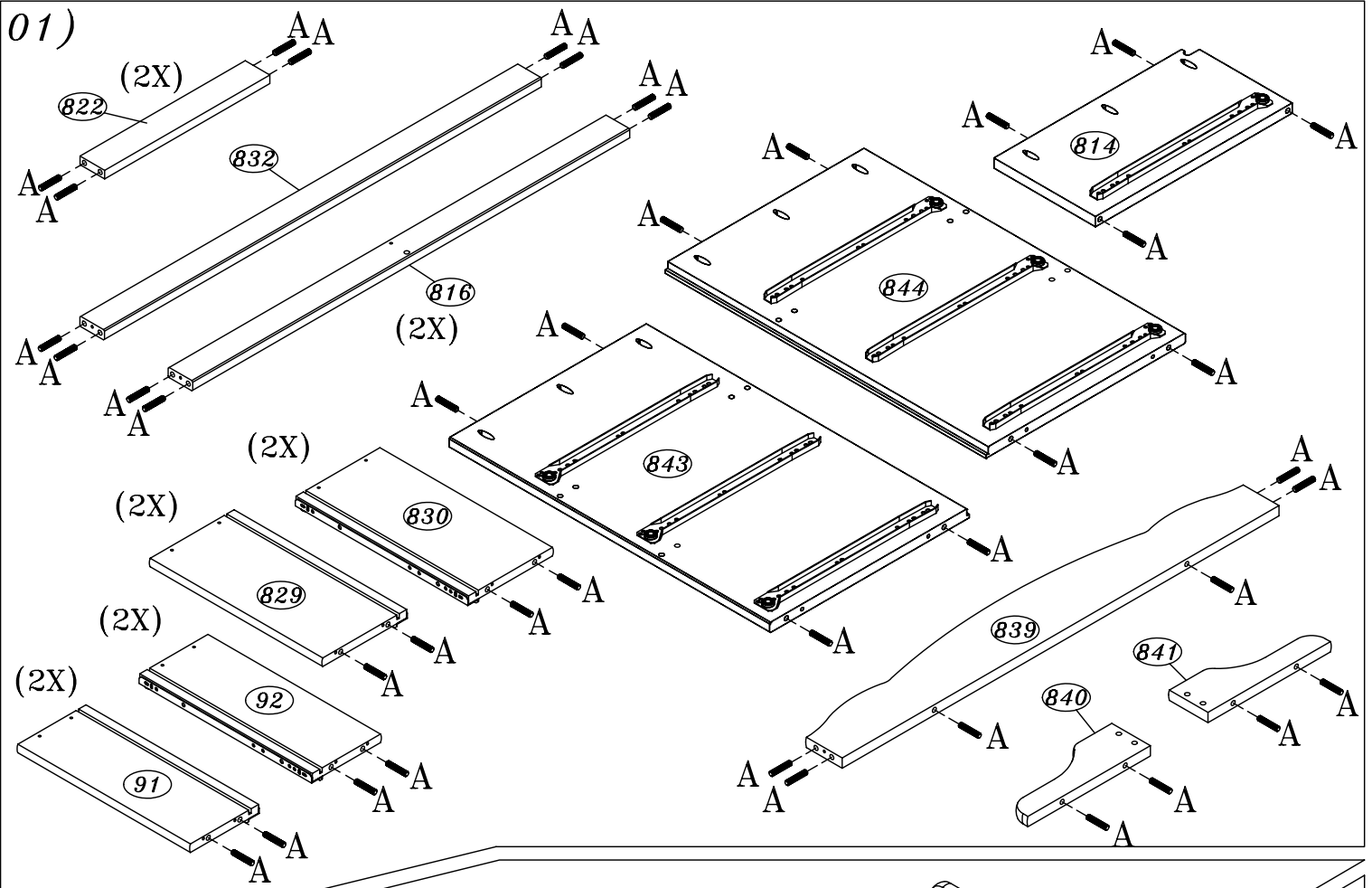
136418R  
et  
136417A -12/06.

# VUE ÉCLATÉE

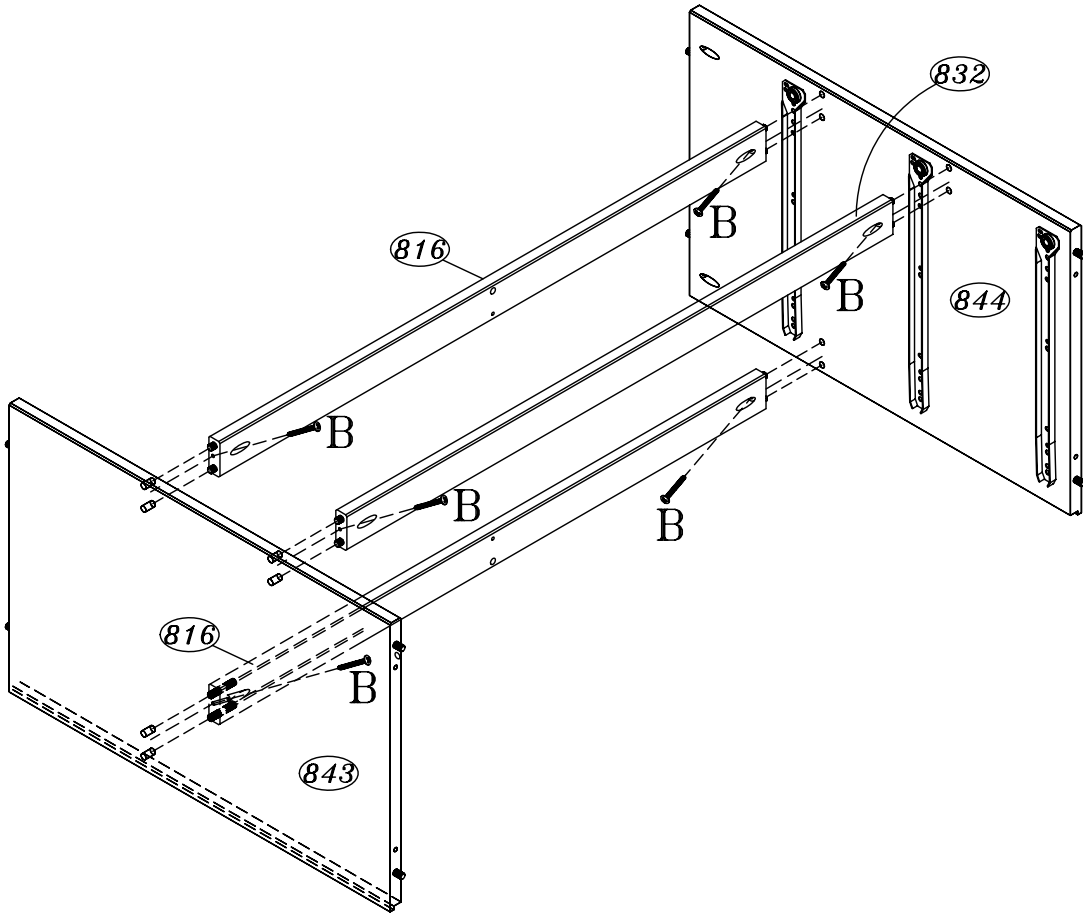


## DESCRIPTION DE PIÈCES

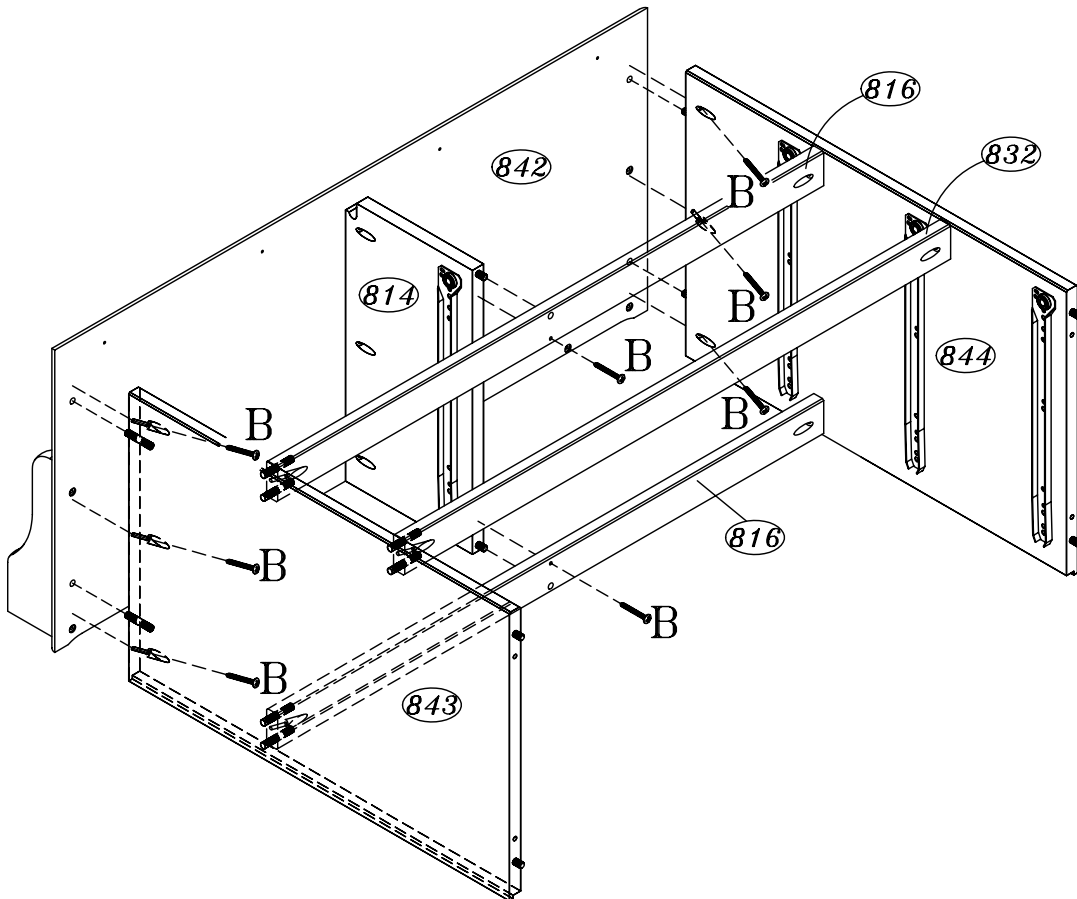
PIÈCE	QUANTITÉ	COLIS
90	02	1/2
816	02	1/2
828	02	1/2
832	01	1/2
839	01	1/2
840	01	1/2
841	01	1/2
842	01	1/2
843	01	1/2
844	01	1/2
<i>QUINCAILLERIE</i>	01	1/2
91	02	2/2
92	02	2/2
93	02	2/2
94	02	2/2
814	01	2/2
815	01	2/2
817	01	2/2
821	02	2/2
822	02	2/2
829	02	2/2
830	02	2/2
831	02	2/2
845	02	2/2
846	01	2/2



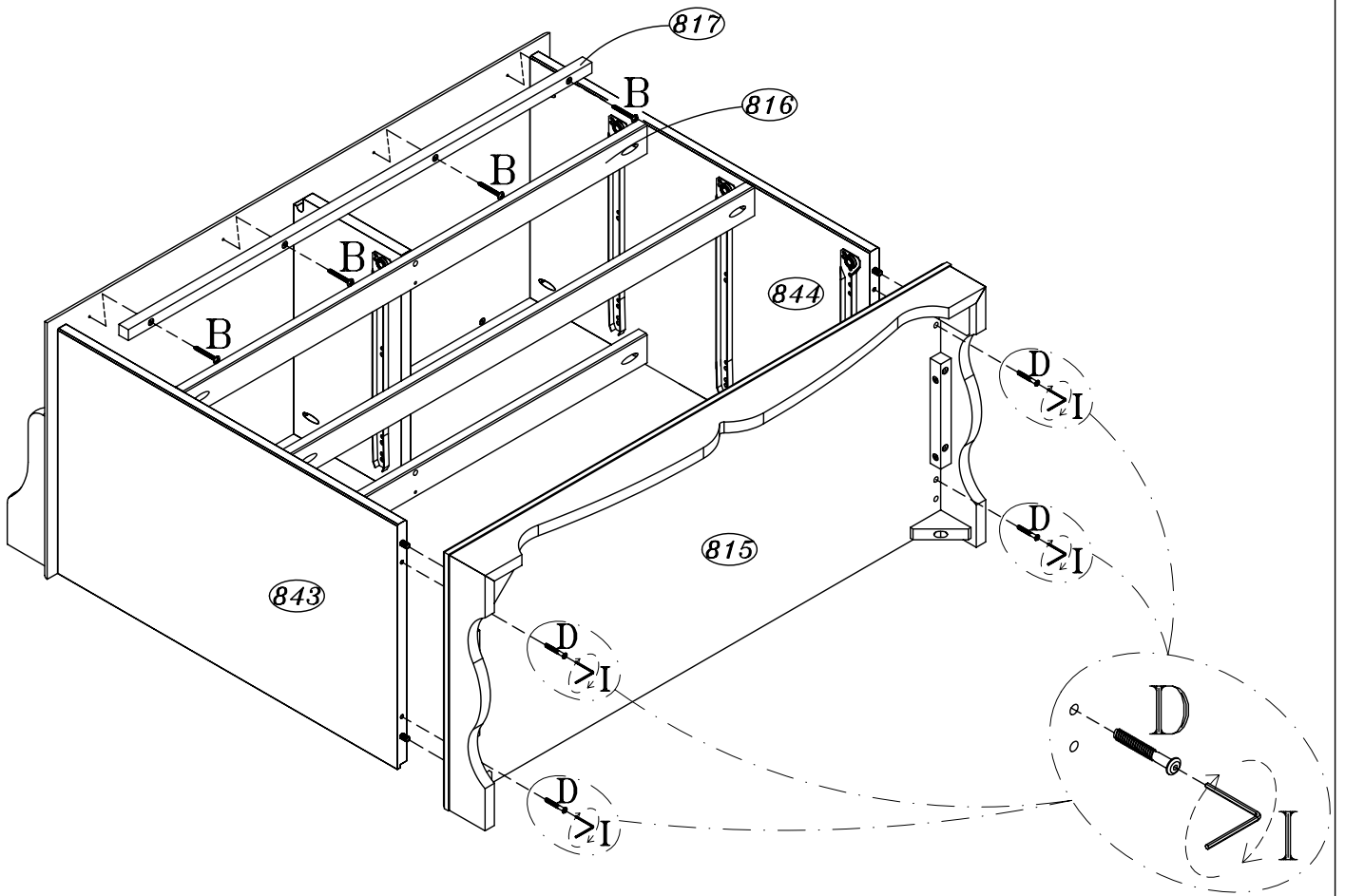
05)



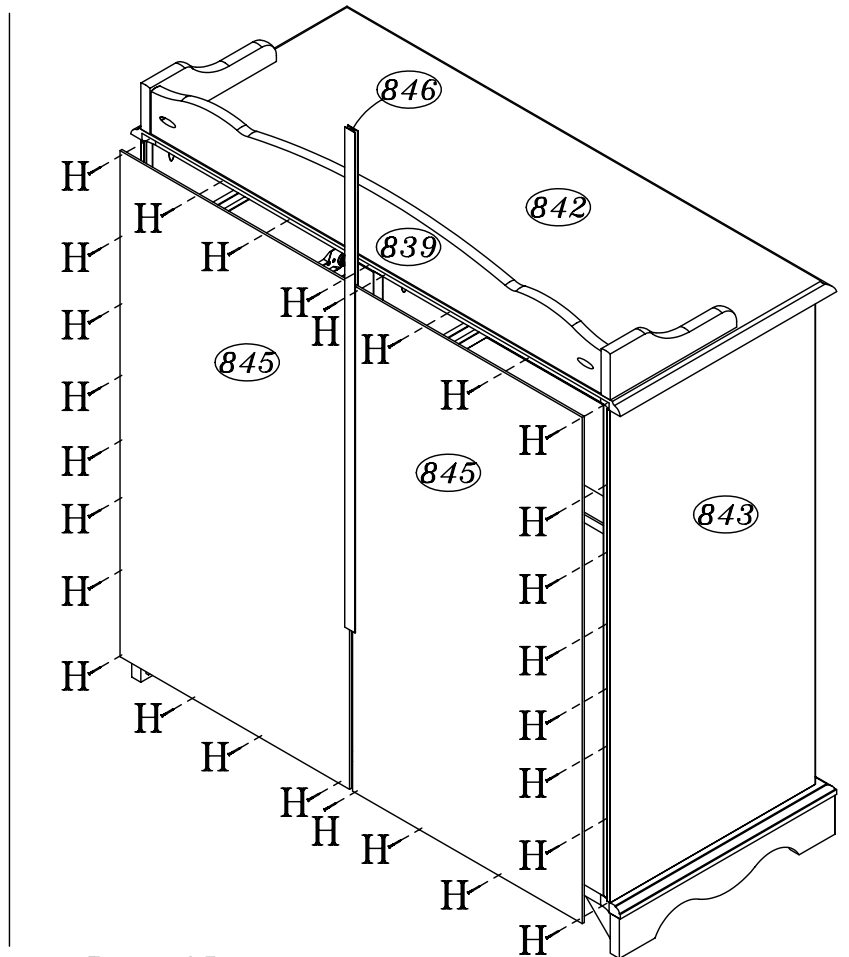
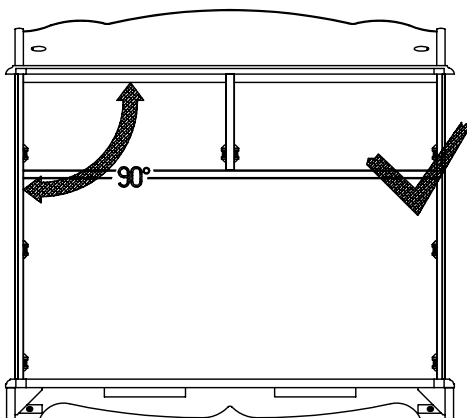
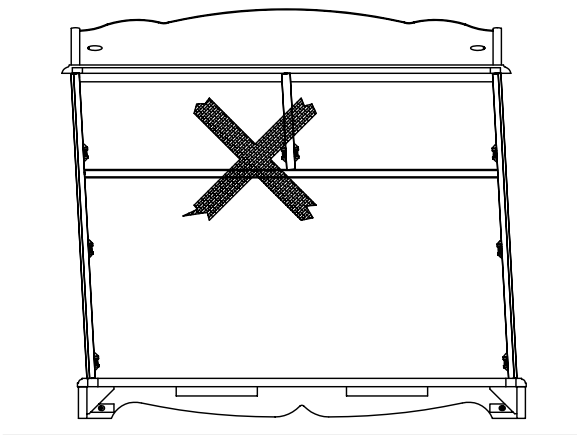
06)



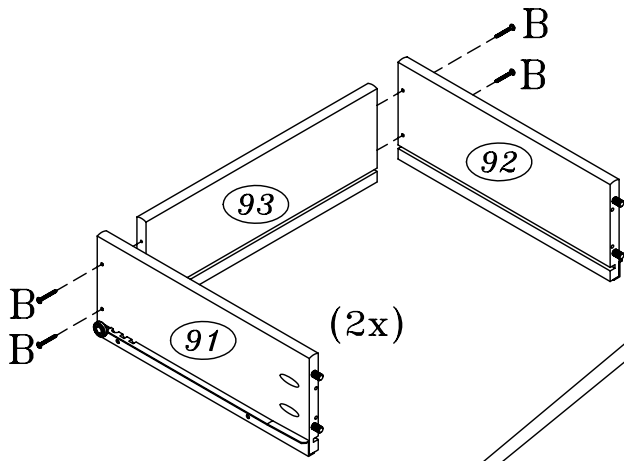
07)



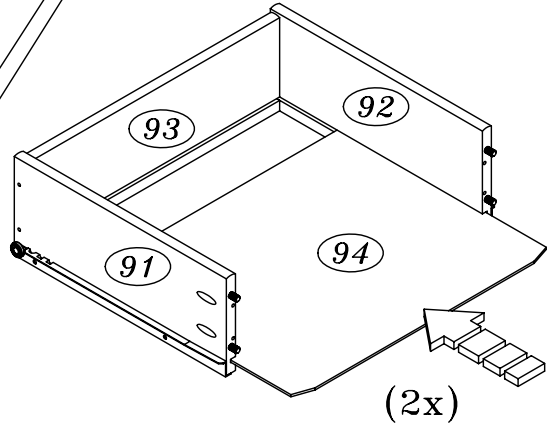
08)



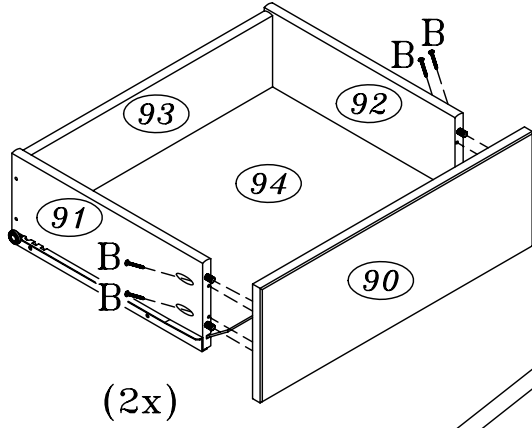
09)



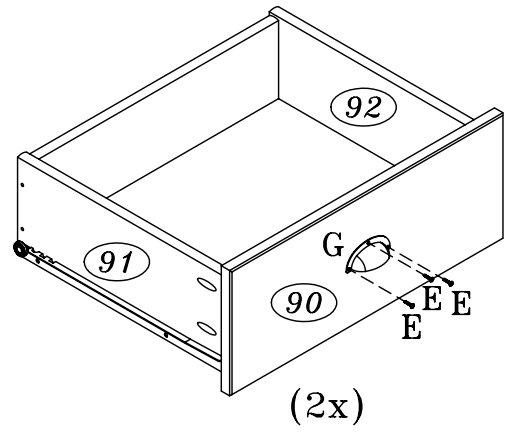
10)



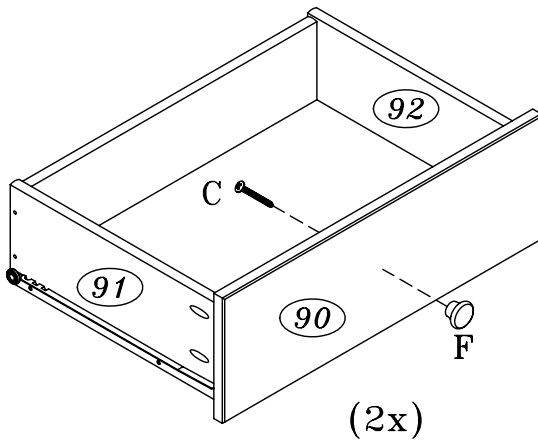
11)



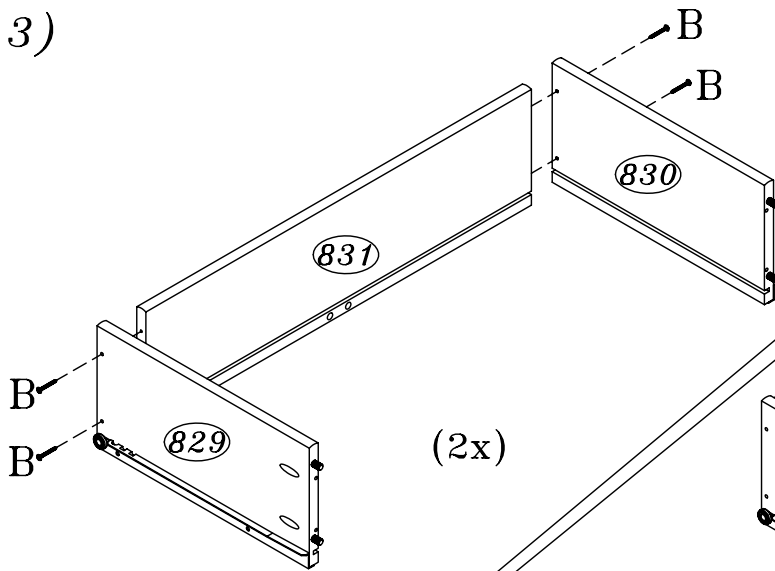
12)



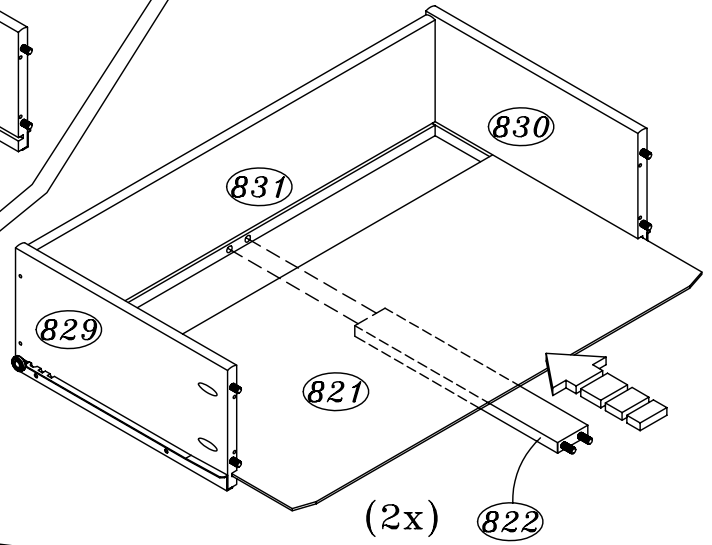
0u-12)



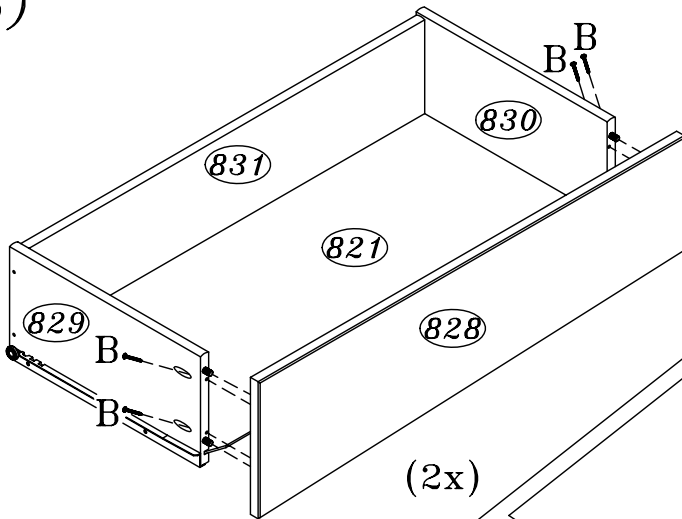
13)



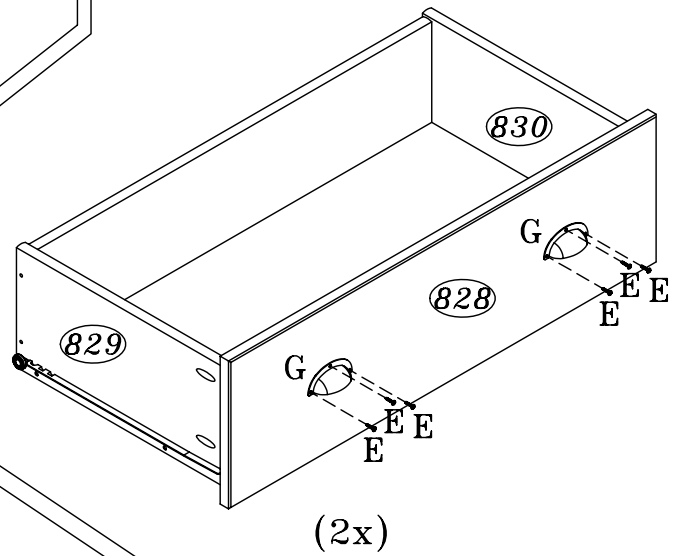
14)



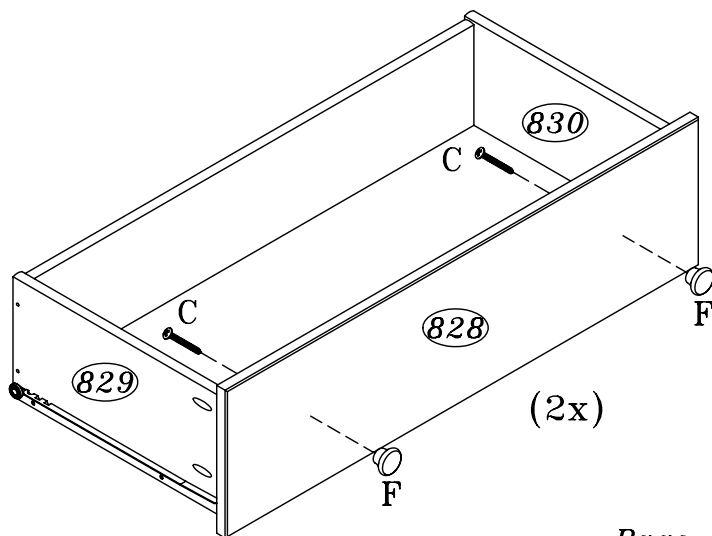
15)



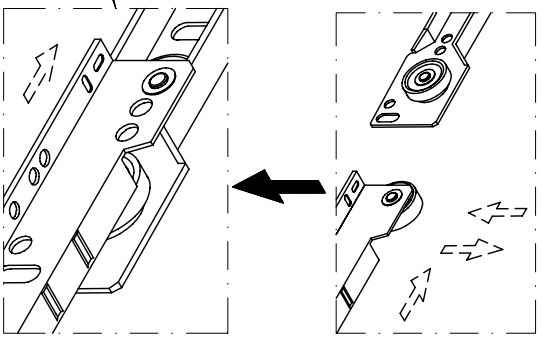
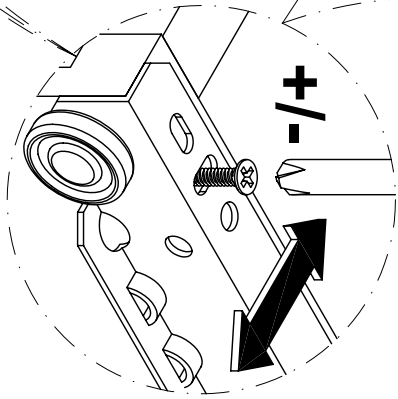
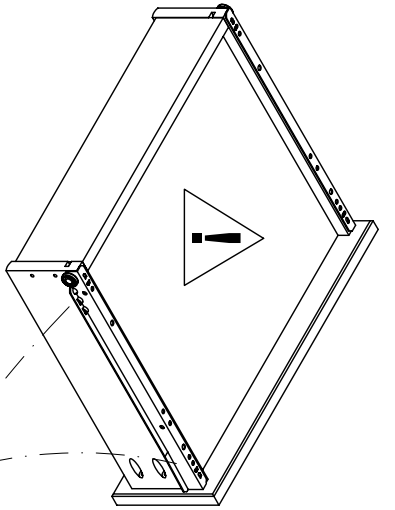
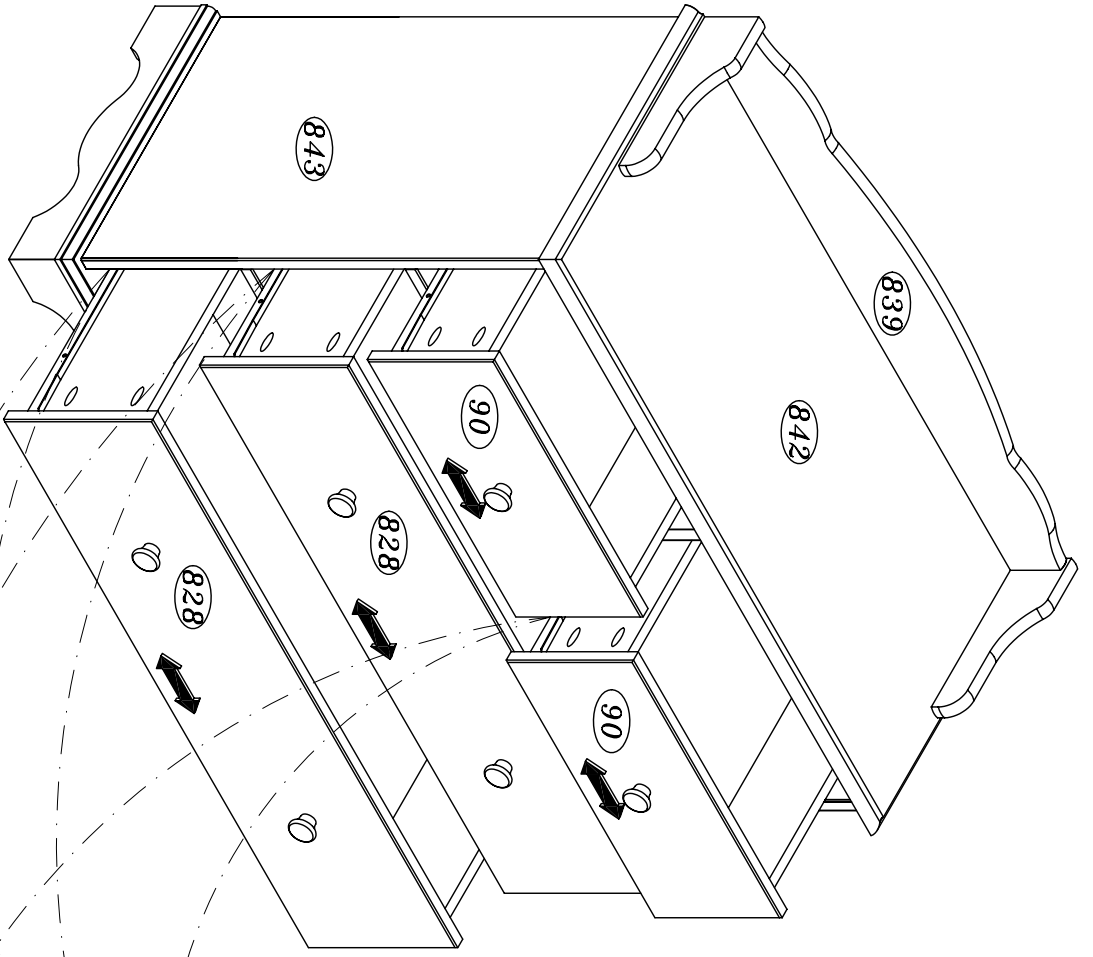
16)

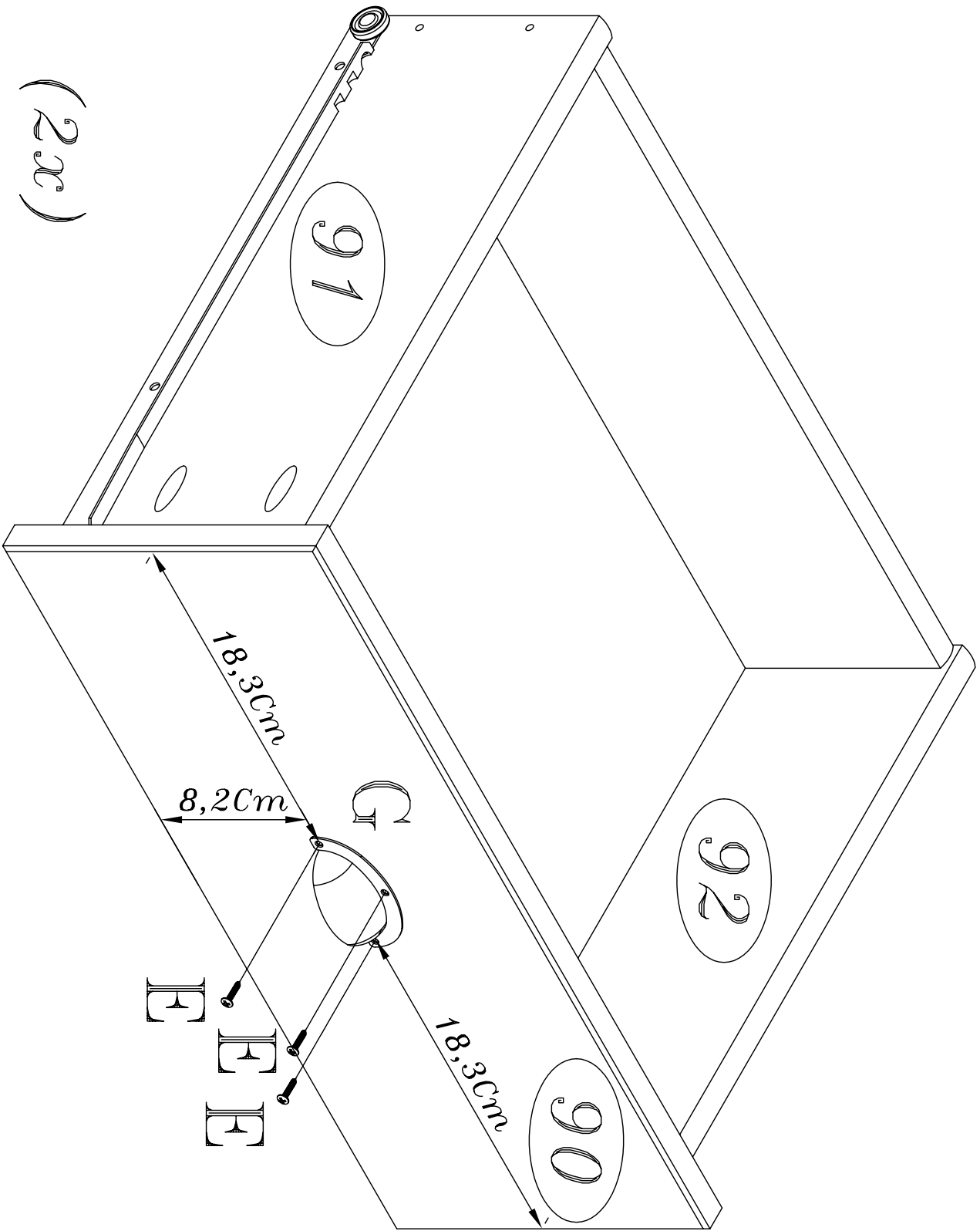


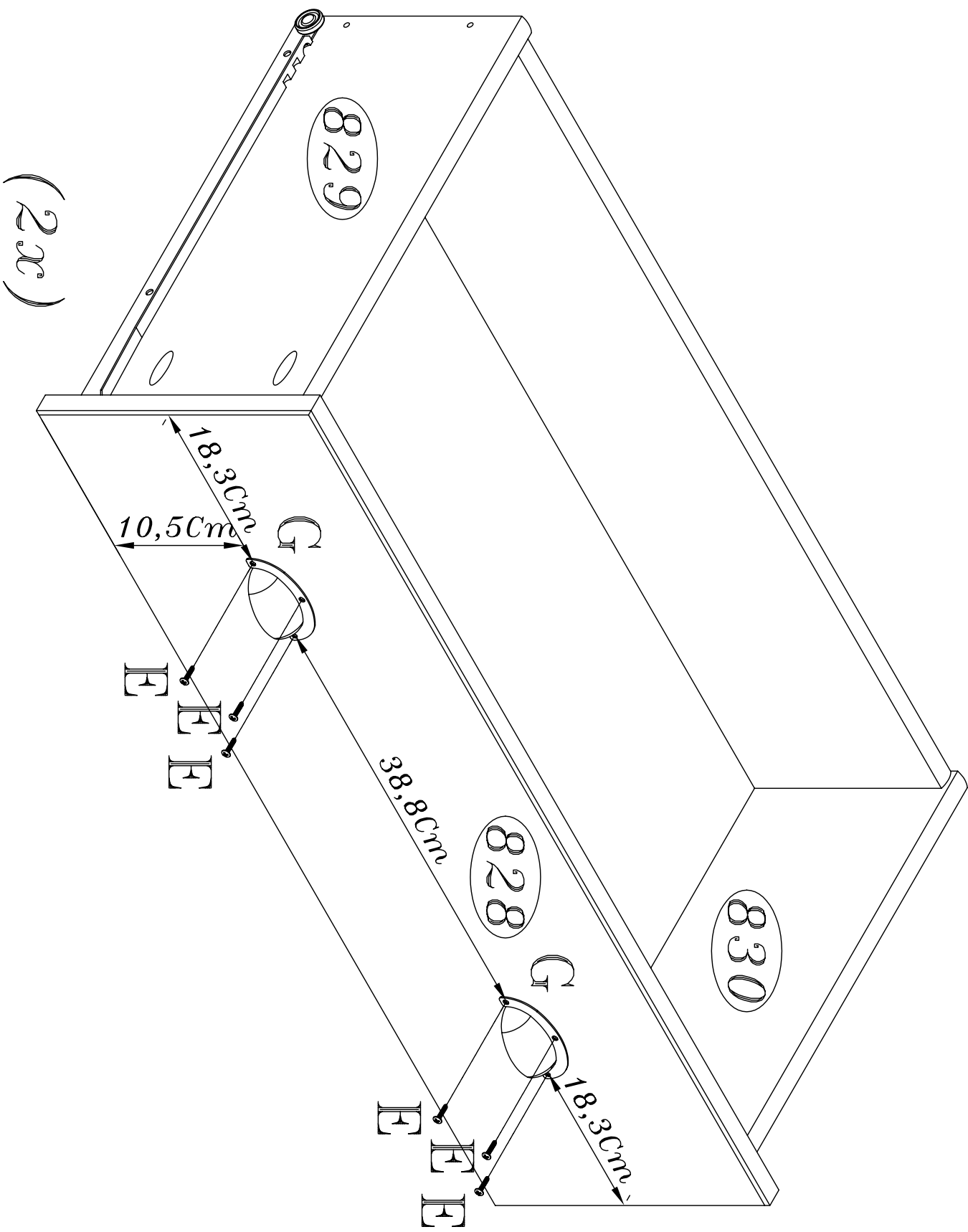
0u-16)











(2x)