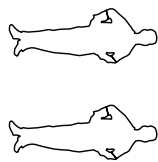
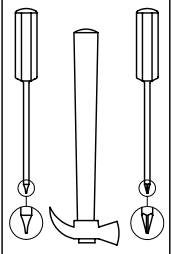


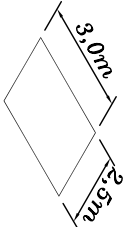
NOTICE de MONTAGE



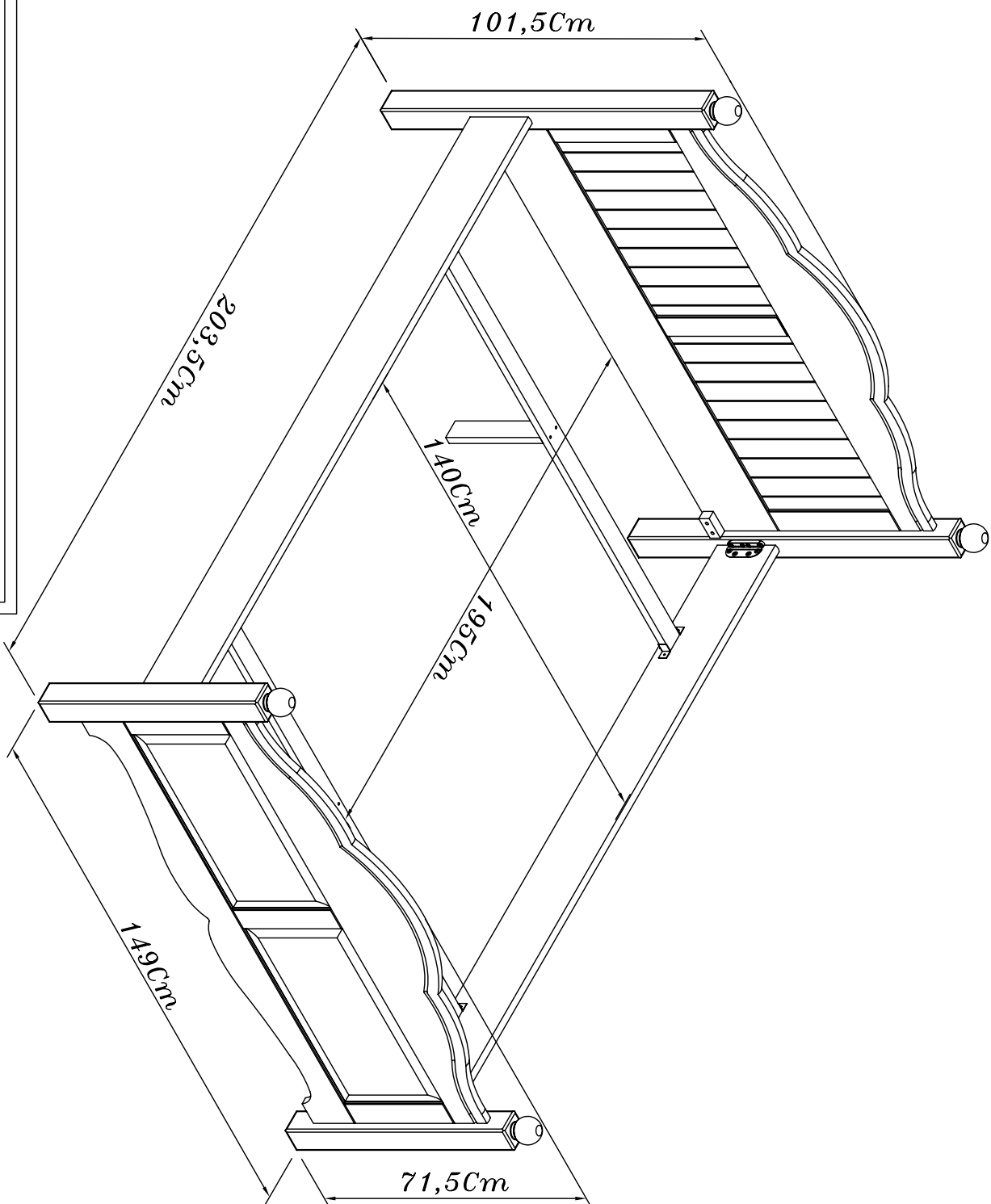
0:30H



ASSEMBLY AREA
SURFACE DE MONTAGE

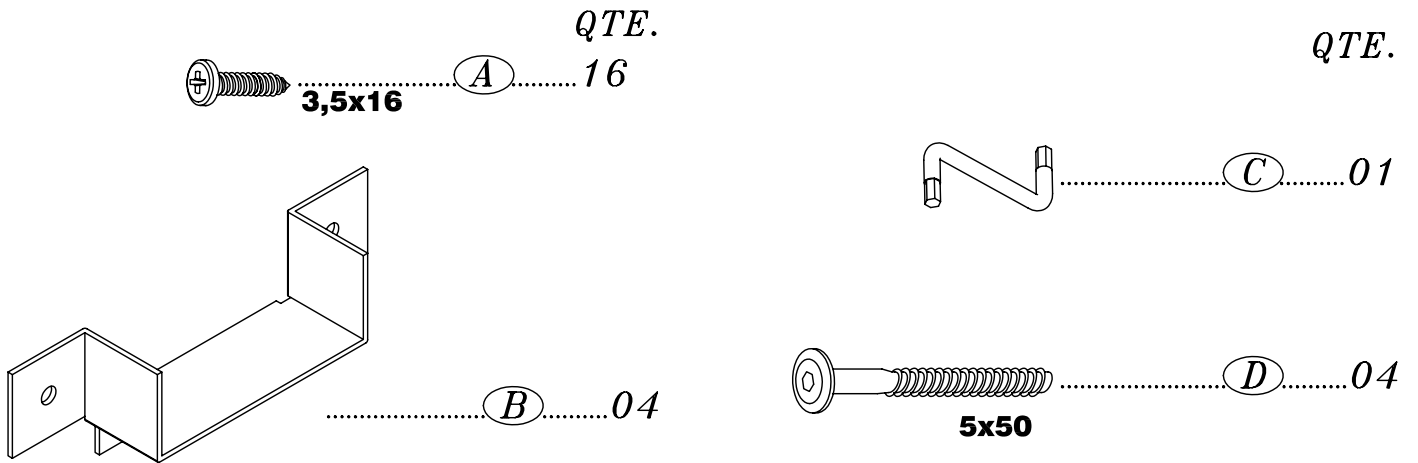


Bien étudier la notice de montage.
Reperer les pièces constituant votre meuble.
Regrouper et contrôler la quincaillerie.
Se Munir de l'outillage nécessaire.
Aménager une zone de montage propre
avec une couverture pour protéger les pièces
lors du montage.
Procéder au montage.

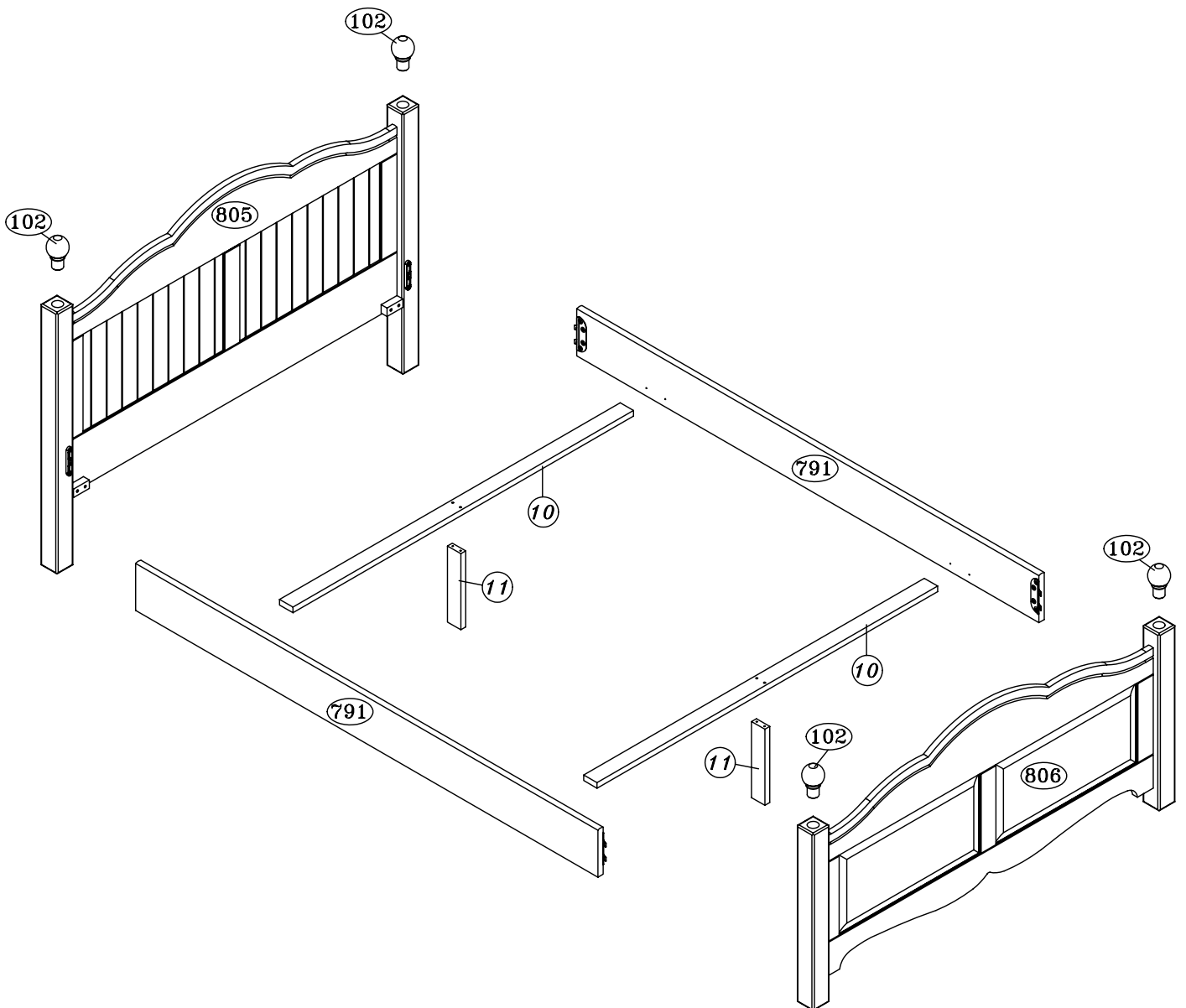


Ne jamais forcer sur les assemblages.
Reserrer les vis après quelques temps
d'utilisation.
Garder votre notice de montage, elle serait le
meilleur moyen de communiquer avec votre
distributeur si une pièce venait à manquer.

QUINCAILLERIE DE MONTAGE



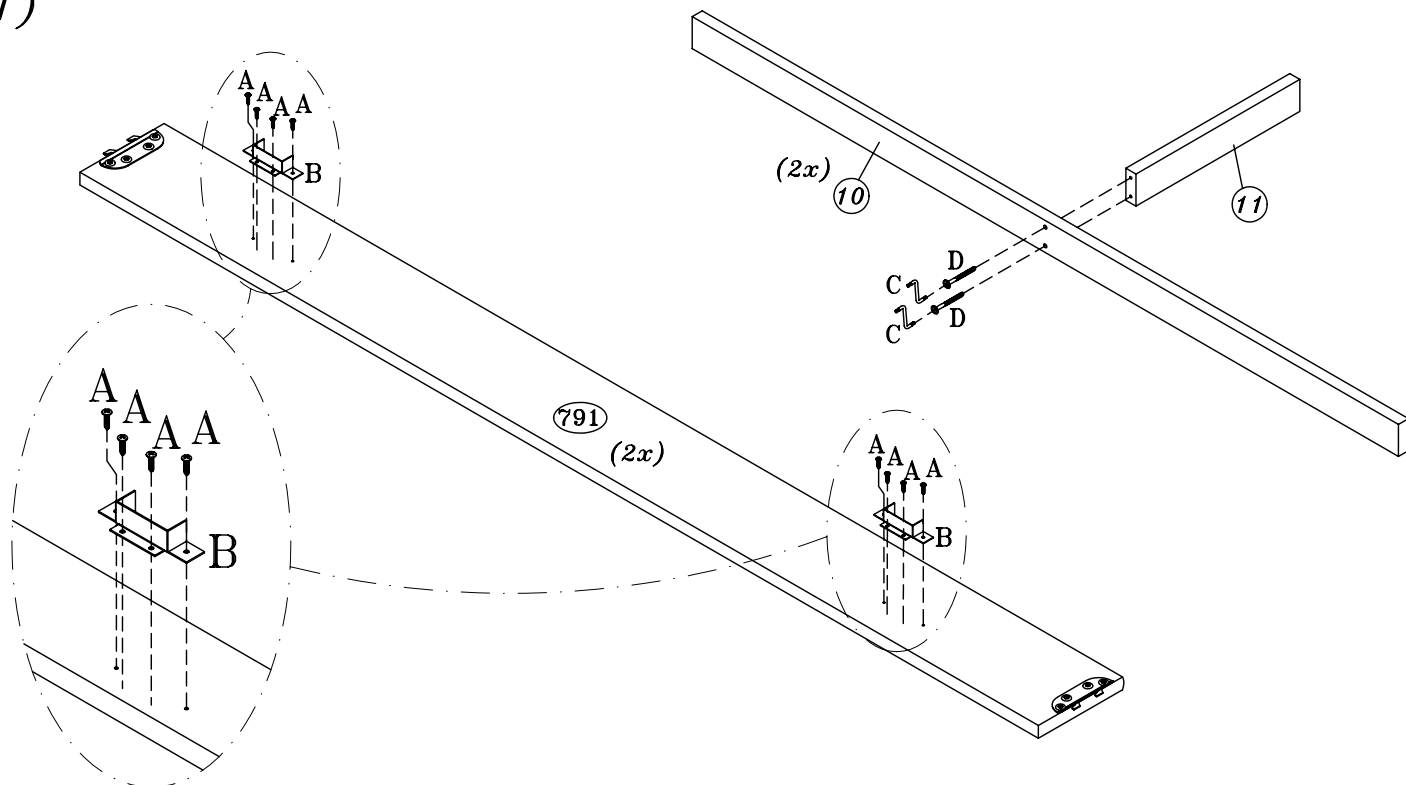
VUE ÉCLATÉE



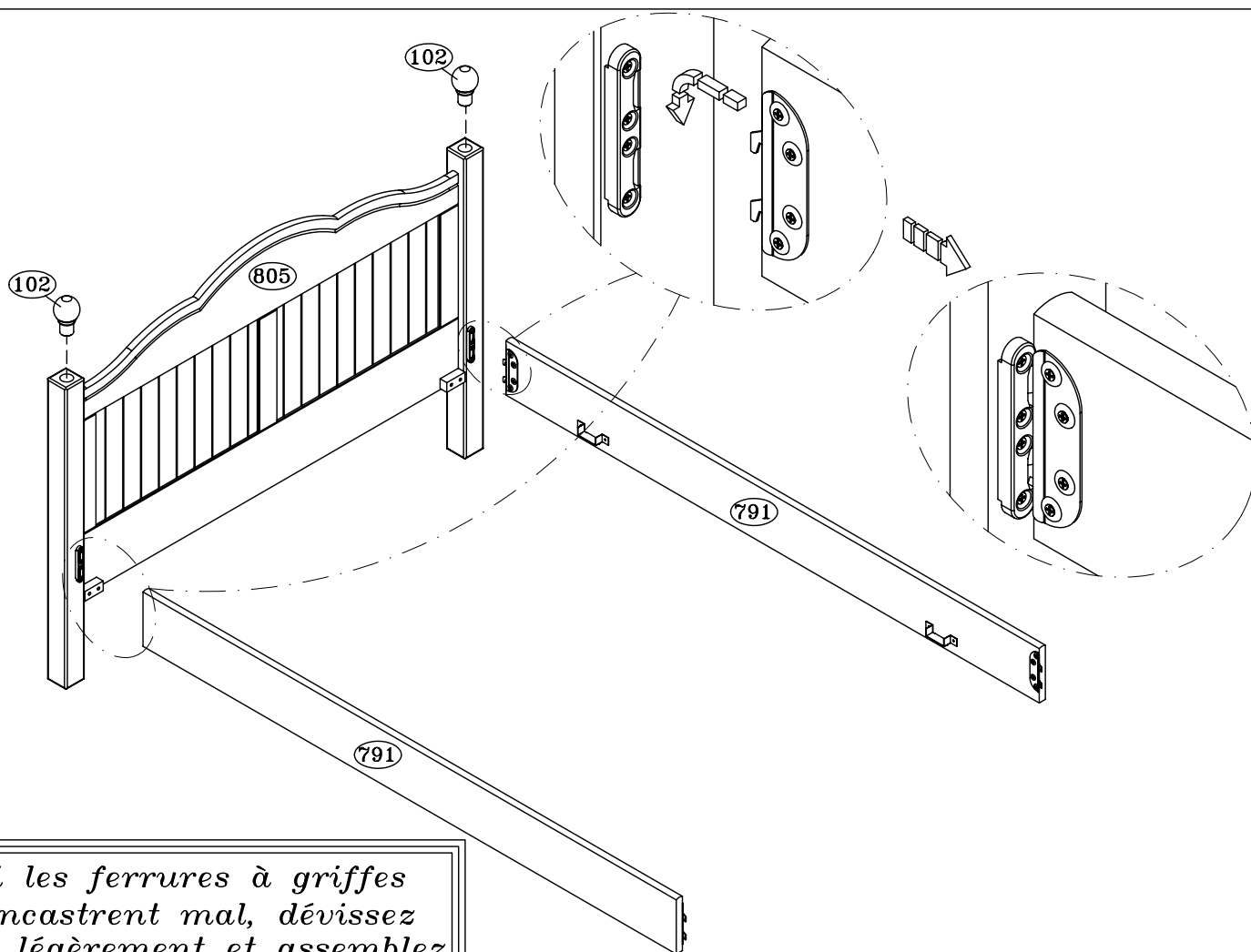
DESCRIPTION DE PIÈCES

| <i>PIÈCE</i> | <i>QUANTITÉ</i> | <i>COLIS</i> |
|----------------------|-----------------|--------------|
| <i>10</i> | <i>02</i> | <i>1/2</i> |
| <i>11</i> | <i>02</i> | <i>1/2</i> |
| <i>791</i> | <i>02</i> | <i>1/2</i> |
| <i>QUINCAILLERIE</i> | <i>01</i> | <i>1/2</i> |
| <i>102</i> | <i>04</i> | <i>2/2</i> |
| <i>805</i> | <i>01</i> | <i>2/2</i> |
| <i>806</i> | <i>01</i> | <i>2/2</i> |

01)

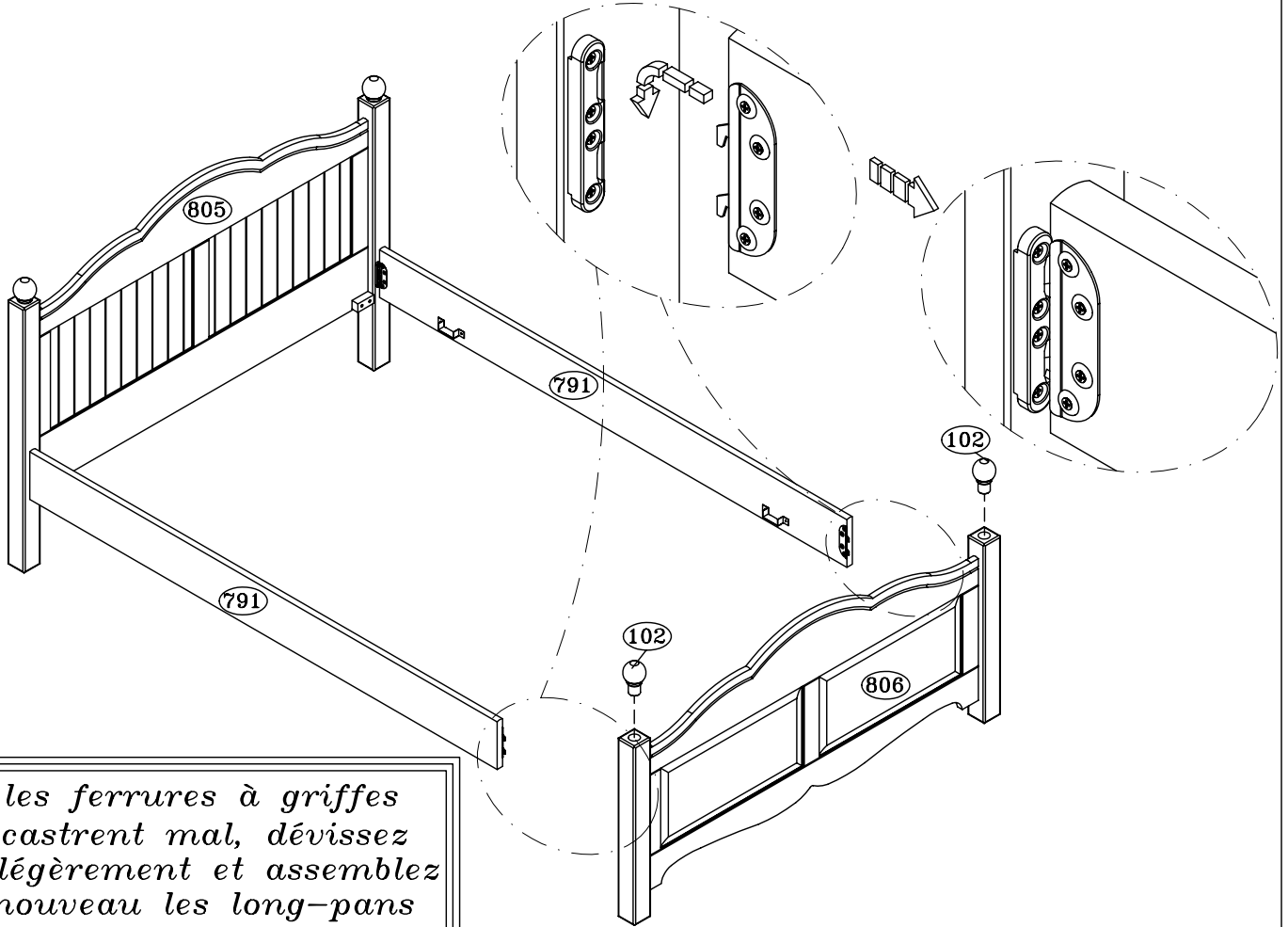


02)



"Si les ferrures à griffes s'encastrent mal, dévissez les légèrement et assemblez de nouveau les long-pans puis revissez les ferrures."

03)



”Si les ferrures à griffes s’encastrent mal, dévissez les légèrement et assemblez de nouveau les long-pans puis revissez les ferrures.”

04)

