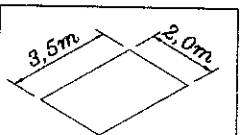
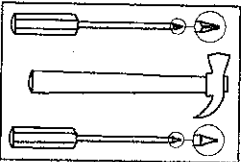
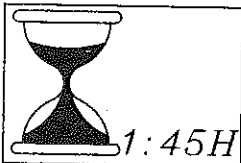
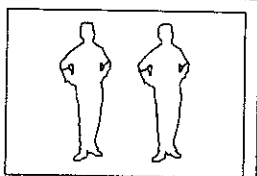
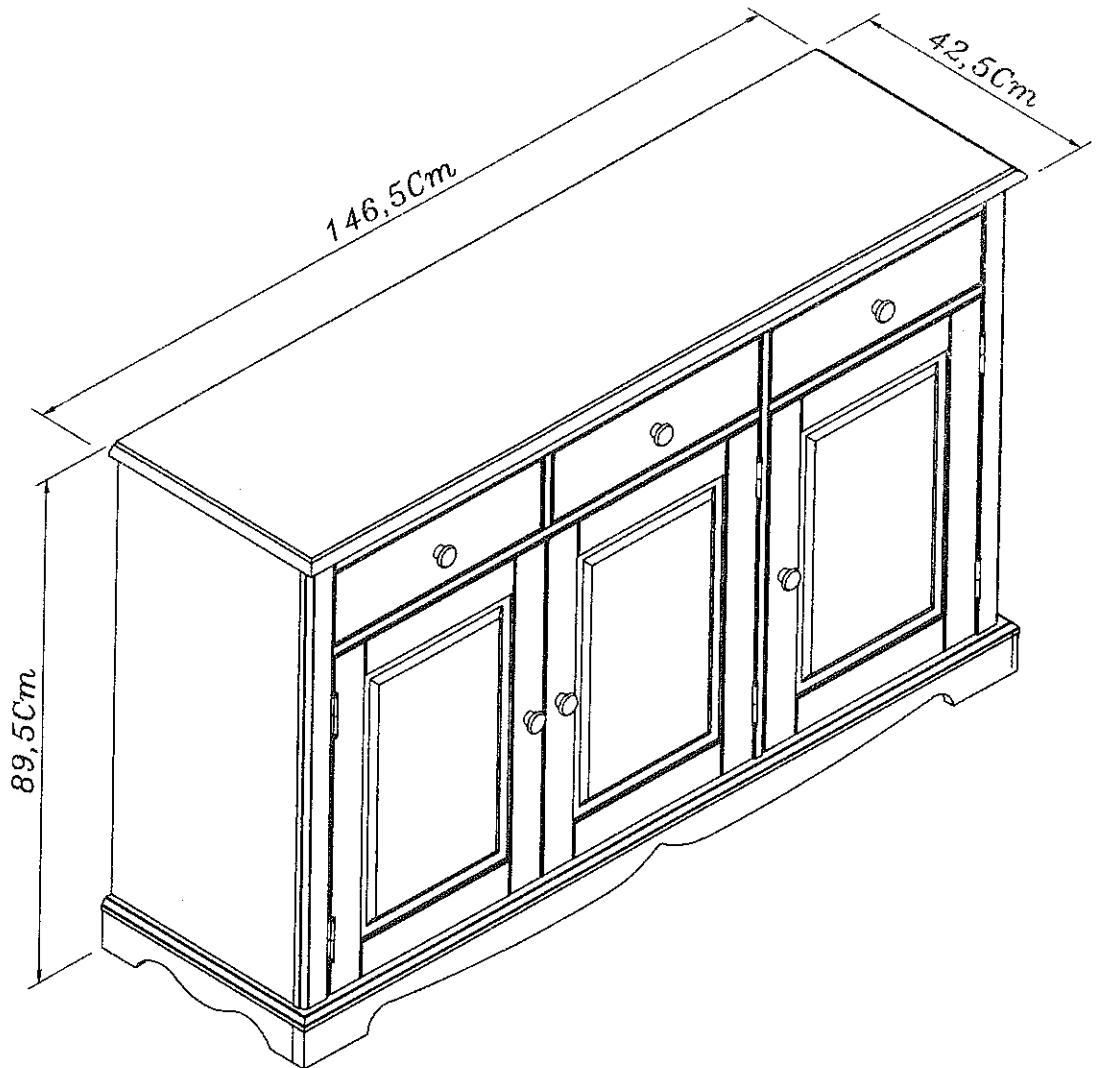


NOTICE de MONTAGE

Windsor-Buffer Bas
3 Portes
Ref.: 40803

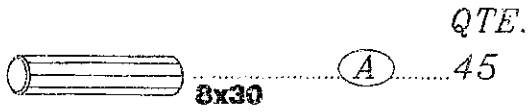


ASSEMBLY AREA
SURFACE DE MONTAGE

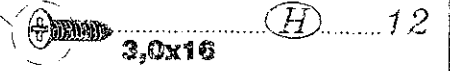
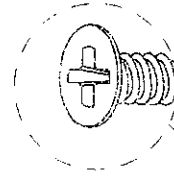
Bien étudier la notice de montage.
Repérer les pièces constituant votre meuble.
Regrouper et contrôler la quincaillerie.
Se Munir de l'outillage nécessaire.
Aménager une zone de montage propre
avec une couverture pour protéger les pièces
lors du montage.
Procéder au montage.

Ne jamais forcer sur les assemblages.
Resserrer les vis après quelques temps
d'utilisation.
Garder votre notice de montage, elle serait le
meilleur moyen de communiquer avec votre
distributeur si une pièce venait à manquer.

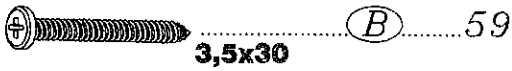
QUINCAILLERIE DE MONTAGE



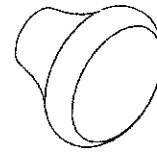
QTE. (A) 45



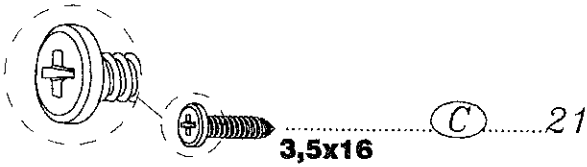
QTE. (H) 12



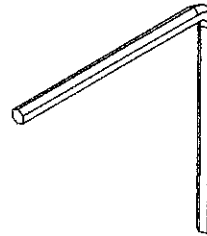
(B) 59



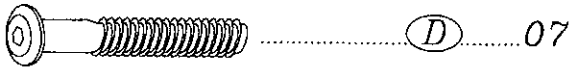
(I) 06



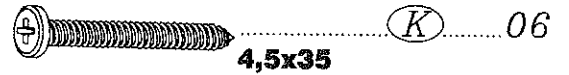
(C) 21



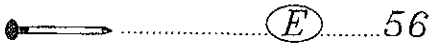
(J) 01



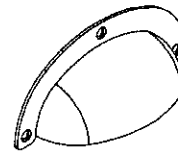
(D) 07



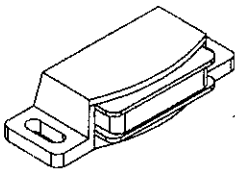
(K) 06



(E) 56



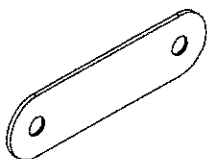
(L) 03



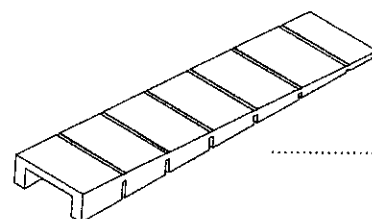
(F) 06



(M) 08



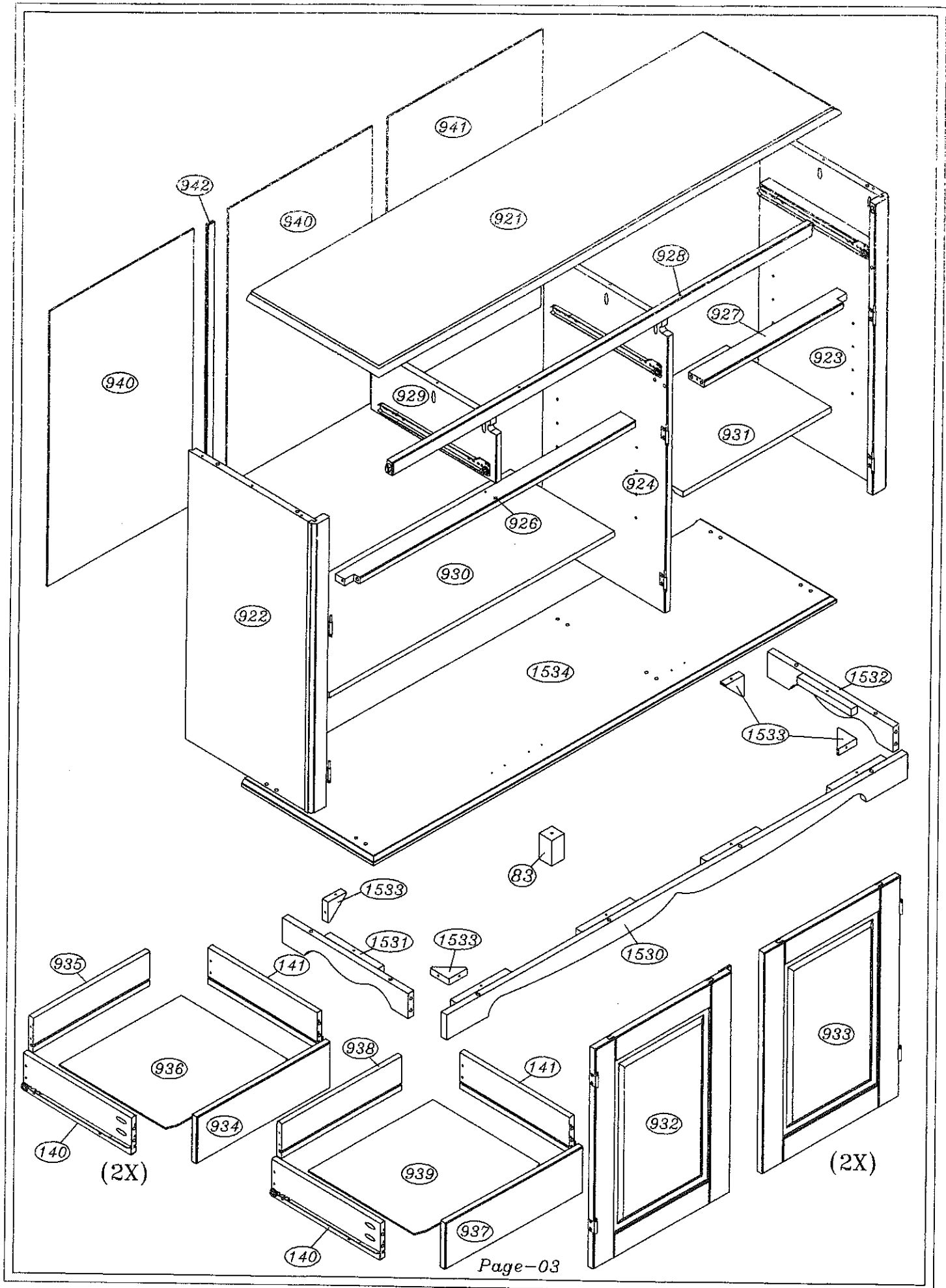
(G) 06



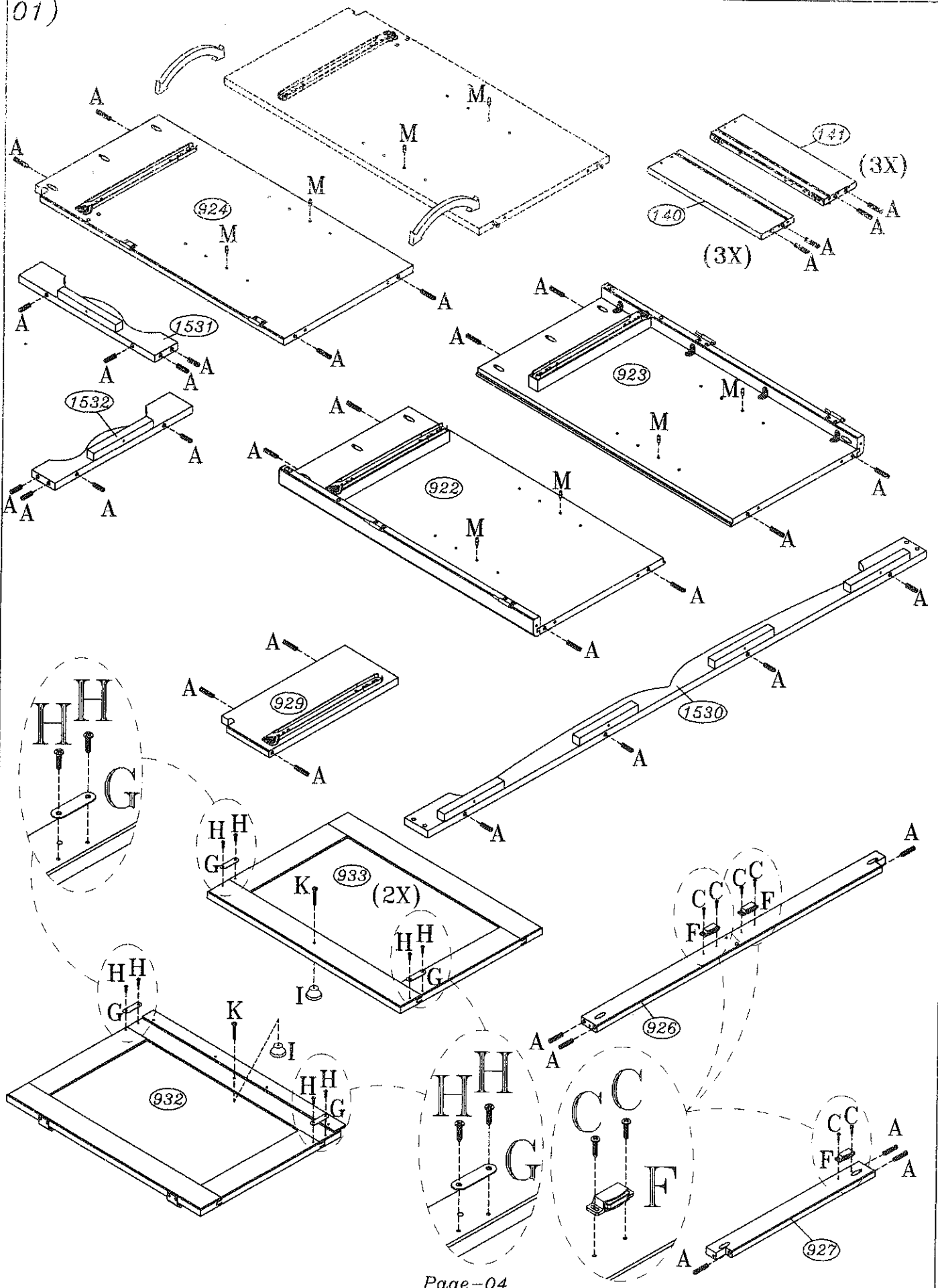
(N) 04

DESCRIPTION DE PIÈCES

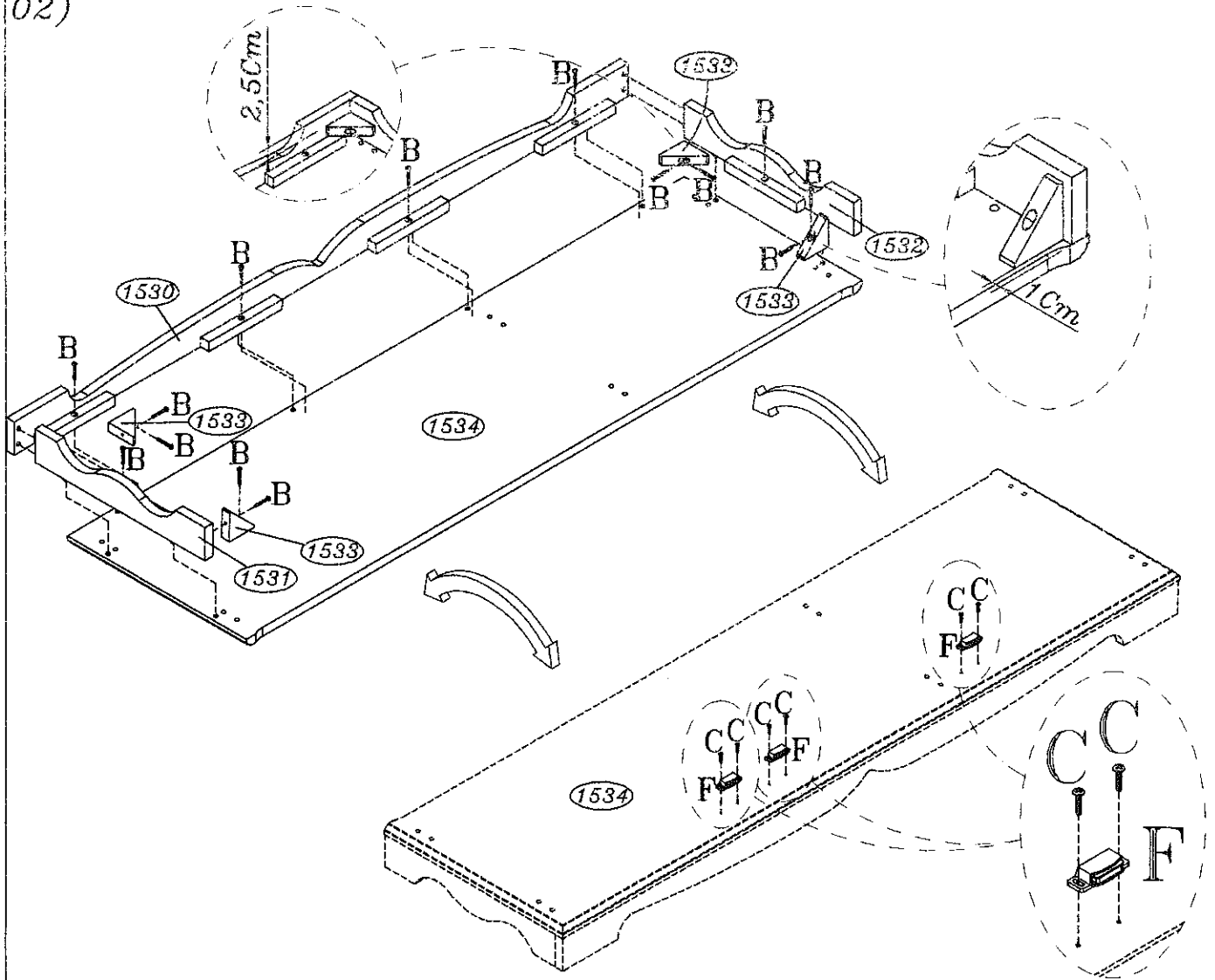
PIÈCE	QUANTITÉ	COLIS
83	01	1/2
922	01	1/2
923	01	1/2
924	01	1/2
929	01	1/2
932	01	1/2
933	02	1/2
940	02	1/2
941	01	1/2
942	01	1/2
1533	04	2/2
<i>QUINCAILLERIE</i>	01	1/2
140	03	2/2
141	03	2/2
921	01	2/2
926	01	2/2
927	01	2/2
928	01	2/2
930	01	2/2
931	01	2/2
934	02	2/2
935	02	2/2
936	02	2/2
937	01	2/2
938	01	2/2
939	01	2/2
1530	01	2/2
1531	01	2/2
1532	01	2/2
1534	01	2/2



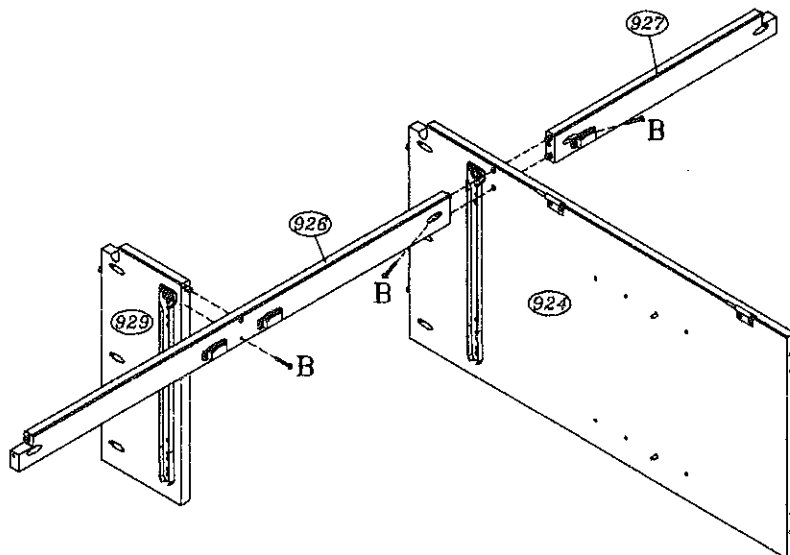
01)



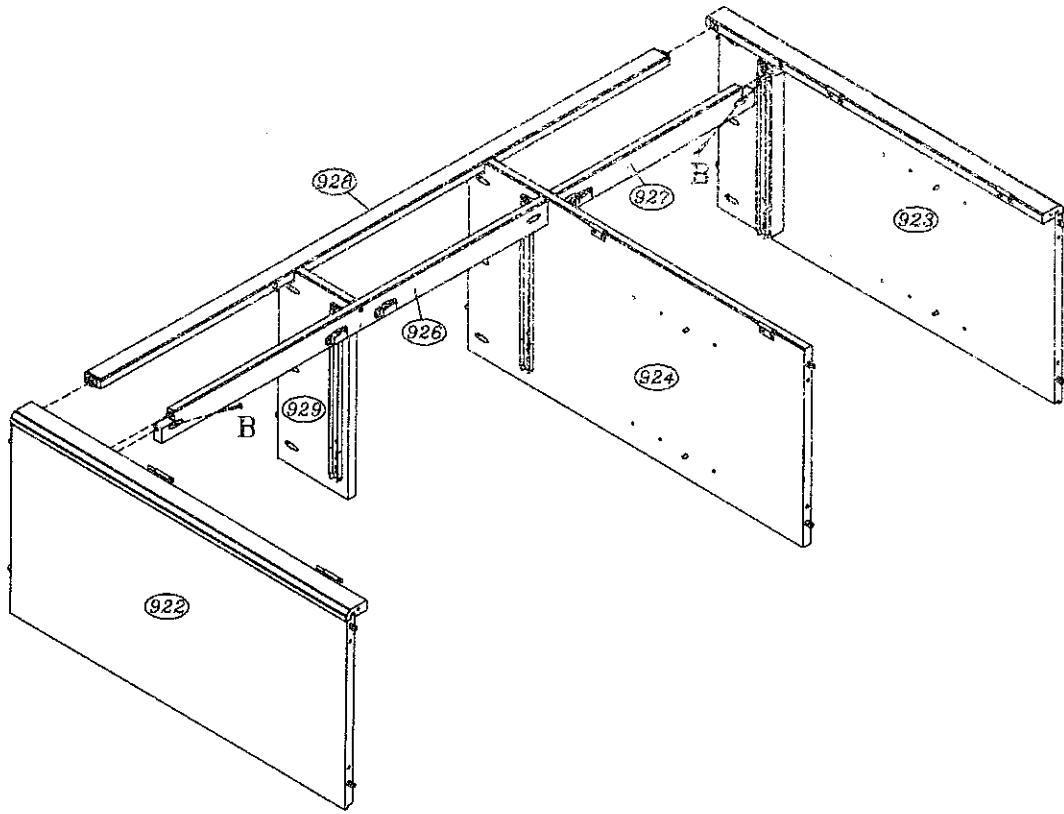
02)



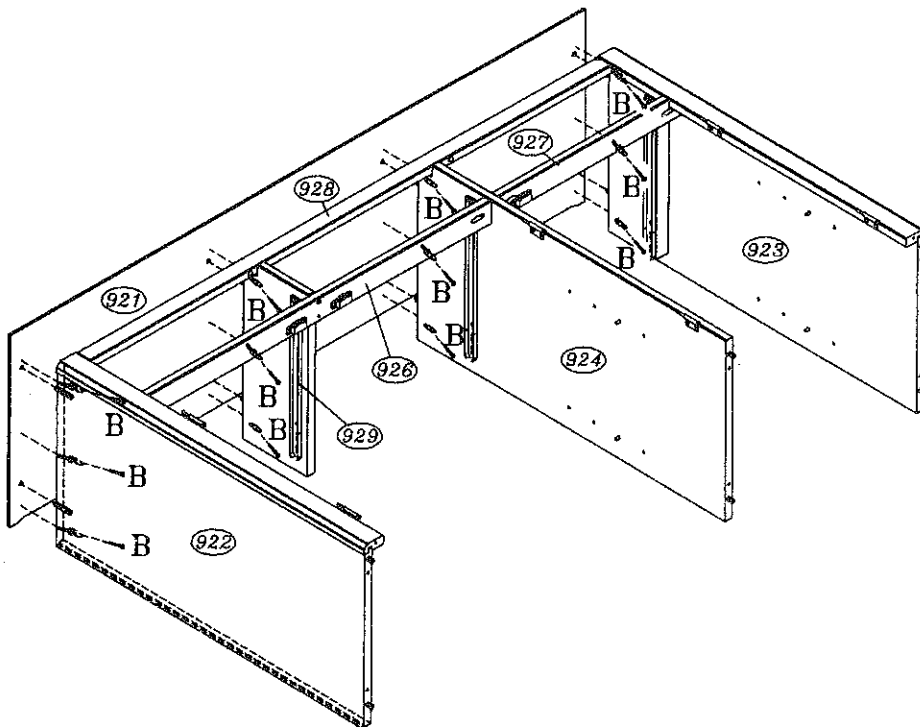
03)



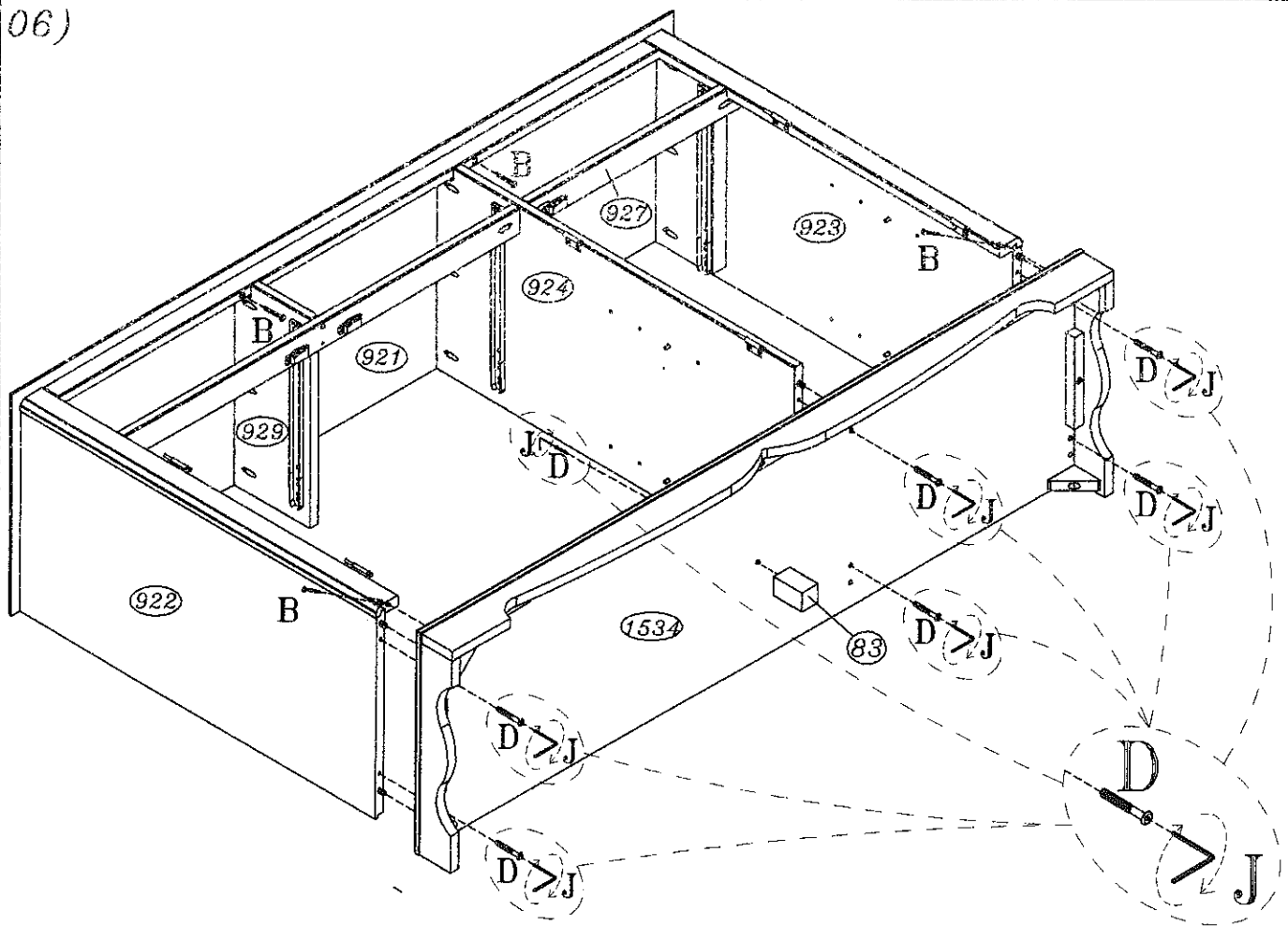
04)



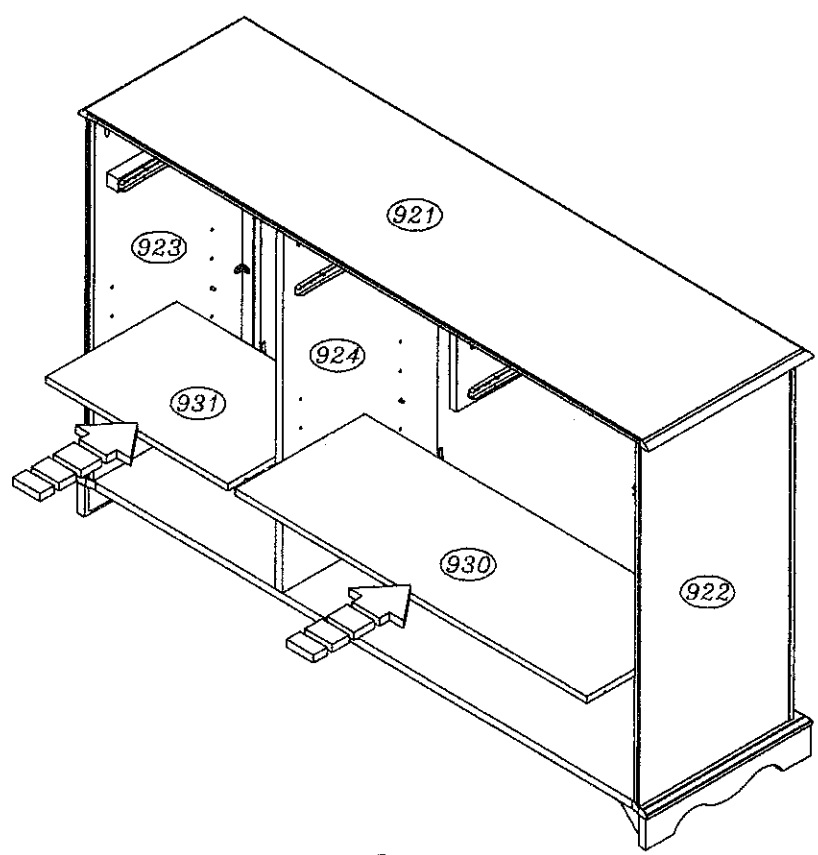
05)



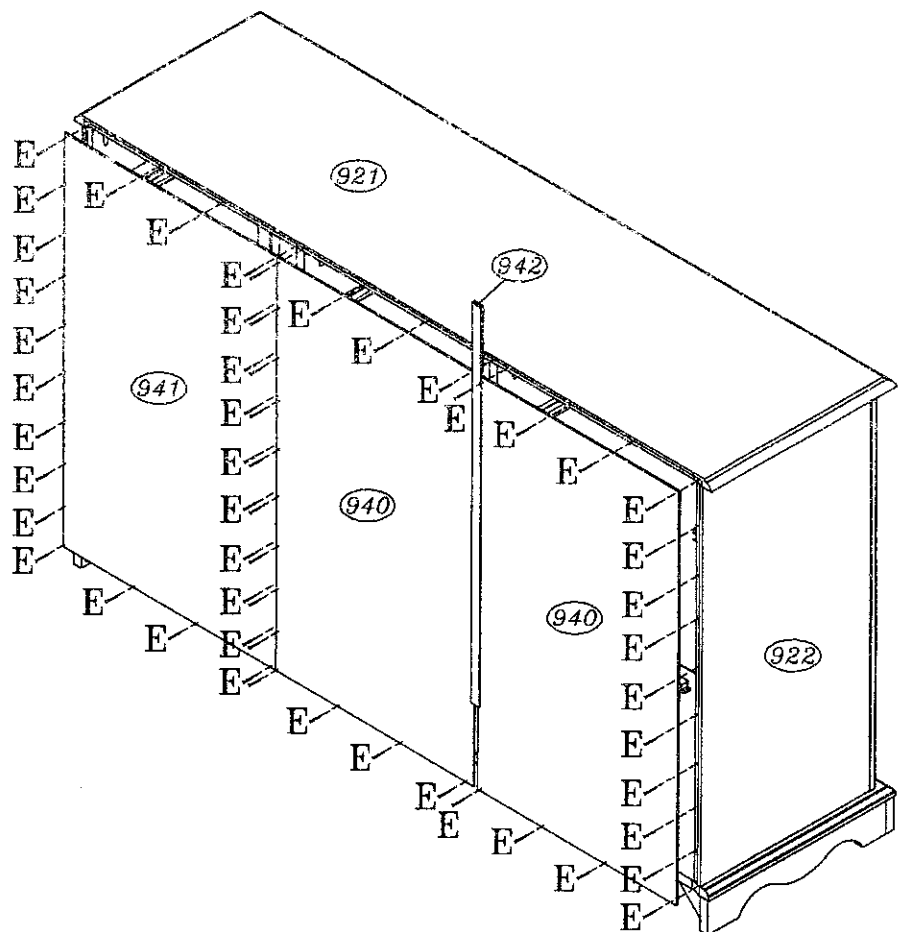
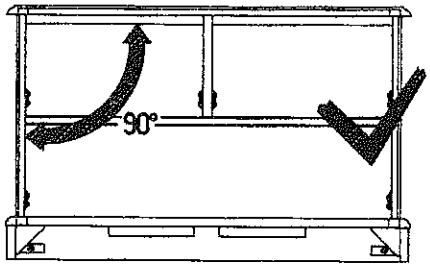
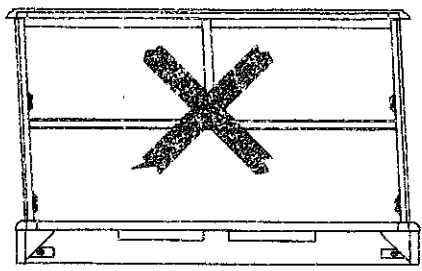
06)



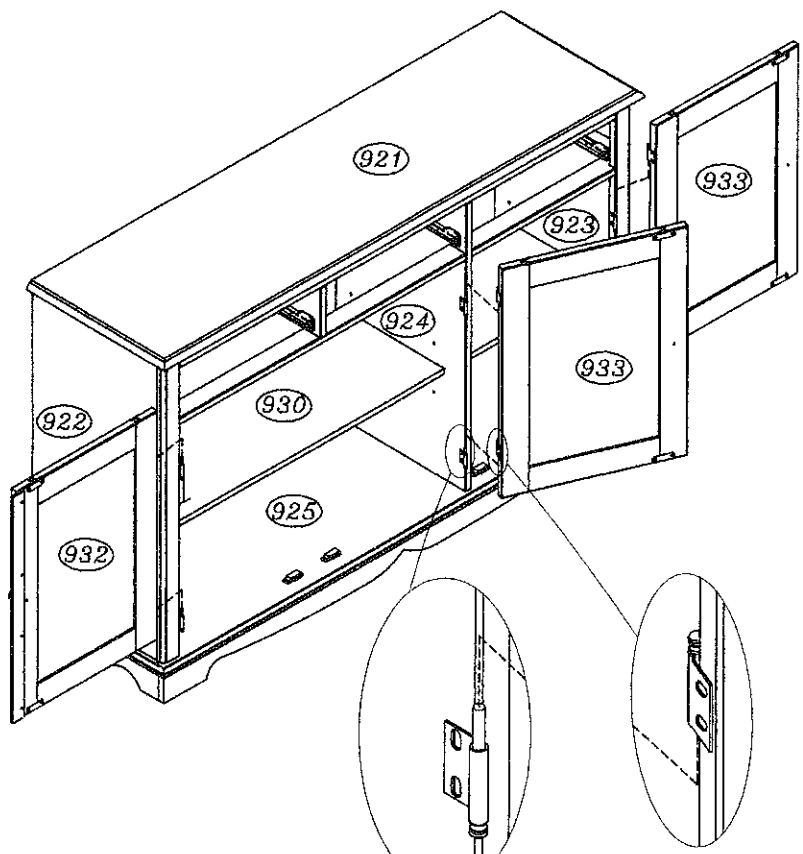
07)



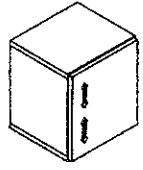
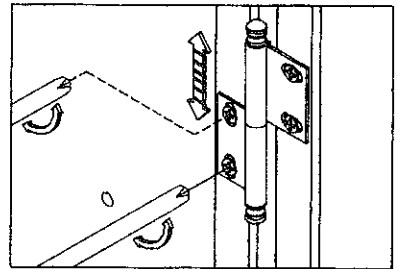
08)



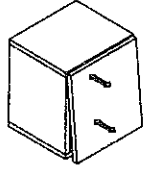
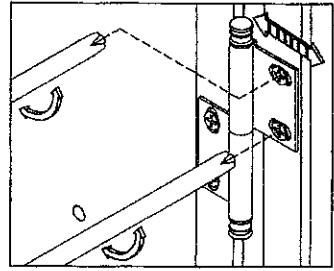
09)



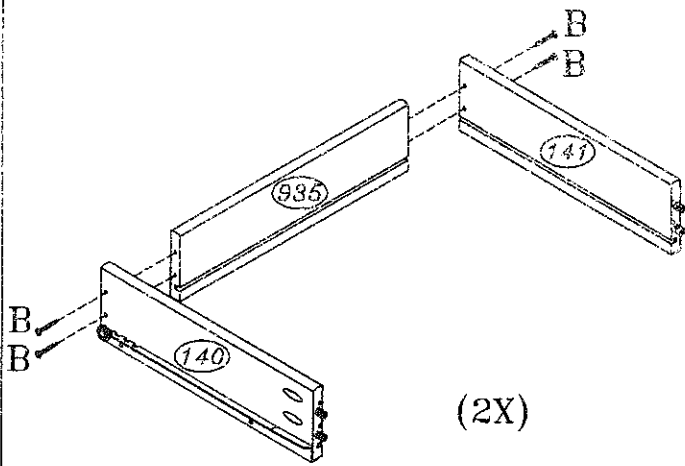
A)



B)

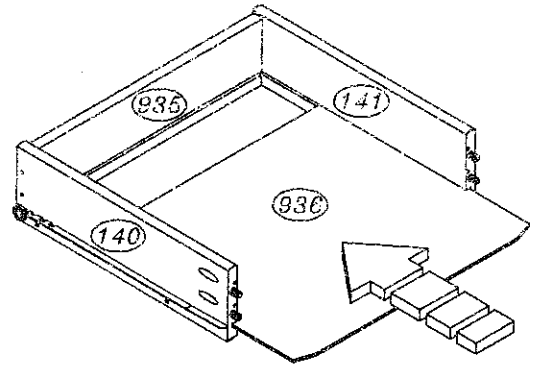


10)



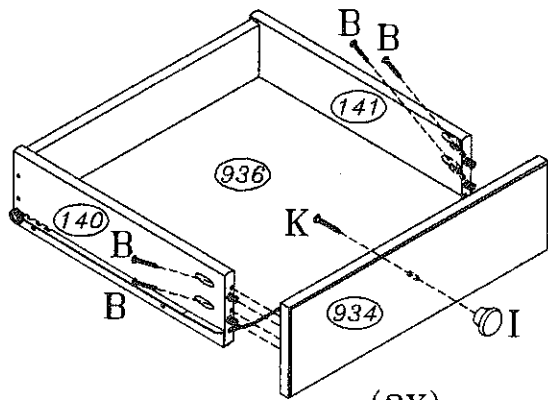
(2X)

11)



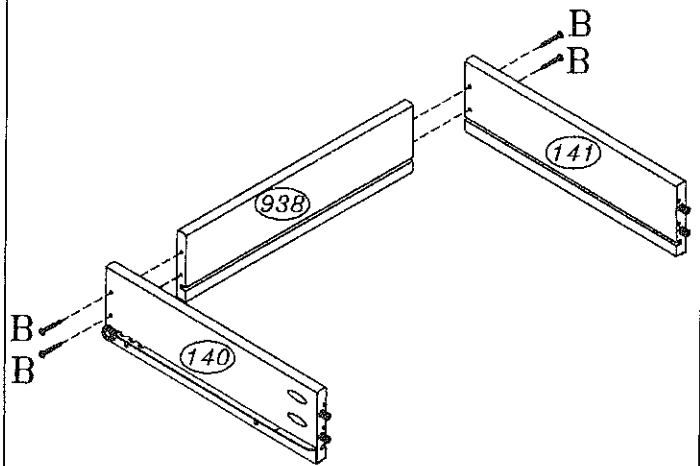
(2X)

12)

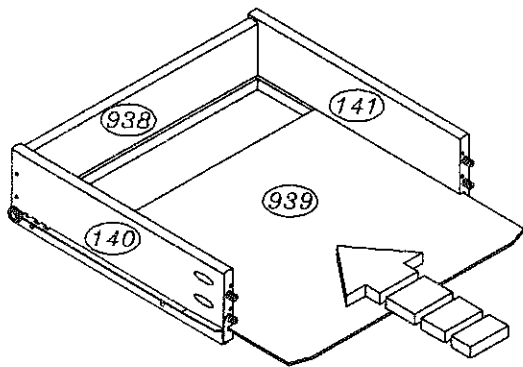


(2X)

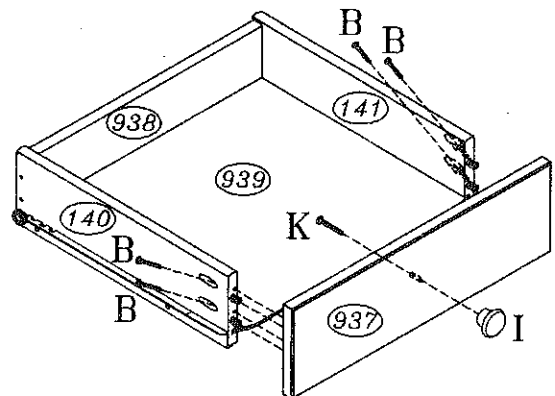
13)



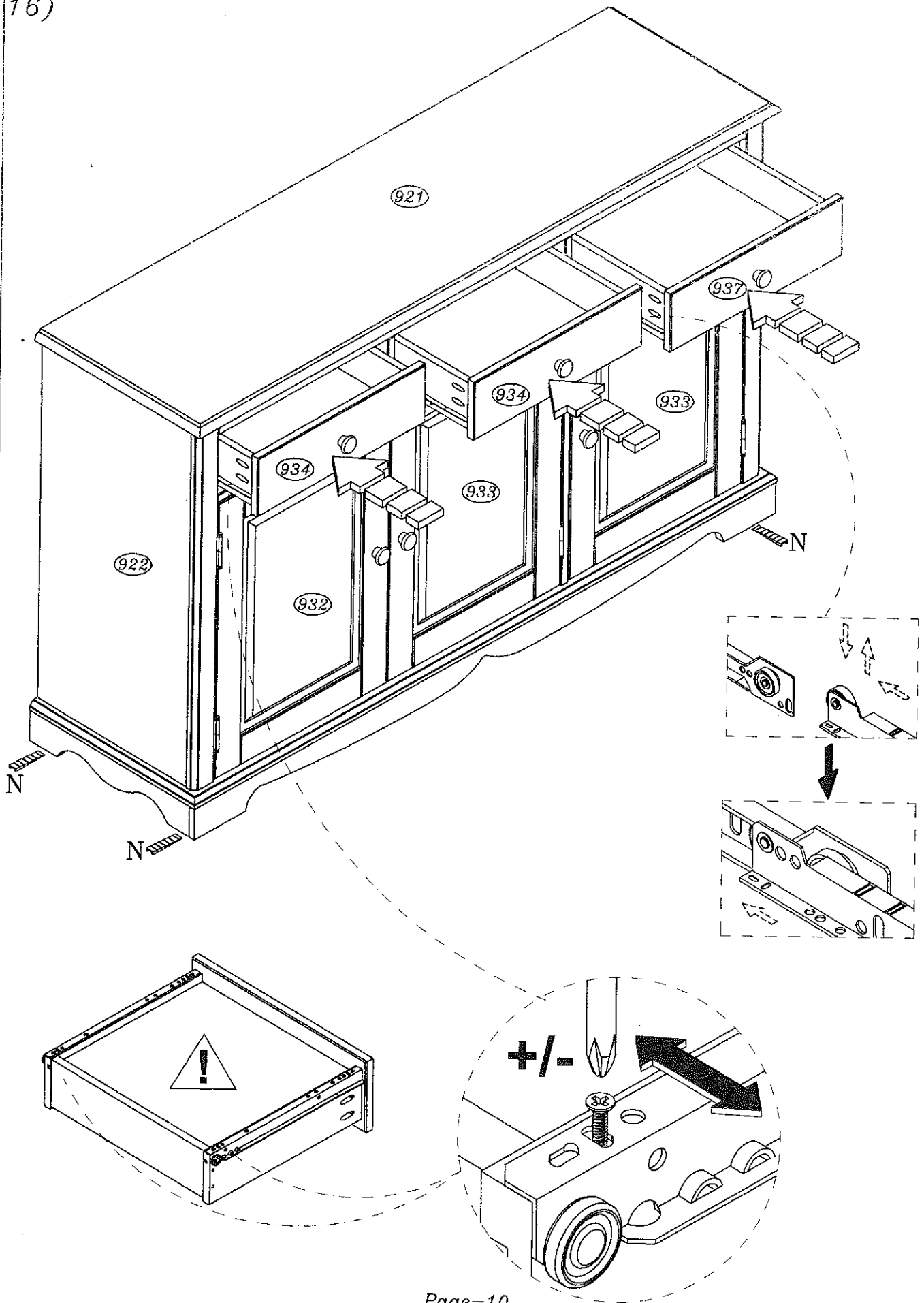
14)



15)



16)



17)

