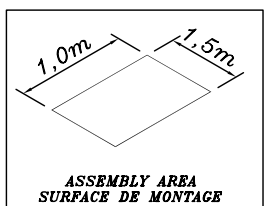
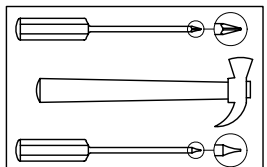
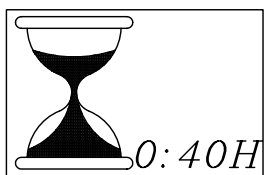
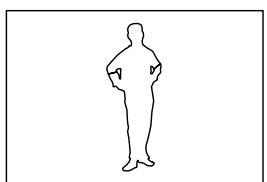
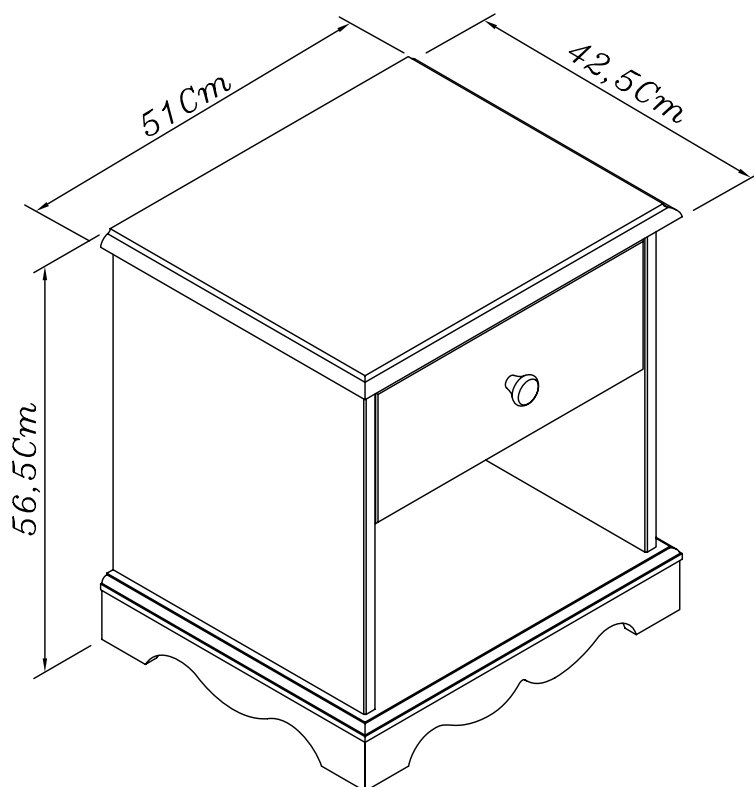


NOTICE de MONTAGE

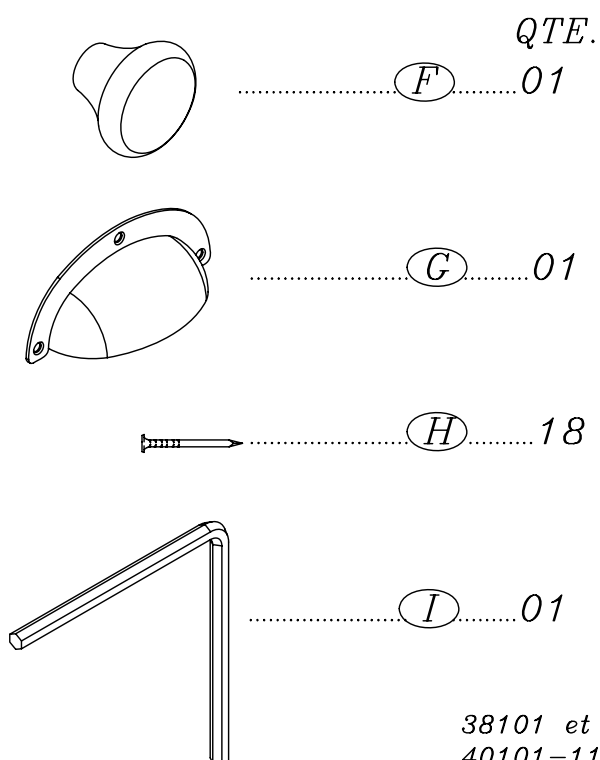
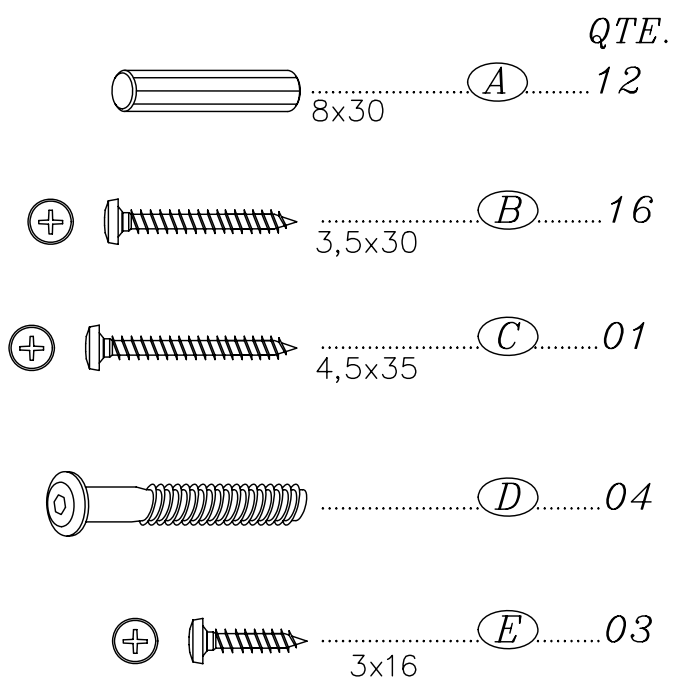
Windsor-Chevet
à Niche
Ref.: 40101
et
38101



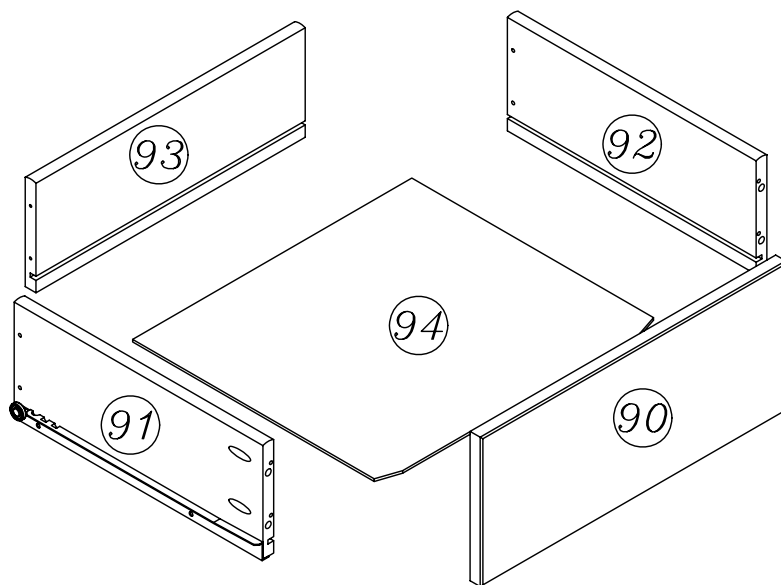
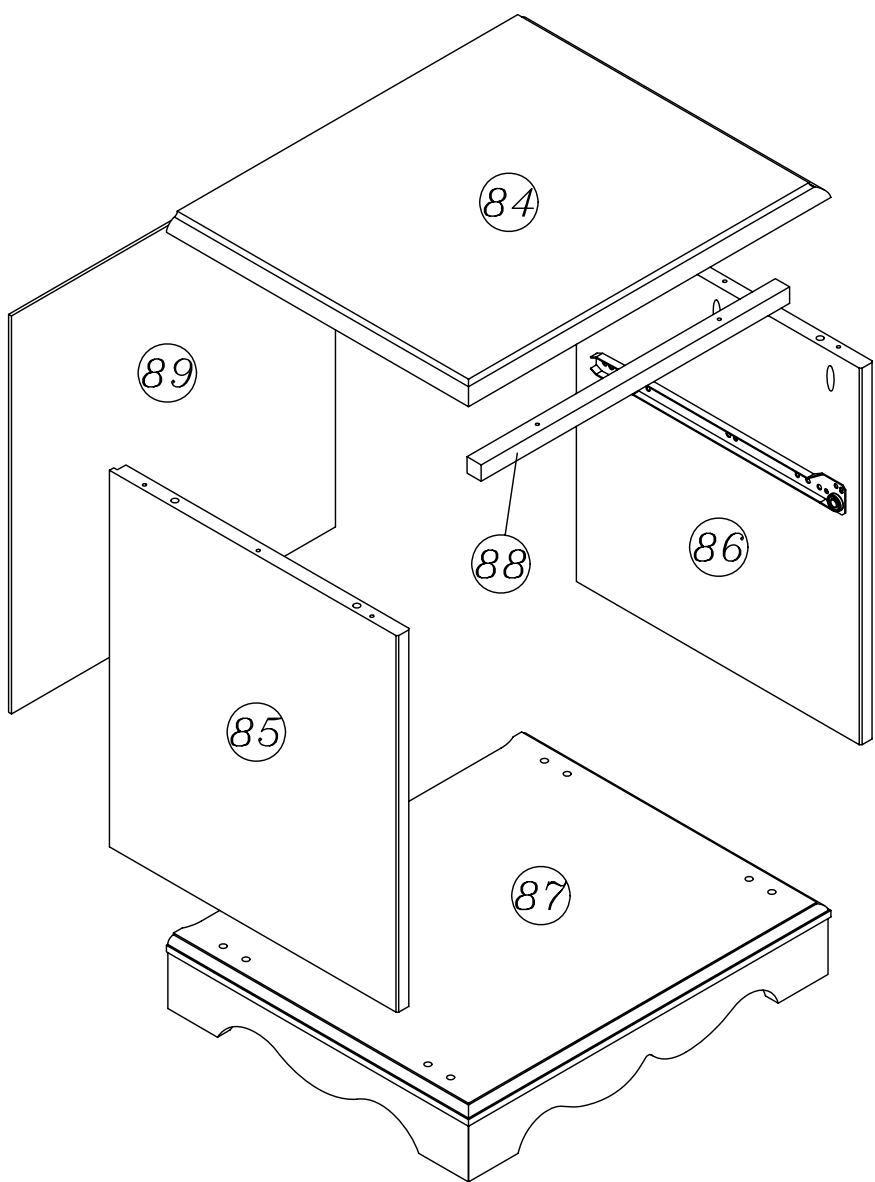
Bien étudier la notice de montage.
Repérer les pièces constituant votre meuble.
Regrouper et contrôler la quincaillerie.
Se Munir de l'outillage nécessaire.
Aménager une zone de montage propre
avec une couverture pour protéger les pièces
lors du montage.
Procéder au montage.

Ne jamais forcer sur les assemblages.
Resserrer les vis après quelques temps
d'utilisation.
Garder votre notice de montage, elle serait le
meilleur moyen de communiquer avec votre
distributeur si une pièce venait à manquer.

QUINCAILLERIE DE MONTAGE



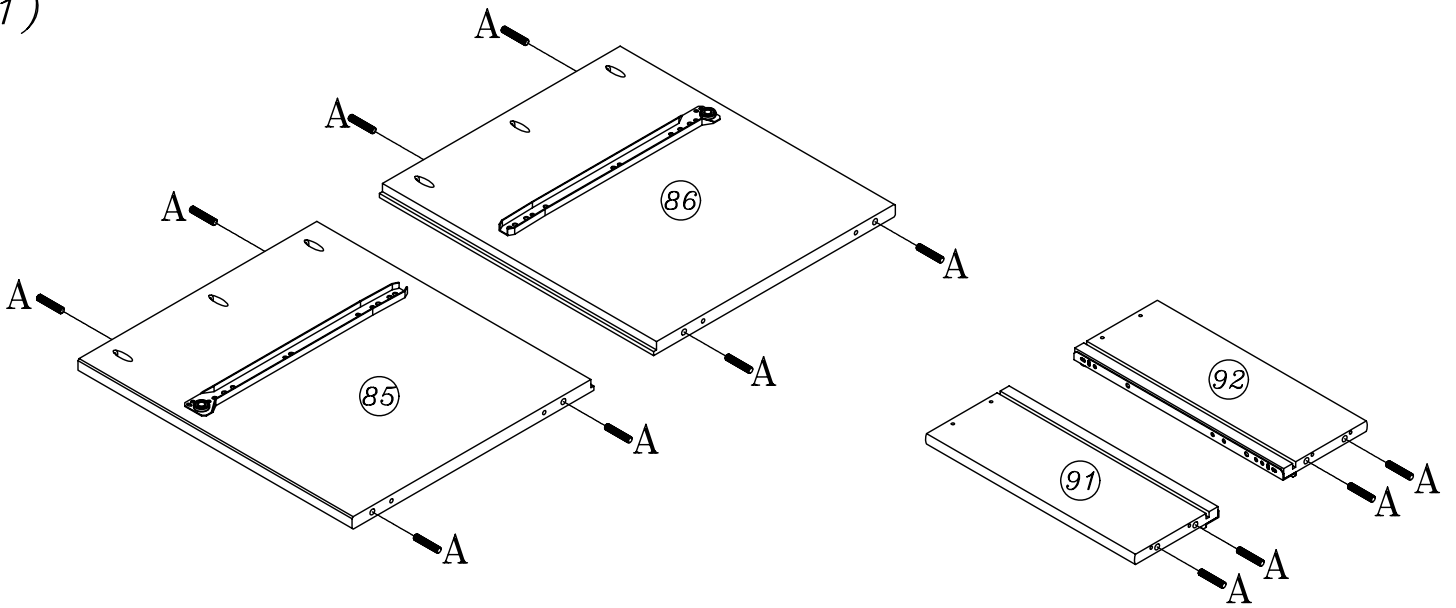
VUE ÉCLATÉE



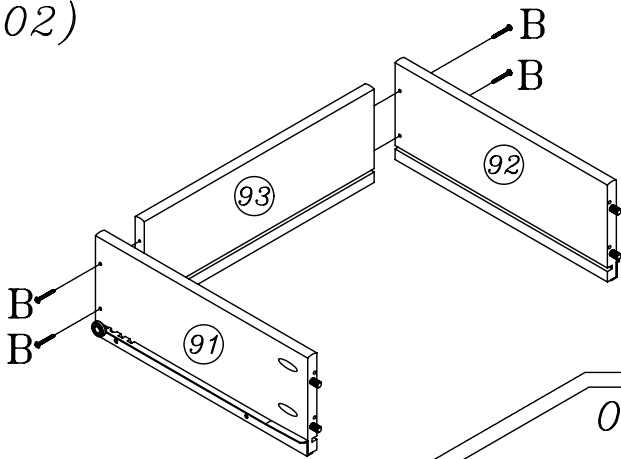
DESCRIPTION DE PIÈCES

<i>PIÈCE</i>	<i>QUANTITÉ</i>	<i>COLIS</i>
<i>84</i>	<i>01</i>	<i>1/1</i>
<i>85</i>	<i>01</i>	<i>1/1</i>
<i>86</i>	<i>01</i>	<i>1/1</i>
<i>87</i>	<i>01</i>	<i>1/1</i>
<i>88</i>	<i>01</i>	<i>1/1</i>
<i>89</i>	<i>01</i>	<i>1/1</i>
<i>90</i>	<i>01</i>	<i>1/1</i>
<i>91</i>	<i>01</i>	<i>1/1</i>
<i>92</i>	<i>01</i>	<i>1/1</i>
<i>93</i>	<i>01</i>	<i>1/1</i>
<i>94</i>	<i>01</i>	<i>1/1</i>
<i>QUINCAILLERIE</i>	<i>01</i>	<i>1/1</i>

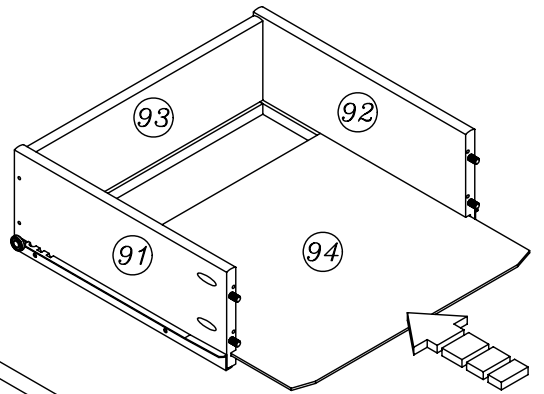
01)



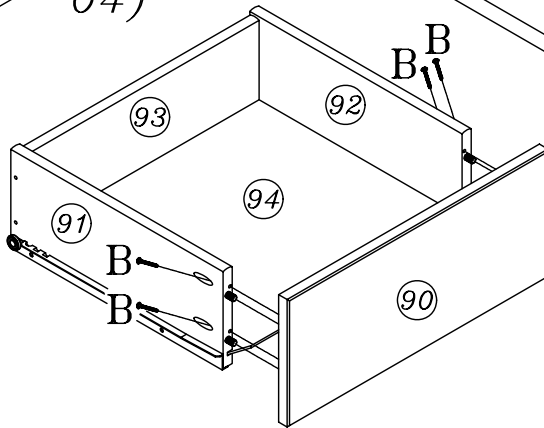
02)



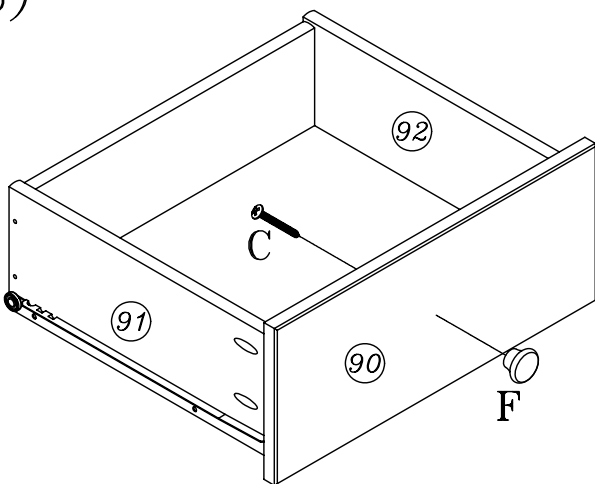
03)



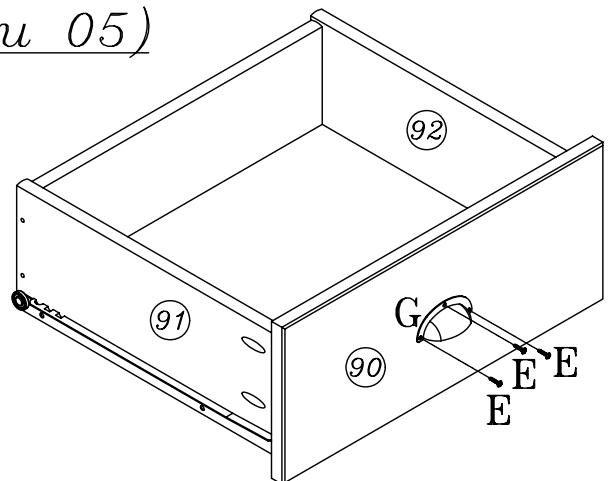
04)



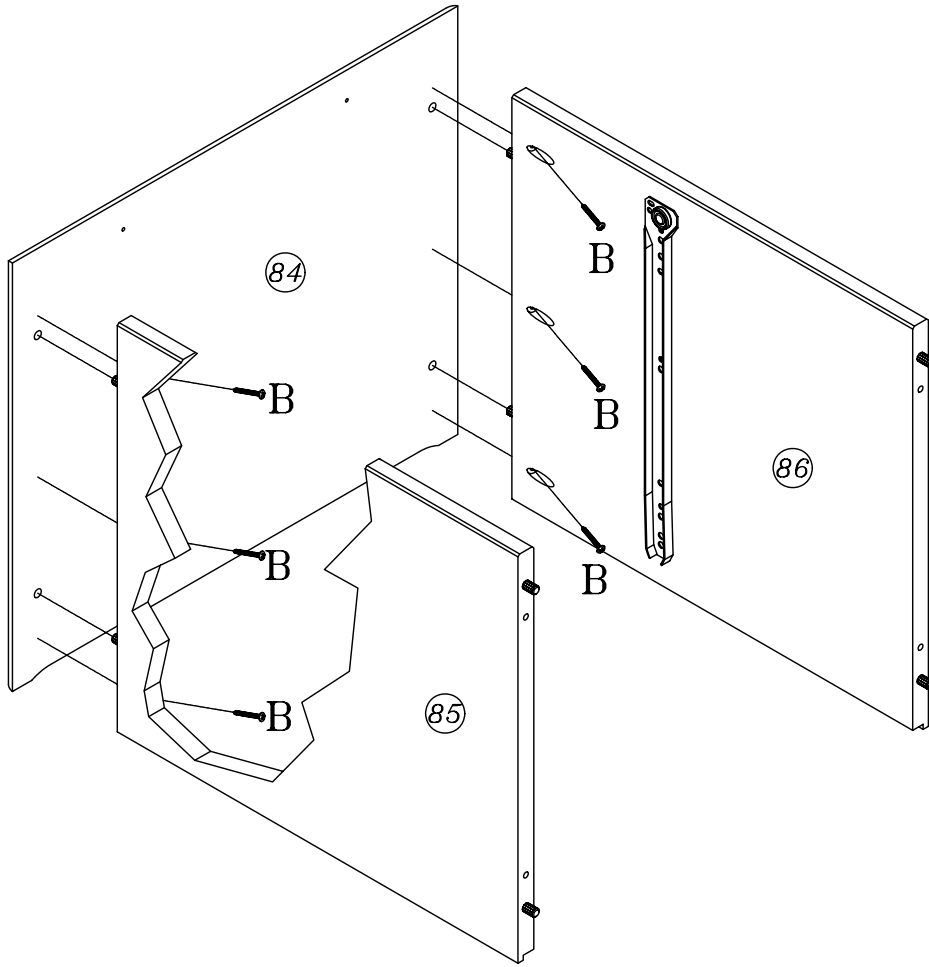
05)



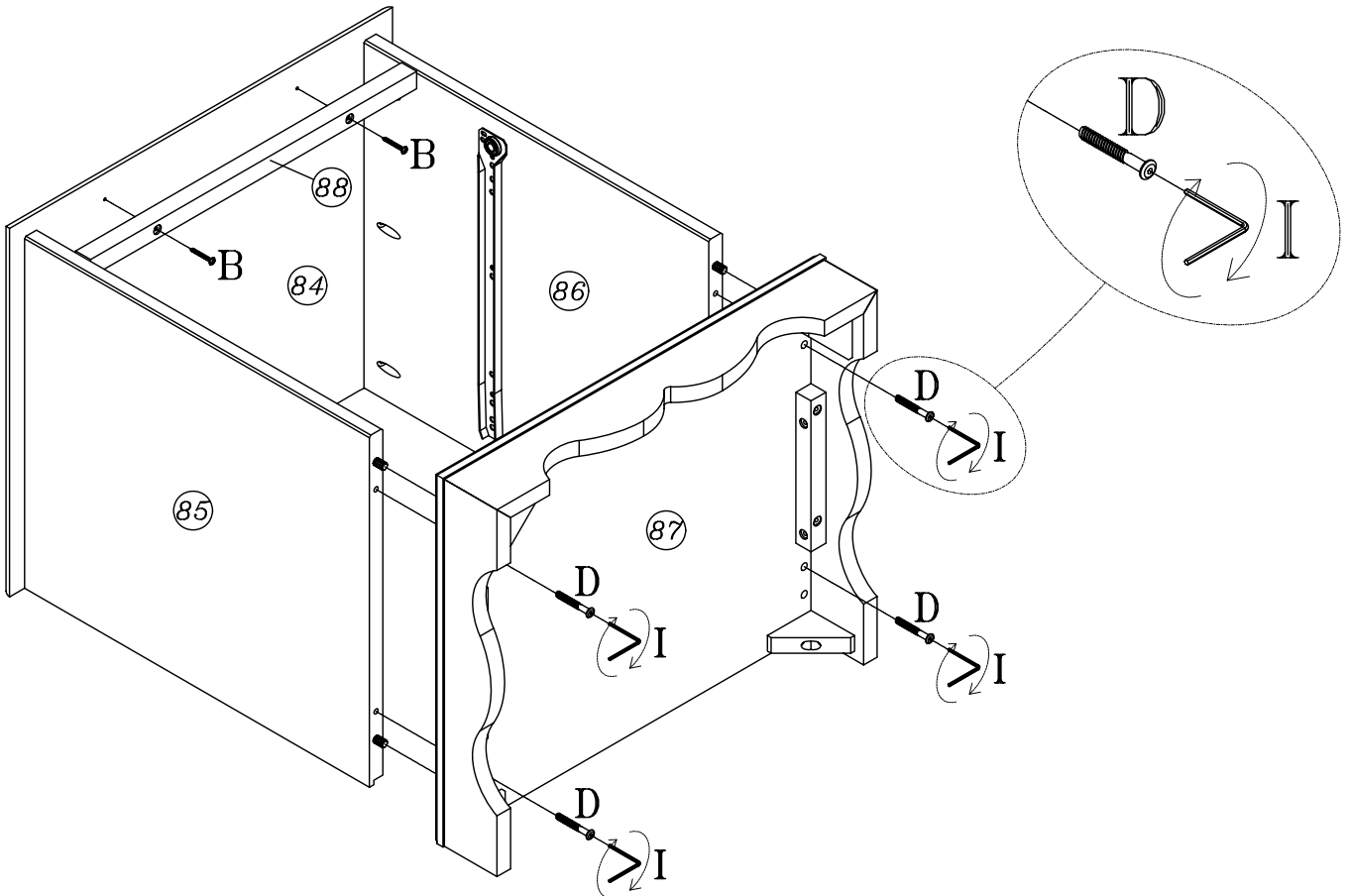
(Ou 05)



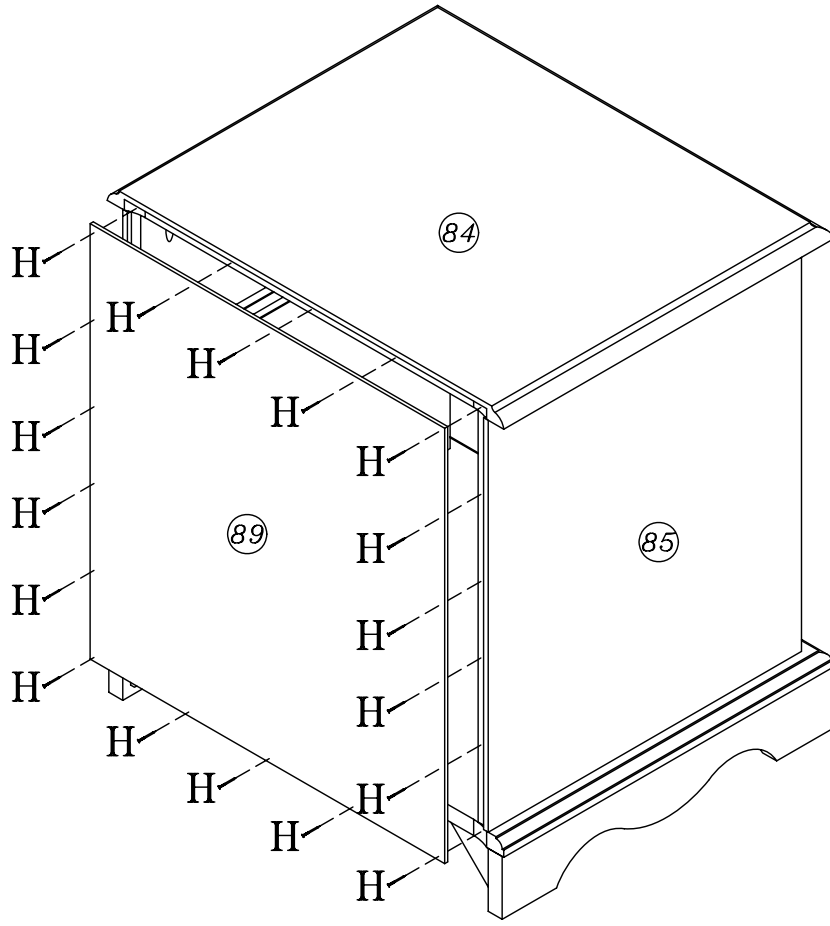
06)



07)



08)



09)

