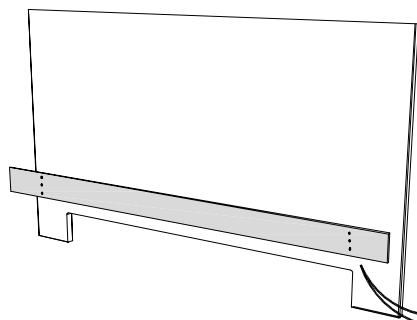
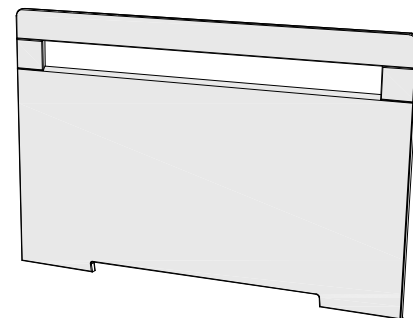
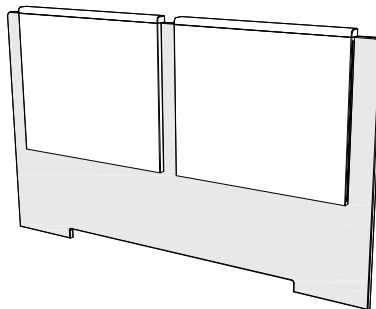
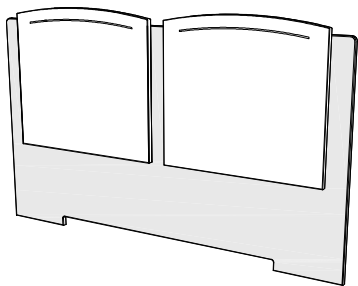


TETE de LIT CALYPSO

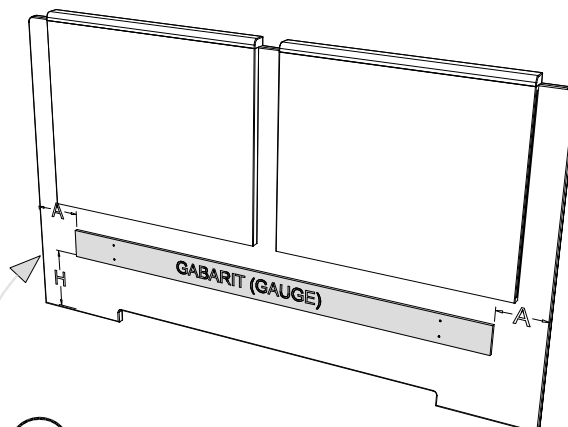
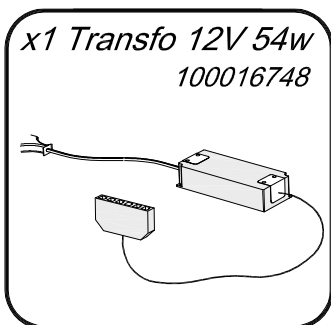
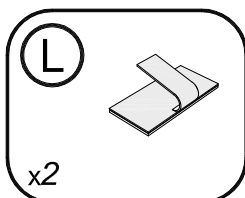
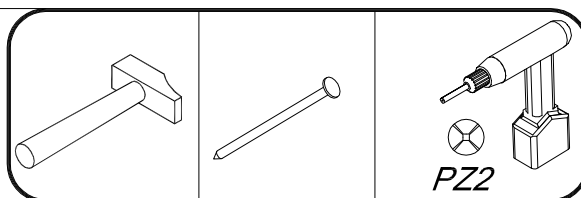
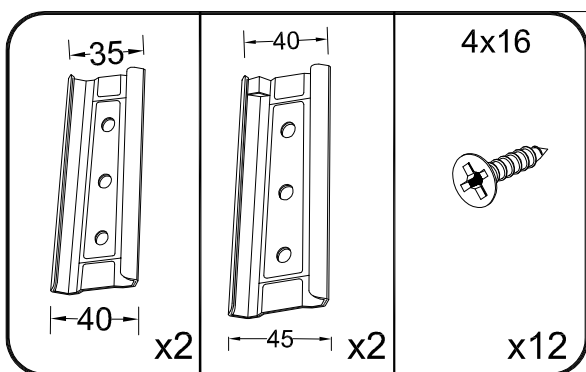


140 cm pour literie 140 - 160 - 180 *WIDTH OF THE BASE*
 120 cm pour literie 120
 90 cm pour literie 90

A Récupérer derrière la tête de lit
To be taken on the back of the headboard



Edition : 093_2016-12



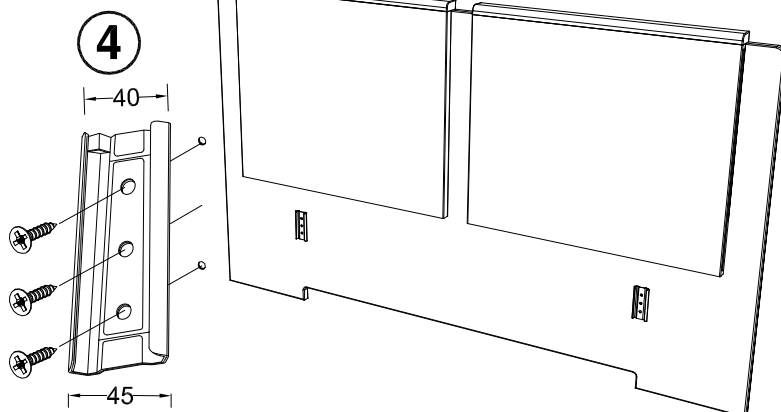
3 AVEC POINTE ET MARTEAU PREPOINTER LES TROUS
 MAKE HOLES WITH A NAIL AND A HAMMER

1 MESURER LA HAUTEUR DU PIED DE VOTRE SOMMIER:
 MEASURE THE FOOT'S HEIGHT OF YOUR BASE

2 POSITIONNER LE GABARIT SUIVANT **A et H**
 POSITION THE GAUGE LIKE "A" and "H"

H=HAUTEUR PIED DU SOMMIER + 5mm
HEIGHT OF THE BASE'S FOOT + 5mm

EXEMPLE: PIED SOMMIER=100mms H=95mms
 EXEMPLE: BASE'S FOOT=100mms H=95mms

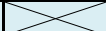


"A" en mm		
pour Literie 140	pour Literie 160	pour Literie 180

CALYPSO

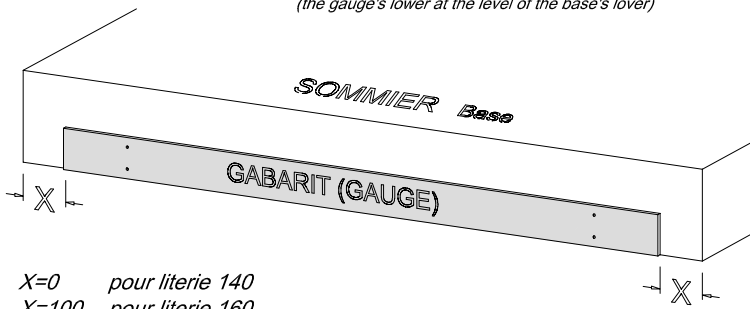
150

250



5 POSITIONNER LE GABARIT SUR LE SOMMIER
(bas du gabarit au niveau du bas du sommier)

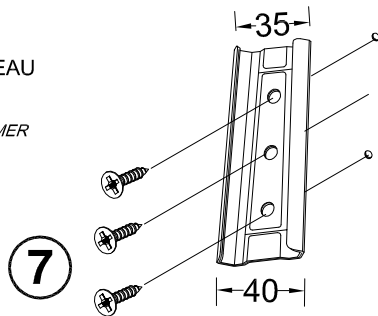
POSITION THE GAUGE ON THE BASE
(the gauge's lower at the level of the base's lover)



X=0 pour literie 140
X=100 pour literie 160

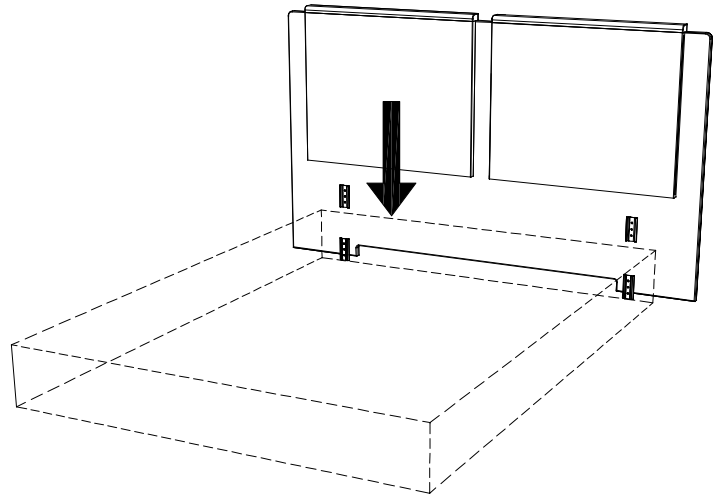
6 AVEC POINTE ET MARTEAU
PREPONTE LES TROUS

MAKE HOLES WITH A NAIL AND A HAMMER

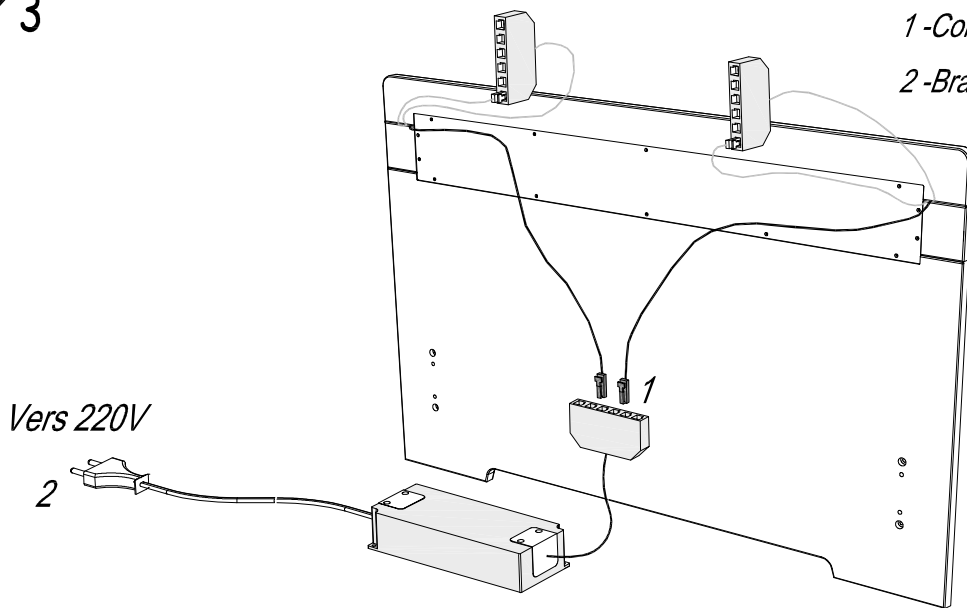


7

8 EMBOITER LE DOSSIER SUR LE SOMMIER



3

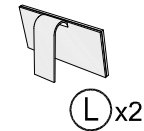


1-Connecter les fils sur la multiprise du transfo

2-Brancher le transfo sur 220V

Vers 220V

Pour attacher les fils si nécessaire



IMPORTANT

GARDEZ VOTRE NOTICE DE MONTAGE.
En cas de problèmes, elle sera le moyen le plus clair pour communiquer avec votre magasin.

IMPORTANT

KEEP YOUR ASSEMBLY INSTRUCTIONS.
In the event of a problem, it would be the easiest way to communicate with your retailer.

Conseil D'ENTRETIEN

Dépoussiérer avec un chiffon propre sec et doux. Pour les taches rebelles, passer une éponge humide et essuyer dans le sens du fil du bois avec un chiffon sec, propre et doux.
EVITER LES SOLVANTS, DILUANTS, ALCOOLS, ABRASIFS, PRODUIT SILICONE.

Cleaning INSTRUCTIONS

Wipe with a clean, dry and soft duster. For difficult stains, sponge out then dry in the wood grain by mean with a clean, dry and soft rag.
DO NOT USE SOLVANTS, ALCOHOL, ABRASIVES OR SILICONE.